
Gebruikershandleiding

Terra AC

Copyright

Alle rechten op auteursrechten, geregistreerde handelsmerken en handelsmerken berusten bij hun respectievelijke eigenaren.
Copyright © ABB EV Infrastructure. Alle rechten voorbehouden.

Inhoudsopgave

1	Over dit document.....	6
1.1	Functie van dit document.....	6
1.2	Doelgroep.....	6
1.3	Revisiegeschiedenis.....	6
1.4	Taal.....	6
1.5	Afbeeldingen.....	6
1.6	Meeteenheden.....	6
1.7	Typografische conventies.....	6
1.8	Gebruik van dit document.....	7
1.9	Algemene symbolen en signaalwoorden.....	7
1.10	Speciale symbolen voor waarschuwingen en gevaren.....	8
1.11	Gerelateerde documenten.....	8
1.12	Fabrikant en contactgegevens.....	9
1.13	Afkortingen.....	9
1.14	Terminologie.....	9
1.15	Oriëntatieafspraken.....	11
2	Beschrijving.....	12
2.1	Korte beschrijving.....	12
2.2	Beoogd gebruik.....	12
2.3	Typeplaat (IEC-portfolio).....	12
2.4	Typeplaat (UL-portfolio).....	13
2.5	Overzicht.....	14
2.5.1	Overzicht van het systeem.....	14
2.5.2	Overzicht van de EVSE, buitenkant.....	15
2.5.3	Overzicht van de EVSE, binnenzijde (CE-model).....	16
2.5.4	Overzicht van de EVSE, binnenzijde (MID-model).....	17
2.5.5	Overzicht van de EVSE, binnenzijde (UL-model).....	18
2.5.6	Overzicht van de EVSE, binnenzijde (UL-model met display).....	19
2.6	Opties.....	20
2.6.1	Display.....	20
2.6.2	EV-laadkabel, Type 2.....	20
2.6.3	Contactdoos, Type 2.....	21
2.6.4	EV-laadkabel, Type 1(UL-portfolio).....	21
2.6.5	Belastingsbeheer	21
2.7	Controle-elementen.....	22
2.7.1	LED-indicatoren.....	22
2.8	Beschrijving van de ChargerSync-app voor de EVSE	23
2.8.1	Algemene beschrijving van de lay-out van de ChargerSync-app.....	24
2.8.2	Algemene beschrijving van de knoppen en kleuren.....	24

2.8.3	Overzicht van de menu's.....	25
2.8.4	Fouten.....	26
2.9	Beschrijving van de displayschermen (optie).....	26
2.9.1	Opstartschermb.....	26
2.9.2	Schermb Stand-by/Niet in gebruik.....	26
2.9.3	Autorisatieschermb.....	27
2.9.4	Schermb Voorbereiden op laden.....	27
2.9.5	Schermb Laden.....	27
2.9.6	Schermb Laden voltooid.....	28
2.9.7	Berichten op het display bij detectie van een fout.....	29
3	Veiligheid.....	30
3.1	Aansprakelijkheid.....	30
3.2	Verantwoordelijkheden voor de eigenaar.....	30
3.3	Persoonlijke beschermingsmiddelen.....	31
3.4	FCC-verklaring van overeenstemming.....	31
3.5	Industry Canada - verklaring van overeenstemming.....	32
3.6	Algemene veiligheidsinstructies.....	32
3.7	Veiligheidsinstructies voor gebruik.....	32
3.8	Veiligheidsinstructies tijdens reiniging of onderhoud.....	32
3.9	Tekens op de EVSE.....	33
3.10	De EVSE of onderdelen van de EVSE afvoeren.....	33
3.11	Speciale veiligheidsinstructies (UL-portfolio).....	34
3.11.1	Belangrijke veiligheidsinstructies (UL-portfolio).....	34
4	Bediening.....	35
4.1	Voorbereiden voor gebruik.....	35
4.2	De EVSE spanningsvrij maken.....	35
4.3	De EVSE op de ChargerSync-app aansluiten.....	35
4.4	Een laadsessie starten.....	36
4.4.1	EVSE met een EV-laadkabel.....	36
4.4.2	EVSE met een contactdoos.....	36
4.5	De EV activeren als deze niet beschikbaar is.....	36
4.5.1	De EV activeren (EVSE zonder display).....	36
4.5.2	De EV activeren (EVSE met display).....	37
4.6	Een laadsessie stoppen.....	37
4.6.1	EVSE met een EV-laadkabel.....	37
4.6.2	EVSE met een contactdoos.....	37
4.7	De EV-laadkabel om de omkasting wikkelen.....	38
5	Onderhoud en reiniging.....	39
5.1	Onderhoudsschema.....	39
5.2	De behuizing reinigen.....	39

5.3	De behuizing controleren.....	40
6	Problemen oplossen.....	41
6.1	Procedures voor het oplossen van problemen.....	41
6.2	Tabel voor het oplossen van problemen (IEC-portfolio).....	41
6.3	Tabel voor het oplossen van problemen (UL-portfolio).....	44
6.4	Maak de EVSE spanningsvrij.....	47
7	Technische gegevens.....	48
7.1	EVSE-type.....	48
7.2	Algemene specificaties.....	49
7.3	Meterspecificaties voor een MID-gecertificeerde EVSE (IEC-portfolio).....	50
7.4	Omgevingsomstandigheden.....	50
7.5	Geluidsniveau.....	50
7.6	Afmetingen.....	51
7.6.1	AC-ingang met contactdoos, kabel type 2.....	51
7.6.2	AC-ingang met EV-laadkabel.....	52
7.6.3	Ruimtevereisten voor installatie.....	52
7.7	Specificaties AC-ingang.....	53
7.7.1	Algemene specificaties.....	53
7.7.2	Specificaties AC-ingang (IEC-portfolio).....	53
7.7.3	Specificaties AC-ingang (UL-portfolio).....	54
7.8	Specificaties AC-uitgang.....	54
7.8.1	Specificaties AC-uitgang (IEC-portfolio).....	54
7.8.2	Specificaties AC-uitgang (UL-portfolio).....	54
7.9	Reinigingspecificaties.....	54

1 Over dit document

1.1 Functie van dit document

Het document is alleen van toepassing op deze EVSE (Terra AC), inclusief de varianten en opties die worden vermeld in paragraaf 7.1.

Het document bevat de informatie die nodig is om de volgende taken uit te voeren:

- De EVSE gebruiken
- Basisonderhoudstaken uitvoeren

1.2 Doelgroep

Het document is bedoeld voor de eigenaar van de EVSE.

Voor een beschrijving van de verantwoordelijkheden van de eigenaar, zie paragraaf 3.2.

1.3 Revisiegeschiedenis

Versie	Datum	Beschrijving
001	Maart 2020	Eerste versie
002	April 2021	Complete herziening van het document

1.4 Taal

De in dit document opgenomen instructies zijn in het Engels (EN-US). Alle overige taalversies en vertalingen zijn vertalingen van de oorspronkelijke instructies.

1.5 Afbeeldingen

Het is niet altijd mogelijk om de configuratie van uw EVSE te weer te geven. In de afbeeldingen in dit document wordt een standaardconfiguratie weergegeven. Ze zijn alleen ter instructie en beschrijving.

1.6 Meeteenheden

SI-meeteenheden (metrisch systeem) worden gebruikt. Indien nodig worden in het document andere eenheden tussen haakjes () of in afzonderlijke kolommen in tabellen weergegeven.






1.7 Typografische conventies


De lijsten en stappen in procedures hebben nummers (123) of letters (abc) als de volgorde belangrijk is.

1.8 Gebruik van dit document

1. Zorg ervoor dat u de structuur en inhoud van dit document kent.
2. Lees het hoofdstuk Veiligheid en zorg ervoor dat u alle instructies kent.
3. Voer de procedures volledig en in de juiste volgorde uit.
4. Bewaar het document op een veilige locatie waar u gemakkelijk bij kunt. Dit document vormt een onderdeel van de EVSE.

1.9 Algemene symbolen en signaalwoorden

Signaalwoord	Beschrijving	Symbool
Gevaar	Als u de instructie niet opvolgt, kan dit leiden tot letsel of overlijden.	Zie paragraaf 1.10.
Waarschuwing	Als u de instructie niet opvolgt, kan dit leiden tot letsel.	Zie paragraaf 1.10.
Voorzichtig	Als u de instructie niet opvolgt, kan dit leiden tot schade aan de EVSE of aan eigendommen.	
Opmerking	Een opmerking geeft meer gegevens, om bijvoorbeeld de stappen makkelijker te maken.	
-	Informatie over de staat van de EVSE voordat u de procedure start.	
-	Vereisten voor personeel voor een procedure.	
-	Algemene veiligheidsinstructies voor een procedure.	
-	Informatie over reserveonderdelen die nodig zijn voor een procedure.	
-	Informatie over ondersteunende apparatuur die nodig is voor een procedure.	
-	Informatie over benodigdheden (verbruiksartikelen) die nodig zijn voor een procedure.	
-	Zorg ervoor dat de stroomtoevoer naar de EVSE is uitgeschakeld.	

Signaalwoord	Beschrijving	Symbool
-	Volgens de lokale regels is elektrotechnische expertise vereist.	
-	Wisselstroomtoevoer	



Opmerking: Het is mogelijk dat niet alle symbolen of signaalwoorden in dit document voorkomen.

1.10

Speciale symbolen voor waarschuwingen en gevaren

Symbool	Soort risico
	Algemeen risico
	Gevaarlijke spanning die tot gevaar op elektrocutie leidt
	Gevaar op pletten of beknelling van lichaamsdelen
	Draaiende onderdelen die tot beknelling kunnen leiden



Opmerking: Het is mogelijk dat niet alle symbolen in dit document voorkomen.

1.11

Gerelateerde documenten

Documentnaam	Doelgroep
Productgegevensblad	Alle doelgroepen
Installatiehandleiding	Gekwalificeerde installateur
Gebruikershandleiding	Eigenaar
Conformiteitsverklaring (CE)	Alle doelgroepen

Alle gerelateerde documenten vindt u hier: <https://new.abb.com/ev-charging/terra-ac-wallbox>.

1.12 Fabrikant en contactgegevens

Fabrikant

ABB EV Infrastructure
George Hintzenweg 81
3068 AX Rotterdam
Nederland

Contactgegevens

ABB EV Infrastructure in uw land kan u ondersteuning bieden betreffende de EVSE.
De contactgegevens vindt u hier: <https://new.abb.com/ev-charging>

1.13 Afkortingen

Afkorting	Definitie
AC	Wisselstroom
CAN	Controller area network
CPU	Centrale verwerkingseenheid (Central processing unit)
DC	Gelijkstroom
EMC	Elektromagnetische compatibiliteit
EV	Elektrisch voertuig
EVSE	Laadstation van het elektrische voertuig (Electric vehicle supply equipment)
MID	Richtlijn meetinstrumenten (Measuring Instruments Directive)
NFC	Near field communication
NoBo	Notified Body
OCP	Open Charge Point Protocol
PE	Randaarde
PBM	Persoonlijke Beschermingsmiddelen
RFID	Radio frequency identification



Opmerking: Het is mogelijk dat niet alle afkortingen in dit document voorkomen.

1.14 Terminologie

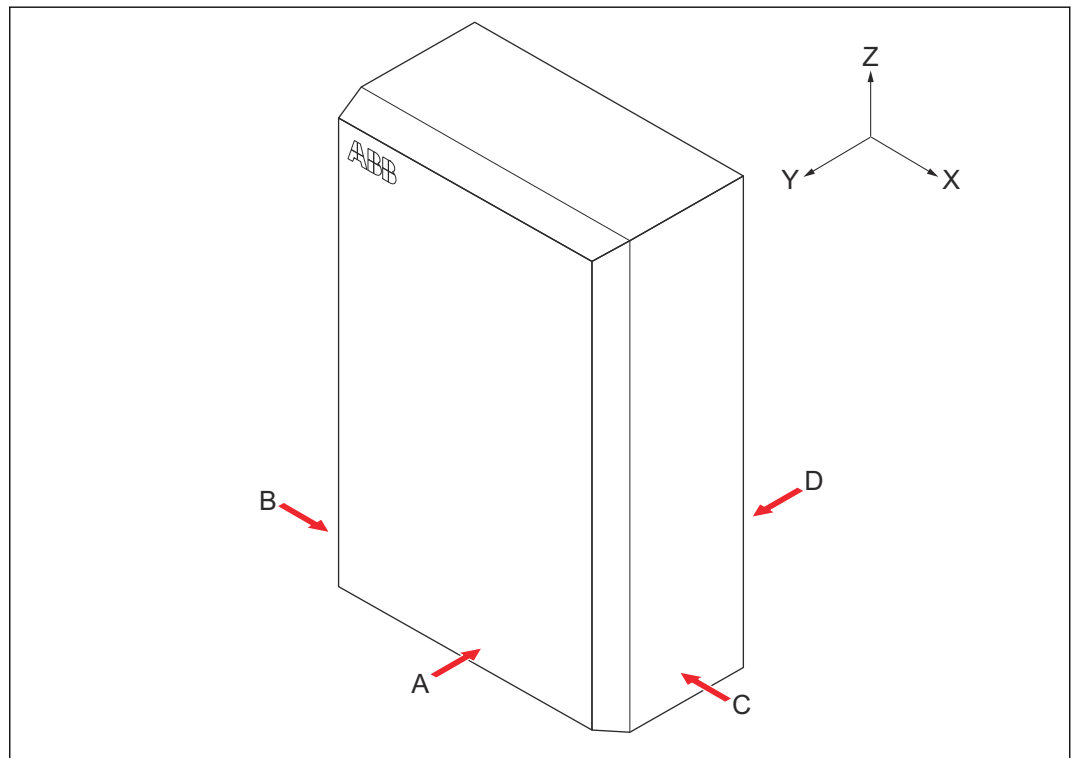
Begrip	Definitie
Netwerkcentrum van de fabrikant	Faciliteit van de fabrikant om op afstand de correcte werking van de EVSE te controleren
Behuizing	Omkastingskast van de EVSE, inclusief de componenten aan de binnenkant

Begrip	Definitie
Aannemer	Derde partij die de eigenaar of site-exploitant inhuurt om technische, civiele en elektrische installatiewerkzaamheden uit te voeren
Netaanbieder	Bedrijf dat verantwoordelijk is voor het transport en de distributie van elektriciteit
Lokale regels	Alle regels die voor de EVSE gelden gedurende de gehele levenscyclus van de EVSE. De lokale regels omvatten ook de nationale wet- en regelgeving.
Open Charge Point Protocol	Open standaard voor communicatie met laadstations
Eigenaar	Juridisch eigenaar van de EVSE
Site-exploitant	Entiteit die verantwoordelijk is voor de dagelijkse controle van de EVSE. De site-exploitant hoeft niet de eigenaar te zijn.
Gebruiker	Eigenaar van een EV, die de EVSE gebruikt om de EV op te laden



Opmerking: Het is mogelijk dat niet alle begrippen in dit document voorkomen.

1.15 Oriëntatieafspraken



- | | | | |
|---|--|---|--|
| A | Voorkant: met het gezicht naar de EVSE bij normaal gebruik | X | X-richting (positief is naar rechts) |
| B | Linkerkant | Y | Y-richting (positief is naar achteren) |
| C | Rechterkant | Z | Z-richting (positief is naar boven) |
| D | Achterkant | | |

2 Beschrijving

2.1 Korte beschrijving

De EVSE (Terra AC) is een AC-laadstation dat u kunt gebruiken om elektriciteit aan een EV te leveren. De Terra AC biedt op maat gemaakte, intelligente en netwerk-laadoplossingen voor uw bedrijf of huis. De EVSE kan verbinding maken met het internet via gsm, WiFi of LAN.

2.2 Beoogd gebruik

De EVSE is bedoeld voor het opladen van elektrische voertuigen. De EVSE is bedoeld voor gebruik binnen of buiten.

De technische gegevens van de EVSE moeten voldoen aan de eigenschappen van het elektriciteitsnet, de omgevingsomstandigheden en de EV. Zie hoofdstuk 7. Gebruik de EVSE alleen met accessoires die door de fabrikant worden geleverd of die voldoen aan de lokale regels.

De EVSE AC-ingang is bedoeld voor een bedrade installatie die voldoet aan de toepasselijke nationale voorschriften.

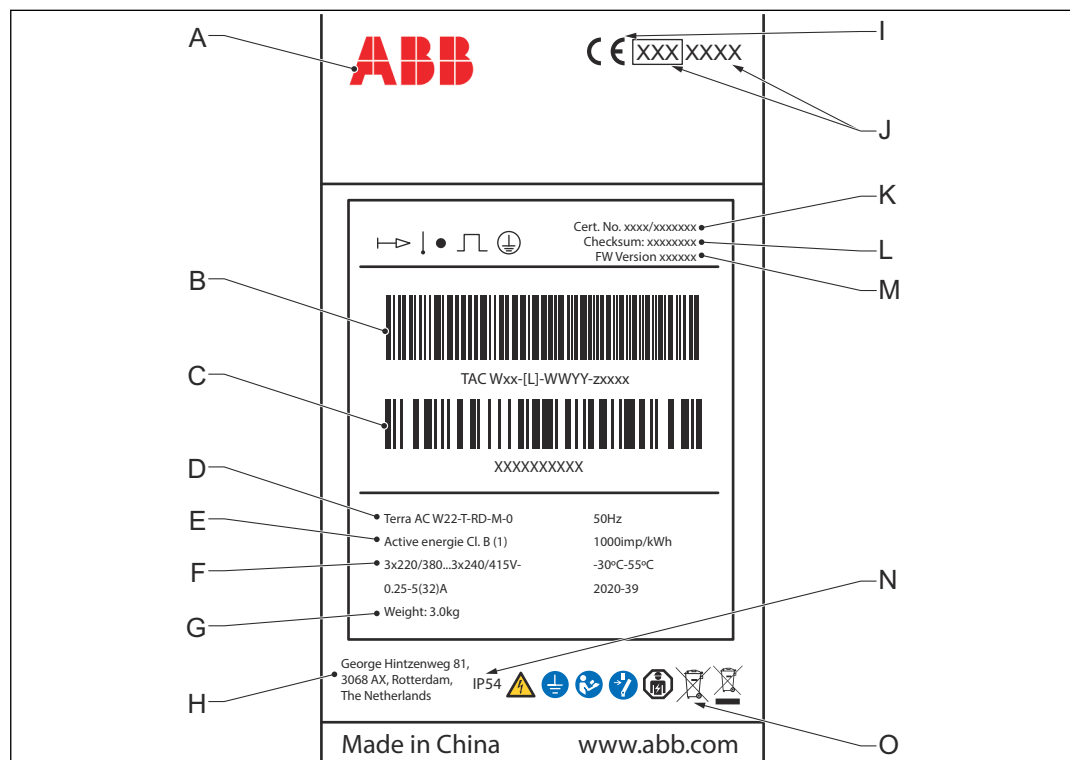


Gevaar:

Algemeen risico

- Als u de EVSE op een andere manier gebruikt dan beschreven in de gerelateerde documenten, kan dit leiden tot overlijden, letsel en materiële schade.
- Gebruik de EVSE alleen zoals bedoeld.

2.3 Typeplaat (IEC-portfolio)



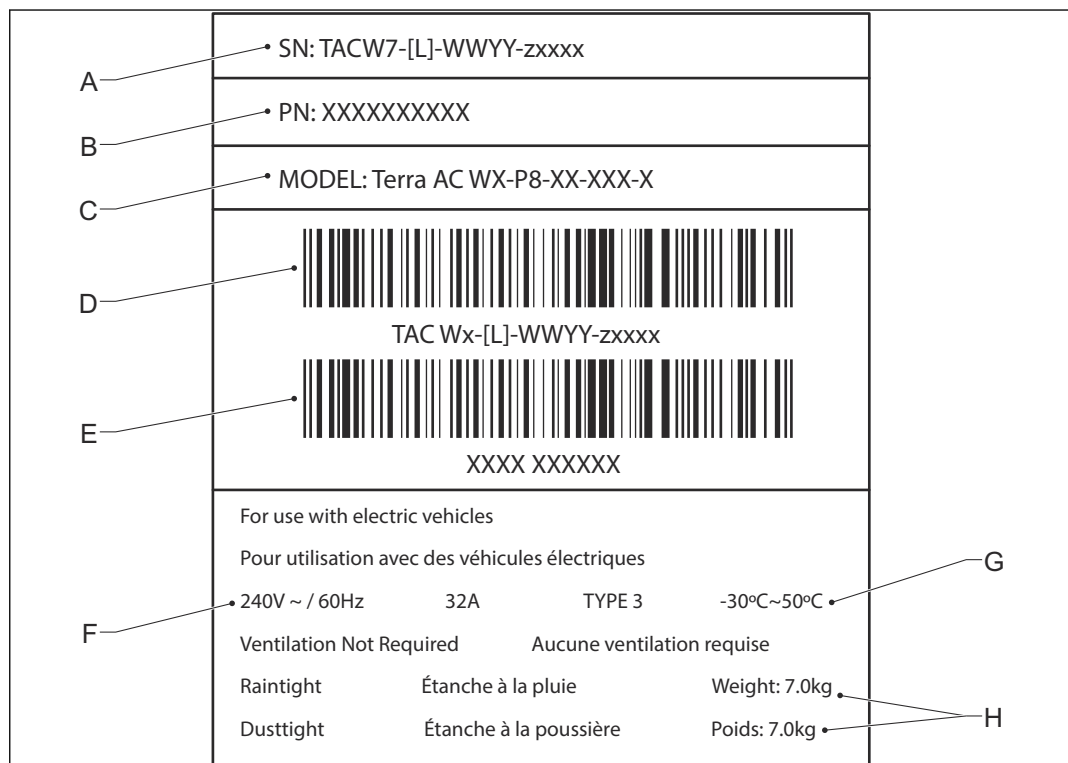
A	Merk	I	CE-markering
B	Barcode met het serienummer	J	MID-markering en nummer van de aangemelde instantie
C	Barcode met het onderdeelnummer van de EVSE	K	Nummer van het MID-certificaat
D	Productmodelnummer	L	Controlesom van de MID-software
E	MID-nauwkeurigheidsklasse	M	FW-versie van de MID
F	EVSE-classificatie	N	IP-klasse
G	Gewicht van de EVSE	O	Verwijzing naar de handleiding
H	Adres van de fabrikant		



Opmerking: De gegevens in de afbeelding zijn slechts een voorbeeld. Zoek de typeplaat op uw EVSE om de toepasselijke gegevens te zien. Zie paragraaf 2.5.2.

2.4

Typeplaat (UL-portfolio)



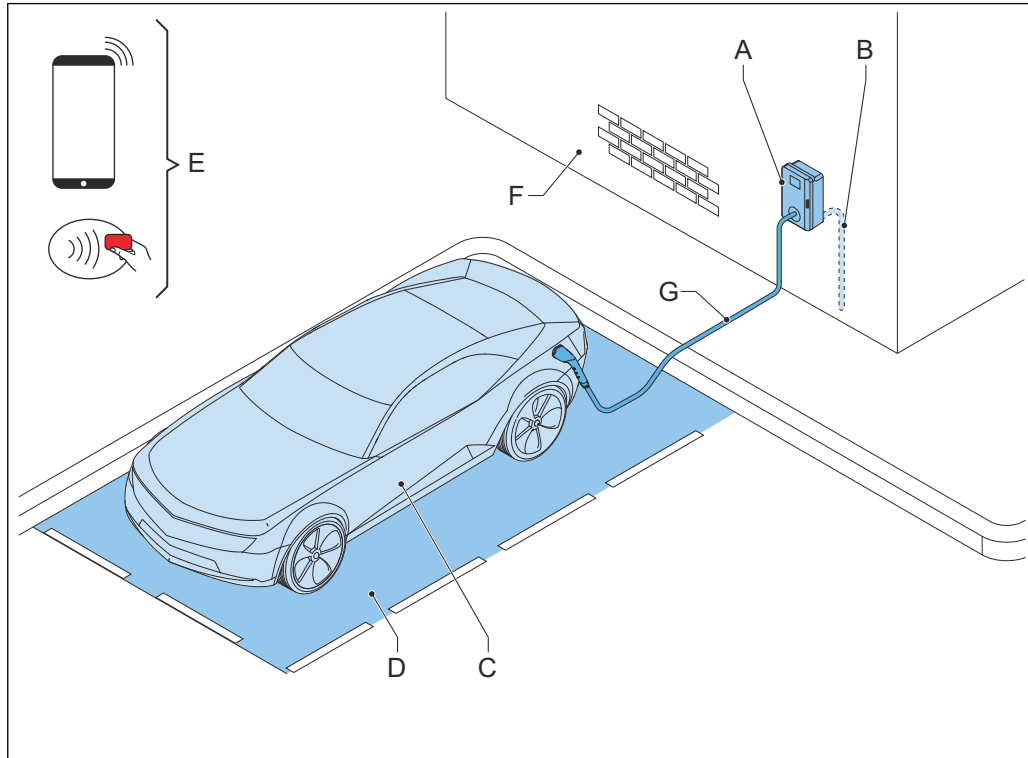
A	Serienummer	E	Barcode met het onderdeelnummer van de EVSE
B	Onderdeelnummer van de EVSE	F	Nominaal vermogen van de EVSE
C	Productmodelnummer	G	Omgevingstemperatuur
D	Barcode met het serienummer van de EVSE	H	Gewicht van de EVSE



Opmerking: De gegevens in de afbeelding zijn slechts een voorbeeld. Zoek de typeplaat op uw EVSE om de toepasselijke gegevens te zien. Zie paragraaf 2.5.2.

2.5 Overzicht

2.5.1 Overzicht van het systeem



A	EVSE	E	RFID-kaart of smartphone
B	AC-netingang	F	Constructie om de EVSE op te installeren
C	EV	G	EV-laadkabel
D	Parkeerplaats		

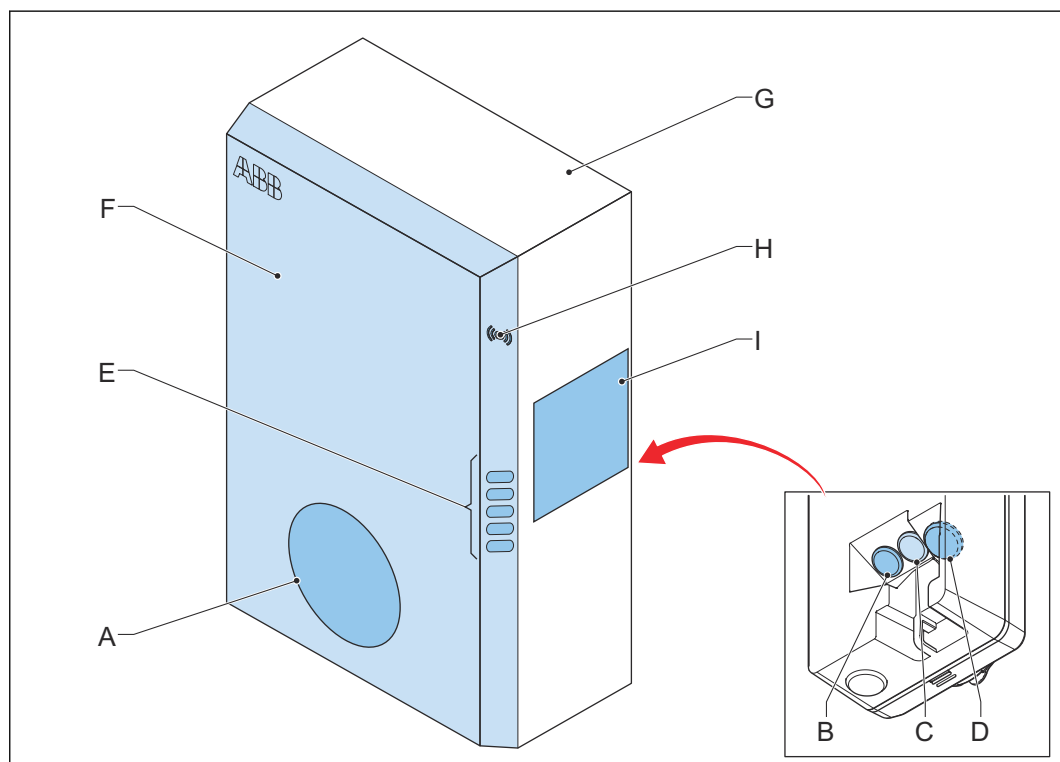
Onderdeel	Functie
EVSE	Zie paragraaf 2.2.
Constructie	Om de EVSE te installeren en om de EVSE op zijn plaats te houden
AC-netingang	Om de elektriciteit aan de EVSE te leveren
EV-laadkabel	Om de stroom van de EVSE naar de EV te leiden
EV	De EV waarvan de accu's moeten worden opgeladen
Parkeerplaats	Locatie voor de EV tijdens de laadsessie
RFID-kaart of smartphone	Om de gebruiker te machtigen om de EVSE te gebruiken

2.5.2

Overzicht van de EVSE, buitenkant



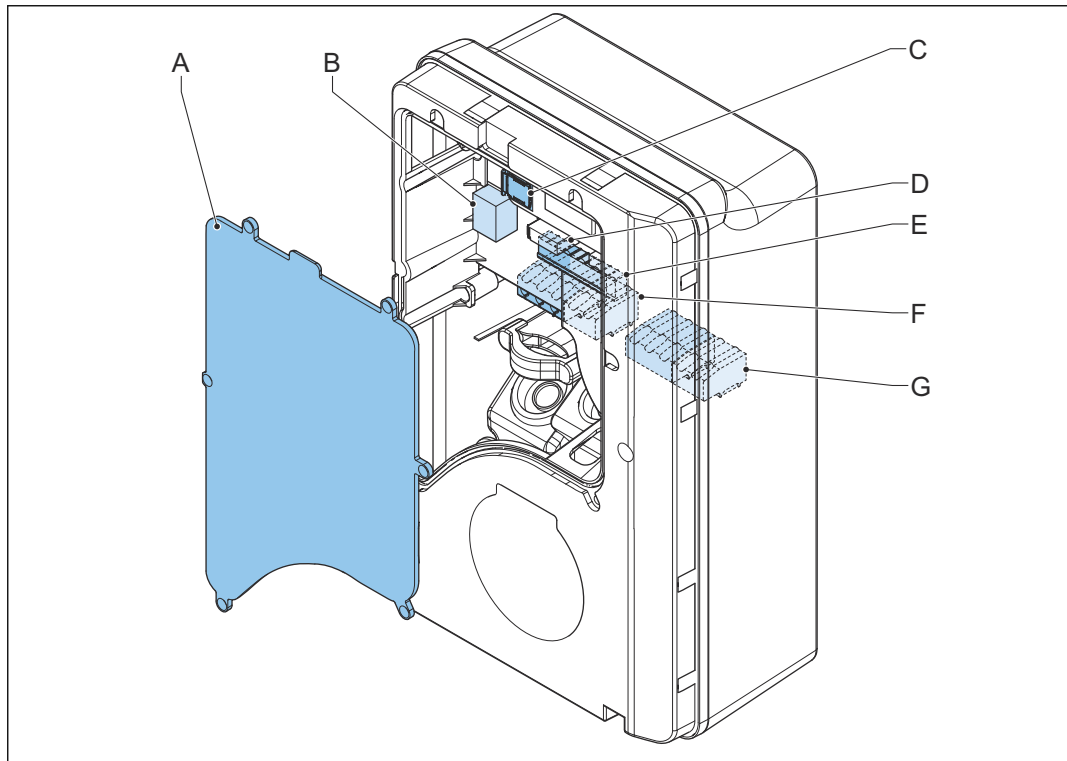
Opmerking: De afbeelding toont het EVSE-model zonder display.



A	Aansluiting voor de EV-laadkabel	F	Behuizingskap
B	Openingen voor de slimme meteraansluitingen	G	Omkastings
C	Opening voor de ethernetkabel	H	RFID-lezer
D	Opening voor de AC-ingangskabel	I	Typeplaat
E	LED-indicatoren		

Onderdeel	Functie
Aansluiting voor de EV-laadkabel	Om de EV-laadkabel aan te sluiten
Openingen	Openingen voor de kabels die in de EVSE gaan
LED-indicatoren	Om de status van de EVSE en de laadsessie weer te geven. Zie paragraaf 2.7.1.
Behuizingskap	Om te voorkomen dat een gebruiker toegang krijgt tot de installatie- en onderhoudsonderdelen van de EVSE
Omkastings	Om de toegang voor onbekwame personen tot de binnenkant van de EVSE te voorkomen
RFID-lezer	Om het starten of stoppen van een laadsessie met een RFID-kaart te autoriseren
Typeplaat	Om de identificatiegegevens van de EVSE weer te geven. Zie paragraaf 2.3.

2.5.3 Overzicht van de EVSE, binnenzijde (CE-model)

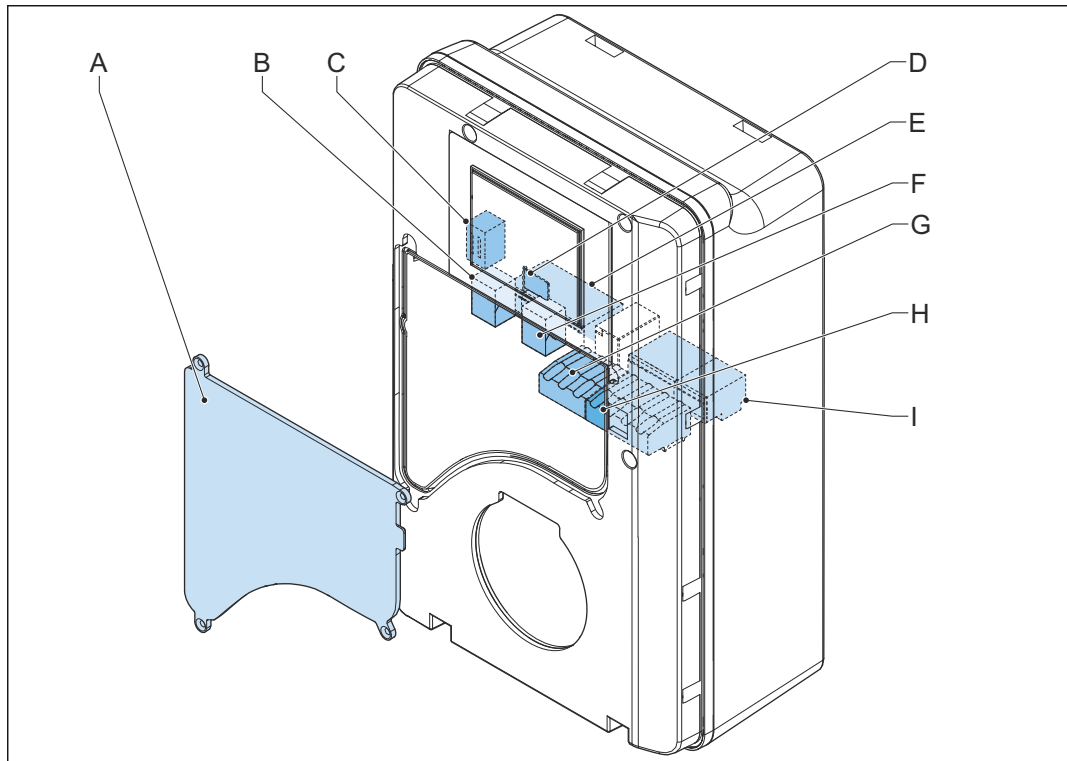


- | | | | |
|---|--|---|---|
| A | Onderhoudskap | E | Klemmenblok voor ingang en uitgang voor droge contacten |
| B | Primaire ethernetverbinding | F | Klemmenblok voor de AC-ingang |
| C | Aansluiting voor een nano-M2M simkaart | G | Klemmenblok voor de EV-laadkabel of de contactdoos |
| D | Aansluiting voor de slimme meter | | |

Onderdeel	Functie
Onderhoudskap	Om toegang tot de elektrische componenten van de EVSE te voorkomen
Primaire ethernetverbinding	Om de ethernetkabel aan te sluiten
Aansluiting voor een nano-M2M simkaart	Om de EVSE met internet 4G te verbinden
Aansluiting voor de slimme meter	Om de kabels van de Modbus RTU-RS485 aan te sluiten
Klemmenblok voor ingang en uitgang voor droge contacten	Niet in gebruik
Klemmenblok voor de AC-ingang	Om de AC-ingangskabel van het net aan te sluiten
Klemmenblok voor de EV-laadkabel	Om de EV-laadkabel of het stopcontact aan te sluiten

2.5.4

Overzicht van de EVSE, binnenzijde (MID-model)



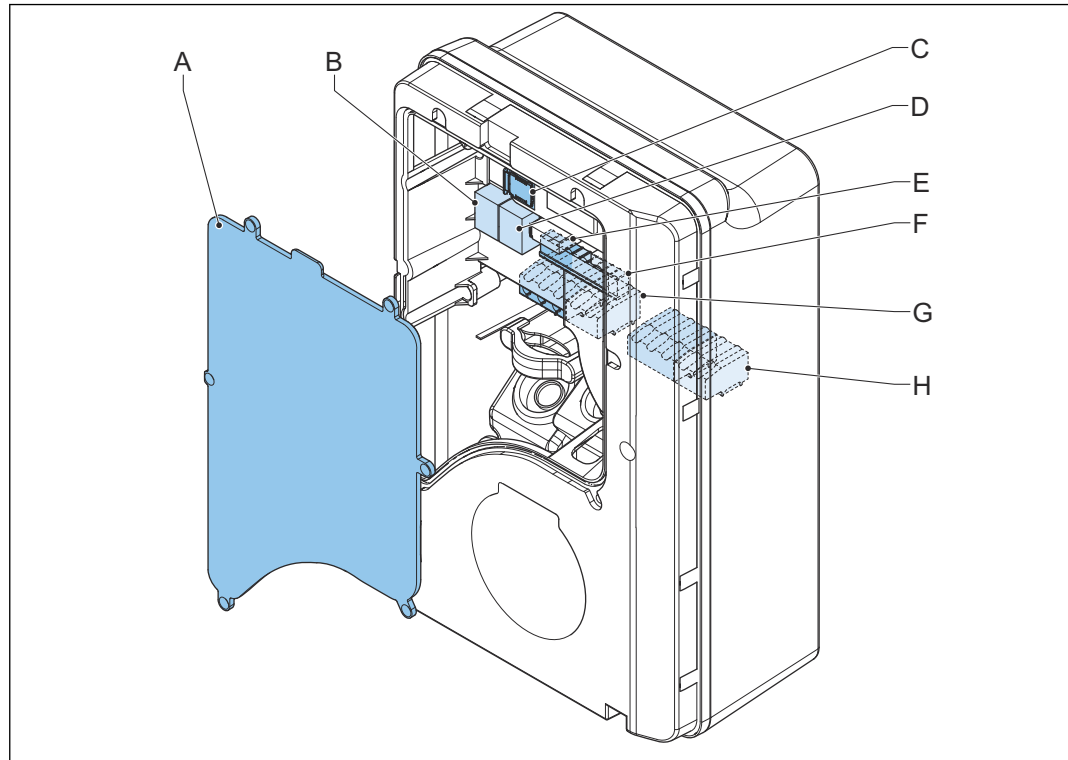
A	Onderhoudskap	F	Secundaire ethernetverbinding
B	Primaire ethernetverbinding	G	Aansluiting voor de slimme meter
C	Elektrische pulsconnector	H	Klemmenblok voor ingang en uitgang voor droge contacten
D	Aansluiting voor een nano-M2M simkaart	I	Klemmenblok voor de EV-laadkabel of de contactdoos
E	Klemmenblok voor de AC-ingang		

Onderdeel	Functie
Onderhoudskap	Om toegang tot de elektrische componenten van de EVSE te voorkomen
Primaire ethernetverbinding	Om de ethernetkabel aan te sluiten
Elektrische pulsconnector	Uitsluitend voor gebruik door de fabrikant. Probeer niet zelf kabels op deze ingang te verwisselen of aan te sluiten.
Aansluiting voor een nano-M2M simkaart	Om de EVSE met internet 4G te verbinden
Klemmenblok voor de AC-ingang	Om de AC-ingangskabel van het net aan te sluiten
Secundaire ethernetverbinding	Om één ethernetkabelaansluiting voor meerdere EVSE's te gebruiken. Er is geen communicatie tussen de EVSE's.
Aansluiting voor de slimme meter	Om de kabels van de Modbus RTU-RS485 aan te sluiten

Onderdeel	Functie
Klemmenblok voor ingang en uitgang voor droge contacten	Niet in gebruik
Klemmenblok voor de EV-laadkabel	Om de EV-laadkabel of het stopcontact aan te sluiten

2.5.5

Overzicht van de EVSE, binnenzijde (UL-model)



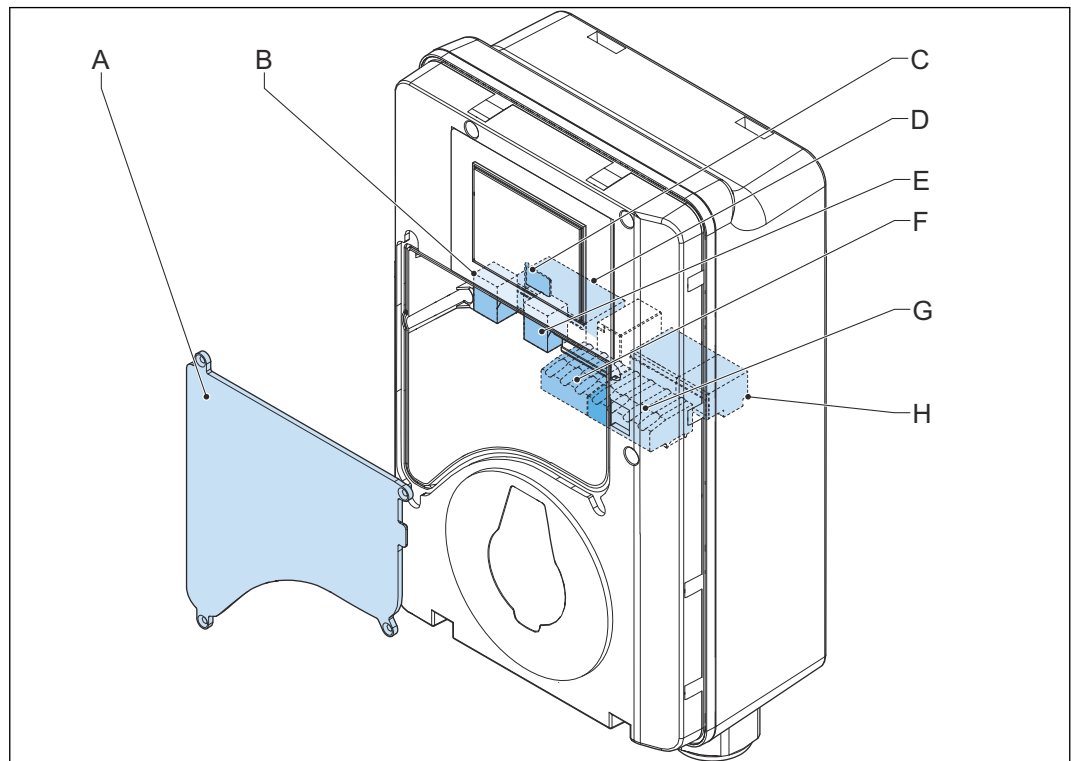
A	Onderhoudskap	E	Aansluiting voor de slimme meter
B	Primaire ethernetverbinding	F	Klemmenblok voor ingang en uitgang voor droge contacten
C	Aansluiting voor een nano-M2M simkaart	G	Klemmenblok voor de AC-ingang
D	Secundaire ethernetverbinding	H	Klemmenblok voor de EV-laadkabel of de contactdoos

Onderdeel	Functie
Onderhoudskap	Om toegang tot de elektrische componenten van de EVSE te voorkomen
Primaire ethernetverbinding	Om de ethernetkabel aan te sluiten
Aansluiting voor een nano-M2M simkaart	Om de EVSE met internet 4G te verbinden
Secundaire ethernetverbinding	Om één ethernetkabelaansluiting voor meerdere EVSE's te gebruiken. Er is geen communicatie tussen de EVSE's.
Aansluiting voor de slimme meter	Om de kabels van de Modbus RTU-RS485 aan te sluiten

Onderdeel	Functie
Klemmenblok voor ingang en uitgang voor droge contacten	Niet in gebruik
Klemmenblok voor de AC-ingang	Om de AC-ingangskabel van het net aan te sluiten
Klemmenblok voor de EV-laadkabel of de contactdoos	Om de EV-laadkabel of het stopcontact aan te sluiten

2.5.6

Overzicht van de EVSE, binnenzijde (UL-model met display)



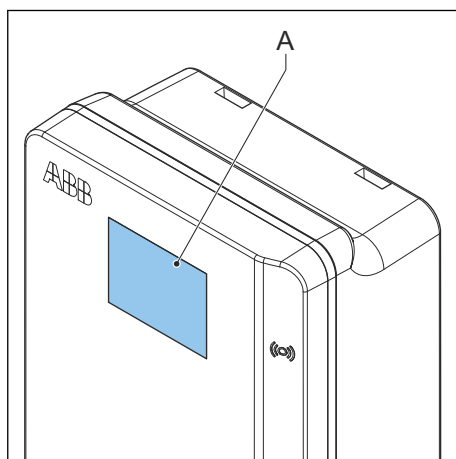
A	Onderhoudskap	E	Secundaire ethernetverbinding
B	Primaire ethernetverbinding	F	Aansluiting voor de slimme meter
C	Aansluiting voor een nano-M2M simkaart	G	Klemmenblok voor ingang en uitgang voor droge contacten
D	Klemmenblok voor de AC-ingang	H	Klemmenblok voor de EV-laadkabel of de contactdoos

Onderdeel	Functie
Onderhoudskap	Om toegang tot de elektrische componenten van de EVSE te voorkomen
Primaire ethernetverbinding	Om de ethernetkabel aan te sluiten
Aansluiting voor een nano-M2M simkaart	Om de EVSE met internet 4G te verbinden
Klemmenblok voor de AC-ingang	Om de AC-ingangskabel van het net aan te sluiten

Onderdeel	Functie
Secundaire ethernetverbinding	Om één ethernetkabelaansluiting voor meerdere EVSE's te gebruiken. Er is geen communicatie tussen de EVSE's.
Aansluiting voor de slimme meter	Om de kabels van de Modbus RTU-RS485 aan te sluiten
Klemmenblok voor ingang en uitgang voor droge contacten	Niet in gebruik
Klemmenblok voor de EV-laadkabel of de contactdoos	Om de EV-laadkabel of het stopcontact aan te sluiten

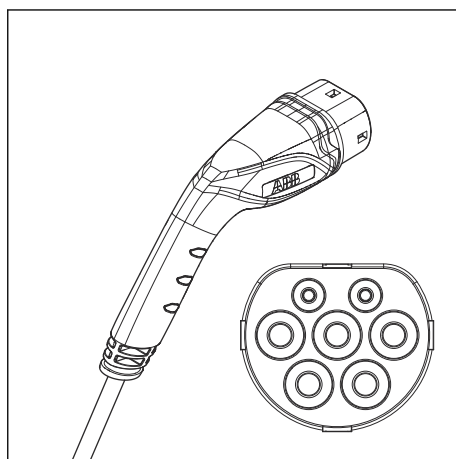
2.6 Opties

2.6.1 Display

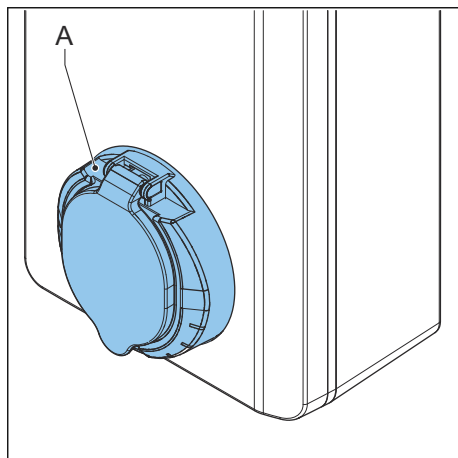


A Display
Zie paragraaf 2.9 voor meer gegevens over het display.

2.6.2 EV-laadkabel, Type 2



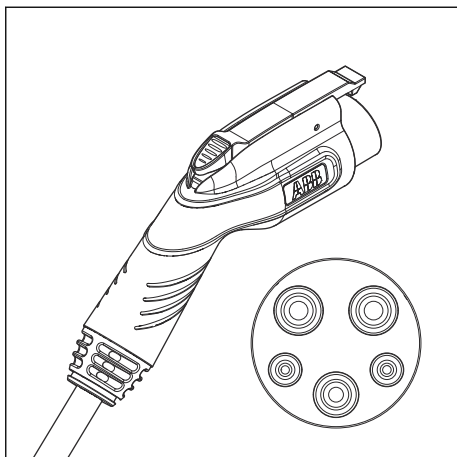
2.6.3 Contactdoos, Type 2



A Contactdoos

De contactdoos voor een EV-laadkabel Type 2 is met of zonder klep verkrijgbaar.

2.6.4 EV-laadkabel, Type 1(UL-portfolio)



2.6.5 Belastingsbeheer

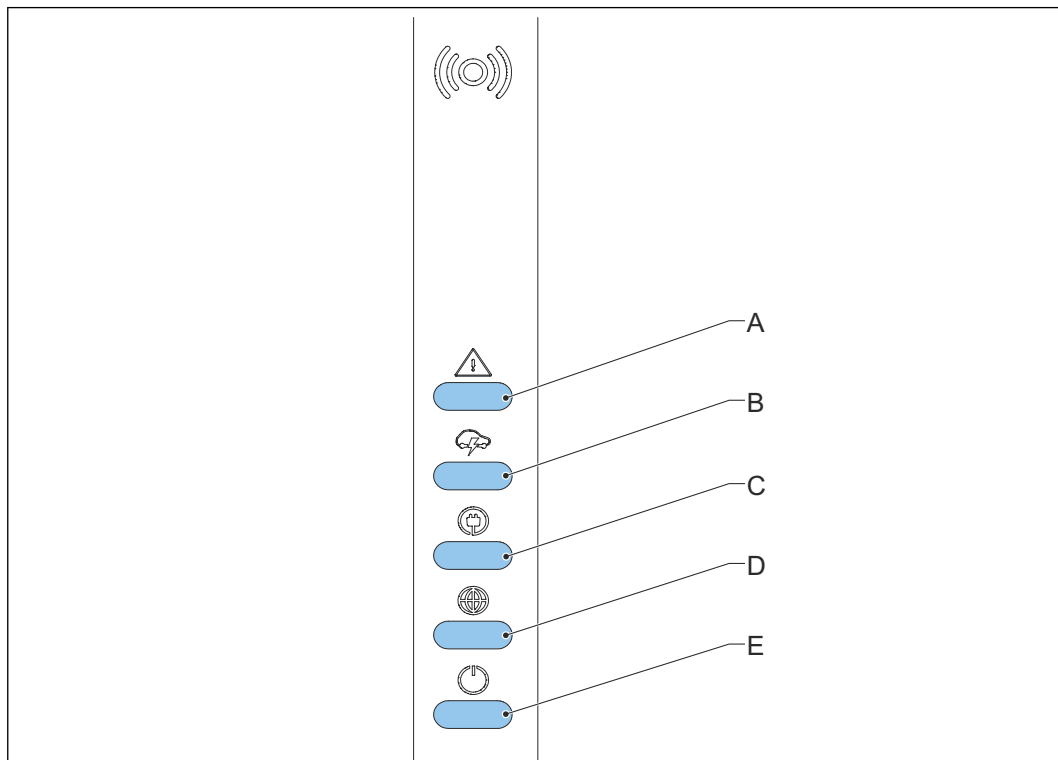
Belastingsbeheer voorkomt dat de beschikbare elektrische capaciteit van het gebouw of huis wordt overschreden. Een aantal apparaten deelt een netaansluiting, die een maximale capaciteit heeft. Het totale stroomverbruik van de apparaten die de netaansluiting gebruiken, mag de netcapaciteit niet overschrijden.

De functie voor belastingsbeheer voorkomt dat het systeem de netcapaciteit overschrijdt en voorkomt schade aan de zekeringen. Op momenten dat de vraag naar stroom groot is, reduceert de EVSE de uitgangsstroom. De stroom neemt weer toe zodra weer voldoende stroom op het elektriciteitsnet beschikbaar is.

Bovendien zorgt de functie voor belastingsbeheer ervoor dat de beschikbare belasting optimaal wordt gedeeld.

2.7 Controle-elementen

2.7.1 LED-indicatoren



- A Fout-LED
- B Oplaad-LED
- C LED voor kabel- en EV-detectie en EV-autorisatie
- D LED voor internetverbinding
- E LED EVSE aan/uit

Tabel 1: Fout-LED

Status van de LED	Status van de EVSE
Aan	Fout
Uit	Geen fout

Tabel 2: Oplaad-LED

Status van de LED	Status van de EVSE
Aan	EV is volledig opgeladen of is gestopt met opladen
Uit	Niet aan het opladen
Knippert	Aan het opladen

Tabel 3: LED voor kabel- en EV-detectie en EV-autorisatie

Status van de LED	Status van de EVSE
Aan	Een EV is aangesloten. De aansluiting is geautoriseerd.
Uit	Geen EV aangesloten
Knippert	Een EV is aangesloten, wacht op autorisatie

Tabel 4: LED voor internetverbinding

Status van de LED	Status van de EVSE
Aan	Verbonden met het internet
Uit	Niet verbonden met het internet
Knippert	Bezig met het maken van een internetverbinding

Tabel 5: LED EVSE aan/uit

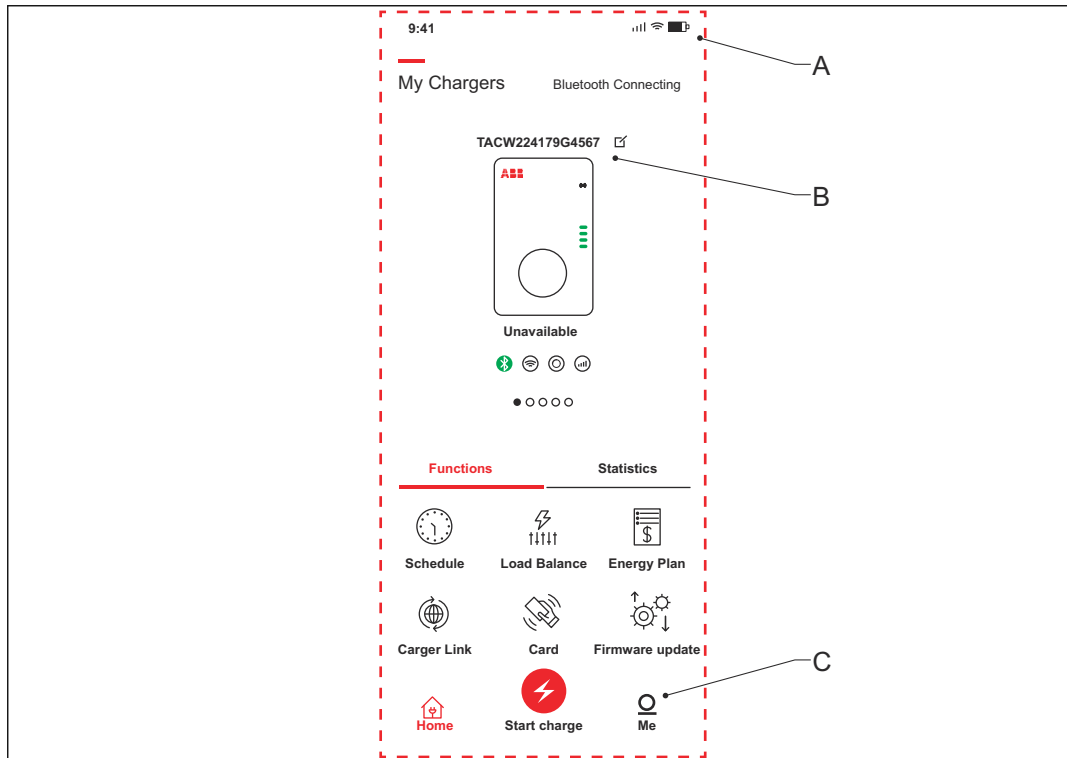
Status van de LED	Status van de EVSE
Aan	De EVSE is aan
Uit	De EVSE is uit
Knippert	De EVSE wordt ingesteld

2.8

Beschrijving van de ChargerSync-app voor de EVSE

De *ChargerSync*-app is beschikbaar via de *Apple Store* en de *Google Play Store*.




2.8.1 Algemene beschrijving van de lay-out van de ChargerSync-app










- A Menunaam
- B Hoofdschermgedeelte
- C Navigatiebalken

Schermddeel	Beschrijving
Menunaam	In dit gedeelte wordt het huidige menu weergegeven.
Hoofdschermgedeelte	In dit gedeelte wordt informatie over de status van de EVSE, de laadsessie en de beschikbare menu's weergegeven.
Navigatiebalken	Om door de menu's van de app te navigeren en de functies te gebruiken. Zie paragraaf 2.8.2 voor een beschrijving van de knoppen.

2.8.2 Algemene beschrijving van de knoppen en kleuren

Knop	Naam / kleur	Beschrijving
	Home	Om naar het hoofdmenu te gaan
	Startknop	Om de laadsessie te starten
	Accountknop	Om naar het accountmenu met de persoonlijke voorkeuren en instellingen te gaan

Knop	Naam / kleur	Beschrijving
	Schema	Om naar het schemamenu te gaan
	Energieplan	Om naar het energieplan-menu te gaan
	Lastverdeling	Om naar het lastverdeling-menu te gaan
	Firmware ugrade	Om naar het menu voor het upgraden van de firmware te gaan
	Laderkoppeling	Om naar het laderkoppelingsconnectiviteit-menu te gaan
	Vorige	Om naar de vorige pagina te gaan
	Kaart toevoegen of verwijderen	Om RFID-kaarten toe te voegen of te verwijderen
	Volgende	Om naar de volgende pagina te gaan

2.8.3

Overzicht van de menu's

Menu	Beschrijving
Login-menu	Toont de velden om in te loggen
Accountmenu	Toont de persoonlijke voorkeuren en instellingen
Instelmenu	Toont de schermen om de EVSE in te stellen
Hoofdmenu	Toont: <ul style="list-style-type: none"> • Navigatieknoppen • Knoppen voor het regelen van de laadsessie • Informatie over de huidige laadsessie
Schemamenu	Om een schema voor een laadsessie te maken
Energieplan-menu	Om een energieplan voor de laadsessie te selecteren
Lastverdeling-menu	Om de instellingen voor belastingsbeheer aan te passen
Firmware upgrade-menu	Toont de beschikbare firmware-versies en de mogelijkheid om het updaten van de firmware van een product te starten ¹ .

Menu	Beschrijving
Laderkoppelingsconnectiviteit-menu	Om de EVSE met een netwerk te verbinden
Menu voor kaart toevoegen of verwijderen	Om RFID-kaarten toe te voegen of te verwijderen

2.8.4 Fouten

Als de EVSE een probleem detecteert, gaat de fout-LED branden. De *ChargerSync*-app toont de beschrijving van de foutcode. Zie paragraaf 6.2 voor de mogelijke oorzaken en de mogelijke oplossingen.

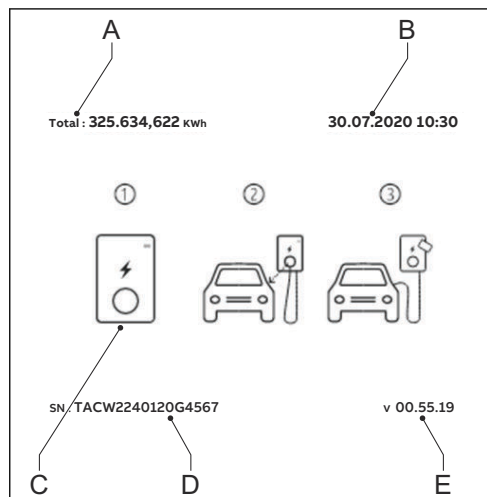
2.9 Beschrijving van de displayschermen (optie)

2.9.1 Opstartscherm



Tijdens het opstarten van de EVSE toont het display het opstartscherm.

2.9.2 Scherm Stand-by/Niet in gebruik



A Totaal geleverde energie

B Datum

C Handleiding

Het display toont het scherm Stand-by/Niet in gebruik als de EVSE niet in gebruik is. Op dat moment is de EVSE beschikbaar voor een laadsessie.

D Serienummer

E Firmware-versie (MID-gecertificeerd)

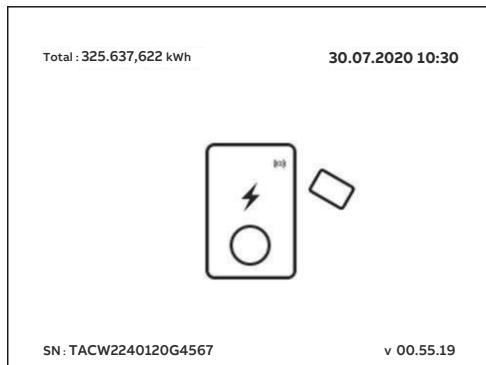
¹ Mogelijk moet het updaten in meerdere stappen worden uitgevoerd tot de app geen nieuwere firmware meer detecteert. De app updatet één firmware-versie tegelijk.

2.9.3

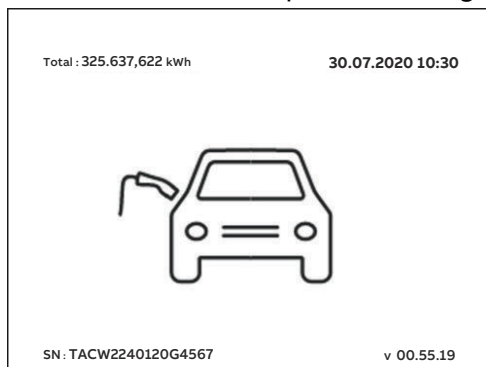
Autorisatiescherm

Afhankelijk van de situatie toont het display verschillende autorisatieschermen.

Het display toont dit autorisatiescherm als de EV-laadkabel op de EV is aangesloten, maar de laadsessie niet is geautoriseerd:

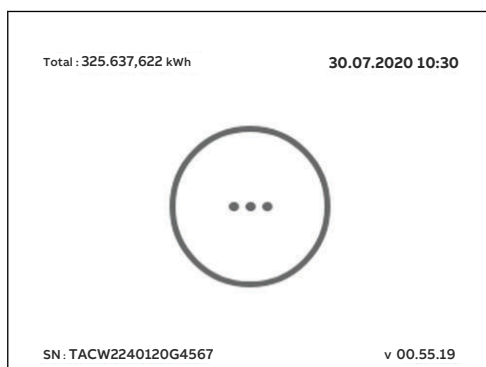


Het display toont dit autorisatiescherm als de laadsessie wel is geautoriseerd, maar de EV-laadkabel niet op de EV is aangesloten:



2.9.4

Scherm Voorbereiden op laden

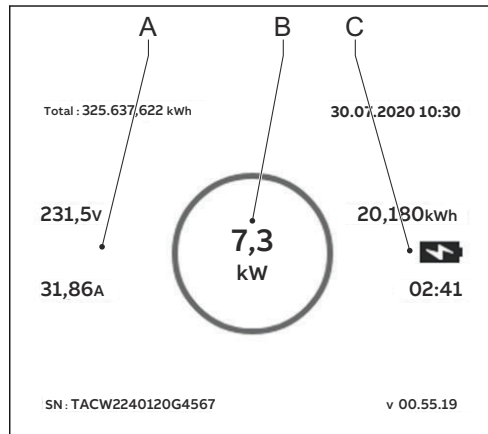


2.9.5

Scherm Laden

Het display toont het scherm Laden tijdens de laadsessie.

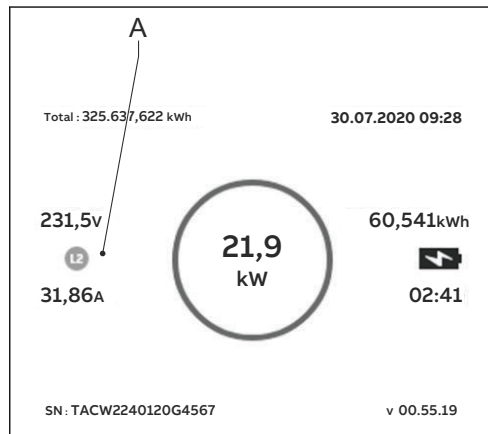
Het display toont dit scherm voor laden met een 1-fasige EVSE:



- A Realtime spanning en stroom
- B Realtime actief vermogen

- C De geleverde energie en de tijdsduur van de laadsessie

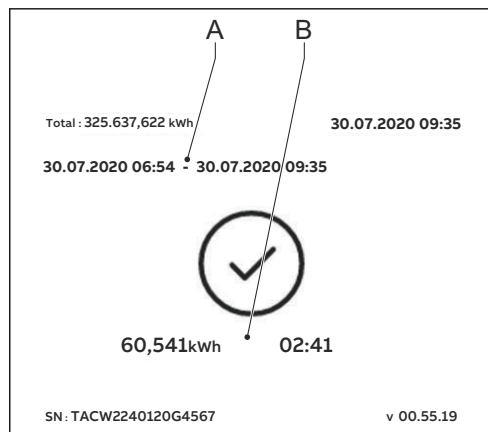
Het display toont dit scherm voor laden met een 3-fasige EVSE:



- A Realtime spanning en stroom per fase

2.9.6

Scherm Laden voltooid



- A Begin- en eindtijd

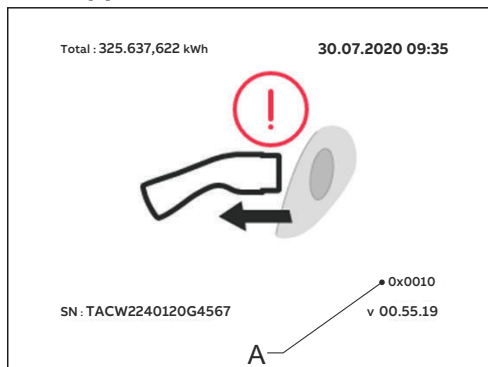
- B De geleverde energie en de tijdsduur van de laadsessie

2.9.7

Berichten op het display bij detectie van een fout

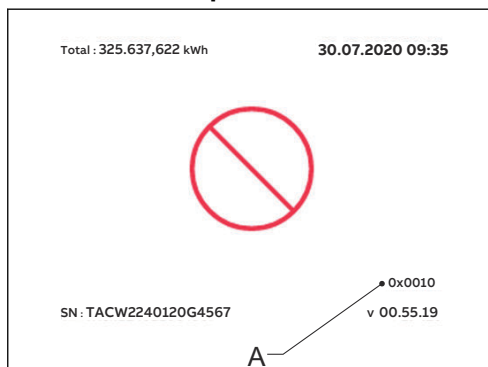
Afhankelijk van het type fout toont het display verschillende afbeeldingen van gedetecteerde fouten.

Ontkoppel de laadkabel en sluit deze weer aan:



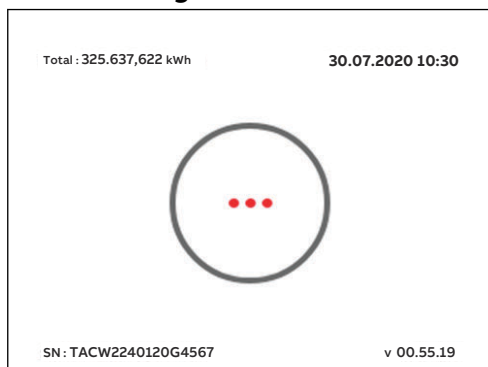
A Foutcode

Neem contact op met de dienstverlener:



A Foutcode

De EV is niet gereed voor de laadsessie:



3 Veiligheid

3.1 Aansprakelijkheid

De fabrikant is jegens de koper van de EVSE of derden niet aansprakelijk voor schade, verliezen, kosten of uitgaven die door de koper of derden zijn gemaakt als een doelgroep die in de gerelateerde documenten wordt genoemd zich niet aan de onderstaande regels houdt:

- Volg de instructies in de gerelateerde documenten. Zie paragraaf 1.11.
- Maak geen verkeerd gebruik of misbruik van de EVSE.
- Breng alleen wijzigingen aan de EVSE aan als de fabrikant de wijzigingen schriftelijk goedkeurt.

Deze EVSE is ontworpen om te worden aangesloten op en om informatie en gegevens te communiceren via een netwerkinterface. Het is de exclusieve verantwoordelijkheid van de eigenaar om te zorgen voor een veilige continu beschikbare verbinding tussen de EVSE en het netwerk van de eigenaar of een ander netwerk.

De eigenaar zal alle passende maatregelen vaststellen en handhaven (zoals – maar niet beperkt tot – de installatie van firewalls, toepassing van authenticatiemaatregelen, versleuteling van gegevens en installatie van antivirusprogramma's) om de EVSE, het netwerk, zijn systeem en de interface tegen elke vorm van inbreuk op de beveiliging, ongeoorloofde toegang, interferentie, binnendringen, lekken en/of diefstal van gegevens of informatie te beschermen. De fabrikant is niet aansprakelijk voor schade en/of verliezen in verband met dergelijke inbreuken op de beveiliging, ongeoorloofde toegang, interferentie, binnendringen, lekken en/of diefstal van gegevens of informatie.

3.2 Verantwoordelijkheden voor de eigenaar







De eigenaar is de persoon die de EVSE voor commerciële of zakelijke doeleinden voor zichzelf beheert of voor gebruik aan een derde partij overlaat. Tijdens het gebruik draagt de eigenaar de wettelijke verantwoordelijkheid voor de bescherming van de gebruiker, andere werknemers of derden. De eigenaar heeft de volgende verantwoordelijkheden:

- De lokale regels kennen en uitvoeren
- De gevaren voortkomende uit de werkomstandigheden op de locatie vaststellen (met betrekking tot een risicobeoordeling)
- De EVSE met de geïnstalleerde beveiligingsinrichtingen bedienen
- Zorgen dat na het uitvoeren van installatie- of onderhoudswerkzaamheden alle beveiligingsinrichtingen worden geplaatst
- Een noodplan opstellen waarin staat wat mensen in een noodsituatie moeten doen
- Zorgen dat alle werknemers en externe partijen volgens de toepasselijke lokale regels zijn gekwalificeerd om de werkzaamheden uit te voeren

- Zorgen dat voldoende ruimte rondom de EVSE aanwezig is om onderhouds- en installatiewerkzaamheden veilig te kunnen uitvoeren
- Een site-operator aanstellen die verantwoordelijk is voor de veilige werking van de EVSE en voor het coördineren van alle werkzaamheden als de eigenaar deze taken niet uitvoert

3.3

Persoonlijke beschermingsmiddelen

Symbol	Beschrijving
	Beschermende kleding
	Veiligheidshandschoenen
	Veiligheidsschoenen
	Veiligheidsbril

3.4

FCC-verklaring van overeenstemming



Voorzichtig: Bij het aanbrengen van wijzigingen of aanpassingen die niet expliciet door de voor overeenstemming verantwoordelijke partij zijn goedgekeurd, kan de toestemming voor bediening van de apparatuur door de gebruiker komen te vervallen.



Opmerking: Deze apparatuur is getest en het is aangetoond dat deze aan de limieten voor een Klasse B digitaal apparaat, conform deel part 15 van de FCC-voorschriften, voldoet. Deze limieten zijn bedoeld om redelijke bescherming tegen schadelijke interferentie bij installatie in een woonomgeving te bieden. Dit apparaat genereert en gebruikt radiofrequentie-energie en kan deze uitstralen en, indien niet volgens de instructies geïnstalleerd en gebruikt, kan het schadelijke interferentie met betrekking tot radiocommunicatie veroorzaken. Het is echter niet gegarandeerd dat in een bepaalde installatie interferentie zal optreden. Als dit apparaat schadelijke interferentie betreffende de ontvangst van radio of televisie veroorzaakt, wat kan worden vastgesteld door het apparaat uit en weer in te schakelen, wordt de gebruiker geadviseerd de interferentie op te heffen door één of meer van de onderstaande maatregelen te treffen:

- De ontvangstantenne anders richten of verplaatsen.
- De afstand tussen het apparaat en de ontvanger vergroten.
- Het apparaat op een stopcontact van een ander systeem aansluiten dan het systeem waarop de ontvanger is aangesloten.
- De dealer of een ervaren radio/televisietechnicus om hulp vragen.

3.5 Industry Canada - verklaring van overeenstemming

Dit apparaat bevat vergunningsvrije zender(s)/ontvanger(s) die voldoen aan de Canadese RSS-norm(en) voor vrijstelling voor vergunningen voor innovatie, wetenschap en economische ontwikkeling. Bediening is afhankelijk van de volgende twee voorwaarden:

- Dit apparaat mag geen interferentie veroorzaken.
- Dit apparaat moet iedere interferentie accepteren, inclusief interferentie die tot ongewenste werking van het apparaat leidt.

Verklaring betreffende blootstelling aan radiofrequentie (RF)

Dit apparaat voldoet aan de IC-limieten voor blootstelling aan straling, zoals voor een ongecontroleerde omgeving beschreven. Dit apparaat moet met een minimumafstand van 20 cm tussen de stralingsbron en het lichaam worden geïnstalleerd en bediend.

3.6 Algemene veiligheidsinstructies

- Dit document, de gerelateerde documenten en de opgenomen waarschuwingen vervangen niet uw verantwoordelijkheid om uw gezond verstand te gebruiken wanneer u aan de EVSE werkt.
- Voer alleen de procedures uit die in de gerelateerde documenten worden weergegeven en waarvoor u gekwalificeerd bent.
- Houd u aan de lokale regels en de instructies in deze handleiding. Als de lokale regels in tegenspraak zijn met de instructies in deze handleiding, zijn de lokale regels van toepassing.

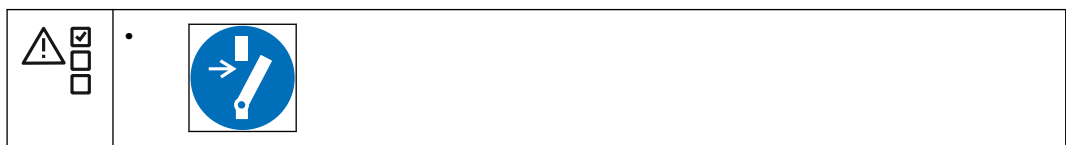
Houd u, in geval van inconsistentie of tegenstrijdigheid tussen de vereisten of procedures in dit document en dergelijke lokale regels, aan de strengere eisen tussen de vereisten en procedures in dit document en de lokale regels, indien en voor zover de wet toelaat.

3.7 Veiligheidsinstructies voor gebruik

- Werk in de onderstaande situaties niet met de EVSE en neem onmiddellijk contact op met de fabrikant:
 - Een omkasting is beschadigd.
 - Een EV-laadkabel of connector is beschadigd.
 - De EVSE werd getroffen door bliksem.
 - Er is een ongeluk of brand geweest op of nabij de EVSE.
 - Er is water de EVSE binnengedrongen.








3.8 Veiligheidsinstructies tijdens reiniging of onderhoud

Vereisten vooraf



- Houd onbevoegd personeel op een veilige afstand tijdens reiniging of onderhoud.
- Als het voor reiniging of onderhoud noodzakelijk is om veiligheidsvoorzieningen te verwijderen, installeer dan de veiligheidsvoorzieningen onmiddellijk na de werkzaamheden.
- Trek de juiste persoonlijke beschermingsmiddelen aan. Zie paragraaf 3.3.

3.9 Tekens op de EVSE

Symbol	Soort risico
	Algemeen risico
	Gevaarlijke spanning die tot gevaar op elektrocutie leidt
	Gevaar op pletten of beknelling van lichaamsdelen
	Draaiende onderdelen die tot beknelling kunnen leiden
	PE
	Teken dat betekent dat u de handleiding moet lezen voordat u de EVSE installeert
	Afval van elektrische en elektronische apparatuur



Opmerking: Het is mogelijk dat niet alle symbolen op de EVSE staan.

3.10 De EVSE of onderdelen van de EVSE afvoeren

Verkeerde behandeling van afval kan als gevolg van mogelijk gevaarlijke stoffen een schadelijk effect op het milieu en de menselijke gezondheid hebben. Door dit product correct af te voeren, levert u een bijdrage aan het hergebruik en de recycling van materialen en bescherming van het milieu.

- Houd u aan de lokale regels voor de verwijdering van onderdelen, verpakkingsmateriaal of de EVSE.

- Voer elektrische en elektronische apparatuur gescheiden af, conform de AEEA-richtlijn 2012/19/EU inzake afgedankte elektrische en elektronische apparatuur.
- Zoals het symbool van de doorgekruiste afvalbak op de EVSE aangeeft, mag de EVSE aan het einde van zijn levensduur niet bij het huishoudelijke afval terechtkomen of hiermee worden afgevoerd. Breng in plaats daarvan de EVSE naar het plaatselijke gemeenschappelijke afvalinzamelpunt voor recycling.
- Neem voor meer informatie contact op met de Overheidsdienst voor Afvalverwijdering in uw land.

3.11 Speciale veiligheidsinstructies (UL-portfolio)

3.11.1 Belangrijke veiligheidsinstructies (UL-portfolio)



Waarschuwing: Tref de basisvoorzorgsmaatregelen voor elektrische producten en volg ook de instructies in deze handleiding op.



Voorzichtig: Sluit om het risico van brand te verlagen deze EVSE uitsluitend aan op een circuit voorzien van een maximaal 40 A overstroombeveiliging voor het aftakkingscircuit conform de National Electrical Code, ANSI/NFPA 70.

- Lees alle instructies voordat u met de EVSE gaat werken.
- Zorg dat gebruik van de EVSE in de buurt van kinderen onder toezicht van een volwassene plaatsvindt.
- Steek geen vingers in de EV-connector.
- Werk niet met dit product als de flexibele voedingskabel of de EV-laadkabel is gerafeld, de isolatie is beschadigd of andere tekenen van schade aanwezig zijn.
- Werk niet met de EVSE als de omkasting of de EV-connector is beschadigd, gebarsten, geopend of andere tekenen van schade vertoont.
- Installeer een geïsoleerde aardgeleiding met dezelfde maat, hetzelfde isolatiemateriaal en dezelfde dikte op de gearde en niet-gearde voedingsgeleidingen van het aftakkingscircuit, behalve dan dat deze groen is met of zonder één of meer gele strepen, als onderdeel van het aftakkingscircuit dat de EVSE van stroom voorziet.
- Sluit de in het bovenstaande punt genoemde aardgeleiding op de aarde van de EVSE of, indien door een afzonderlijk afgeleid systeem gevoed, op de voedingstransformator aan.

Afsluitingsvereisten

1. **BEWAAR DEZE INSTRUCTIES**

4 Bediening

4.1 Voorbereiden voor gebruik

1. Een site-operator en een installateur aanstellen als dit andere personen zijn dan u.
2. Ervoor zorgen dat de apparatuur wordt geïnstalleerd en in bedrijf wordt gesteld volgens de instructies in de installatiehandleiding.
3. Een noodplan maken waarin staat wat mensen moeten doen in geval van nood.
4. Ervoor zorgen dat de ruimte rond de apparatuur niet kan worden geblokkeerd. Denk aan sneeuw of andere objecten. Raadpleeg de ruimtevereisten. Zie paragraaf 7.6.3.
5. Ervoor zorgen dat er onderhoud wordt gepleegd aan de apparatuur. Zie paragraaf 5.

4.2 De EVSE spanningsvrij maken

1. Sluit de onderbreker die de EVSE van stroom voorziet.



Waarschuwing:

Gevaarlijke spanning

- Wees voorzichtig bij het werken met elektriciteit.
- De stroomtoevoer is ingeschakeld.
- Er wordt een reeks zelfcontroles gestart om ervoor te zorgen dat de EVSE correct en veilig werkt.
- Als de EVSE een probleem detecteert, gaat de fout-LED branden. De *ChargerSync*-app toont de beschrijving van de fout.

4.3 De EVSE op de ChargerSync-app aansluiten

Vereisten vooraf



- Mobiel apparaat met de *ChargerSync*-app

Procedure

1. Uw pincode vindt u in het pakje met de RFID-kaart.
 - De pincode bestaat uit 8 tekens.
 - De letters zijn hoofdlettergevoelig.
2. Download de *ChargerSync*-app van de *Play Store* of *App Store*.
3. Start de *ChargerSync*-app.
4. Volg de door de *ChargerSync*-app getoonde instructies.

4.4 Een laadsessie starten

4.4.1 EVSE met een EV-laadkabel



Voorzichtig: Koppel de EV-laadkabel tijdens de laadsessie niet los van de aansluiting op de EV. Er bestaat gevaar voor beschadiging van de connector van de EV.



Opmerking: De LED's geven de status van de laadsessie weer.

1. Pak de EV-laadkabel uit de omkasting.
2. Gebruik uw RFID-kaart of *ChargerSync*-app om het gebruik van de EVSE te autoriseren.
De autorisatie van de verbinding met de EV begint.
3. Sluit de EV-laadkabel aan op de connector van de EV.
De EVSE laadt de EV op.

4.4.2 EVSE met een contactdoos



Voorzichtig: Koppel de EV-laadkabel niet los tijdens de laadsessie. Er bestaat gevaar voor beschadiging van de contactdoos van de EVSE of de connector van de EV.






Opmerking: De LED's geven de status van de laadsessie weer.

1. Sluit uw EV-laadkabel aan op de aansluiting op uw EV.
2. Gebruik uw RFID-kaart of *ChargerSync*-app om het gebruik van de EVSE te autoriseren.
De autorisatie van de verbinding met de EV begint.
3. Sluit de EV-laadkabel aan op de contactdoos van de EVSE.
De EVSE laadt de EV op.

4.5 De EV activeren als deze niet beschikbaar is

4.5.1 De EV activeren (EVSE zonder display)

Vereisten vooraf


<input checked="" type="checkbox"/>  <input checked="" type="checkbox"/>  <input type="checkbox"/> 	1. De <i>ChargerSync</i> -app toont 'wacht op EV'.
--	--

Procedure

1. Koppel de EV-laadkabel los van de EV.
2. Sluit de EV-laadkabel weer op de EV aan.

4.5.2 De EV activeren (EVSE met display)

Vereisten vooraf

	1. Het display geeft aan dat de EV niet gereed is voor de laadsessie.
---	---

Procedure

1. Koppel de EV-laadkabel los van de EV.
2. Sluit de EV-laadkabel weer op de EV aan.

4.6 Een laadsessie stoppen

4.6.1 EVSE met een EV-laadkabel



Voorzichtig: Koppel de EV-laadkabel tijdens de laadsessie niet los van de connector op de EV. Er bestaat gevaar voor beschadiging van de connector van de EV.



Opmerking: Als u de EV-laadkabel loskoppelt tijdens de laadsessie, verbreekt de EVSE automatisch de stroomtoevoer. Dit stopt alle laadprocessen.

1. Selecteer een van de twee manieren om de laadsessie te beëindigen.
 - Wacht tot de laadsessie is voltooid.
 - De *ChargerSync*-app geeft aan dat de laadsessie is voltooid.
 - De oplaad-LED brandt.
 - Als uw EVSE een display heeft, geeft het display aan dat de laadsessie is voltooid.

Wanneer de laadsessie is voltooid, verbreekt de EVSE de stroomtoevoer automatisch.

 - Autoriseer het beëindigen van het gebruik van de EVSE met uw RFID-kaart of de *ChargerSync*-app. De autorisatie van de ontkoppeling met de EV begint.
2. Koppel de EV-laadkabel los van de EV.
3. Wikkel de EV-laadkabel om de omkasting. Zie paragraaf 4.7.

4.6.2 EVSE met een contactdoos



Voorzichtig: Koppel de EV-laadkabel niet los tijdens de laadsessie. Er bestaat gevaar voor beschadiging van de contactdoos van de EVSE of de connector van de EV.



Opmerking: Als u de EV-laadkabel loskoppelt tijdens de laadsessie, verbreekt de EVSE automatisch de stroomtoevoer. Dit stopt alle laadprocessen.

1. Selecteer een van de twee manieren om de laadsessie te beëindigen.
 - Wacht tot de laadsessie is voltooid.
 - De *ChargerSync*-app geeft aan dat de laadsessie is voltooid
 - De oplaad-LED brandt.
 - Als uw EVSE een display heeft, geeft het display aan dat de laadsessie is voltooid.

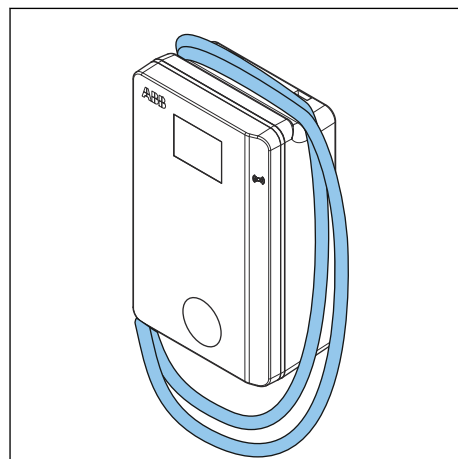
Wanneer de laadsessie is voltooid, verbreekt de EVSE de stroomtoevoer automatisch.

- Autoriseer het beëindigen van het gebruik van de EVSE met uw RFID-kaart of de *ChargerSync*-app. De autorisatie van de ontkoppeling met de EV begint.
2. Koppel de EV-laadkabel los van de contactdoos van de EVSE.
 3. Koppel de EV-laadkabel los van de connector op de EV.

4.7

De EV-laadkabel om de omkasting wikkelen

1. Wikkel de EV-laadkabel om de omkasting.




5 Onderhoud en reiniging

5.1 Onderhoudsschema

Taak	Frequentie	Procedure
Reinig de behuizingskap en de omkasting van de EVSE.	4 maanden	Zie paragraaf 7.9.
Controleer de behuizing visueel op schade.	Voor elk gebruik	Zie paragraaf 5.3.
Controleer de EV-laadkabels of het stopcontact en de connectoren visueel op schade.	Voor elk gebruik	Zie paragraaf 5.3.

5.2 De behuizing reinigen

Vereisten vooraf

	<ul style="list-style-type: none"> • Reinigingsmiddel. Zie paragraaf 7.9. • Niet-schurend hulpmiddel. Zie paragraaf 7.9.
---	--



Gevaar:

Gevaarlijke spanning

- Gebruik geen waterstralen onder hoge druk. Er kan water de behuizing binnendringen.



Opmerking: Wanneer de EVSE in een corrosiegevoelige omgeving wordt geplaatst, kan er oppervlakkige roest op laspunten ontstaan. Deze roest is alleen optisch. Er is geen gevaar voor de integriteit van de behuizing. De onderstaande procedure verwijdert de roest.

Procedure

1. Spoel met kraanwater onder lage druk om hardnekkig vuil te verwijderen.
2. Breng een oplossing van reinigingsmiddel aan op de behuizing en laat het intrekken.
3. Verwijder vuil handmatig. Gebruik het niet-schurende hulpmiddel.



Voorzichtig: Gebruik geen schurende hulpmiddelen.

4. Spoel met kraanwater onder lage druk.
5. Breng indien nodig was aan op de voorkant voor extra bescherming en glans.
6. Als er roest was en u wilt dat dit niet meer terugkomt, breng dan een roestwerende primer aan. Vraag de fabrikant om specificaties en instructies.

5.3 De behuizing controleren

1. Controleer de volgende onderdelen op schade:

Onderdeel	Schade
Laadkabels, stopcontacten en connectoren	Barsten of breuken Interne draden van de kabel zijn zichtbaar
Display	Barsten
Deklaag van de behuizing	Barsten of breuken

2. Neem contact op met de fabrikant als u schade ziet. Zie paragraaf 1.12.

6 Problemen oplossen

6.1 Procedures voor het oplossen van problemen

1. Probeer een oplossing voor het probleem te vinden met de informatie in dit document.
2. Als u geen oplossing voor het probleem kunt vinden, neem dan contact op met uw lokale vertegenwoordiger van de fabrikant. Zie paragraaf 1.12.

6.2 Tabel voor het oplossen van problemen (IEC-portfolio)

Probleem (foutcode)	Mogelijke oorzaak	Mogelijke oplossing
Reststroom gedetecteerd (0x0002)	Reststroom (30mA AC of 6mA DC) is in het laadcircuit aanwezig. Er lekt stroom in de grond.	<ol style="list-style-type: none"> 1. Maak de EVSE spanningsvrij. Zie paragraaf 6.4. 2. Neem contact op met uw lokale vertegenwoordiger van de fabrikant of een gekwalificeerde elektricien. Zie paragraaf 1.12.
PE ontbreekt of nuldraad en fase verwisseld (0x0004)	De EVSE is niet correct geaard of de nuldraad en de fasedraad zijn verwisseld.	Neem contact op met uw lokale vertegenwoordiger van de fabrikant of een gekwalificeerde elektricien. Zie paragraaf 1.12.
Overspanning (0x0008)	De maximumspanning op de vermogensingang is te hoog.	Neem contact op met uw lokale vertegenwoordiger van de fabrikant of een gekwalificeerde elektricien. Zie paragraaf 1.12.
Underspanning (0x0010)	Onvoldoende spanning op de vermogensingang.	Neem contact op met uw lokale vertegenwoordiger van de fabrikant of een gekwalificeerde elektricien. Zie paragraaf 1.12.
Overstroom (0x0020)	De EV is overbelast.	Neem contact op met uw lokale vertegenwoordiger van de fabrikant of een gekwalificeerde elektricien. Zie paragraaf 1.12.
Ernstige overstroom (0x0040)	De EV is overbelast.	Neem contact op met uw lokale vertegenwoordiger van de fabrikant of een gekwalificeerde elektricien. Zie paragraaf 1.12.

Probleem (foutcode)	Mogelijke oorzaak	Mogelijke oplossing
Te hoge temperatuur (0x0080)	De interne temperatuur is te hoog.	<ol style="list-style-type: none"> 1. Controleer de bedrijfstemperatuur op de typeplaat. Bij een te hoge omgevingstemperatuur zal de EVSE de uitgangsstroom automatisch reduceren. 2. Installeer indien nodig de EVSE in een omgeving met een lagere omgevingstemperatuur. 3. Voer de procedure uit die wordt beschreven voor het probleem 'de AC-ingangsspanning is te hoog'. 4. Als u het probleem niet kunt oplossen, gebruik dan de EVSE niet. Neem contact op met uw lokale bedrijfsvertegenwoordiger of een gekwalificeerde elektricien. Zie paragraaf 1.12.
Fout vermogensrelais (0x0400)	Het relaiscontact staat in de verkeerde positie of is beschadigd.	<ol style="list-style-type: none"> 1. Controleer het relaiscontact. 2. Neem indien nodig contact op met uw lokale vertegenwoordiger van de fabrikant of een gekwalificeerde elektricien. Zie paragraaf 1.12.
Storing in interne communicatie (0x0800)	De interne borden van de EVSE communiceren niet met elkaar.	<ol style="list-style-type: none"> 1. Sluit de EVSE aan op het internet. 2. Controleer het WiFi-signaal op de site 3. Controleer de aansluiting van de nano-simkaart en de sterkte van het 4G-signaal op de site.
Storing in de elektronische vergrendeling (0x1000)	Fout bij het vergrendelen/ontgrendelen van de laadconnector.	<ol style="list-style-type: none"> 1. Controleer de aansluiting van de EV-laadkabel. 2. Neem indien nodig contact op met uw lokale vertegenwoordiger van de fabrikant of een gekwalificeerde elektricien. Zie paragraaf 1.12.
Fase ontbreekt (0x2000)	Fase B en C ontbreken of één van deze fasen ontbreekt.	Neem contact op met uw lokale vertegenwoordiger van de fabrikant of een gekwalificeerde elektricien. Zie paragraaf 1.12.

Probleem (foutcode)	Mogelijke oorzaak	Mogelijke oplossing
Modbus-communicatie verbroken (0x4000)	De Modbus-communicatie is verbroken.	Neem contact op met uw lokale vertegenwoordiger van de fabrikant of een gekwalificeerde elektricien. Zie paragraaf 1.12.
Het display geeft aan dat de EV niet gereed is voor de laadsessie of de <i>ChargerSync</i> -app toont 'wacht op EV'	De EV is niet beschikbaar	Activeer de EV. Zie paragraaf 4.5.
De EV wordt niet opgeladen	Er is een probleem met de EVSE	<ol style="list-style-type: none"> 1. Zorg ervoor dat de stroomtoevoer naar de EVSE is ingeschakeld. 2. Controleer of de EVSE correct functioneert. 3. Controleer de <i>ChargerSync</i>-app en de oplaad-LED om zeker te zijn dat de laadsessie is geautoriseerd. 4. Start de laadsessie.
	De EV-laadkabel is defect.	<ol style="list-style-type: none"> 1. Controleer de EV-laadkabel. 2. Als de EV-laadkabel defect is, neem dan contact op met uw lokale vertegenwoordiger van de fabrikant of een gekwalificeerde elektricien. Zie paragraaf 1.12.
EV-verbinding of autorisatieproces mislukt	De EV-laadkabel is defect.	<ol style="list-style-type: none"> 1. Controleer de EV-laadkabel. 2. Als de EV-laadkabel defect is, neem dan contact op met uw lokale vertegenwoordiger van de fabrikant of een gekwalificeerde elektricien. Zie paragraaf 1.12.

Probleem (foutcode)	Mogelijke oorzaak	Mogelijke oplossing
	De EV-laadkabel is niet correct aangesloten.	<ol style="list-style-type: none"> 1. Controleer de aansluiting van de EV-laadkabel. 2. Neem indien nodig contact op met uw lokale vertegenwoordiger van de fabrikant of een gekwalificeerde elektricien. Zie paragraaf 1.12.
	Er is een probleem met de <i>ChargerSync</i> app of de RFID-kaart.	<ol style="list-style-type: none"> 1. Zorg dat u zich in de <i>ChargerSync</i>-app heeft geregistreerd. 2. Zorg ervoor dat u een RFID-kaart gebruikt die door de fabrikant is verstrekt. 3. Zorg dat de RFID-kaart aan de <i>ChargerSync</i>-app is toegevoegd. 4. Start de <i>ChargerSync</i>-app. 5. Start het autorisatieproces.

6.3

Tabel voor het oplossen van problemen (UL-portfolio)

Probleem (foutcode)	Mogelijke oorzaak	Mogelijke oplossing
Reststroom gedetecteerd (0x0002)	Reststroom (20mA AC) is in het laadcircuit aanwezig. Er lekt stroom in de grond.	<ol style="list-style-type: none"> 1. Maak de EVSE spanningsvrij. Zie paragraaf 6.4. 2. Neem contact op met uw lokale vertegenwoordiger van de fabrikant of een gekwalificeerde elektricien. Zie paragraaf 1.12.
PE ontbreekt of nuldraad en fase verwisseld (0x0004)	De EVSE is niet correct geaard of de nuldraad en de fasedraad zijn verwisseld.	Neem contact op met uw lokale vertegenwoordiger van de fabrikant of een gekwalificeerde elektricien. Zie paragraaf 1.12.
Overspanning (0x0008)	De maximumspanning op de vermogensingang is te hoog.	Neem contact op met uw lokale vertegenwoordiger van de fabrikant of een gekwalificeerde elektricien. Zie paragraaf 1.12.
Onderspanning (0x0010)	Onvoldoende spanning op de vermogensingang.	Neem contact op met uw lokale vertegenwoordiger van de fabrikant of een gekwalificeerde elektricien. Zie paragraaf 1.12.
Overstroom (0x0020)	De EV is overbelast.	Neem contact op met uw lokale vertegenwoordiger van de fabrikant of een gekwalificeerde elektricien. Zie paragraaf 1.12.

Probleem (foutcode)	Mogelijke oorzaak	Mogelijke oplossing
Ernstige overstrom (0x0040)	De EV is overbelast.	Neem contact op met uw lokale vertegenwoordiger van de fabrikant of een gekwalificeerde elektricien. Zie paragraaf 1.12.
Te hoge temperatuur (0x0080)	De interne temperatuur is te hoog.	<ol style="list-style-type: none"> 1. Controleer de bedrijfstemperatuur op de typeplaat. Bij een te hoge omgevingstemperatuur zal de EVSE de uitgangsstroom automatisch reduceren. 2. Installeer indien nodig de EVSE in een omgeving met een lagere omgevingstemperatuur. 3. Voer de procedure uit die wordt beschreven voor het probleem 'de AC-ingangsspanning is te hoog'. 4. Als u het probleem niet kunt oplossen, gebruik dan de EVSE niet. Neem contact op met uw lokale bedrijfsvertegenwoordiger of een gekwalificeerde elektricien. Zie paragraaf 1.12.
Fout vermogensrelais (0x0400)	Het relaiscontact staat in de verkeerde positie of is beschadigd.	<ol style="list-style-type: none"> 1. Controleer het relaiscontact. 2. Neem indien nodig contact op met uw lokale vertegenwoordiger van de fabrikant of een gekwalificeerde elektricien. Zie paragraaf 1.12.
Storing in interne communicatie (0x0800)	De interne borden van de EVSE communiceren niet met elkaar.	<ol style="list-style-type: none"> 1. Sluit de EVSE aan op het internet. 2. Controleer het WiFi-signaal op de site 3. Controleer de aansluiting van de nano-simkaart en de sterkte van het 4G-signaal op de site.
Storing in de elektronische vergrendeling (0x1000)	Fout bij het vergrendelen/ontgrendelen van de laadconnector.	<ol style="list-style-type: none"> 1. Controleer de aansluiting van de EV-laadkabel. 2. Neem indien nodig contact op met uw lokale vertegenwoordiger van de fabrikant of een gekwalificeerde elektricien. Zie paragraaf 1.12.

Probleem (foutcode)	Mogelijke oorzaak	Mogelijke oplossing
Fase ontbreekt (0x2000)	Fase B en C ontbreken of één van deze fasen ontbreekt.	Neem contact op met uw lokale vertegenwoordiger van de fabrikant of een gekwalificeerde elektricien. Zie paragraaf 1.12.
Modbus-communicatie verbroken (0x4000)	De Modbus-communicatie is verbroken.	Neem contact op met uw lokale vertegenwoordiger van de fabrikant of een gekwalificeerde elektricien. Zie paragraaf 1.12.
Het display geeft aan dat de EV niet gereed is voor de laadsessie of de <i>ChargerSync</i> -app toont 'wacht op EV'	De EV is niet beschikbaar	Activeer de EV. Zie paragraaf 4.5.
De EV wordt niet opgeladen	Er is een probleem met de EVSE	<ol style="list-style-type: none"> 1. Zorg ervoor dat de stroomtoevoer naar de EVSE is ingeschakeld. 2. Controleer of de EVSE correct functioneert. 3. Controleer de <i>ChargerSync</i>-app en de oplaad-LED om zeker te zijn dat de laadsessie is geautoriseerd. 4. Start de laadsessie.
	De EV-laadkabel is defect.	<ol style="list-style-type: none"> 1. Controleer de EV-laadkabel. 2. Als de EV-laadkabel defect is, neem dan contact op met uw lokale vertegenwoordiger van de fabrikant of een gekwalificeerde elektricien. Zie paragraaf 1.12.
EV-verbinding of autorisatieproces mislukt	De EV-laadkabel is defect.	<ol style="list-style-type: none"> 1. Controleer de EV-laadkabel. 2. Als de EV-laadkabel defect is, neem dan contact op met uw lokale vertegenwoordiger van de fabrikant of een gekwalificeerde elektricien. Zie paragraaf 1.12.

Probleem (foutcode)	Mogelijke oorzaak	Mogelijke oplossing
	De EV-laadkabel is niet correct aangesloten.	<ol style="list-style-type: none"> 1. Controleer de aansluiting van de EV-laadkabel. 2. Neem indien nodig contact op met uw lokale vertegenwoordiger van de fabrikant of een gekwalificeerde elektricien. Zie paragraaf 1.12.
	Er is een probleem met de <i>ChargerSync</i> app of de RFID-kaart.	<ol style="list-style-type: none"> 1. Zorg dat u zich in de <i>ChargerSync</i>-app heeft geregistreerd. 2. Zorg ervoor dat u een RFID-kaart gebruikt die door de fabrikant is verstrekt. 3. Zorg dat de RFID-kaart aan de <i>ChargerSync</i>-app is toegevoegd. 4. Start de <i>ChargerSync</i>-app. 5. Start het autorisatieproces.

6.4

Maak de EVSE spanningsvrij

1. Open de onderbreker die de EVSE van stroom voorziet.
2. Wacht minimaal 1 minuut.

7 Technische gegevens

7.1 EVSE-type

Het EVSE-type is een code.

De code bestaat uit 10 delen: A1 - A10.

Codeonderdeel	Beschrijving	Waarde	Betekenis van de waarde
A1	Merknaam	Terra AC	-
A2	Type	W	Wandbox
		C	Kolom
A3	Uitgangsvermogen	4	3,7 kW
		7	7,4 kW
		9	9 kW
		11	11 kW
		19	19 kW
		22	22 kW
A4	Kabeltype of contactdoos	P	Type 1 kabel
		G	Type 2 kabel
		T	Type 2 contactdoos
		S	Type 2 contactdoos met klep
A5	Kabellengte	-	Geen kabel
		5	5 m
		8	8 m
A6	Autorisatie	R	RFID ingeschakeld
		-	Geen RFID
A7	Display	D	Ja
		-	Nee
A8	Meting	M	MID-gecertificeerd (uitsluitend met display)
		-	Niet MID-gecertificeerd
A9	SIM-slot	C	Ja
		-	Nee
A10	Ethernet	-	Enkel
		D	Serieschakeling

Voorbeeld

Terra AC W7-P8-RD-MCD-0

- A1 = Merknaam = Terra AC
- A2 = Type = Wallbox

- A3 = 7, Uitgangsvermogen = 7,4 kW
- A4 = Kabeltype, kabel = Type 1
- A5 = 8 m
- A6 = autorisatie = RFID ingeschakeld
- A7 = Display = ja
- A8 = meting= MID-gecertificeerd
- A9 = SIM-slot = van toepassing
- A10 = ethernet = serieschakeling
- De '0' is een leeg veld.

7.2 Algemene specificaties

Parameter	Specificatie
Veiligheidsnormen	<ul style="list-style-type: none"> • IEC/EN 61851-1, IEC/EN 62311, IEC/EN 62479, IEC/EN 62955 • UL 2594, UL 2231-1, UL 2231-2, UL 1998 • NMX-J-667-ANCE • CSA C22.2. NO.280
Certificatie	<p>IEC-portfolio:</p> <ul style="list-style-type: none"> • 1-fasig • 1-fasig met display en MID-certificaat • 3-fasig • 3-fasig met display en MID-certificaat <p>UL-portfolio:</p> <ul style="list-style-type: none"> • 1-fasig • 1-fasig met display
IP- of NEMA-classificatie	Op de typeplaat staat de specificatie vermeld. Zie paragraaf 2.3.
IK-classificatie volgens IEC 62262 (omkasting en display)	IK10 IK8+ voor een bedrijfstemperatuur tussen -35 en -30 °C
Codes en normen	<p>IEC 61851-21-2, EN 61000-6-1, EN 61000-6-2, EN 61000-6-3, EN 61000-6-4, EN 61000-3-2, EN 61000-3-3, EN 61000-3-11, EN 61000-3-12</p> <p>CE RED- WLAN / RFID / E-UTRA: EN 300 328 V2.1.1, EN 300 330 V2.1.1, EN 301 908-1 V11.1.2, EN 301 908-13 EN 50470-1, EN 50470-3 FCC Deel 15 Klasse B</p> <p>FCC Deel 15 Klasse B ENERGY STAR</p>
Energieverbruik	<p>In stand-by-Modbus:</p> <ul style="list-style-type: none"> • 4 W • 4,6 W • 3,6 W (voldoet aan ENERGY STAR) • 4,6 W

7.3 Meterspecificaties voor een MID-gecertificeerde EVSE (IEC-portfolio)

Parameter in richtlijn 2014/32/EU	Specificatie
Mechanische omgeving	M1 Schokken en trillingen van weinig betekenis
Elektromagnetische omgeving	E2

7.4 Omgevingsomstandigheden

Parameter	Specificatie
Bedrijfstemperatuur	-35°C ² tot +50°C
Bedrijfstemperatuur voor MID-gecertificeerde modellen	-30°C tot +55°C
Opslagtemperatuur	-40°C tot +80°C
Opslagomstandigheden	Binnen, droog
Relatieve luchtvochtigheid	<95% niet condenserend

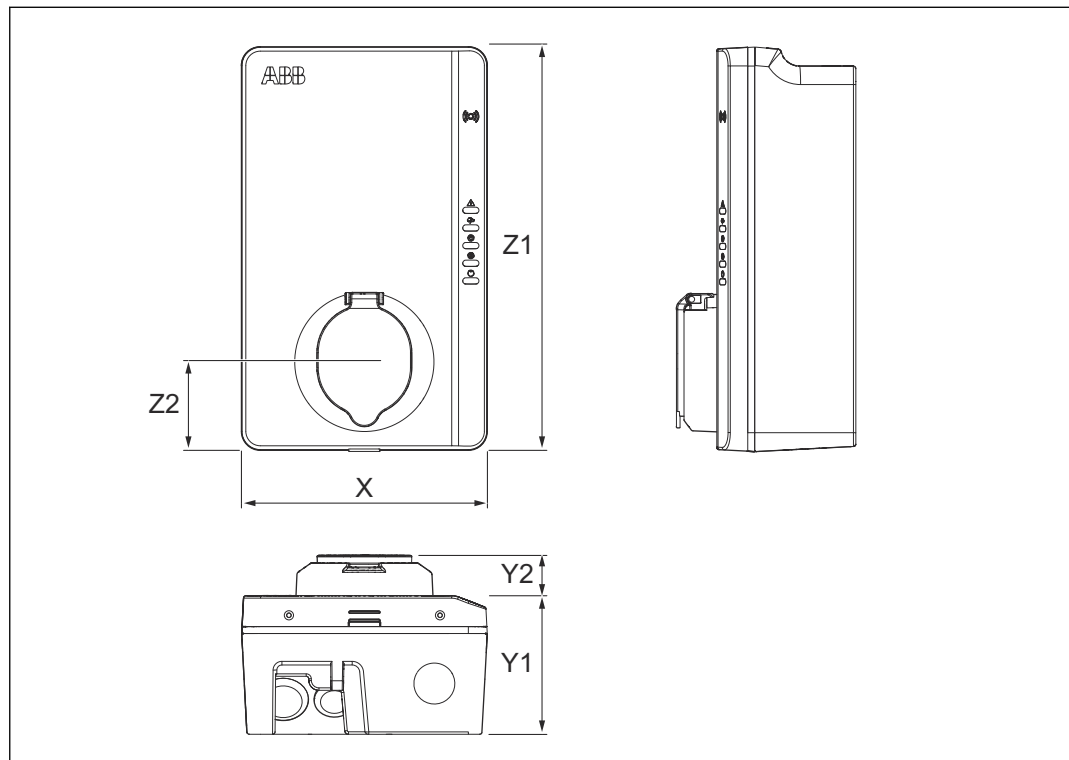
7.5 Geluidsniveau

Parameter	Specificatie
Geluidsniveau	Minder dan 35 dB(A)

² Gebaseerd op de testresultaten van de fabrikant

7.6 Afmetingen

7.6.1 AC-ingang met contactdoos, kabel type 2



X Breedte van de EVSE

Y1 Diepte van de EVSE

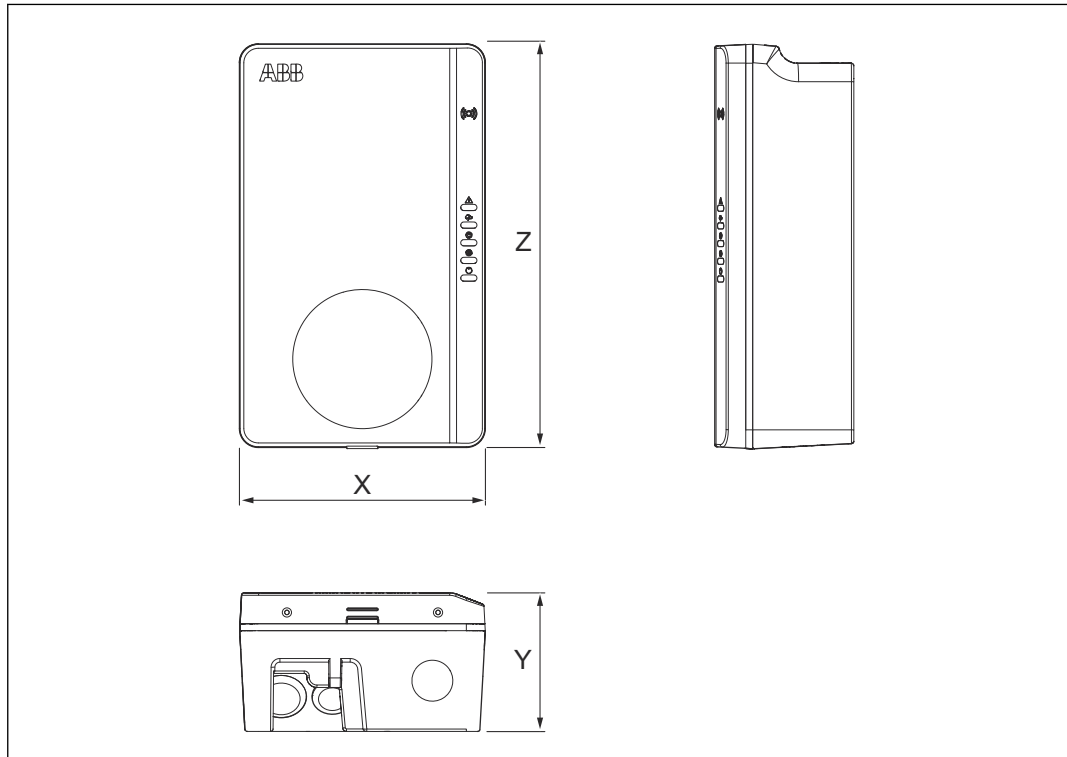
Y2 Diepte van de contactdoos

Z1 Hoogte van de EVSE

Z2 Afstand van de onderkant van de EVSE tot het midden van de contactdoos.

Parameter	Specificatie [mm]
X	195
Y1	110
Y2	33
Z1	320
Z2	70

7.6.2 AC-ingang met EV-laadkabel

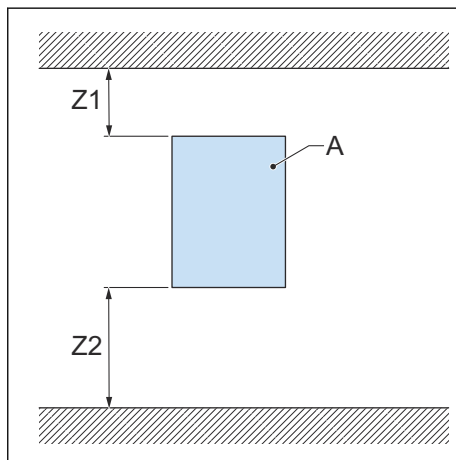


X Breedte van de EVSE
Y Diepte van de EVSE

Z Hoogte van de EVSE

Parameter	Specificatie [mm]
X	195
Y	110
Z	320

7.6.3 Ruimtevereisten voor installatie



A EVSE

Parameter	Specificatie	
	[mm]	[in]
Z1	> 200	> 8
Z2 (gebruik binnenshuis)	450 tot 1200	18 tot 48
Z2 (gebruik buitenshuis)	600 tot 1200	24 tot 48

7.7 Specificaties AC-ingang

7.7.1 Algemene specificaties

Parameter	Specificatie
Aardingsystemen	IT
	TT
	TN-S
	TN-C-S
Frequentie	50 Hz of 60 Hz
Overspanningscategorie	Categorie III
Beveiliging	Overstroom
	Overspanning
	Underspanning
	Aardfout, inclusief DC-lekbeveiliging ³
	Geïntegreerde overspanningsbeveiliging

7.7.2 Specificaties AC-ingang (IEC-portfolio)

Parameter	Specificatie
Aansluiting AC-ingangsstroom	1-fasig of 3-fasig
Ingangsspanning (1-fasig)	230 VAC
Ingangsspanning (3-fasig)	400 VAC
Stand-by stroomverbruik	4,6 W
Aardingsfoutbeveiliging	30 mA AC, 6 mA DC
Maximumingangsvermogen (1-fasig)	3,7 kW (16 A)
	7,4 kW (32 A)
Maximumingangsvermogen (3-fasig)	11 kW (16 A)
	22 kW (32 A)
	0,25-5 (32) A voor MID-gecertificeerde modellen

³ Uitsluitend voor EVSE's in de IEC-portfolio

7.7.3 Specificaties AC-ingang (UL-portfolio)

Parameter	Specificatie
Aansluiting AC-ingangsstroom	240 VAC
Stand-by stroomverbruik	3,6 W
Aardingsfoutbeveiliging	interne 20 mA AC CCID

7.8 Specificaties AC-uitgang

7.8.1 Specificaties AC-uitgang (IEC-portfolio)

Parameter	Specificatie
AC-uitgangsspanningsbereik (1-fasig)	230 VAC
AC-uitgangsspanningsbereik (3-fasig)	400 VAC
Aansluiting standaard	<ul style="list-style-type: none"> • Type 2 kabel • Type 2 contactdoos • Type 2 contactdoos met klep Volgens IEC 62196-1, IEC 62196-2
Stroom voor MID-gecertificeerde modellen	0,25-5(32) A

7.8.2 Specificaties AC-uitgang (UL-portfolio)

Parameter	Specificatie
AC-uitgangsspanningsbereik	240 VAC (1-fasig)
Aansluiting standaard	Type 1 kabel volgens SAE J1772

7.9 Reinigingsspecificaties

Parameter	Specificatie
Reinigingsmiddel	pH-waarde tussen 6 en 8
Niet-schurend hulpmiddel	Niet-geweven nylon doek

