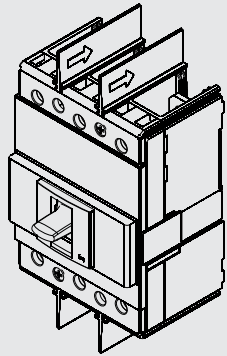


SACE FORMULA DSP

Istruzioni di installazione P2
Installation instructions P2
Installationsanleitung P2
Instructions pour l'installation P2
Instrucciones de instalación P2
安装说明书 P2



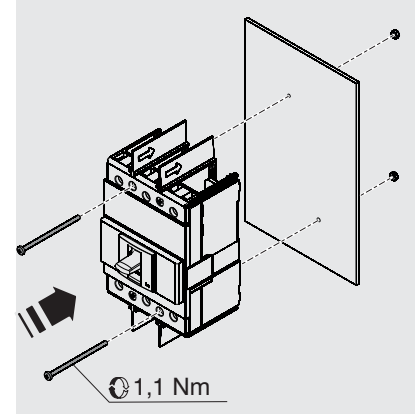
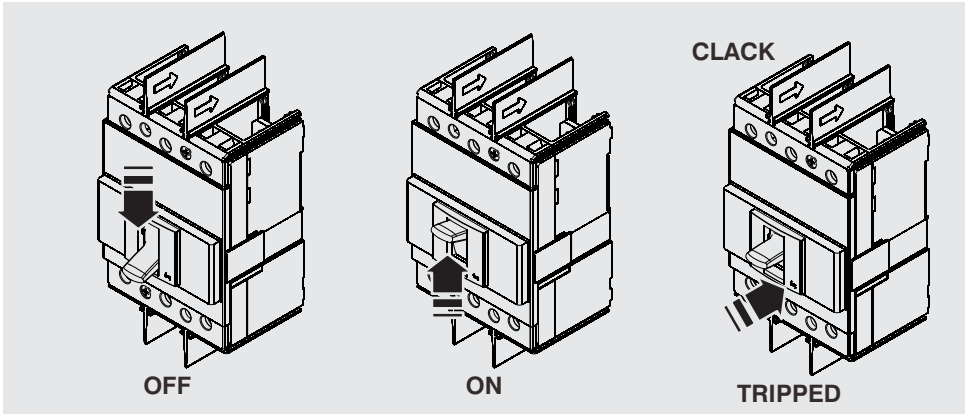
Per il SACE FORMULA P2 seguire tutte le indicazioni prescritte per il Tmax XT3 nel caso gli accessori sono condivisi con la serie Tmax XT
For SACE FORMULA P2 follow all the indications prescribed for Tmax XT3 in case accessories are shared with Tmax XT series
Für SACE FORMULA P2 alle Angaben befolgen, die für Tmax XT3 gelten, falls das gleiche Zubehör der Serie Tmax XT benutzt wird
Pour SACE FORMULA P2 suivre toutes les indications valables pour Tmax XT3 si les accessoires utilisés sont les mêmes de la série Tmax XT
Para SACE FORMULA P2 siga todas las indicaciones válidas para Tmax XT3, en el caso que se usen los mismos accesorios de la serie Tmax XT
对于SACE FORMULA P2, 如果使用的配件与Tmax XT系列相同, 可参考Tmax XT3的所有相关说明

A

P2/3p-4p

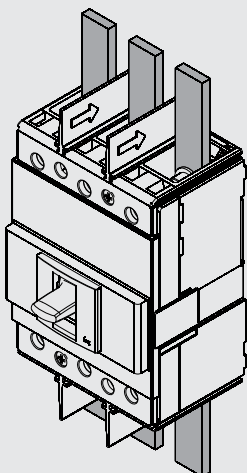
B

P2/3p-4p



C

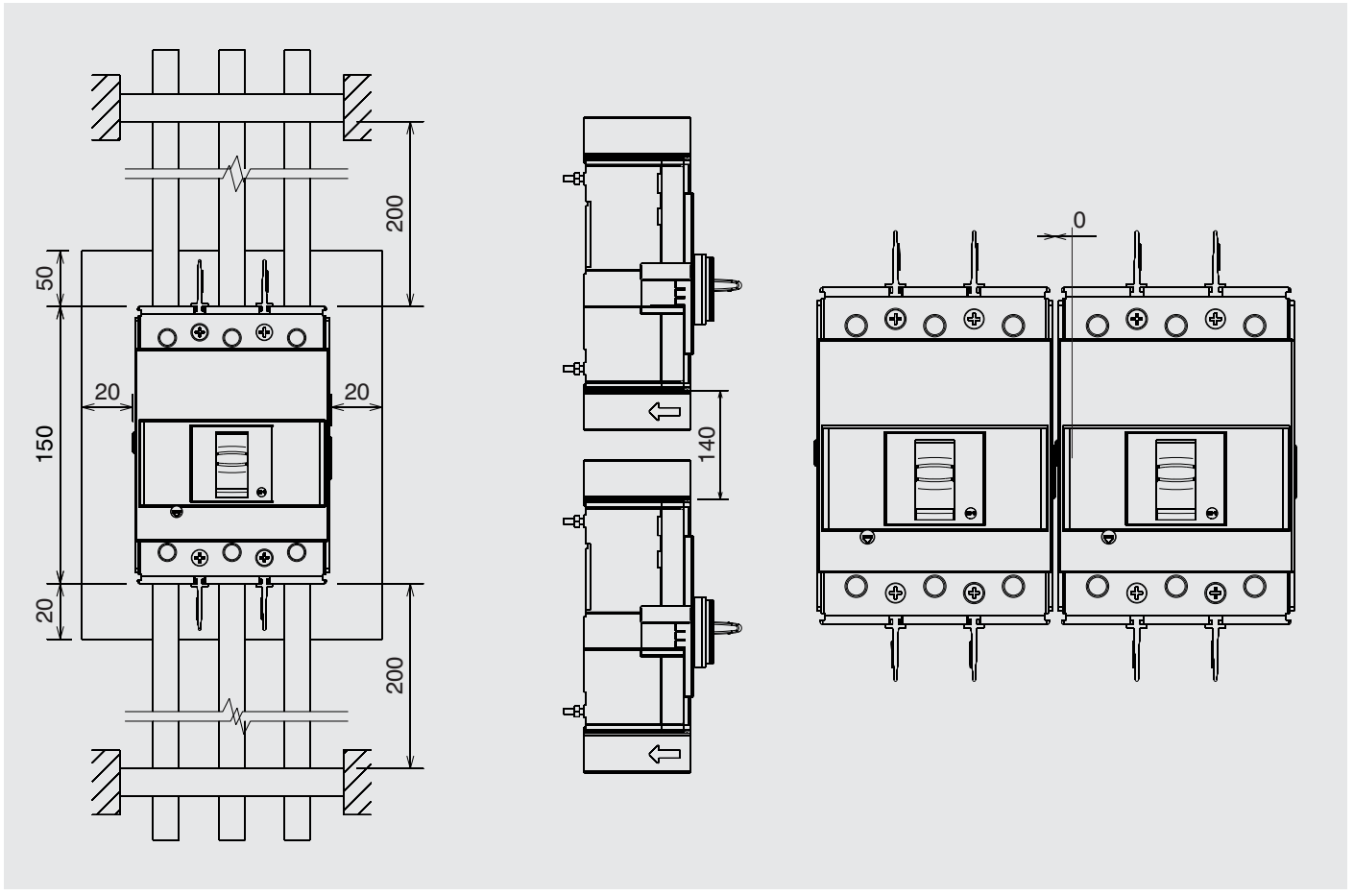
P2/3p-4p



Usare cavi o barre isolate/ o eseguire prove di tipo specifiche sull' installazione.
Use cable or insulated busbars/ or perform specific type test on the installation.
Kabel oder isolierte Sammelschienen verwenden / oder die spezifische Typprüfung auf der Installation durchführen.
Utiliser un câble ou des barres isolées/ ou réaliser un test de type spécifique sur installation.
Utilizar un cable o barras aisladas / o efectuar una prueba de tipo específico sobre instalación.
使用电缆或经绝缘处理的母排, 否则需对安装进行指定的型式试验

D

P2/ 3p-4p

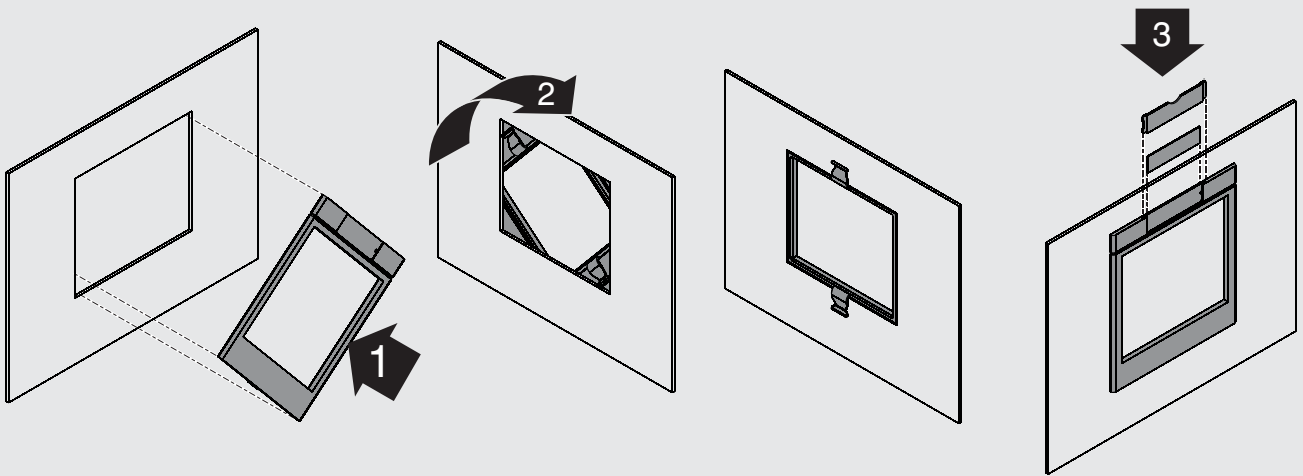
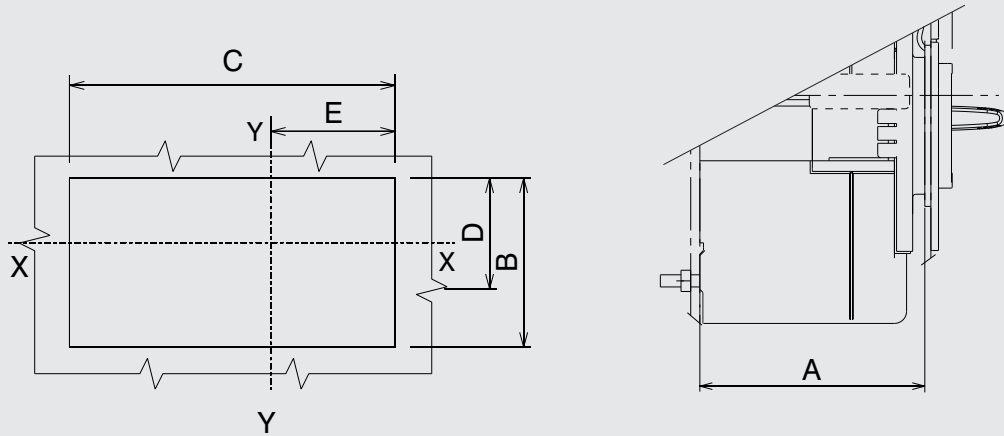


E

P2-TM

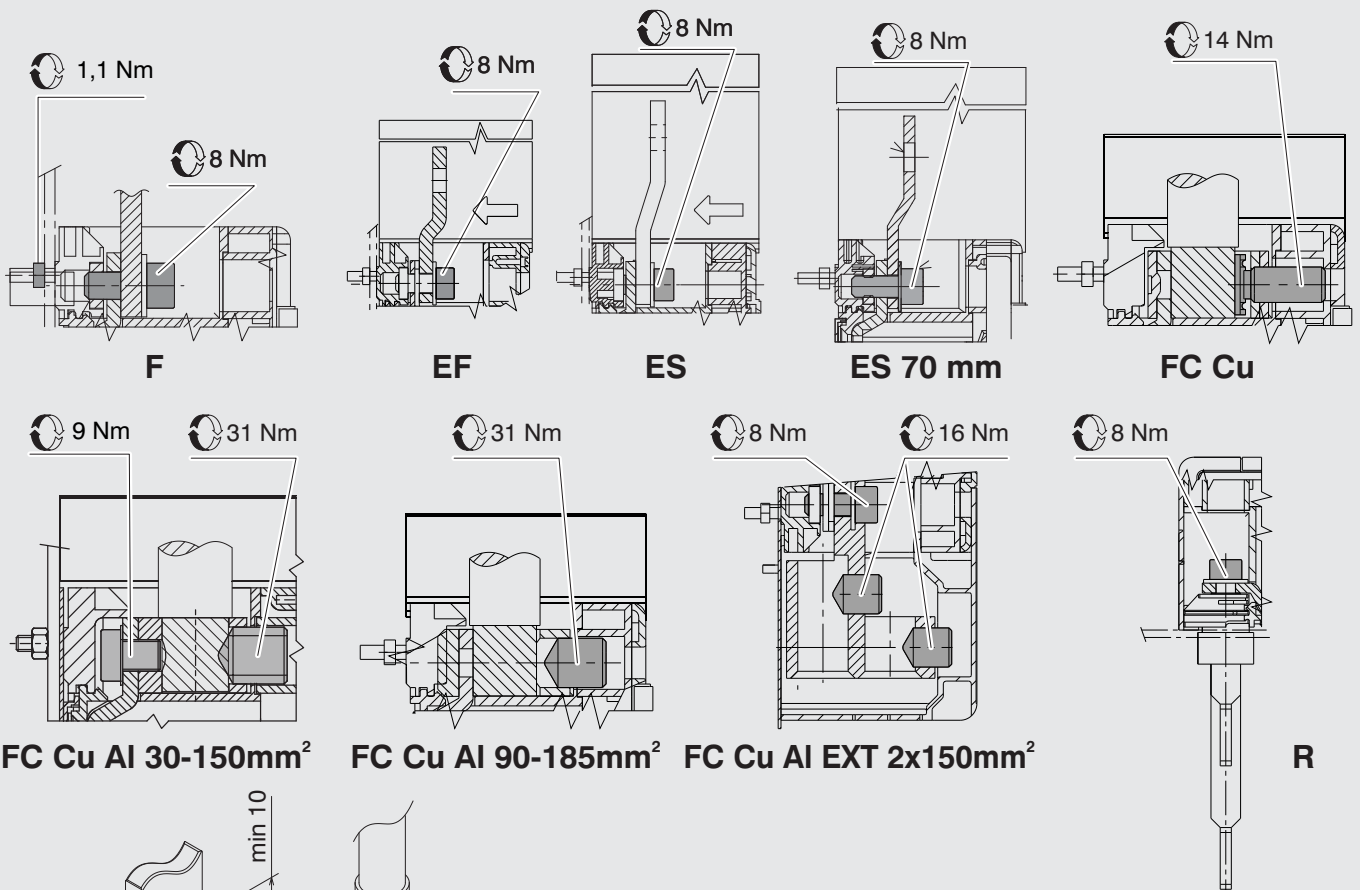
In	I1		
	MIN (Inx6)	MED (Inx9)	MAX (Inx12)
100	600	900	1200
125	750	1125	1500
160	960	1440	1920
200	1200	1800	2400

In	I1		
	MIN (0,7)	MED (0,85)	MAX (1xIn)
125	87,5	106,2	125
160	112	136	160
200	140	170	200
250	175	212,5	250

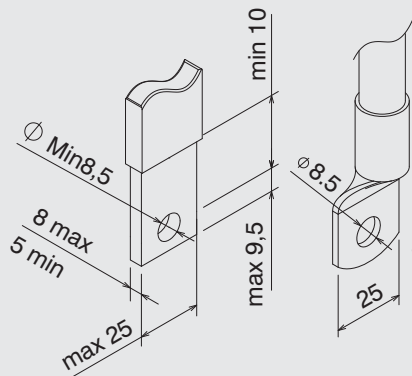


		A	B	C	D	E
P2 WITH FLANGE CON MOSTRINA	3p	74	55	110	17,5	55
	4p	74	55	145	17,5	55
	OPTIONAL FLANGE 3p-4p	79	73	57	26,5	28,5

		A	B	C	D	E
P2 WITHOUT FLANGE SENZA MOSTRINA	3p-4p	79	43	47	11,5	23,5
	3p	71	47	102	13,5	51
	4p	71	47	137	13,5	51

FC Cu Al 30-150mm²FC Cu Al 90-185mm²FC Cu Al EXT 2x150mm²

R



Stranded

Flexible

	FC CuAl							
	FC Cu		95-185mm ²		30-150mm ²		EXT 2x120mm ²	
	MAX	MIN	MAX	MIN	MAX	MIN	MAX	MIN
Stranded	185 mm ²	6 mm ²	185 mm ²	95 mm ²	150 mm ²	30 mm ²	120 mm ²	35 mm ²
Flexible	150 mm ²	6 mm ²	X		X		X	

Terminali
Terminals
Anschlüsse
Prises
Terminales
端子类型

Istruzioni d'installazione
Installation instructions
Installationsanleitung
Instructions pour l'installation
Instrucciones de instalación
安装说明

Dimensioni di ingombro
Overall dimensions
Abmessungen
Dimensions d'encombrement
Dimensiones generales
全部尺寸

F

[1SDH000719R0811](#)[1SDH000719R0100](#)

EF

[1SDH000719R0804](#)[1SDH000719R0123](#)

ES

[1SDH000719R0805](#)[1SDH000719R0101](#)

ES 70 mm

[1SDH002119A1810](#)[1SDH002120A1100](#)

FC Cu

[1SDH000719R0807](#)[1SDH000719R0103](#)FC Cu Al 1x95...185mm²[1SDH000719R0806](#)[1SDH000719R0102](#)FC Cu Al 2x35...120mm²[1SDH000719R0816](#)[1SDH000719R0133](#)FC Cu Al 1x35...150mm²[1SDH000719R0805](#)[1SDH000719R0126](#)

R

[1SDH000719R0809](#)[1SDH000719R0104](#)