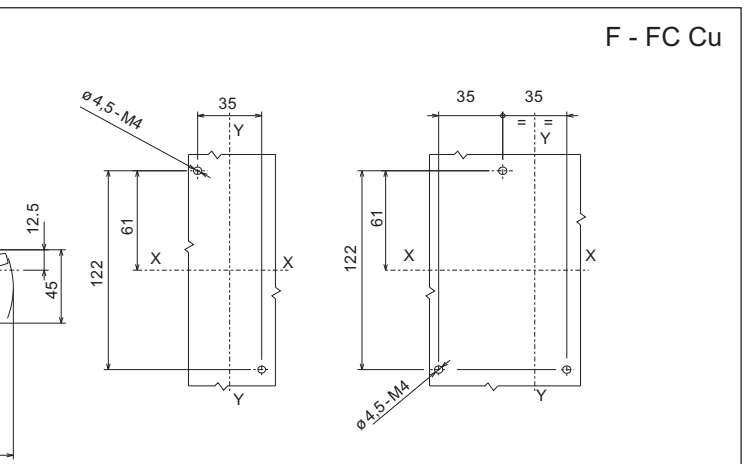
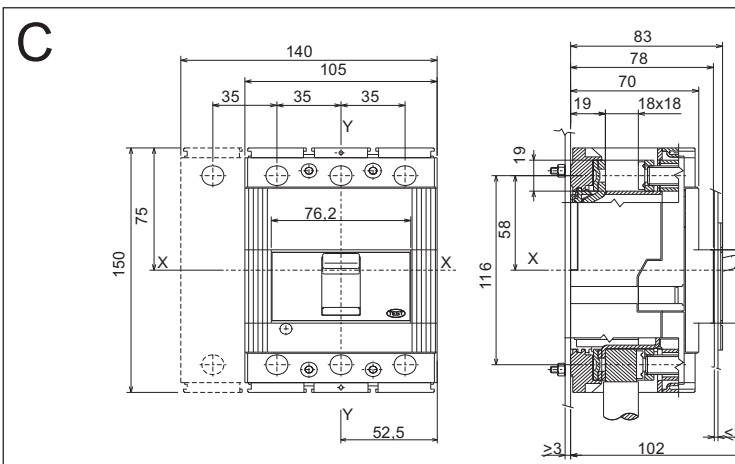
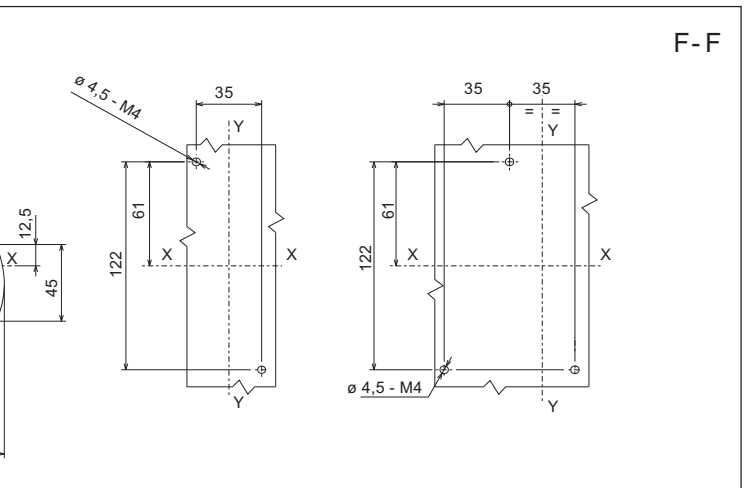
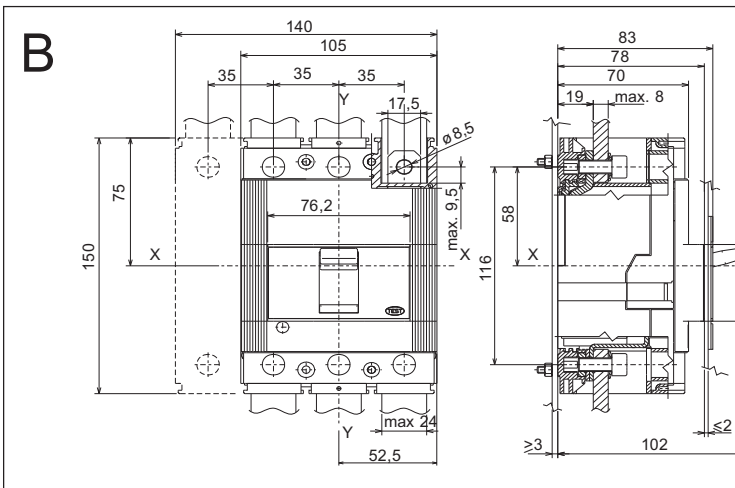
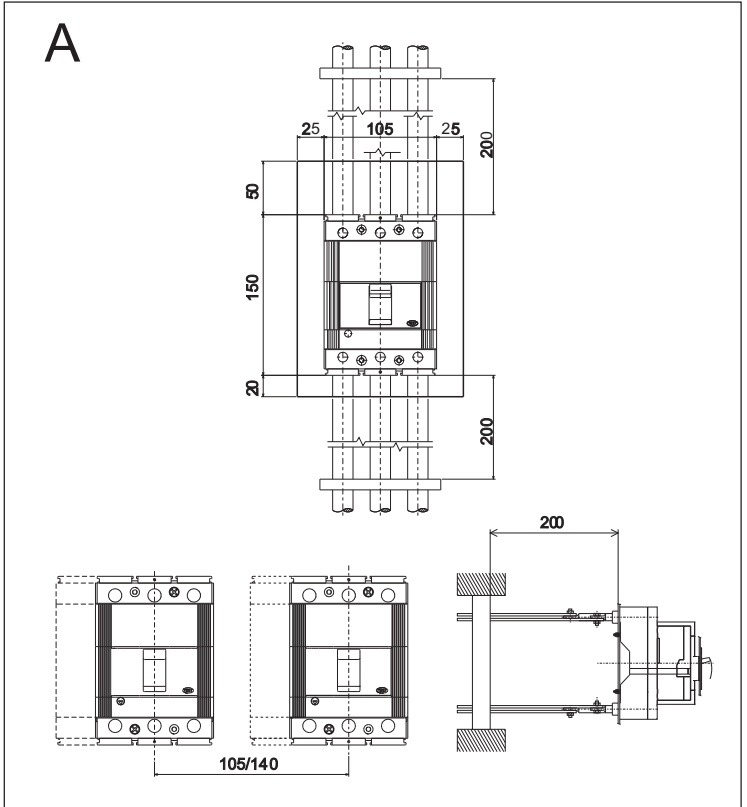
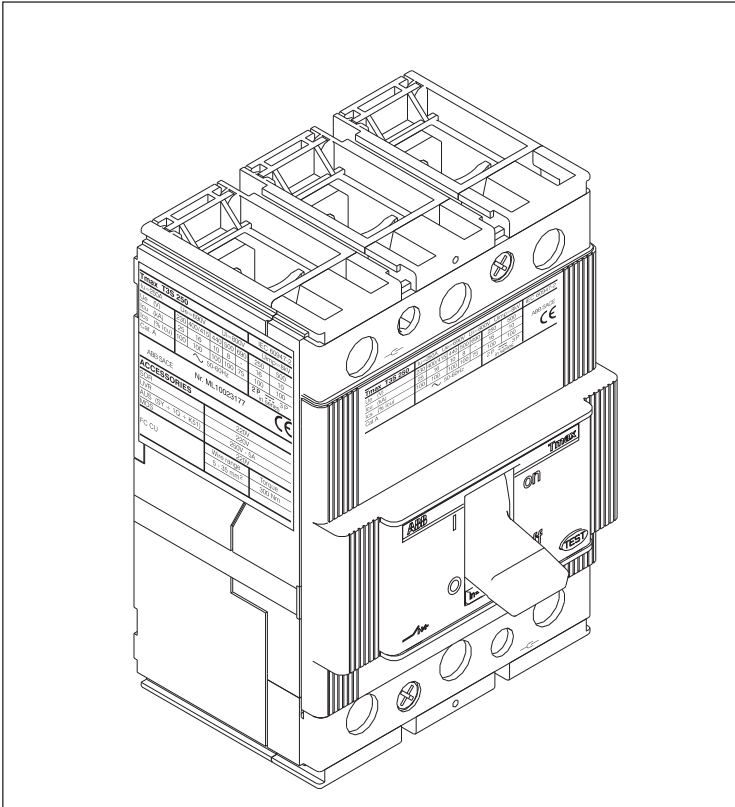
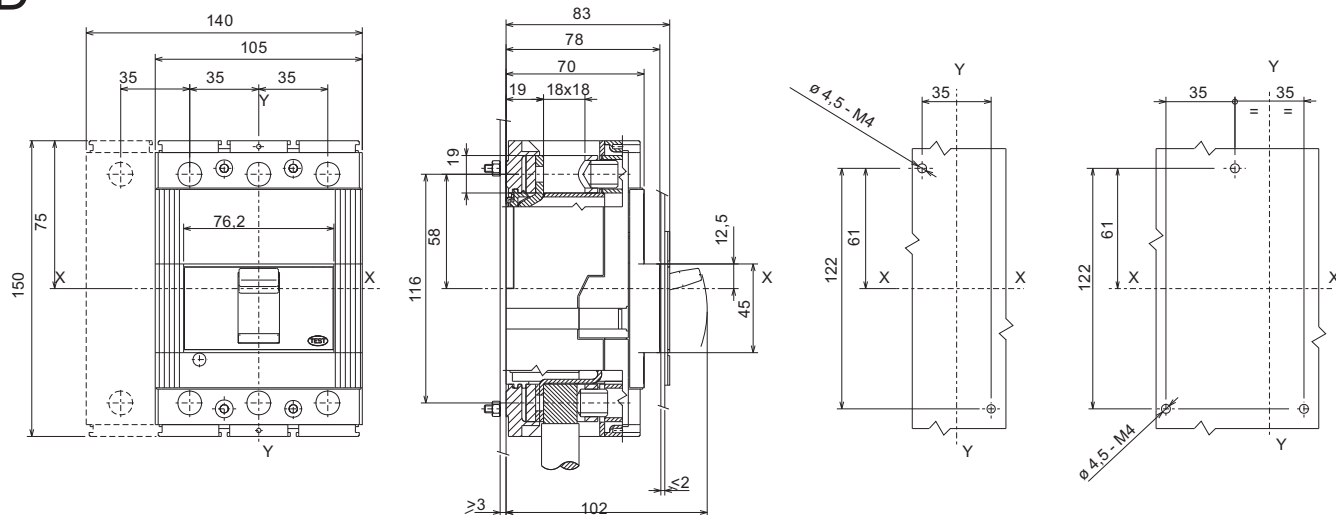


Tmax T3

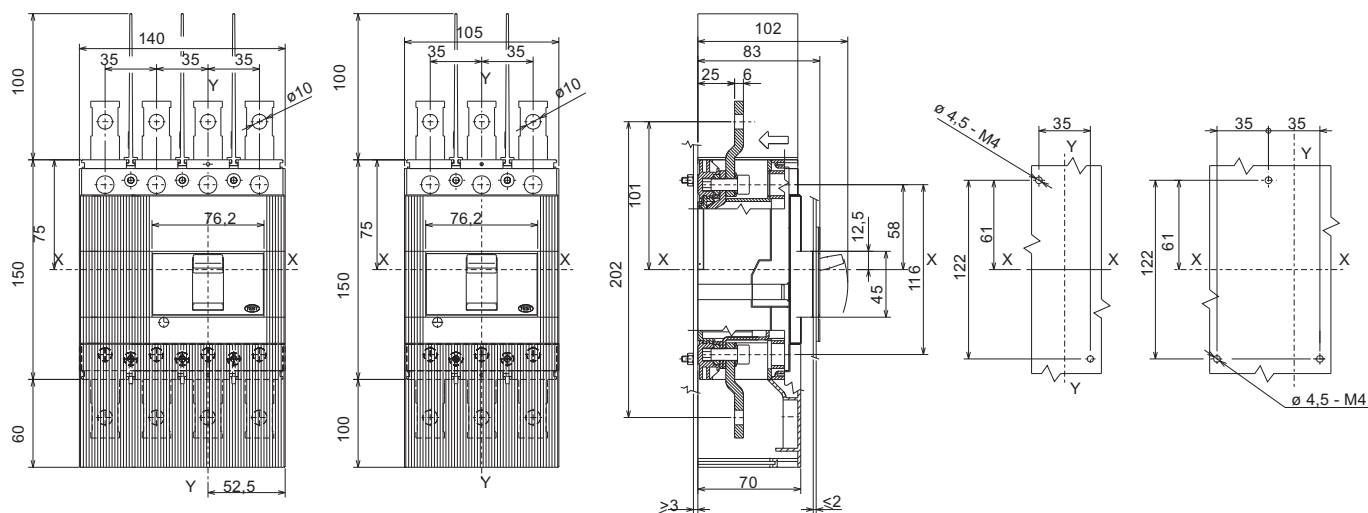
DOC.N.° RH0013001 - L4022



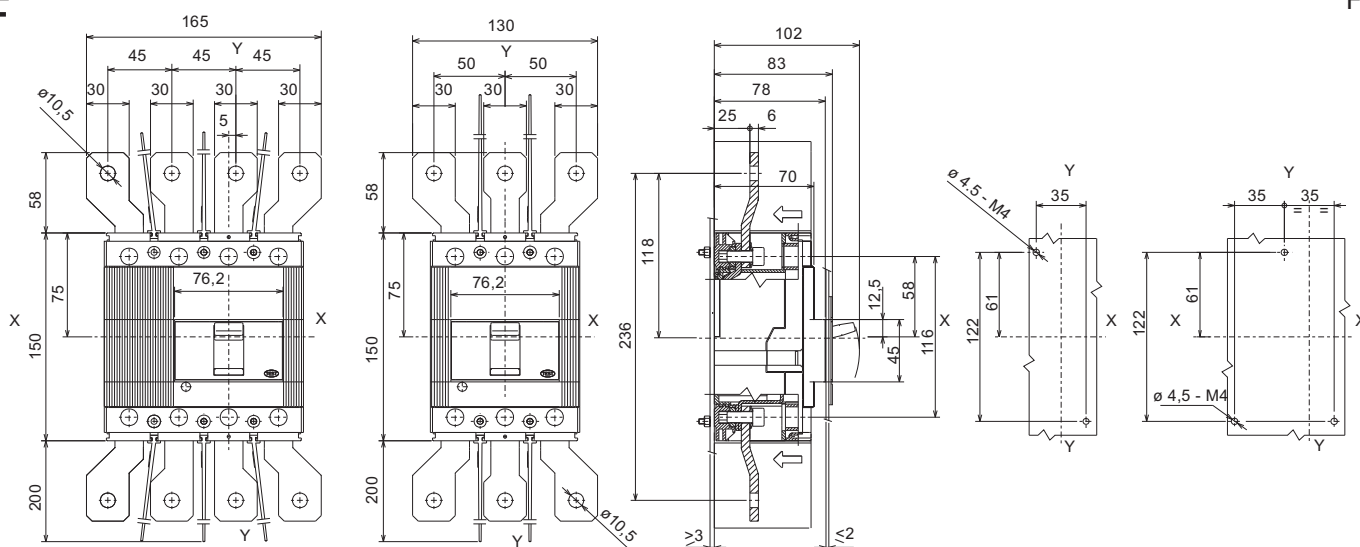
D

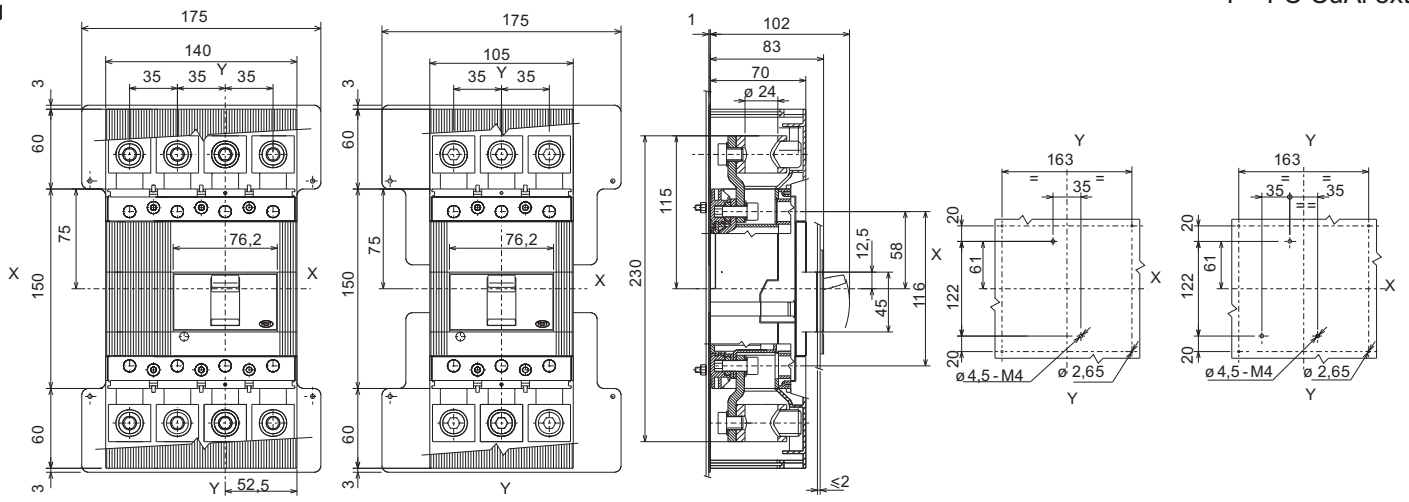


E

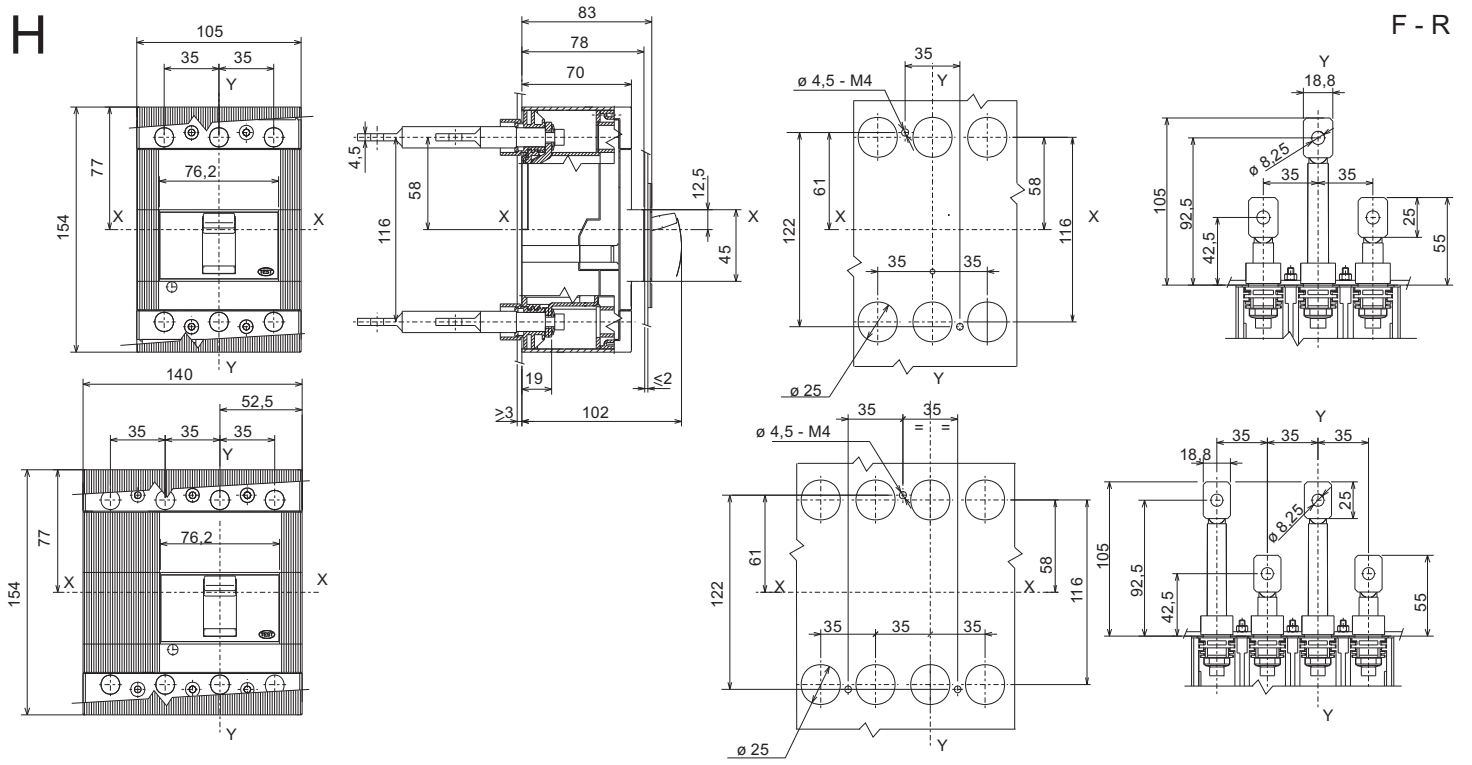


F

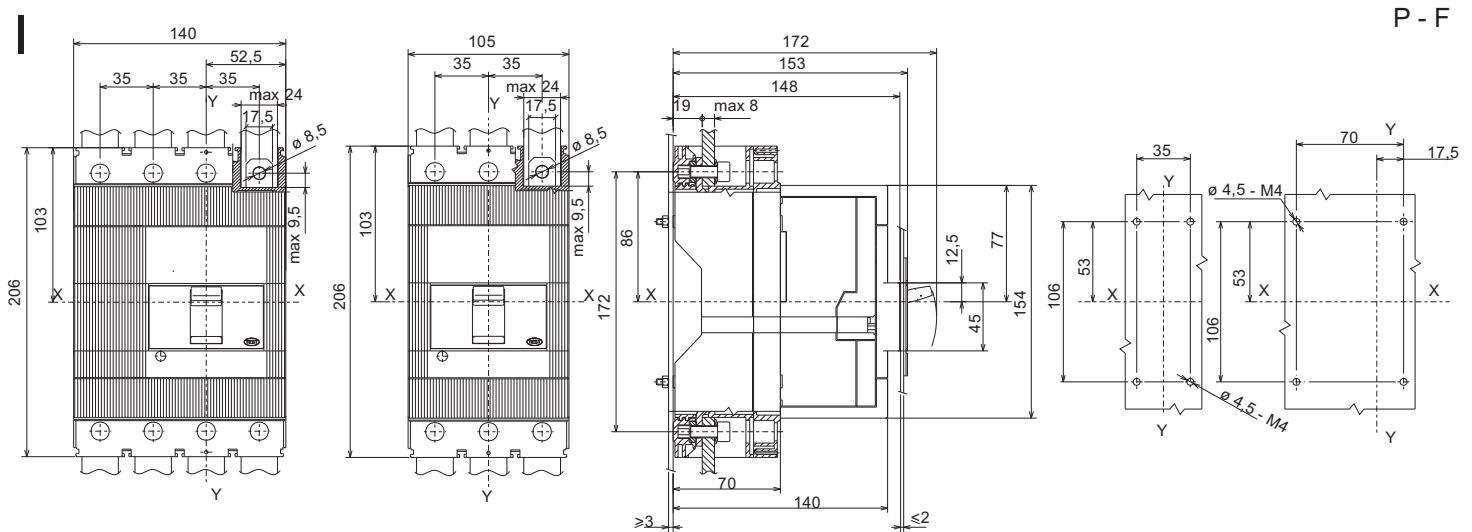


G

F - FC CuAl ext

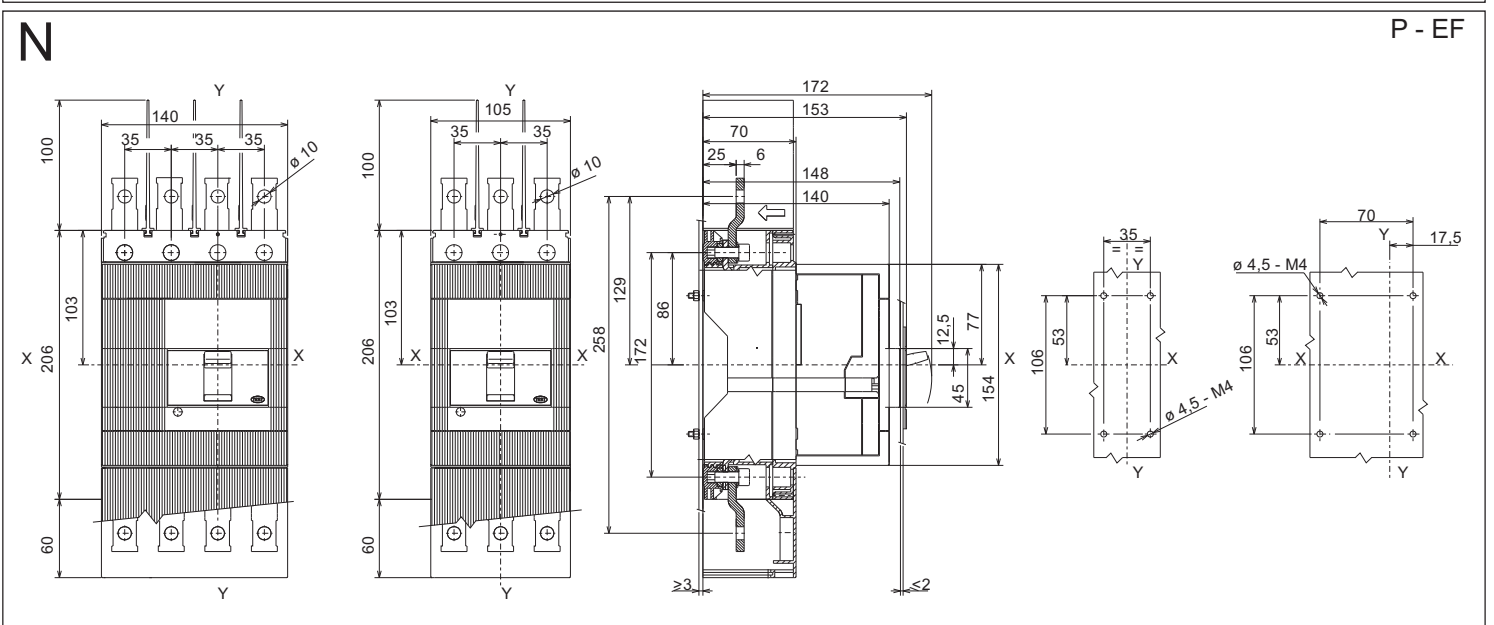
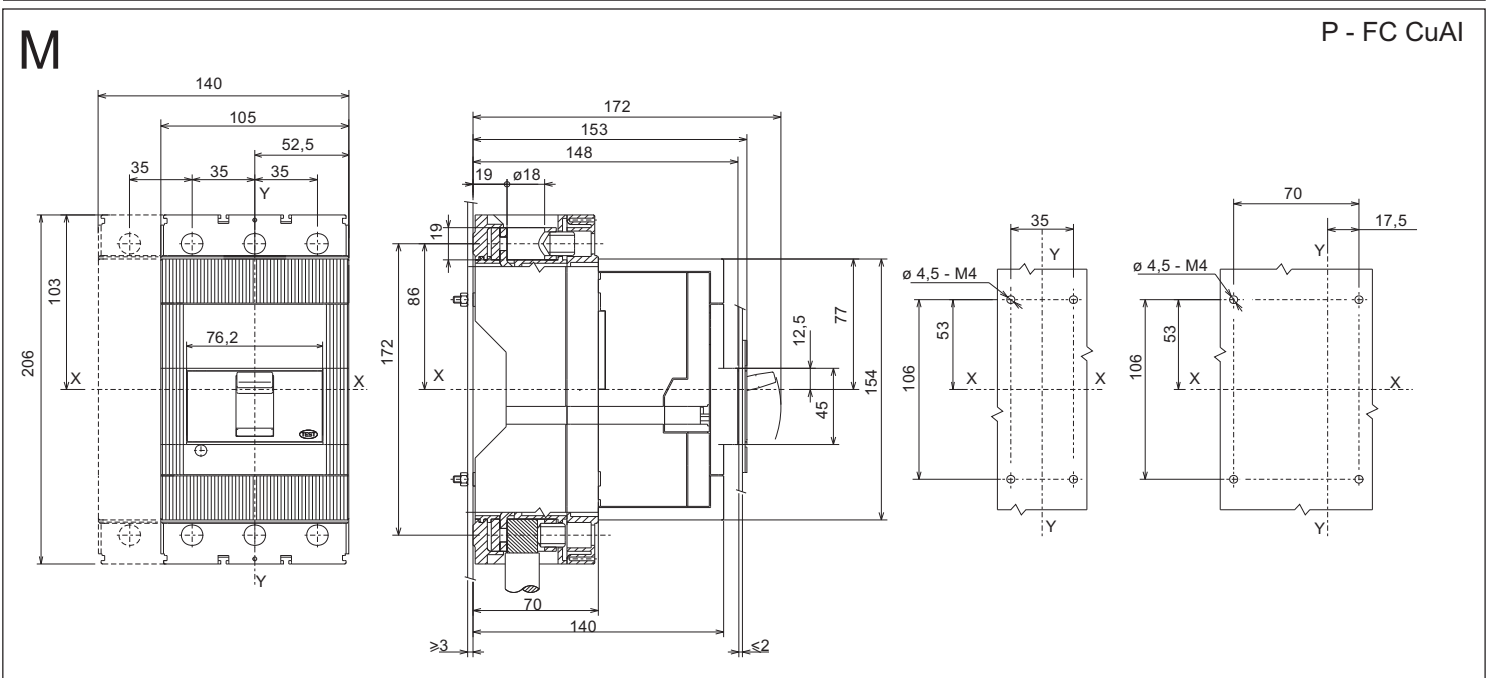
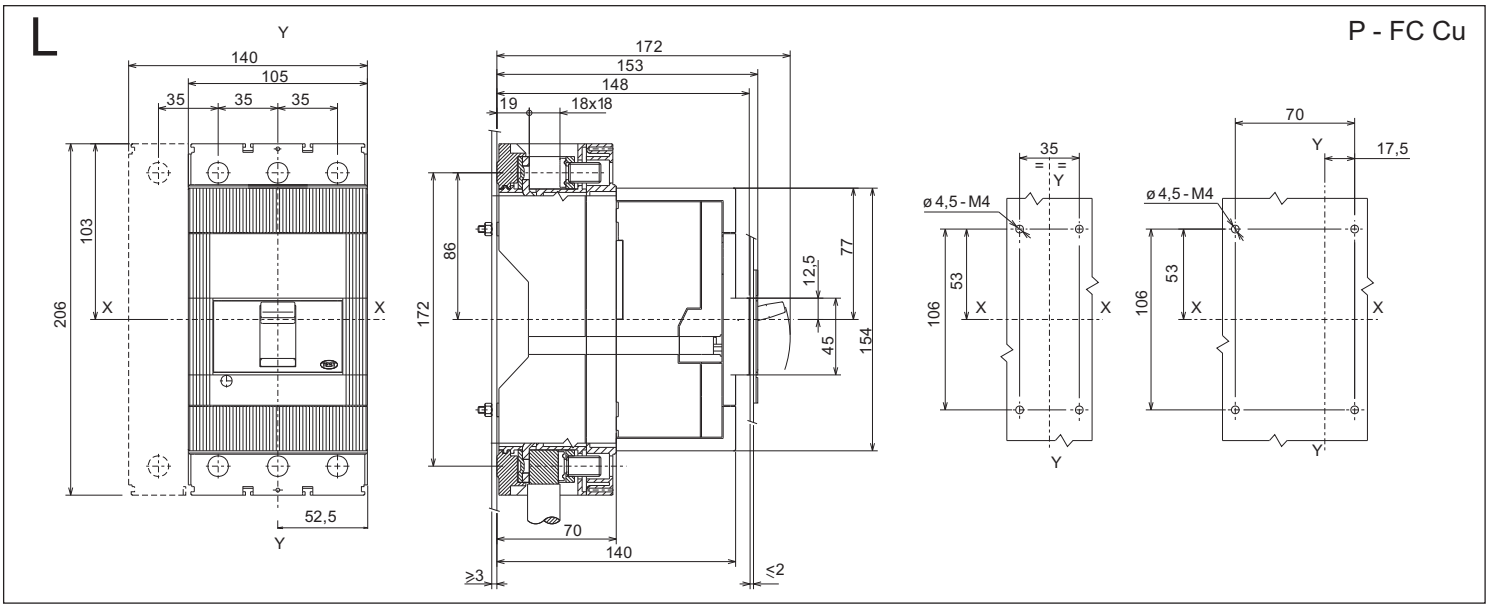
H

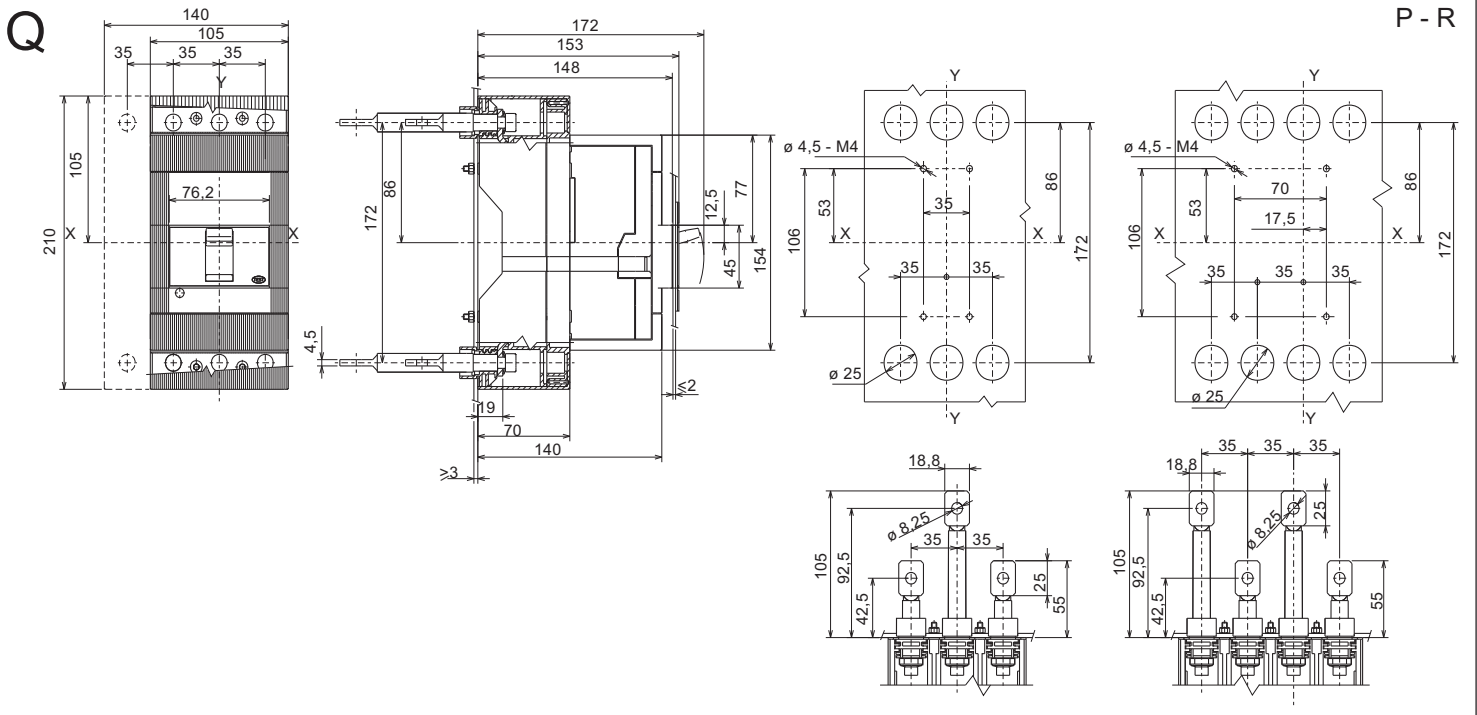
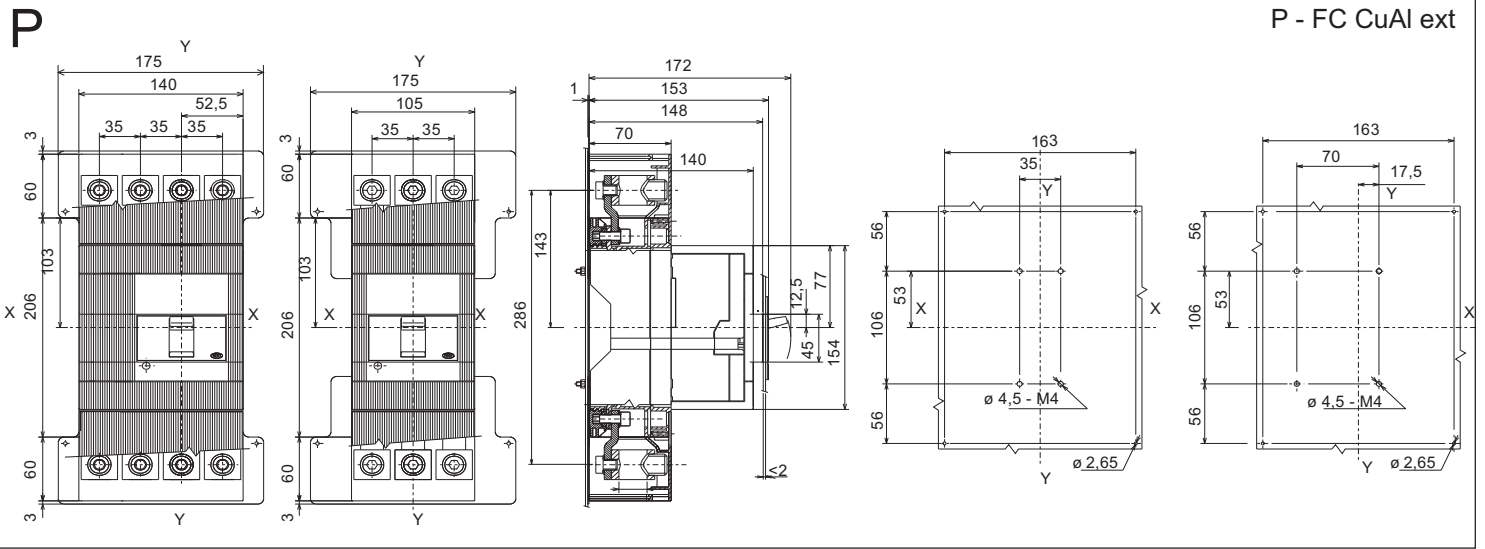
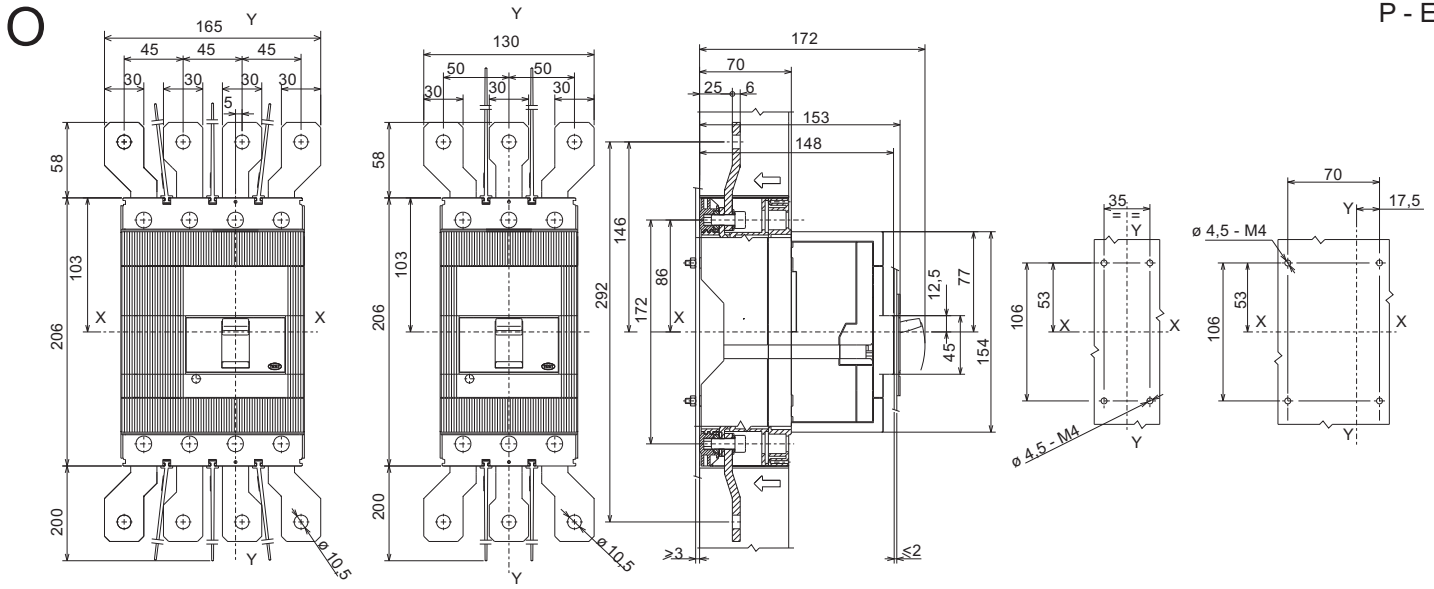
F - R

I

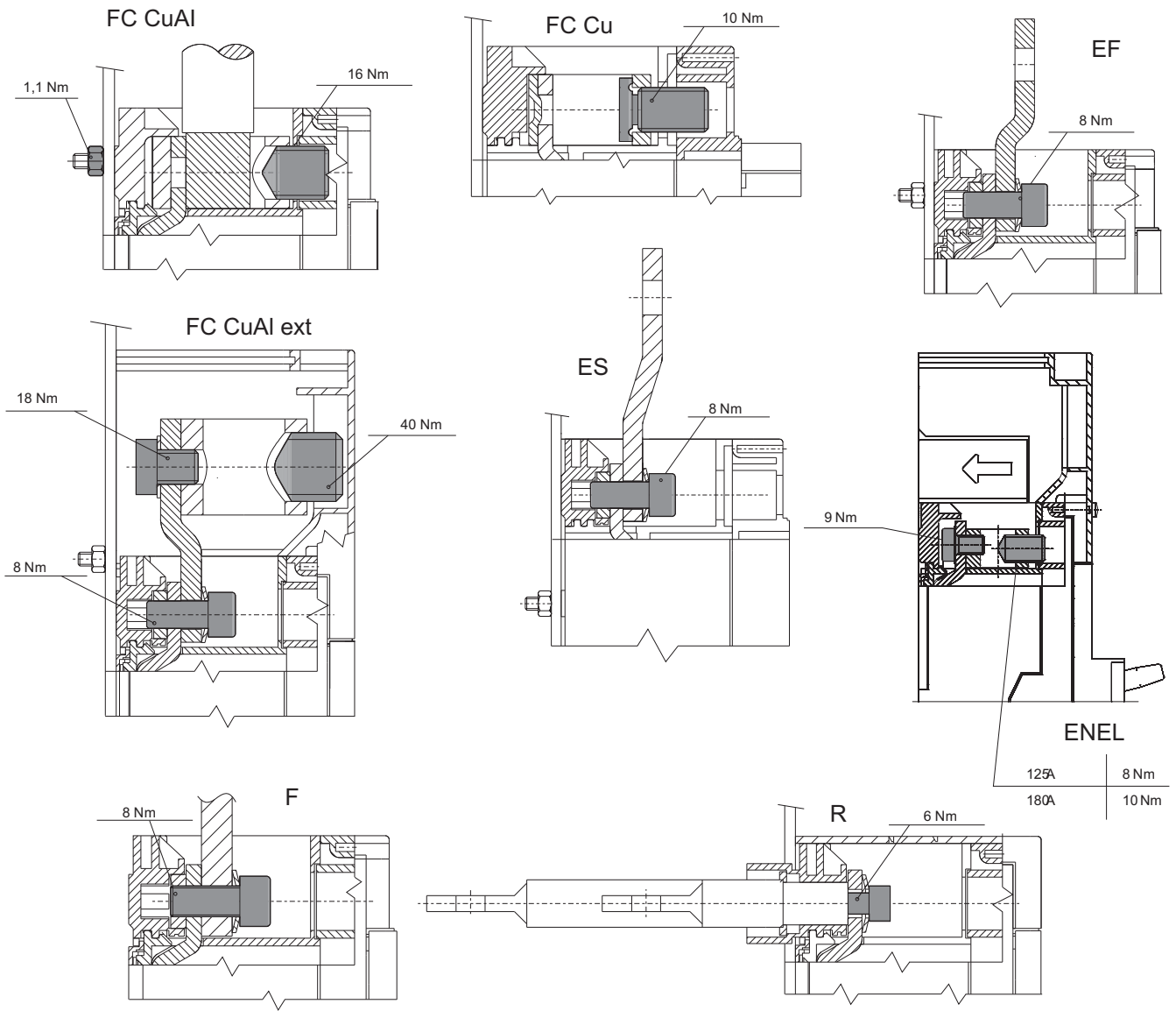
P - F

ABB

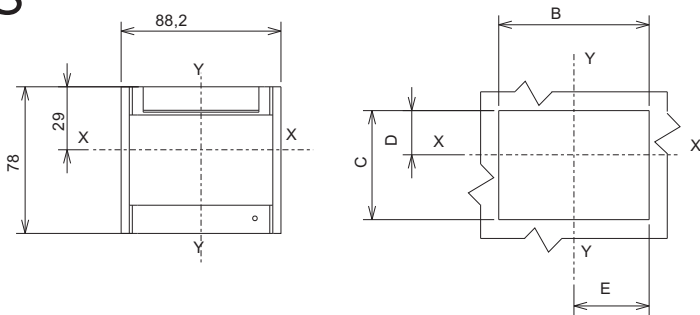




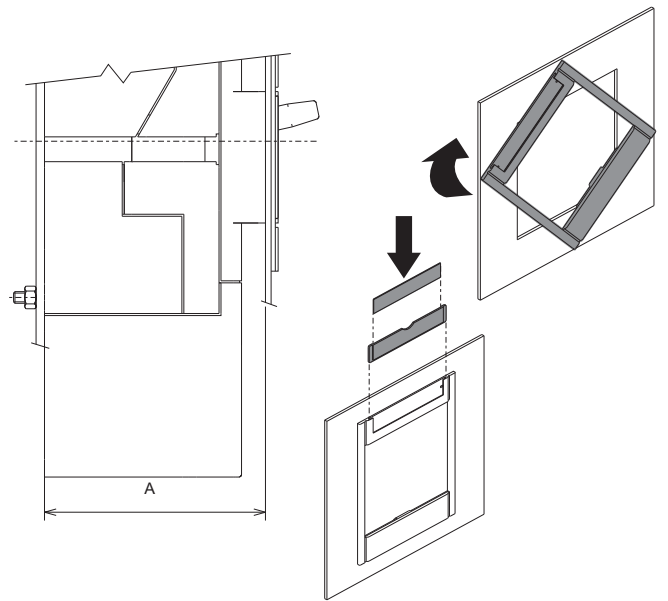
R



S

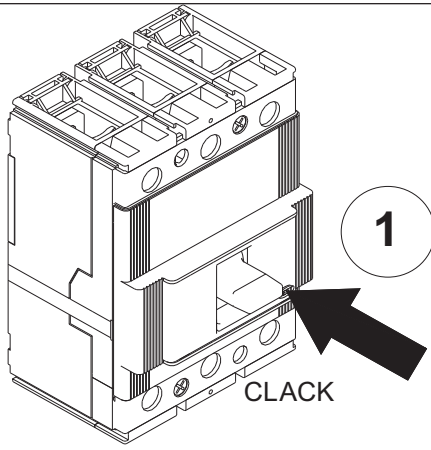


	A	A	B	B	C	D	E
	FISSO	REMOVIBILE	III POLES	IV POLES			
	FIXED	PLUG-IN	3极	4极			
	固定式	插入式					
WITH FLANGE CON MOSTRINA 带法兰	79	149	83	83	58	19	41,5
WITHOUT FLANGE SENZAMOSTRINA 不带法兰	79	149	78,2	78,2	47	13,5	39,1
	71	141	107	142	47	13,5	53,5

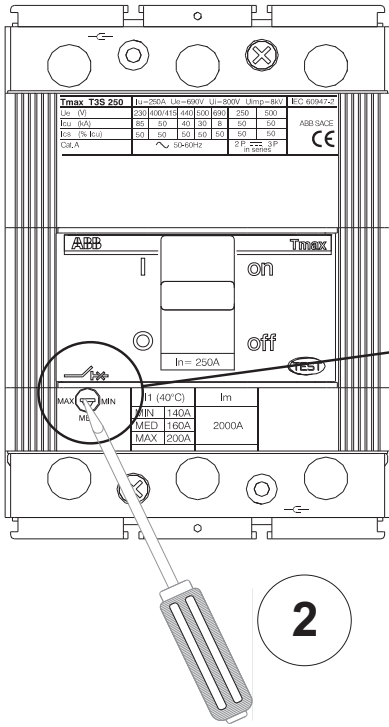


ABB

T



SGANCIO!
TRIPPING!
AUSLÖSUNG!
DÉCLENCHEMENT!
DISPARO!
跳扣!



2

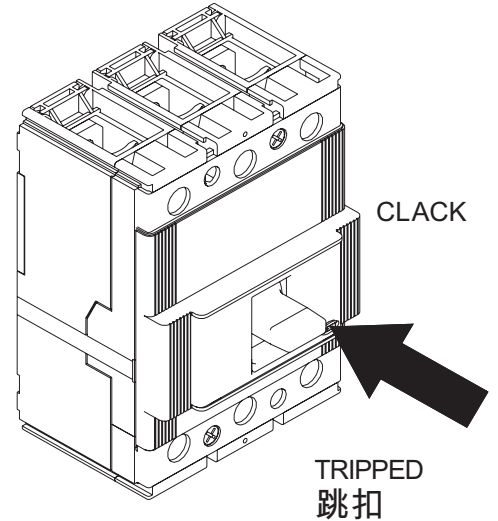
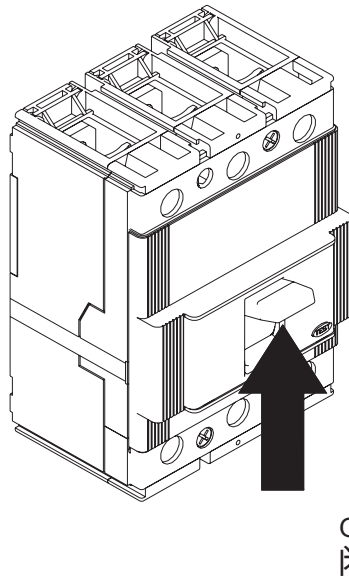
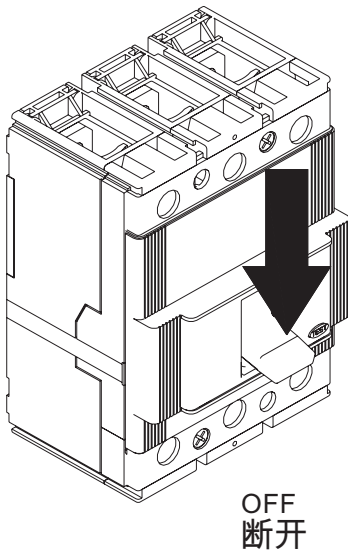
TMD/TMG

In(A)	Min (0.7)	Med (0.85)	Max (1xIn)
63	44.1	53.6	63
80	56.0	68.0	80
100	70.0	85.0	100
125	87.5	106.3	125
160	112.0	136.0	160
200	140.0	170.0	200
250	175.0	212.5	250

T3MA

In(A)	I3 Min=Inx6	I3 Med=Inx9	I3 Max=Inx12
100	600	900	1200
125	750	1125	1500
160	960	1440	1920
200	1200	1800	2400

U



ABB



<http://www.abb.com>