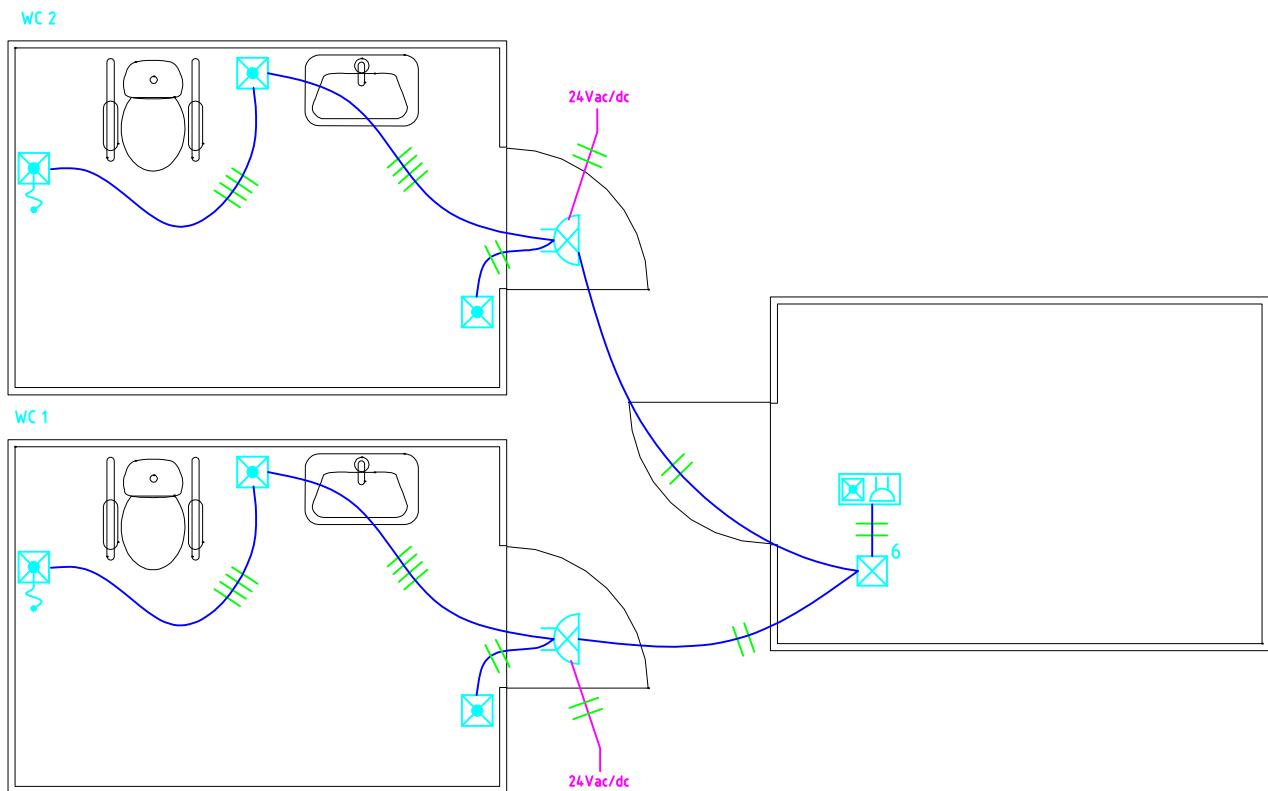


Tarkoitus ja toiminta

Tämän järjestelmän tarkoituksena on palvella liikuntarajoitteisia ja muita avun tarpeessa olevia wc-tiloissa.

Painettaessa hälytyspainiketta tai vetonarua vedettäessä tilan ulkopuolella olevan hälyttimen merkkivalo vilkkuu ja sumneri soi. Merkkivalotaulusta voi havaita mikä WC on kyseessä, ja siinä on sumneri josta äänen voi kuitata pois painikkeella. Painikkeissa on rauhoitusmerkkivalo, joka on merkinä käyttäjälle, että avunpyyntö on toiminut. Hälytys on voimassa kunnes se kuitataan WC:n ovenpielessä olevasta kuittauspainikkeesta.



Painike
FAP2001 Sn:7060721

- Vähintään yksi kutsupainike lattian rajaan



Vetopainike
FAP3002 Sn:7060726

- Naru jätetään niin pitkäksi, että se "lepää" lattialla



Hälytin, 1-silmukkainen
FEH2001 / SN: 7060717



Merkkivalotaulu
FIM1300 / SN 7060753



Painike/Sumneri
FIP1011 / SN: 7005580

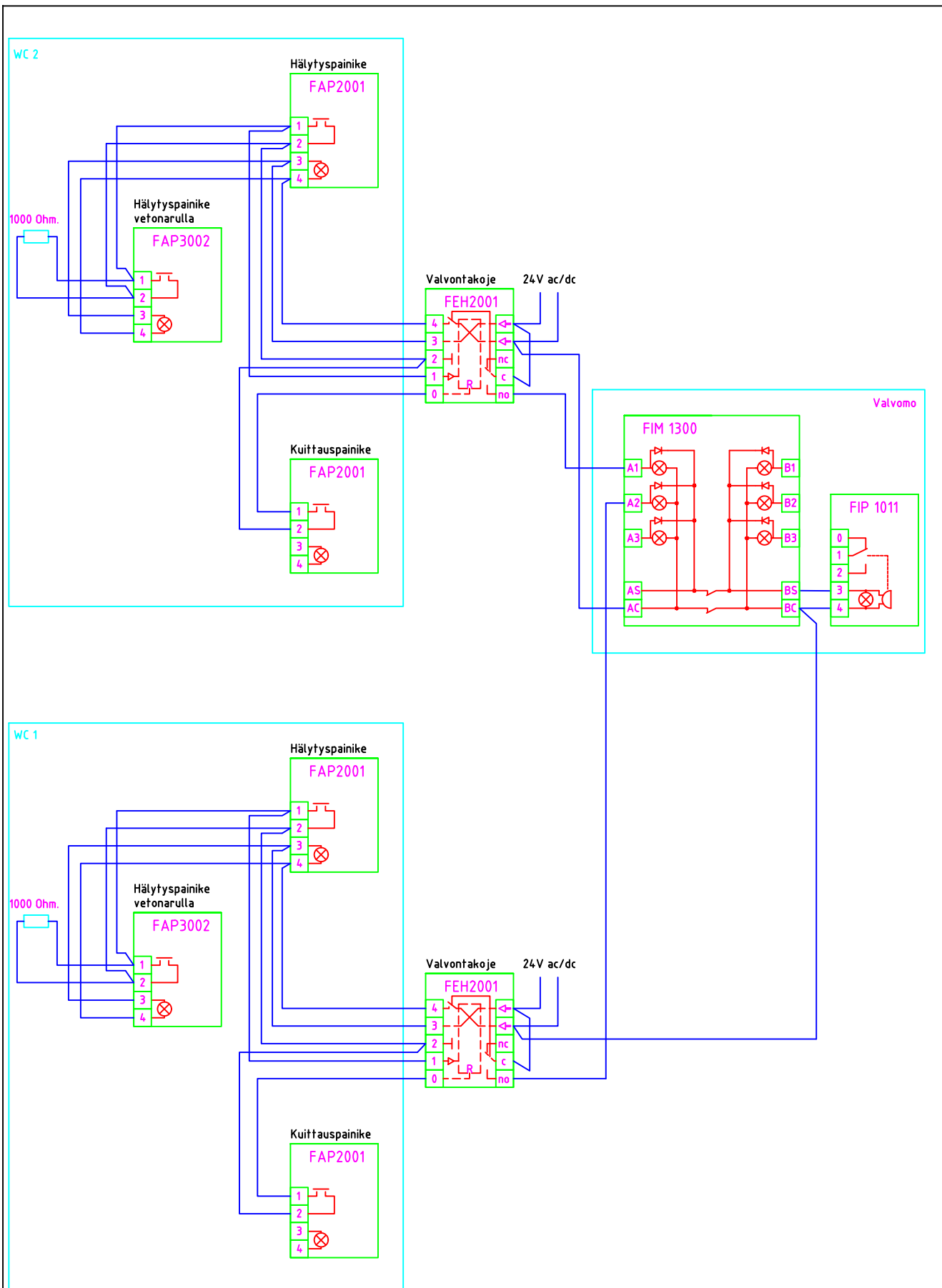


ABB Oy
 Porvoon Sisäkehä 2, P.O.Box 16
 06101 Porvoo, Finland
 Tel. 010 22 11
 www.abb.fi/asennustuotteet



Inva-WC (FEH2001) jatkohälytyksellä - Kytkentäkaavio

Järjestelmän erityisominaisuuksia:
 - Keskitetty valvonta merkivalotaulun FIM1300 avulla