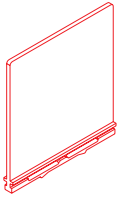
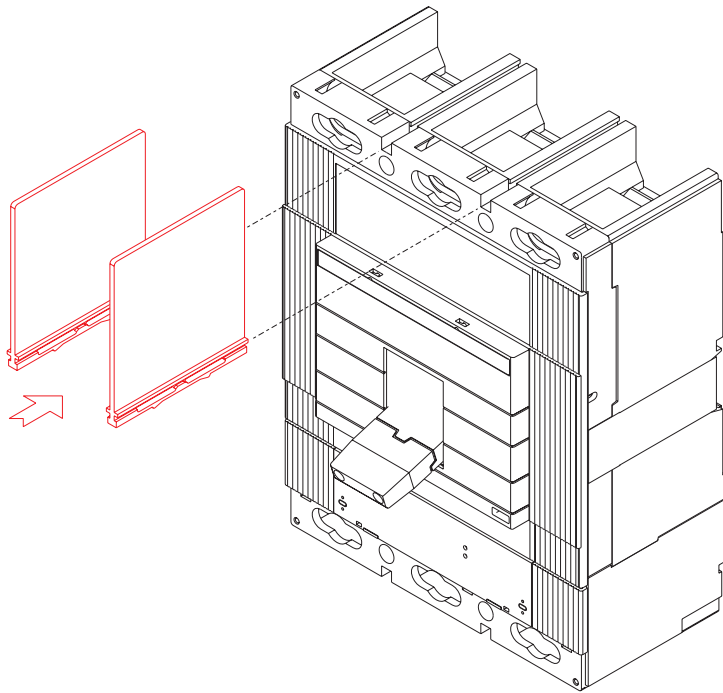


**Diaframma isolante**  
**Isolating partition**  
**Isolierblende**  
**Cloison isolante**  
**Diafragma aislante**

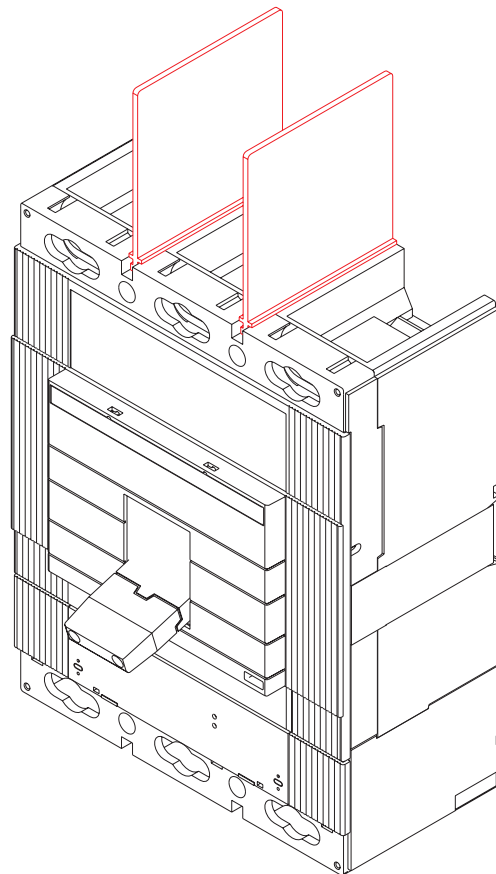


III	IV
4	6



S6

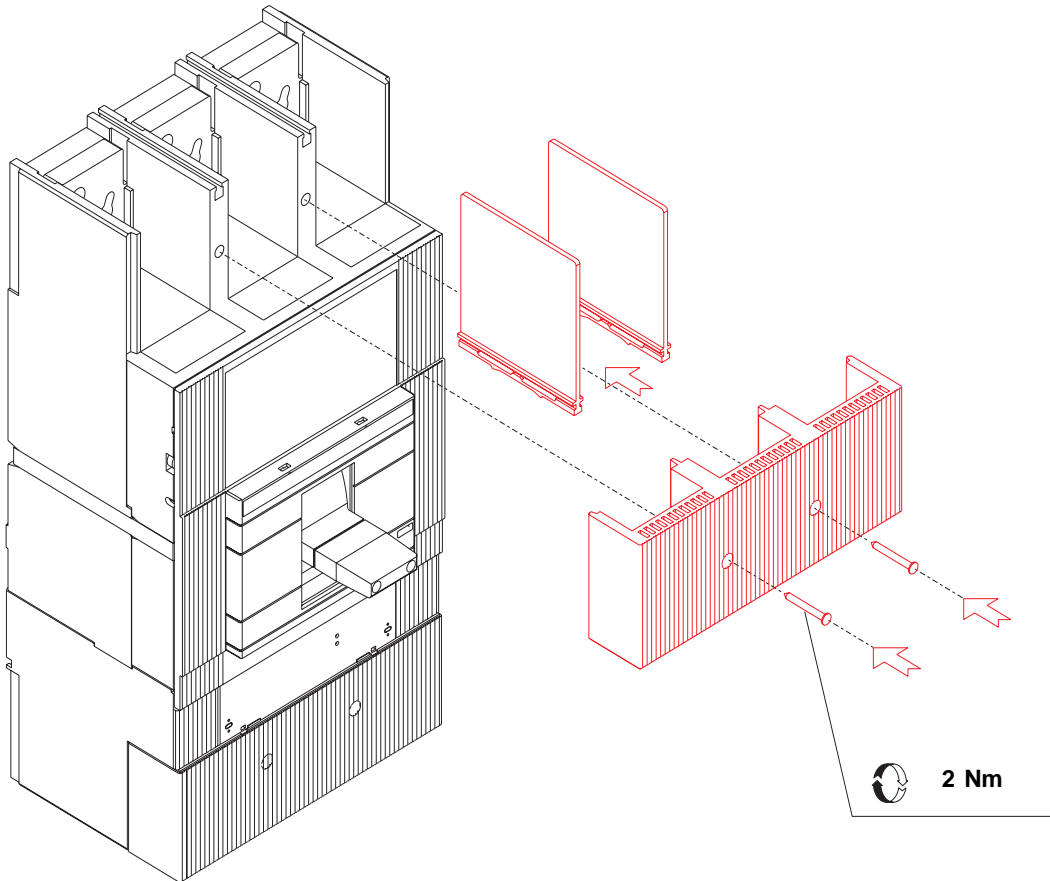
**A**



S6

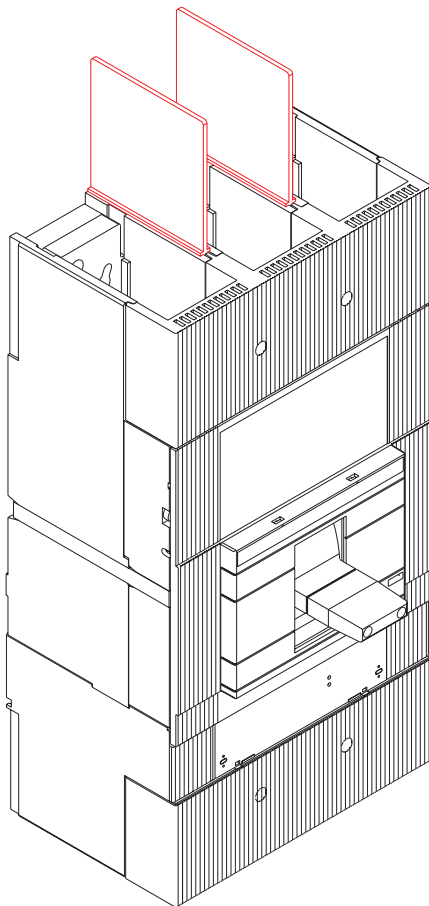
**B**

S7



C

S7



D