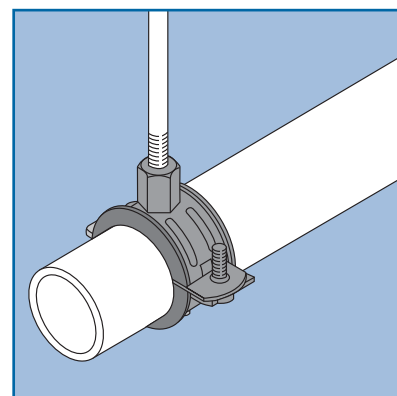
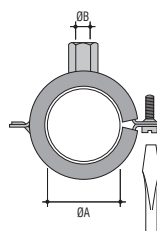


Lined pipe hangers for threaded rod

Part No.	ØA (mm)	ØB	Material finishes*	Quantity (pieces)
PCH-1418	14-18	M8/M10	F1	50
PCH-1618	16-18	M8/M10	F1	50
PCH-2022	20-22	M8/M10	F1	50
PCH-2528	25-28	M8/M10	F1	50
PCH-3335	33-35	M8/M10	F1	50
PCH-3638	36-38	M8/M10	F1	25
PCH-4244	42-44	M8/M10	F1	25
PCH-4850	48-50	M8/M10	F1	25
PCH-5254	52-54	M8/M10	F1	25
PCH-5760	57-60	M8/M10	F1	25

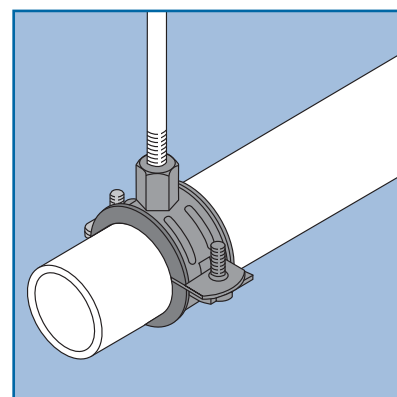
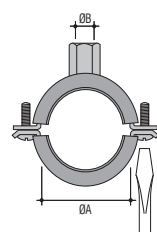
DIN4109



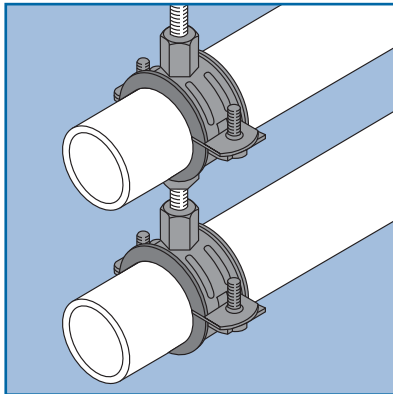
Lined pipe hangers for threaded rod

Part No.	ØA (mm)	ØB	Material finishes*	Quantity (pieces)
PCS-1519	15-19	M8/M10	F1	50
PCS-2025	20-25	M8/M10	F1	50
PCS-2630	26-30	M8/M10	F1	50
PCS-3236	32-36	M8/M10	F1	50
PCS-3843	38-43	M8/M10	F1	25
PCS-4751	47-51	M8/M10	F1	25
PCS-5358	53-58	M8/M10	F1	25
PCS-6064	60-64	M8/M10	F1	25
PCS-6872	68-72	M8/M10	F1	25
PCS-7580	75-80	M8/M10	F1	25
PCS-8186	81-86	M8/M10	F1	25
PCS-8792	87-92	M8/M10	F1	25
PCS-99105	99-105	M8/M10	F1	25
PCS-107112	107-112	M8/M10	F1	25
PCS-113118	113-118	M8/M10	F1	25
PCS-125130	125-130	M8/M10	F1	25
PCS-132137	132-137	M8/M10	F1	25
PCS-138142	138-142	M8/M10	F1	25
PCS-148152	148-152	M8/M10	F1	25
PCS-159166	159-166	M8/M10	F1	25
PCS-200212	200-212	M8/M10	F1	25
PCS-215220	215-220	M8/M10	F1	25
PCS-248252	248-252	M8/M10	F1	25

DIN4109



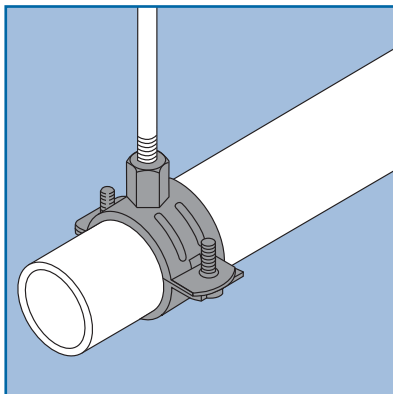
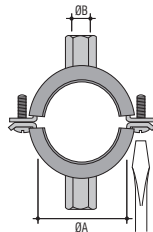
* See page 50 for material finishes



Lined pipe hangers for threaded rod

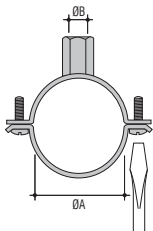
Part No.	ØA (mm)	ØB	Material finishes*	Quantity (pieces)
PCSD-1518	15-18	M8/M10	F1	50
PCSD-2024	20-24	M8/M10	F1	50
PCSD-2630	26-30	M8/M10	F1	50
PCSD-3236	32-36	M8/M10	F1	50
PCSD-3842	38-42	M8/M10	F1	25
PCSD-4750	47-50	M8/M10	F1	25
PCSD-6064	60-64	M8/M10	F1	25
PCSD-7580	75-80	M8/M10	F1	25
PCSD-8590	85-90	M8/M10	F1	25
PCSD-100106	100-106	M8/M10	F1	25
PCSD-114119	114-119	M8/M10	F1	25
PCSD-133140	133-140	M8/M10	F1	25
PCSD-159165	159-165	M8/M10	F1	25

DIN4109



Unlined pipe hangers for threaded rod

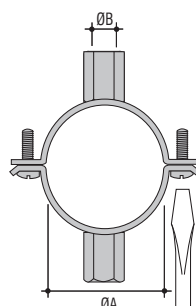
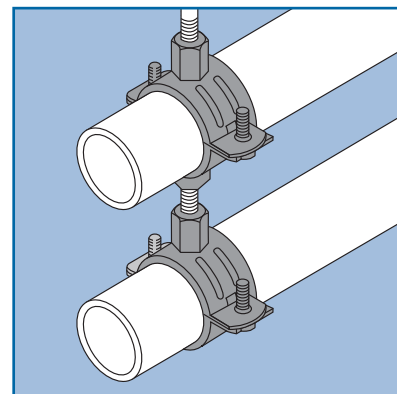
Part No.	ØA (mm)	ØB	Material finishes*	Quantity (pieces)
PB-1519	15-19	M8/M10	F1	50
PB-2025	20-25	M8/M10	F1	50
PB-2630	26-30	M8/M10	F1	50
PB-3236	32-36	M8/M10	F1	50
PB-3843	38-43	M8/M10	F1	25
PB-4751	47-51	M8/M10	F1	25
PB-5358	53-58	M8/M10	F1	25
PB-6064	60-64	M8/M10	F1	25
PB-6872	68-72	M8/M10	F1	25
PB-7580	75-80	M8/M10	F1	25
PB-8186	81-86	M8/M10	F1	25
PB-8792	87-92	M8/M10	F1	25
PB-99105	99-105	M8/M10	F1	25
PB-107112	107-112	M8/M10	F1	25
PB-113118	113-118	M8/M10	F1	25
PB-125130	125-130	M8/M10	F1	25
PB-132137	132-137	M8/M10	F1	25
PB-138142	138-142	M8/M10	F1	25
PB-148152	148-152	M8/M10	F1	25
PB-159166	159-166	M8/M10	F1	25
PB-200212	200-212	M8/M10	F1	25
PB-215220	215-220	M8/M10	F1	25
PB-248252	248-252	M8/M10	F1	25



* See page 50 for material finishes

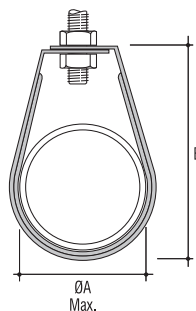
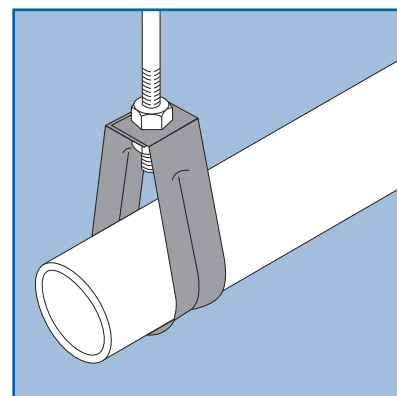
Unlined pipe hangers for threaded rod

Part No.	ØA (mm)	ØB	Material finishes*	Quantity (pieces)
PBD-1518	15-18	M8/M10	F1	50
PBD-2024	20-24	M8/M10	F1	50
PBD-2630	26-30	M8/M10	F1	50
PBD-3236	32-36	M8/M10	F1	50
PBD-3842	38-42	M8/M10	F1	25
PBD-4750	47-50	M8/M10	F1	25
PBD-6064	60-64	M8/M10	F1	25
PBD-7580	75-80	M8/M10	F1	25
PBD-8590	85-90	M8/M10	F1	25
PBD-100106	100-106	M8/M10	F1	25
PBD-114119	114-119	M8/M10	F1	25
PBD-133140	133-140	M8/M10	F1	25
PBD-159165	159-165	M8/M10	F1	25



Filbow pipe hangers for threaded rod

Part No.	ØA (mm)	B (mm)	Material finishes*	Quantity (pieces)
PH-20-FU	20	64	F2	25
PH-25-FU	25	72	F2	25
PH-32	32	83	F2	25
PH-40	40	96	F2	25
PH-50	50	113	F2	25
PH-65	65	132	F2	25
PH-80	80	156	F2	25
PH-100	100	215	F2	10
PH-125	125	242	F2	10
PH-150	150	279	F2	10



* See page 50 for material finishes