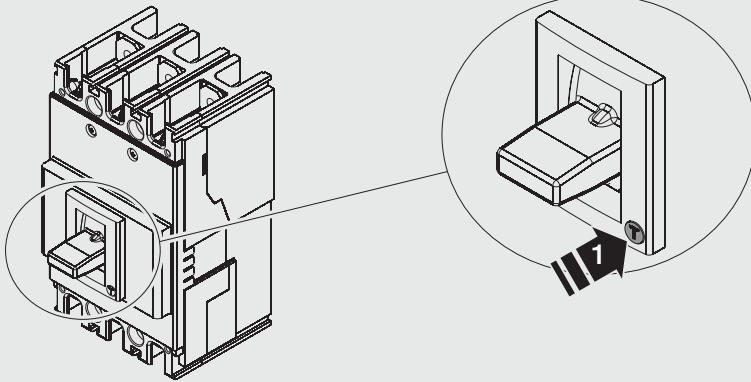












SACE FORMULA A0-A1-A2

- ES - Terminali anteriori divaricati A0-A1-A2
- ES - Splayed front terminals A0-A1-A2
- ES - Vorderseitige V-förmige Anschlüsse A0-A1-A2
- ES - Prises avant écartées A0-A1-A2
- ES - Terminales anteriores separados A0-A1-A2
- ES - 扩展型前接线端子 A0-A1-A2

A0-A1-A2/II-III-IV

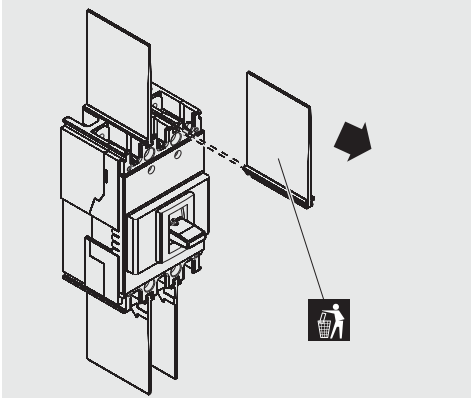


| | A1 II | A0-A1 III | A1 IV |
|---|-------|-----------|-------|
|  | - | 1 (2) | - |
|  | 2 (4) | - | 2 (4) |
|  | - | 2 (4) | 2 (4) |
|  100 | 1 (2) | 2 (4) | 3 (6) |

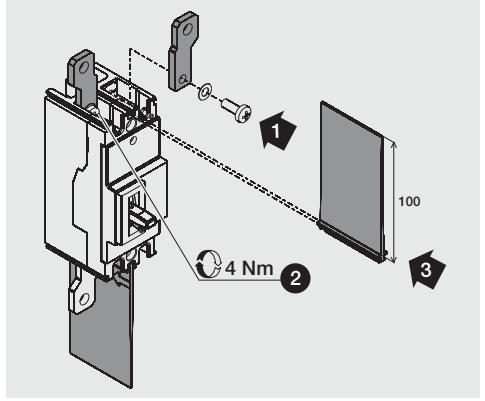
| | A2 II | A2 III | A2 IV |
|---|-------|--------|-------|
|  | - | 1 (2) | 1 (2) |
|  | 1 (2) | - | 1 (2) |
|  | - | 1 (2) | - |
|  | 1 (2) | - | 1 (2) |
|  | - | 1 (2) | 1 (2) |
|  100 | 1 (2) | 2 (4) | 3 (6) |

A

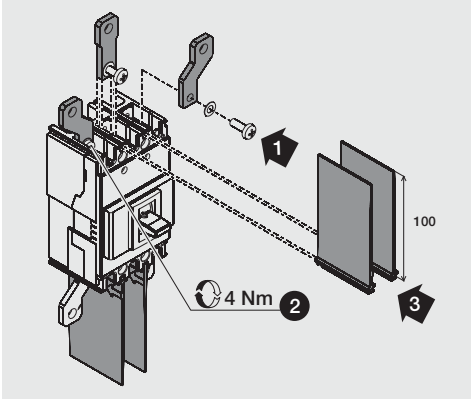
A0-A1-A2/II-III-IV

**B**

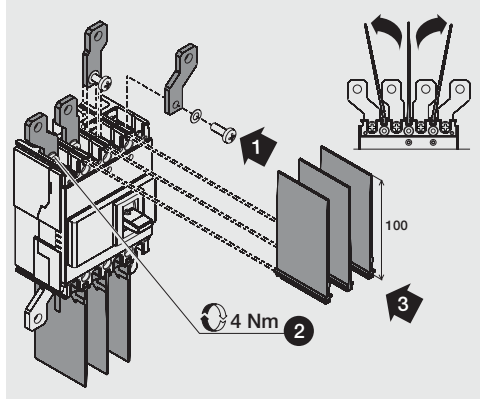
A1II

**C**

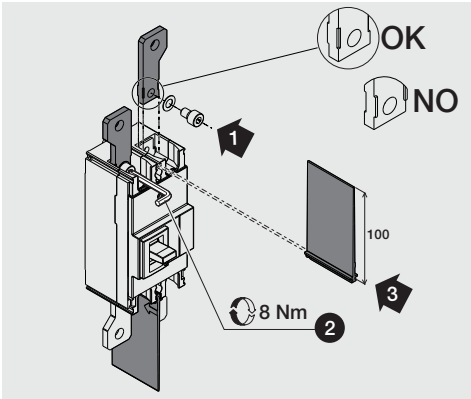
A0-A1III

**D**

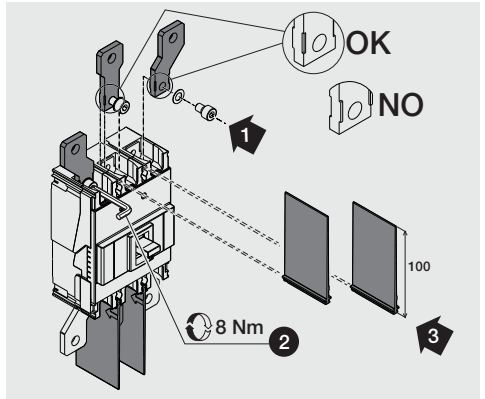
A1IV

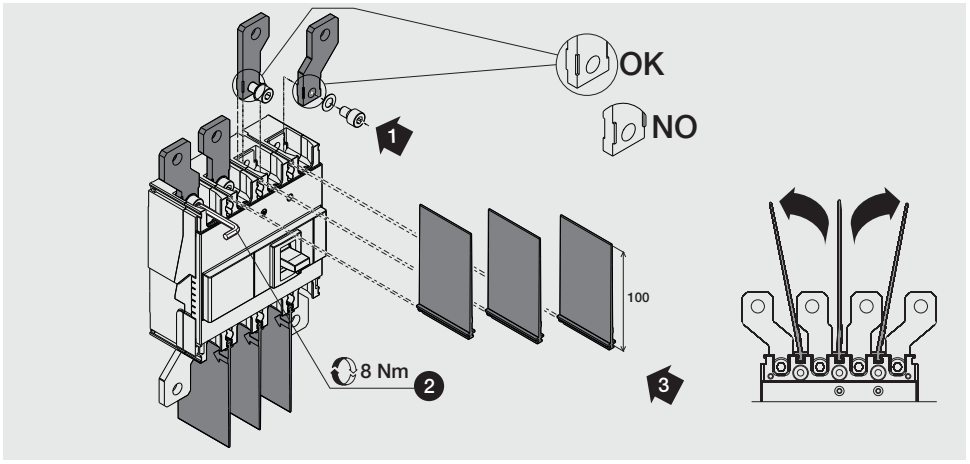
**E**

A2 II

**F**

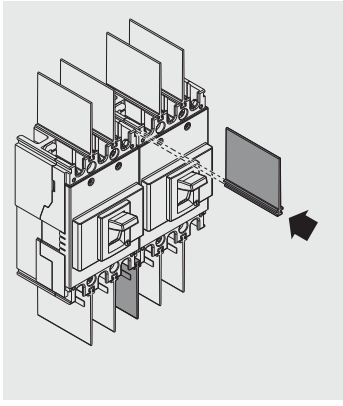
A2 III





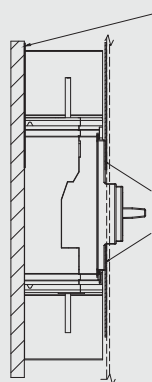
H

A0-A1-A2/II-III-IV



I

A2/II-III-IV

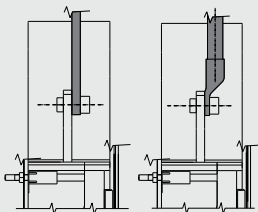


- Piastra di isolamento obbligatoria per $U_e > 415V$, spessore max 1 mm, a cura del Cliente.
- Compulsory insulating plate for $U_e > 415V$, max. thickness 1 mm, and under the Customer's responsibility.
- Plaque d'isolement obligatoire pour $U_e > 415V$, épaisseur max 1 mm, à la charge du Client.
- Trennplatte obligatorisch für $U_e > 415V$, max. Stärke 1 mm, vom Kunden beizustellen.
- Plata de aislamiento obligatoria para $U_e > 415V$, máx. espesor 1 mm, a cargo del Cliente.
- $U_e > 415V$ 时，客户必须安装最大厚度为1mm的绝缘板。

VEDERE DOC. N° A2 / II | 1SDH000718R0002
 SEE DOC. N° A2 / III-IV | 1SDH000718R0001

KONSULTIEREN DAS DOK N°
 CONSULTER LE DOCUMENT N°
 CONSULTAR EL DOC N°
 参看文件

L



| | | |
|-------|----|----|
| A0-A1 | OK | OK |
| A2 | OK | NO |