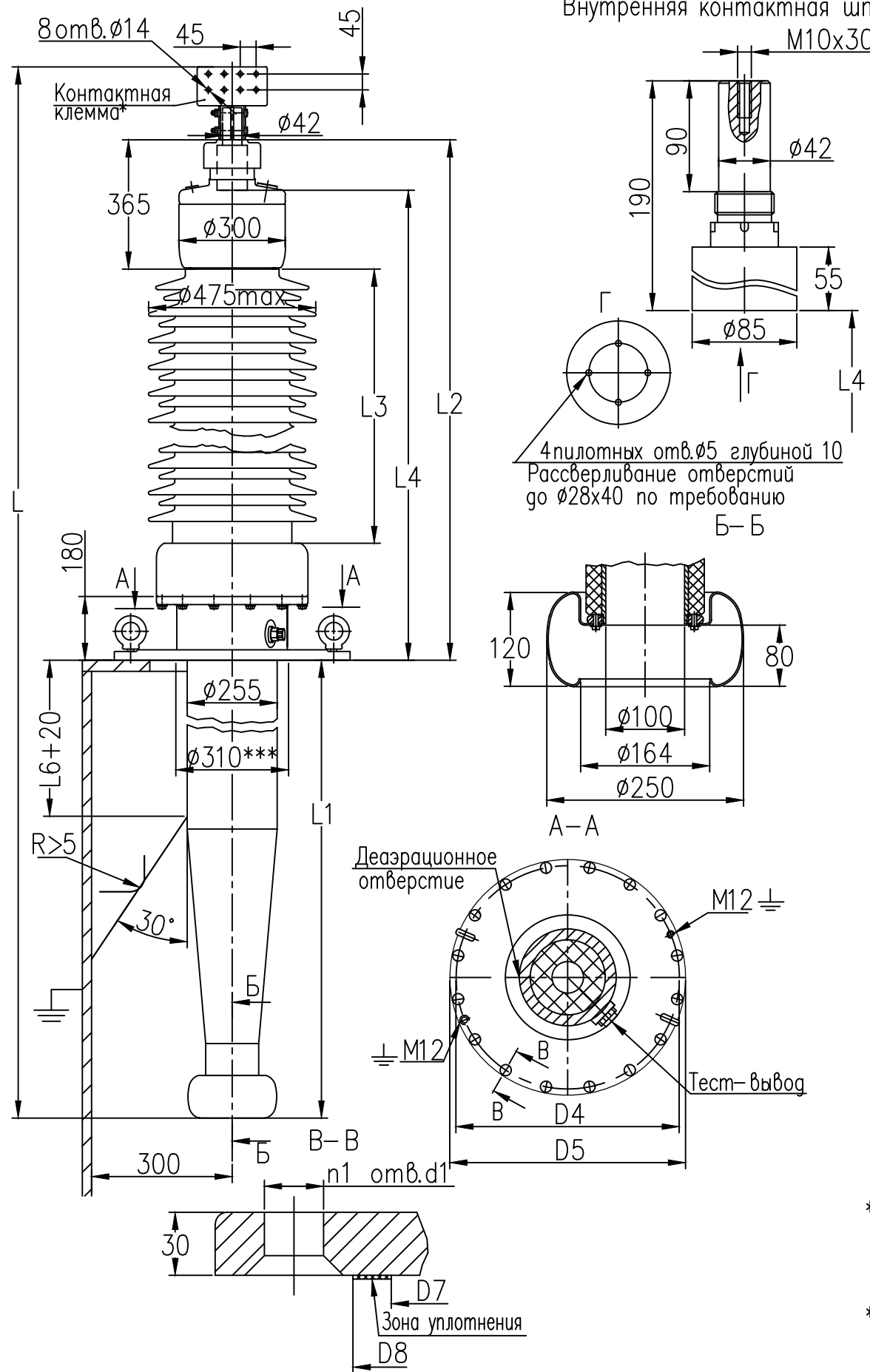


Внутренняя контактная шпилька* Ввод масло/воздух типа BRIT-90-220-1050/2000



Изготавливается по техническим условиям
 Класс напряжения 220 кВ
 Наибольшее рабочее напряжение 252 кВ
 Максимальное фазное напряжение 145 кВ
 Напряжение грозового испытательного импульса 1.2/50 мкс. 1050 кВ
 Выдерживаемое напряжение пром. частоты под дождем 460 кВ
 Испытательное одномоментное напряжение промышленной частоты 50Гц в сухом состоянии 500 кВ
 Номинальный ток 2000 А
 Сечение проводника при I_{max} 4x400мм²
 Ток термической стойкости I_{th} 50кА
 Ток динамической стойкости I_d 125кА
 Интенсивность частичных разрядов не более 2x10⁻¹² Кл при 2Uф
 Длина пути утечки не менее 7900 мм
 Температура окружающей среды -60°C...+55°C
 Угол установки к вертикали 0°...90°
 Испытательная консольная нагрузка 5000 Н
 Сейсмическая устойчивость по шкале MSK-64 9 баллов
 Заполнение микагель
 Внешняя изоляция/цвет Фарфор/коричневый
 Внутренняя изоляция RIP

Каталожный номер	L	L1	L2	L3	L4	L6	D4	D5	d1	n1	D7	D8	Масса
КН 2.9.001У	4350	1380	2765	2070	2665	700	560	600			310	520	570 кг
КН 2.9.002У	4650		3065	2370	2965								594 кг
КН 2.9.003У	5175	1905				1225			24	16			623 кг
КН 2.9.004У	4875												2765
КН 2.9.005У	4350	1380	3065	2370	2965	700	720	760			310	680	577 кг
КН 2.9.006У	4650												2765
КН 2.9.007У	4350	1080	2765	2070	2665		400	440	20	12	310	364	558 кг
КН 2.9.008У	4050						400	560	600	24	16	310	520

*Возможна комплектация внутренними контактными шпильками другой длины и другими контактными клеммами.
 **По требованию заказчика возможна дополнительная комплектация ввода газоотводным патрубком.
 ***Зона размещения деаэрационного отверстия на фланце.

ABB АББ, Россия	
Групповой чертеж трансформаторного ввода BRIT-90-220-1050/2000	
Выпуск 8	Лит. Масса Масштаб
	Лист Листов 1
Разраб. Теркина Е.Н.	Утв. Савичев В.Г.

Инв.№-подл.	5/3352
Подп. и дата	Теркина 16.04.19
Взам.инв.№	5/3158
Инв.№ дубл.	
Подп. и дата	