

Tuotekäsikirja | 29.08.2023

USB-verkkolaitteyksikkö, USB-A & USB-C

6475 Ux-50x



1	Ohjetta koskevia huomautuksia	3
2	Turvallisuus.....	4
2.1	Käytetyt ohjeet ja symbolit	4
2.2	Määräysten mukainen käyttö.....	5
2.3	Määräysten vastainen käyttö	5
2.4	Kohderyhmä / henkilökunnan koulutus.....	6
2.4.1	Käyttö.....	6
2.4.2	Asennus, käyttöönotto ja huolto	6
2.5	Turvallisuusohjeet	7
3	Ympäristönsuojelua koskevia ohjeita	8
3.1	Ympäristö	8
4	Rakenne ja toiminta.....	9
4.1	Toiminnot.....	9
5	Tekniset tiedot	10
5.1	Tekniset tiedot.....	10
5.2	Mittapiirustukset	11
6	Liitäntä, asennus.....	12
6.1	Asentajaa koskevat vaatimukset	12
6.2	Asennus/irrottaminen	13
6.3	Sähköliitäntä.....	14
7	Käyttö.....	15
7.1	Turvallisuus	15
7.2	Latauskäyttäytyminen	15
7.2.1	Johdanto	15
7.2.2	Latauskäyttäytymisen yleiskuvaus	15
7.2.3	Latauskäyttäytyminen usean laitteen kohdalla	16
7.3	USB-tekniikan sanasto.....	17
8	Huolto.....	19
8.1	Puhdistus.....	19
9	Muistiinpanoja	20
10	Hakemisto.....	21

1 Ohjetta koskevia huomautuksia

Lue tämä käsikirja huolellisesti läpi ja noudata kaikkia ohjeita. Näin vältetään henkilö- ja esinevahingot ja varmistetaan tuotteen luotettava toiminta ja pitkä käyttöikä.

Säilytä käsikirja huolellisesti.

Mikäli luovutat laitteen uudelle käyttäjälle, anna tämä käsikirja mukaan.

ABB ei ota vastuuta vahingoista, jotka johtuvat käsikirjan noudattamatta jättämisestä.

Mikäli tarvitset lisätietoja tai sinulla on laitetta koskevia kysymyksiä, ota yhteyttä ABBiin tai käy tutustumassa internet-sivuihimme osoitteessa:

<https://new.abb.com/fi>

2 Turvallisuus

Laitte on rakennettu valmistushetkellä voimassa olevien tekniikan sääntöjen mukaan ja se on käyttöturvallinen. Se on tarkastettu ja saatettu liikkeelle tehtaalta turvateknisesti moitteettomassa kunnossa.

Silti on olemassa jäännösvaaroja. Lue turvallisuusohjeet ja noudata niitä vaarojen välttämiseksi. ABB ei ota vastuuta vahingoista, jotka johtuvat turvallisuusohjeiden noudattamatta jättämisestä.

2.1 Käytetyt ohjeet ja symbolit

Seuraavat ohjeet viittaavat erityisiin vaaroihin, joita aiheutuu laitetta käytettäessä, tai ne sisältävät hyödyllisiä vinkkejä.



Vaara

Hengenvaara / vakavat terveysvauriot

- Kulloinkin käytetty varoitusymboli yhdessä signaalisanan ”Vaara” kanssa merkitsee välittömästi uhkaavaa vaaraa, joka aiheuttaa kuoleman tai vakavia (parantumattomia) loukkaantumisia.



Varoitus

Vakavat terveysvauriot

- Kulloinkin käytetty varoitusymboli yhdessä signaalisanan ”Varoitus” kanssa merkitsee uhkaavaa vaaraa, joka voi aiheuttaa kuoleman tai vakavia (parantumattomia) loukkaantumisia.



Huomio

Terveysvauriot

- Kulloinkin käytetty varoitusymboli yhdessä signaalisanan ”Huomio” kanssa merkitsee vaaraa, joka voi aiheuttaa lieviä (paranevia) loukkaantumisia.



Huomio

Esinevahingot

- Tämä symboli yhdessä signaalisanan ”Varo” kanssa merkitsee tilannetta, joka voi aiheuttaa itse tuotteen tai sen ympäristössä sijaitsevien esineiden vaurioitumisen.



Ohje

Tämä symboli yhdessä signaalisanan ”Huomautus” kanssa merkitsee hyödyllisiä vinkkejä ja suosituksia, jotta tuotteen käyttö olisi tehokasta.

Käyttöohjeessa käytetään seuraavia turvallisuus symboleita:



Tämä symboli varoittaa sähköjännitteestä.

2.2 Määräysten mukainen käyttö

USB-verkkolaiteosaa, USB-A ja USB-B, käytetään akkujen lataamiseen kannettavissa päätelaitteissa, jotka voi kytkeä suoraan USB-liitäntään latauskaapelia (ei sisälly toimitukseen) käyttämällä (esim. matkapuhelimet, mediasoittimet tai kannettavat tietokoneet).

Seuraavia pikalatausprotokollia tuetaan:

- USB-A: Apple MFi 2,4 A, BC 1.2 DCP 1,5 A,
- USB-C: Apple MFi 2,4 A, BC 1.2 DCP 1,5 A, PD 3.0, QC 4.0, QC 3.0, QC 2.0.

Laitte on tarkoitettu seuraavaan:

- Lueteltujen teknisten tietojen mukaiseen käyttöön
- Asennettavaksi kuiviin sisätiloihin
- Asennus vain standardin DIN 49073-1, osan 1 mukaisiin uppoasennettaviin laiterasioihin tai soveltuviin pinta-asennettaviin rasioihin
- Käyttöön laitteessa olevia liitäntämahdollisuuksia hyödyntäen

Määräysten mukainen käyttö edellyttää, että tämän käsikirjan kaikkia ohjeita ja määräyksiä noudatetaan.

2.3 Määräysten vastainen käyttö

Kaikki muu kuin kohdassa Luku 2.2 „Määräysten mukainen käyttö“ sivulla 5 mainittu käyttö on määräysten vastaista käyttöä ja voi aiheuttaa henkilö- ja esinevahinkoja.

ABB ei ota vastuuta vaurioista tai loukkaantumisista, jotka aiheutuvat laitteen määräysten vastaisesta käytöstä. Käyttäjä/käyttäjäyritys on yksinomaisessa vastuussa siitä aiheutuvista riskeistä.

Laitetta ei ole tarkoitettu seuraavaan:

- omavalttaisten rakenteellisten muutosten tekoon
- korjausten tekoon

2.4 Kohderyhmä / henkilökunnan koulutus

2.4.1 Käyttö

Laitteen käyttö ei edellytä erityistä koulutusta.

2.4.2 Asennus, käyttöönotto ja huolto

Laitteen asennus, käyttöönotto ja huolto on annettava asianmukaisen koulutuksen saaneen sähköalan ammattilaisen suoritettavaksi.

Sähköalan ammattilaisen on luettava ennen töiden aloittamista käsikirja läpi, ymmärrettävä sen sisältö ja noudatettava sen ohjeita.

Sähköalan ammattilaisen on lisäksi varmistettava, että käyttömaassa voimassa olevia kansallisia määräyksiä noudatetaan sähköisten laitteiden asennuksen, toimintatarkastuksen, korjauksen ja huollon yhteydessä.

Sähköalan ammattilaisen on tunnettava ns. "Viisi turvallisuussääntöä" (DIN VDE 0105, EN 50110) ja sovellettava niitä oikein:

1. Jänniteverkosta erottaminen;
2. Suojaaminen uudelta päällekytkennältä;
3. Jännitteettömän tilan toteaminen;
4. Maadoitus ja oikosulku;
5. Vieressä sijaitsevien, jännitteen alaisten osien peittäminen tai suojaaminen.

2.5 Turvallisuusohjeet



Vaara – Sähköinen jännite!

Sähköinen jännite! 100 ... 240 voltin sähköisen jännitteen aiheuttama hengen- ja palovaara.

Suora tai epäsuora koskeminen jännitettä johtaviin osiin aiheuttaa jännitteen vaarallisen virtauksen kehon läpi. Seurauksena voi olla sähköshokki, palovammoja tai kuolema.

- 100 ... 240 voltin sähköverkkoon kohdistuvia töitä saavat suorittaa vain valtuutetut sähköalan ammattilaiset.
- Kytke verkkojännite pois ennen asennusta/purkamista.
- Älä koskaan käytä laitetta, mikäli liitäntäkaapelit ovat vioittuneet.
- Älä avaa kiinteästi ruuveilla kiinnitettyjä suojuksia laitteen kotelosta.
- Laitetta saa käyttää vain, mikäli se on teknisesti moitteettomassa kunnossa.
- Älä tee laitteeseen, sen osiin tai lisävarusteisiin muutoksia tai korjauksia.
- Pidä laite kaukana vedestä ja kosteista ympäristöistä.



Huomio! – Ulkoisten tekijöiden aiheuttamat laitevauriot!

Kosteus ja laitteen likaantuminen voivat aiheuttaa laitteen tuhoutumisen.

- Laite on suojattava kuljetuksen, varastoinnin ja käytön aikana kosteudelta, liialta ja vaurioitumiselta.

3 Ympäristönsuojelua koskevia ohjeita

3.1 Ympäristö



Muista suojella ympäristöä!

Käytettyjä sähkö- ja elektroniikkalaitteita ei saa hävittää kotitalousjätteiden seassa.

- Laitteessa on tärkeitä raaka-aineita, joita voi käyttää uudelleen. Laitte on siksi luovutettava asianmukaiseen vastaanottpisteeseen.

Kaikki pakkausmateriaalit ja laitteet ovat varustettu asianmukaista hävittämistä koskevilla merkinnöillä ja tarkastussineillä. Pakkausmateriaalit ja sähkölaitteet ja/tai niiden osat on aina vietävä asianmukaiseen keräyspisteeseen tai hävitettävä valtuutetun jätehuoltoyrityksen kautta.

Tuotteet vastaavat lakisääteisiä määräyksiä, erityisesti sähkö- ja elektroniikkalaitelakia ja REACH-säädöstä.

(EU-direktiivi 2012/19/EU WEEE ja 2011/65/EU RoHS)

(EU-REACH-säädös ja laki säädöksen noudattamisesta (EY) nro. 1907/2006)

4 Rakenne ja toiminta

4.1 Toiminnot

USB-verkkolaiteosaa, USB-A ja USB-B, käytetään akkujen lataamiseen kannettavissa päätelaitteissa, jotka voi kytkeä suoraan USB-liitäntään latauskaapelia (ei sisälly toimitukseen) käyttämällä (esim. matkapuhelimet, mediasoittimet tai kannettavat tietokoneet).

Seuraavia pikalatausprotokollia tuetaan:

- USB-A: Apple MFi 2,4 A, BC 1.2 DCP 1,5 A,
- USB-C: Apple MFi 2,4 A, BC 1.2 DCP 1,5 A, PD 3.0, QC 4.0, QC 3.0, QC 2.0.

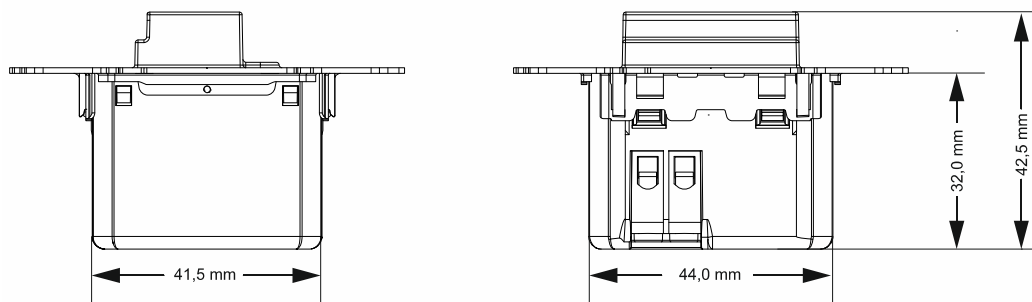
5 Tekniset tiedot

5.1 Tekniset tiedot

Nimike	Arvo
Lähdöt:	1 x USB tyyppi A, 1 x USB tyyppi C
Tulojännite:	230 V AC, 50/60 Hz
Tulovirta:	Enintään 275 mA
Lähtöteho:	Enintään 18 W
Lähtöjännite USB A:	5 V DC / enintään 2,4 A
Lähtöjännite USB C:	5 V DC / enintään 3 A 9 V DC / enintään 2 A 12 V DC / enintään 1,5 A
Hyötysuhde (keskimääräinen):	85 %
Hyötysuhde (10 % kuormituksella):	79 %
Hukkateho:	< 75 mW
Johtotyyppi:	2 x 1,5...2,5 mm ² (jäykkä, monijohtiminen, taipuisa)
Kotelointiluokka:	IP20
Suojaluokka:	II
Käyttölämpötila:	0 °C ... +35 °C
Varastointilämpötila:	-20 °C ... +70 °C

Taul. 1: Tekniset tiedot

5.2 Mittapiirustukset



Kuva 1: Mitat



Ohje
Kaikki mitat mm.

6 Liitäntä, asennus

6.1 Asentajaa koskevat vaatimukset



Vaara – Sähköinen jännite!

Laitteet saa asentaa vain, mikäli asentajalla on tarvittavat sähkötekniset tiedot ja taidot.

- Virheellinen asennus voi vaarantaa asentajan ja sähköisen laitteiston käyttäjien hengen.
- Virheellinen asennus voi aiheuttaa vakavia esinevahinkoja, kuten esim. tulipalon.

Asennuksessa tarvitaan vähintään seuraavia tietoja/taitoja ja seuraavat olosuhteet:

- Noudata nk. ”viittä turvallisuussääntöä” (DIN VDE 0105, EN 50110):
 1. Katkaiseminen
 2. Suojaaminen uudelta päällekytkennältä
 3. Jännitteettömän tilan toteaminen
 4. Maadoitus ja oikosulku
 5. Vieressä sijaitsevien, jännitteen alaisten osien peittäminen tai suojaaminen.
- Käytä soveltuvia henkilökohtaisia suojarusteita.
- Käytä vain tarkoitukseen soveltuvia työkaluja ja mittausvälineitä.
- Tarkista jännitteensyöttöverkon tyyppi (TN-järjestelmä, IT-järjestelmä, TT-järjestelmä) varmistaaksesi, että sitä koskevia liitäntäedellytyksiä noudatetaan (klassinen nollaus, suojamaadoitus, tarvittavat lisätoimenpiteet jne.).

6.2 Asennus/irrottaminen



Huomio! – Laitteen vaurioituminen käytettäessä liian kovia esineitä!

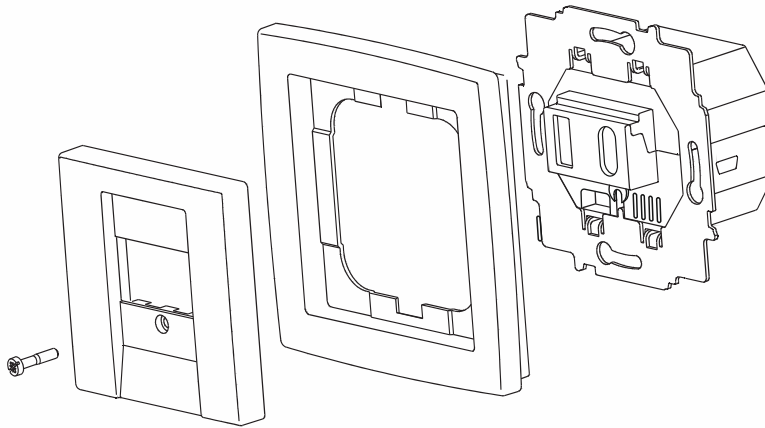
Laitteen muoviosat ovat herkkiä.

- Irrota päällys vain käsin vetämällä.
- Älä koskaan käytä nostamiseen ruuviavainta tai vastaavaa kovaa esinettä.



Ohje

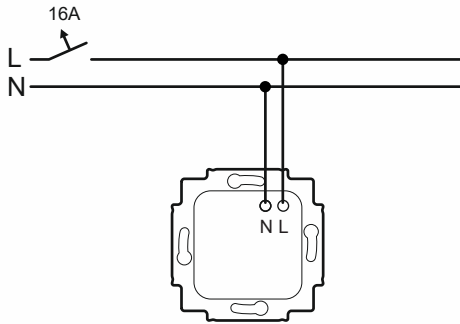
Ei sovellu pinta-asennukseen.



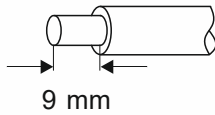
Kuva 2: Asennus

Upposennuksen saa tehdä vain standardin DIN 49073 mukaisiin upposennettaviin rasioihin tai soveltuviin pinta-asennettaviin rasioihin.

6.3 Sähköliitäntä



Kuva 3: Sähköliitäntä



Kuva 4: Kuorintamatka



Ohje

Kuorintamatkan tulee olla 9 mm.

7 Käyttö

7.1 Turvallisuus



Varoitus! – Käyttöiän lyhentyminen

Älä liitä laturiin laitetta, jonka vaatima latausteho on merkittävästi laturin antamaa lataustehoa suurempi. Seurauksena voi olla laturin käyttöiän lyhentyminen.

7.2 Latauskäyttäytyminen

7.2.1 Johdanto

USB-liitännät mahdollistavat tiedonsiirron laturin ja liitetyn laitteen välillä. Näin latausvirta voidaan sovittaa jatkuvasti liitetyn laitteen mukaan. Jos laturiin on liitetty useita laitteita, latausvirta jaetaan niiden välillä. Näin saavutetaan optimaalinen lataustulos. Useampaa laitetta ladattaessa seurauksena on tällöin, että laite latautuu toisinaan erittäin nopeasti ja toisinaan hitaammin. Tämä riippuu muista samaan aikaan ladattavista laitteista.

Seuraavassa on kuvattu latausteho ja latauskäyttäytyminen erilaisissa tilanteissa.

USB-tekniikan eri termien selitykset, ks. luku 7.3 „USB-tekniikan sanasto“ sivulla 17.

7.2.2 Latauskäyttäytymisen yleiskuvaus

6475 Ux-50x -laitteessa on kaksi latausliitäntää:

- USB-A-latausliitäntä
- USB-C-latausliitäntä

6475 Ux-50x tukee Qualcomm Quick Charge 2.0, 3.0 ja 4.0 -latausta USB-C-liitännästä.

18 W:n laturi 6475 Ux-50x			
Lataaminen yhdessä liitännässä		Lataaminen samanaikaisesti molemmissa liitännöissä	
USB-A	USB-C	USB-A	USB-C
5 V / 3 A	5 V / 3 A 9 V / 2 A 12 V / 1,5 A	5 V / 1,5 A 5 V / < 0,25 A 5 V / 3 A	5 V / 1,5 A 5 V / 3 A 5 V / < 0,25 A

Taulukko2: Latauskäyttäytyminen 6475 Ux-50x

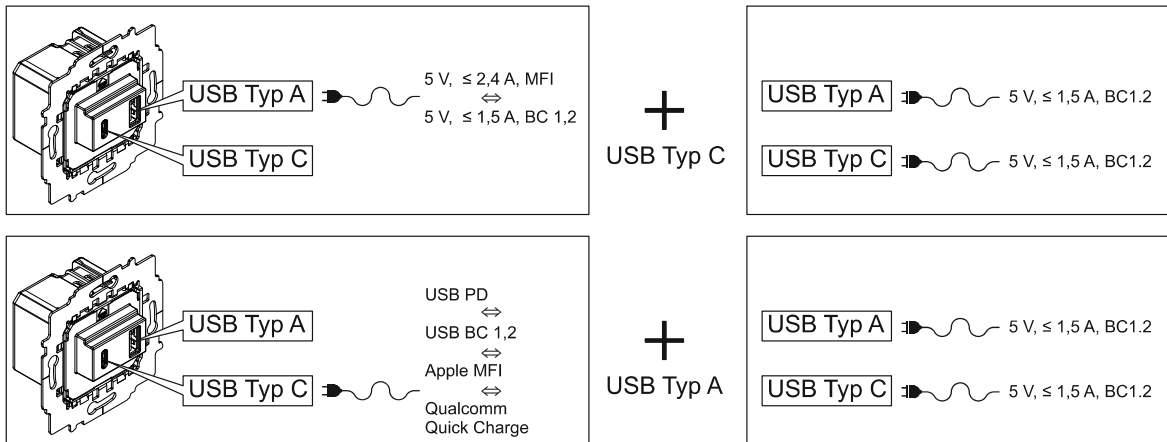


Ohje - Lataaminen samanaikaisesti molemmissa liitännöissä

Jos liitetty laite ei reagoi latausvirtaa pienentäviin protokolliin, sisäänrakennettu ylikuormituksen tunnistus voi aiheuttaa toisen tai molempien USB-liitäntöjen syklisen uudelleenkäynnistyksen.

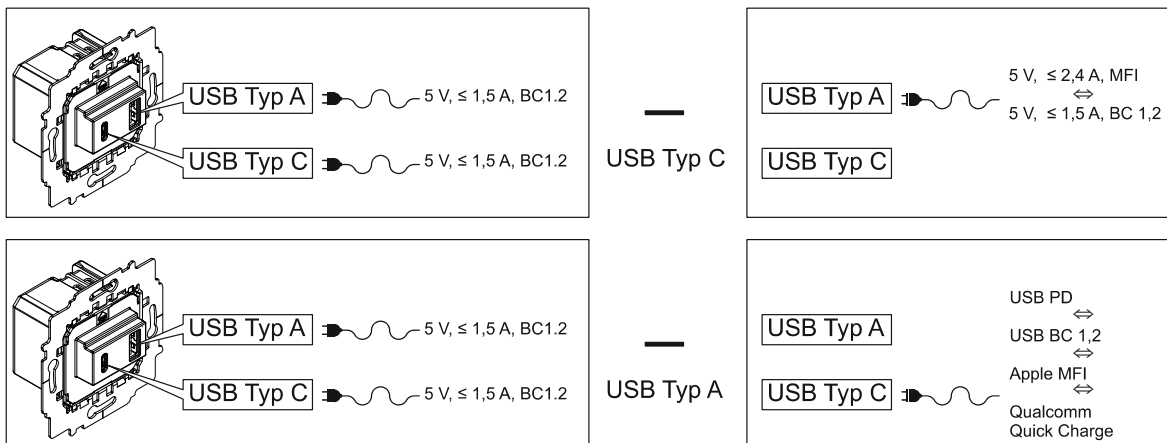
7.2.3 Latauskäyttäytyminen usean laitteen kohdalla

Laitteen lisääminen



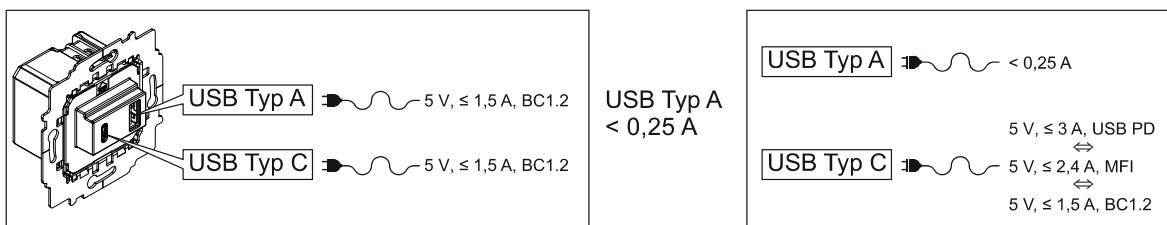
Kuva 5: Yhtä laitetta ladataan. Toinen laite lisätään.

Laitteen poistaminen



Kuva 6: Kahta laitetta ladataan. Yksi laite poistetaan.



USB-A-liitännän latausvirta laskee alle 0,25 A



Kuva 7: USB-A-liitännän latausvirta laskee alle 0,25 A

7.3 USB-tekniikan sanasto

USB-tekniikkaa käsittelevä sanasto on erittäin laaja ja saattaa vaikuttaa ensisilmäykseltä sekavalta. Seuraavassa on kuvattu lyhyesti ja yksinkertaistetusti 6475 U -laturia koskeva sanasto.

Tyyppi (liitännän muoto)	
Liitännän tyyppi kuvaa liitännän ulkonäköä ja sillä teknisesti toteutettavissa olevia mahdollisuuksia.	
USB-A	
USB-C	

Taulukko3: Tyyppi (liitännän muoto)

Liitäntästandardi ja nastajärjestys (tekniikka liitännän sisällä)	
Liitäntästandardi kertoo suurimman mahdollisen virran voimakkuuden.	
USB 1.0	Mahdollinen USB-A- ja USB-C-liitännöille. Latausvirta enintään 0,1 A (0,5 W)
USB 2.0	Mahdollinen USB-A- ja USB-C-liitännöille. Latausvirta enintään 0,5 A (2,5 W)
USB 3.0	Mahdollinen USB-A- ja USB-C-liitännöille. Latausvirta enintään 0,9 A (4,5 W)
USB 3.1	Mahdollinen USB-C-liitännöille. Latausvirta ilman lisäprotokollia enintään 0,9 A (4,5 W)

Taulukko4: Liitäntästandardi ja nastajärjestys

Protokolla/latausteknologia	
USB-BC 1.2	Battery Charging -latausteknologialla voi ladata mobiililaitteita korkeammalla virralla 0,9 A:n standardiin verrattuna. Korkeintaan 1,5 W:n (7,5 W:n) latausvirrat ovat mahdollisia. Tällä tekniikalla ladattavissa laitteissa tulee myös olla USB 3.1.
Power Delivery	PD-latausteknologialla päätelaitteen voi ladata vieläkin nopeammin ja laturin teho riittää suuremmille laitteille, kuten tableteille. PD toimii vain USB-C-kaapeleiden ja USB-C-liitäntöjen kanssa. Yhdistetyt laitteet vaihtavat tietoa vallitsevasta latausjännitteestä ja liitännän kautta tarvittavasta virrasta. Näin ladattavaan laitteeseen syötetään optimaalinen määrä virtaa. Tähän voidaan tarvita sisäänrakennetulla sirulla varustettuja erityisiä kaapeleita. PD kattaa viisi latausprofiilia eri käyttötarkoituksia varten. <ul style="list-style-type: none"> ▪ Profiili 1 <ul style="list-style-type: none"> – 5 V / 2 A – Vastaa tavallisia älypuhelinien ja matkapuhelinien 10 W:n latureita – Tavallinen kaapeli riittää ▪ Profiili 2 <ul style="list-style-type: none"> – Enintään 12 V, 18 W – Tarkoitettu tehoa vaativille matkapuhelimille ja tableteille – Erityinen latauskaapeli tarvitaan ▪ Profiilit 3, 4 ja 5 (tämä laturi ei tue näitä profiileja) <ul style="list-style-type: none"> – Enintään 20 V, 5 A (100 W) – Tarkoitettu kannettaville tietokoneille ja telakointiasemille
Power Delivery 3.0	PD 3.0 -tekniikassa on enemmän toimintoja kuin PD 2.0 -tekniikassa, esim. lataustilan näyttö.

	Käytettävissä oleva teho ja käsittelytapa ovat PD 3.0- ja PD 2.0 -tekniikoissa samat. Siksi vanhempia matkapuhelimia voi ladata myös uudemmilla latureilla.
Qualcomm Quick Charge	Latausjännite ja -virta sovitetaan ladattavan akun mukaan. Tämä tekee lataamisesta erityisen tehokasta. Latausaika lyhenee.
Qualcomm Quick Charge 4.0	Versiosta 4.0 lähtien yhteensopiva USB-PD:n kanssa. Käytettävissä oleva latausteho suurenee version myötä. Versiot ovat alaspäin yhteensopivia. Vastaava Quick Charge -versio on käytettävissä ladattavan laitteen tukemasta versiosta riippuen.

Taulukko5: Protokolla/latausteknologia

Sertifiointit

MFi (Made for iPod/iPhone/iPad)	MFi tarkoittaa Applen mobiililaitteiden kanssa yhteensopivien lisätarvikkeiden sertifiointia. <ul style="list-style-type: none"> Vain MFi-yhteensopivat tuotteet takaavat laitteiden moitteettoman toiminnan.
---------------------------------	--

Taulukko6: Sertifiointit

8 Huolto

8.1 Puhdistus

**Huomio! – Laitteauriot!**

- Puhdistusaineiden sumuttaminen voi aiheuttaa niiden pääsyn laitteeseen raoista.
 - Älä suihkuta puhdistusainetta suoraan laitteeseen.
- Aggressiivisia puhdistusaineita käytettäessä on olemassa vaara, että laitteen pinta vaurioituu.
 - Älä käytä syövyttäviä aineita, hankaavia aineita tai liuottimia.

Puhdista likaantuneet laitteet pehmeällä, kuivalla liinalla.

- Mikäli se ei riitä, kostuta liina kevyesti saippualliuokseen.

9 Muistiinpanoja

10 Hakemisto

A		
Asennus.....	13	
Asentajaa koskevat vaatimukset	12	
H		
henkilökunnan koulutus.....	6	
Huolto	19	
I		
irrottaminen.....	13	
K		
Käytetyt ohjeet ja symbolit.....	4	
Käyttö	6, 15	
Kohderyhmä	6	
L		
Latauskäyttäytyminen	15	
Latauskäyttäytyminen usean laitteen kohdalla	16	
Latauskäyttäytymisen yleiskuvaus	15	
Liitäntä, asennus	12	
M		
Määräysten mukainen käyttö	5	
Määräysten vastainen käyttö	5	
Mittapiirustukset.....	11	
		Muistiinpanoja
		20
		O
		Ohjetta koskevia huomautuksia.....
		3
		P
		Puhdistus
		19
		R
		Rakenne ja toiminta
		9
		S
		Sähköliitäntä.....
		14
		T
		Tekniset tiedot
		10
		Toiminnot
		9
		Turvallisuus
		4, 15
		Turvallisuusohjeet
		7
		U
		USB-tekniikan sanasto
		15, 17
		Y
		Ympäristö.....
		8
		Ympäristönsuojelua koskevia ohjeita
		8



Busch-Jaeger Elektro GmbH
ABB-ryhmään kuuluva yritys

Freisenbergstraße 2
58513 Lüdenscheid

<https://new.abb.com/fi>

Asiakaspalvelu:
Puh.: +49 2351 956-1600