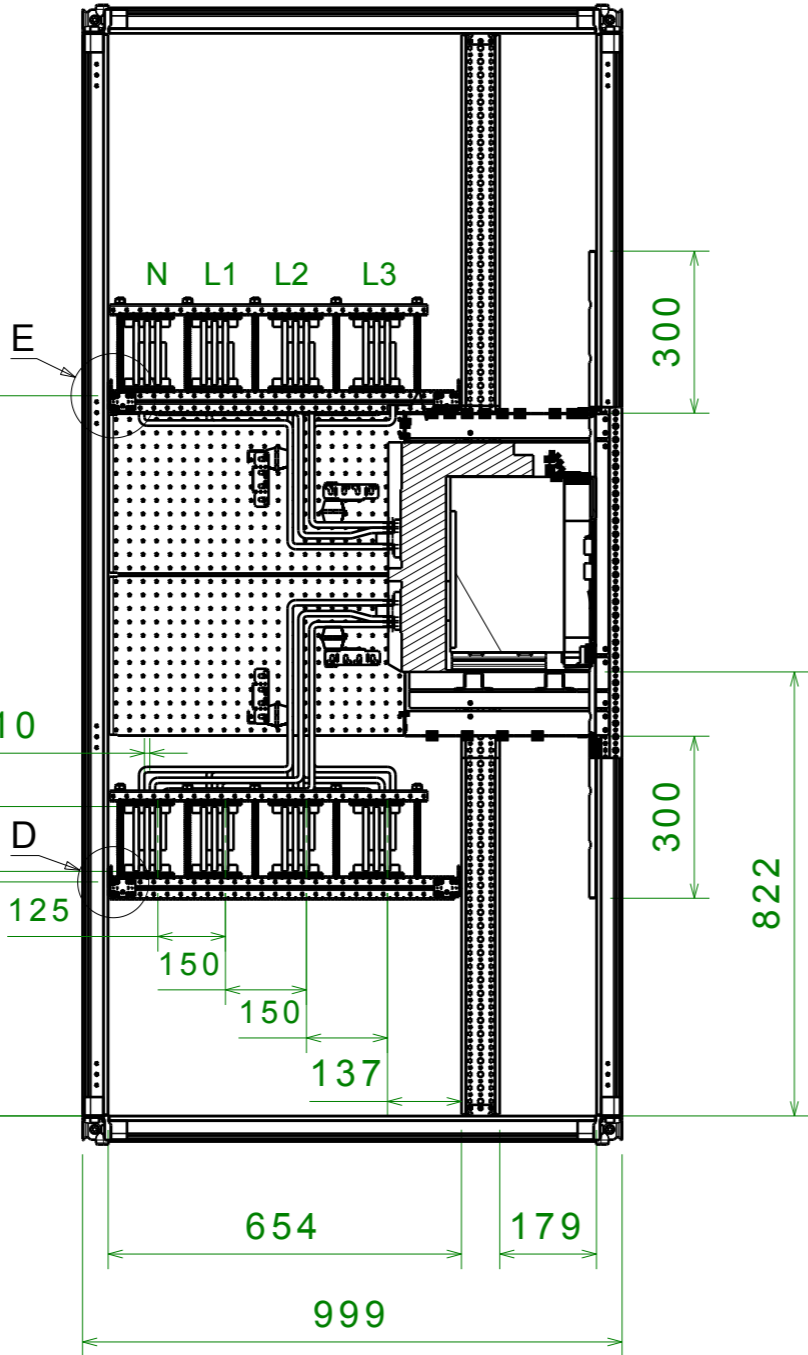
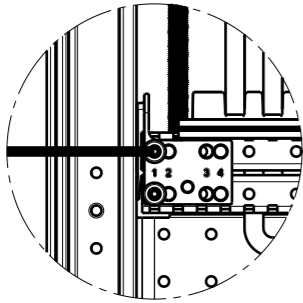
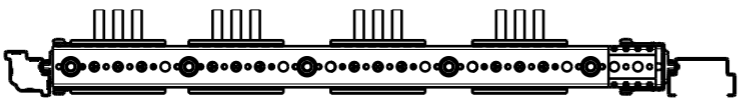
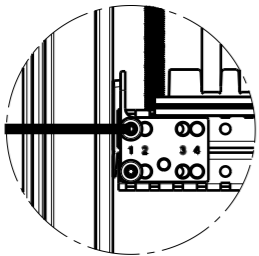


ASSEMBLY DRAWING E4.2 3200A W MAIN BUSBARS 3x120x10xP

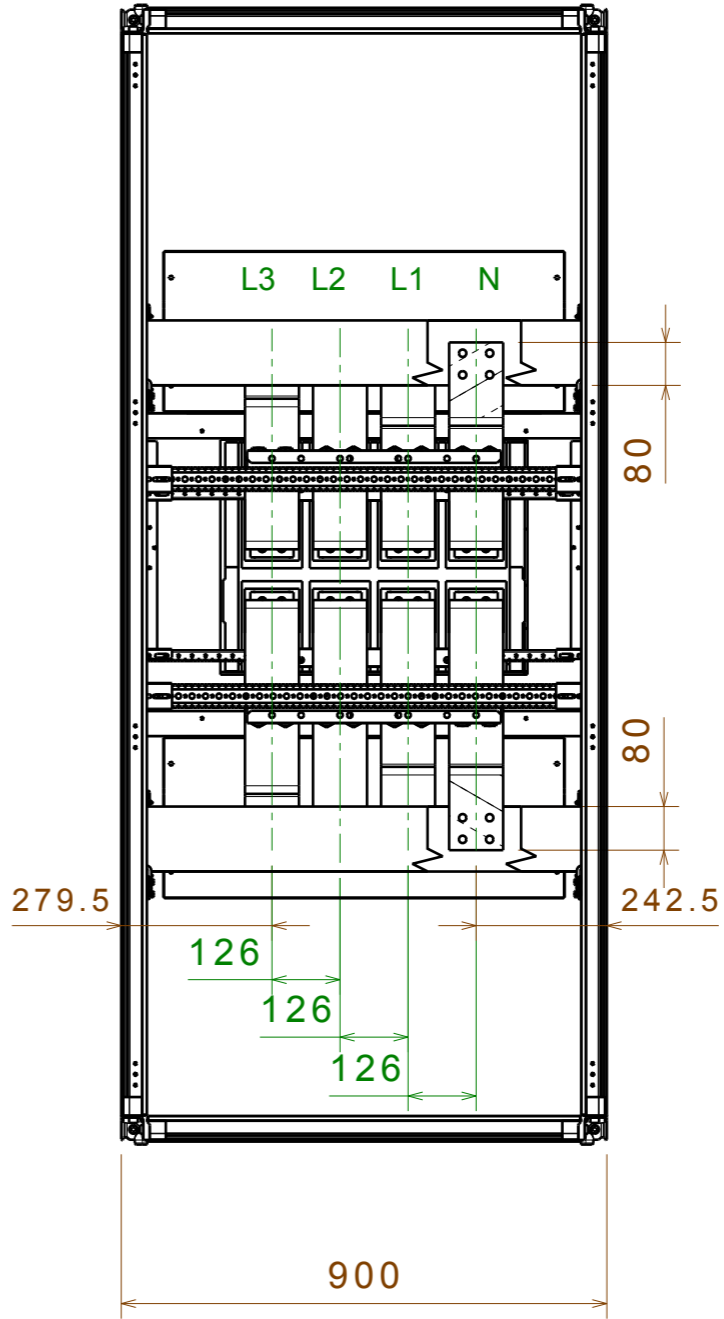
Detail E



Detail D



CONNECTION BUSBARS 3x100x10xP

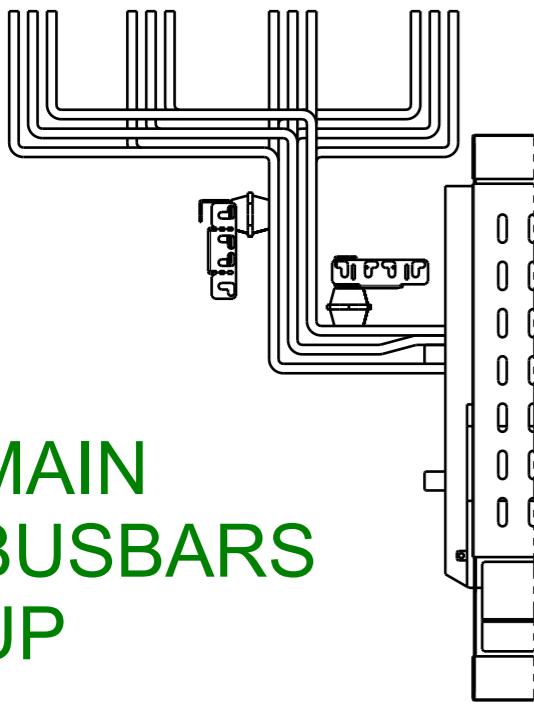


AGG. DI SEGNO				SCALA SCALE : 1:14	N° PROGETTO : XXX.XX PROJECT	DISEGNO N° /DRAWING N°			
DISEGNATORE DESIGNER				ABB SACE ADB		E4.2 3200A W CONNECTION BUSBARS 3x100x10xP			
MODIFICA				APPROVAZIONE : APPROVAL		8 6 3 7 2 0			
DATA				DATA DATE : xx-xx-xx		Questo disegno è di esclusiva proprietà di ABB SACE ADB. Ne è vietata la riproduzione e termini di legge.			
				Formato A3 Formed					

CONNECTIONS FOR E4.2 WITHDRAWABLE 3200A

SPEP P = 900mm
 BUSBARS HOLDER PBHB3121 (100mm)
 MAIN BUSBAR IP40 / IP41 / IP65 : 4000A (3x120x10)

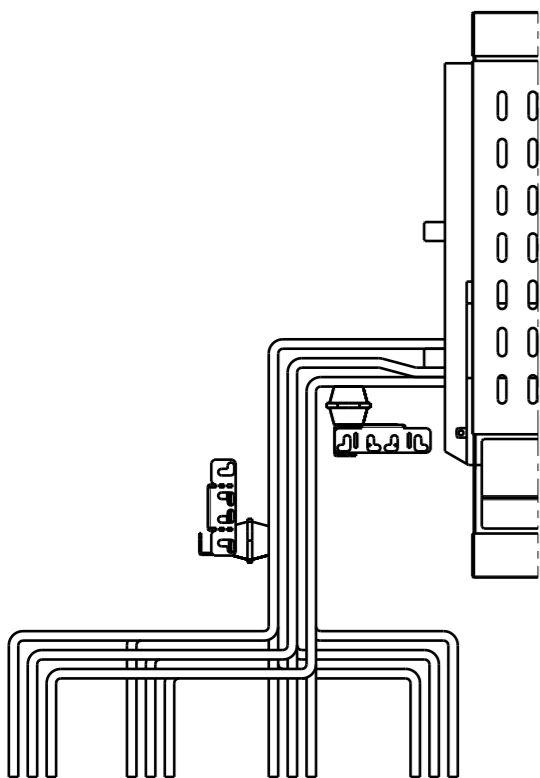
MAIN
BUSBARS
UP



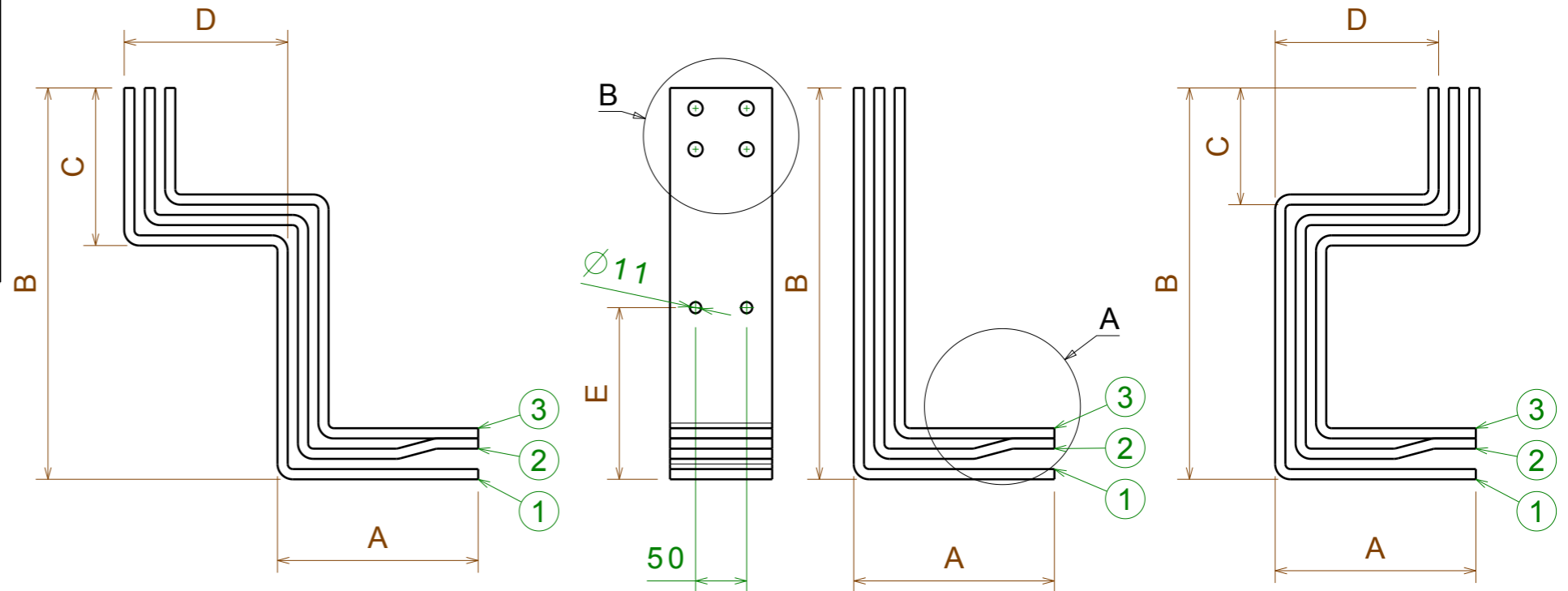
	B	E
L3.1	383	168
L3.2	363	148
L3.3	343	128
L2.1	383	168
L2.2	363	148
L2.3	343	128
L1.1	383	168
L1.2	363	148
L1.3	343	128
N.1	383	168
N.2	363	148
N.3	343	128

PHASE	POS	A	C	D	
L3	1	L3.1	196.4	114.25	160
	2	L3.2	176.4	134.25	160
	3	L3.3	156.4	154.25	160
L2	1	L2.1	196.4	-	-
	2	L2.2	176.4	-	-
	3	L2.3	156.4	-	-
L1	1	L1.1	196.4	154.25	160
	2	L1.2	176.4	134.25	160
	3	L1.3	156.4	114.25	160
N	1	N.1	196.4	154.25	285
	2	N.2	176.4	134.25	285
	3	N.3	156.4	114.25	285

MAIN
BUSBARS
DOWN



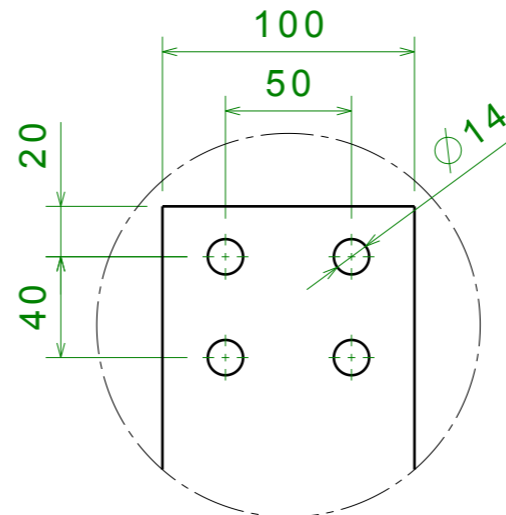
	B	E
L3.1	463	213
L3.2	443	193
L3.3	423	173
L2.1	463	213
L2.2	443	193
L2.3	423	173
L1.1	463	213
L1.2	443	193
L1.3	423	173
N.1	463	213
N.2	443	193
N.3	423	173



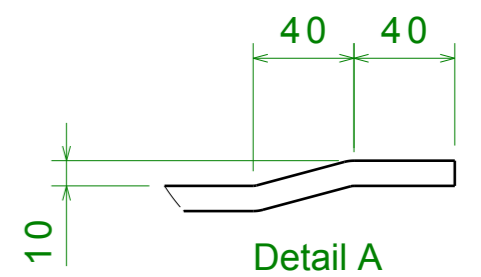
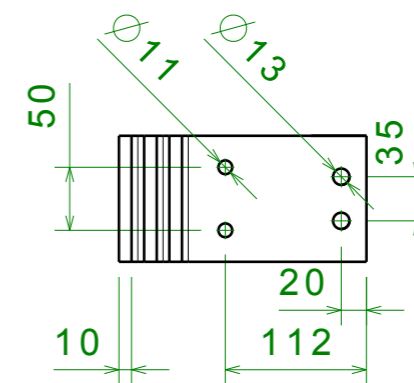
N-L1

L2

L3



Detail B

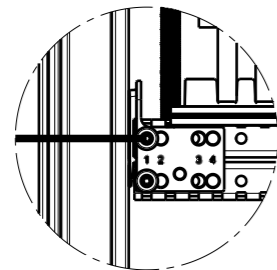
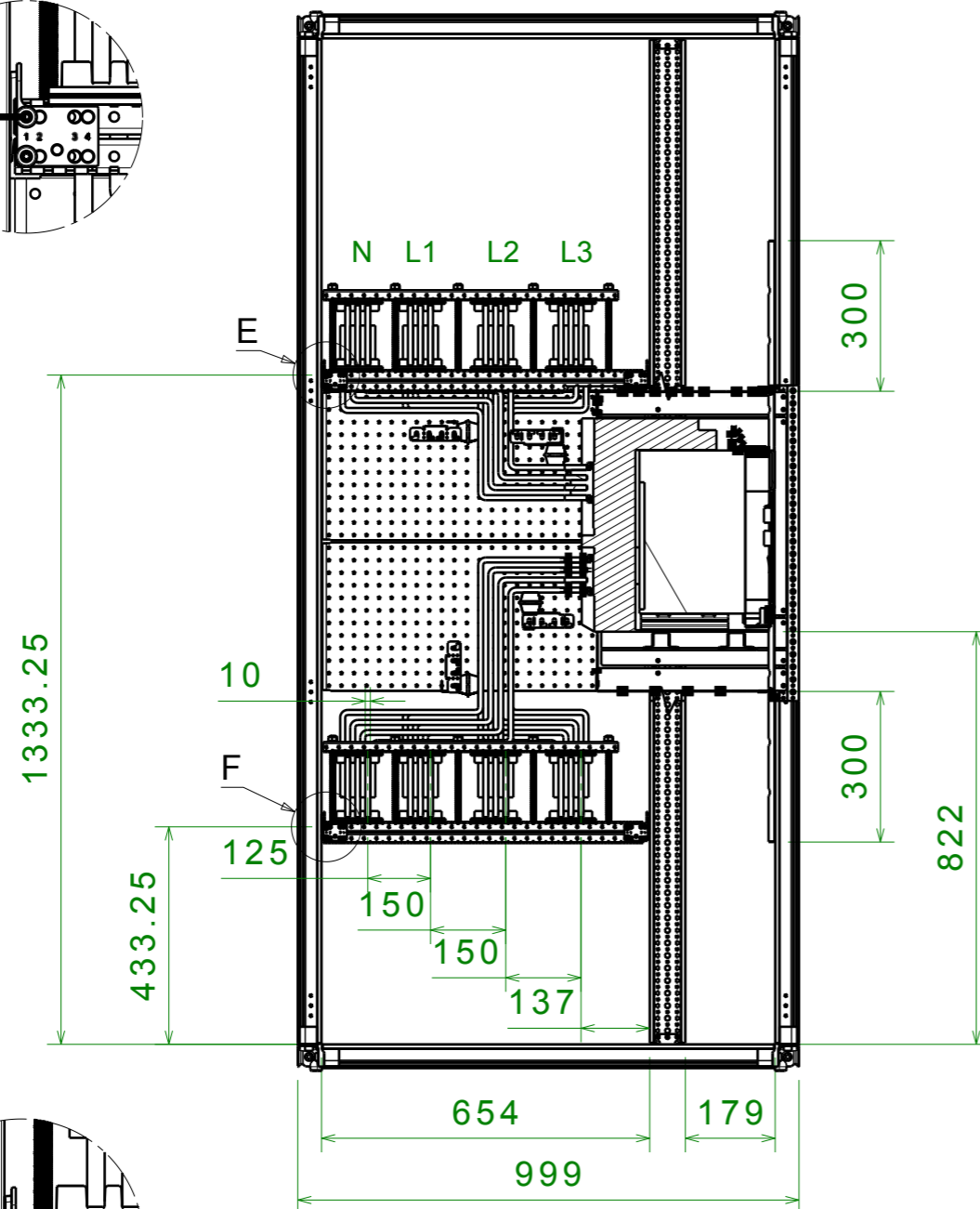
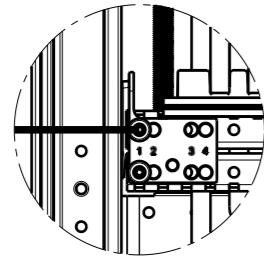


Detail A

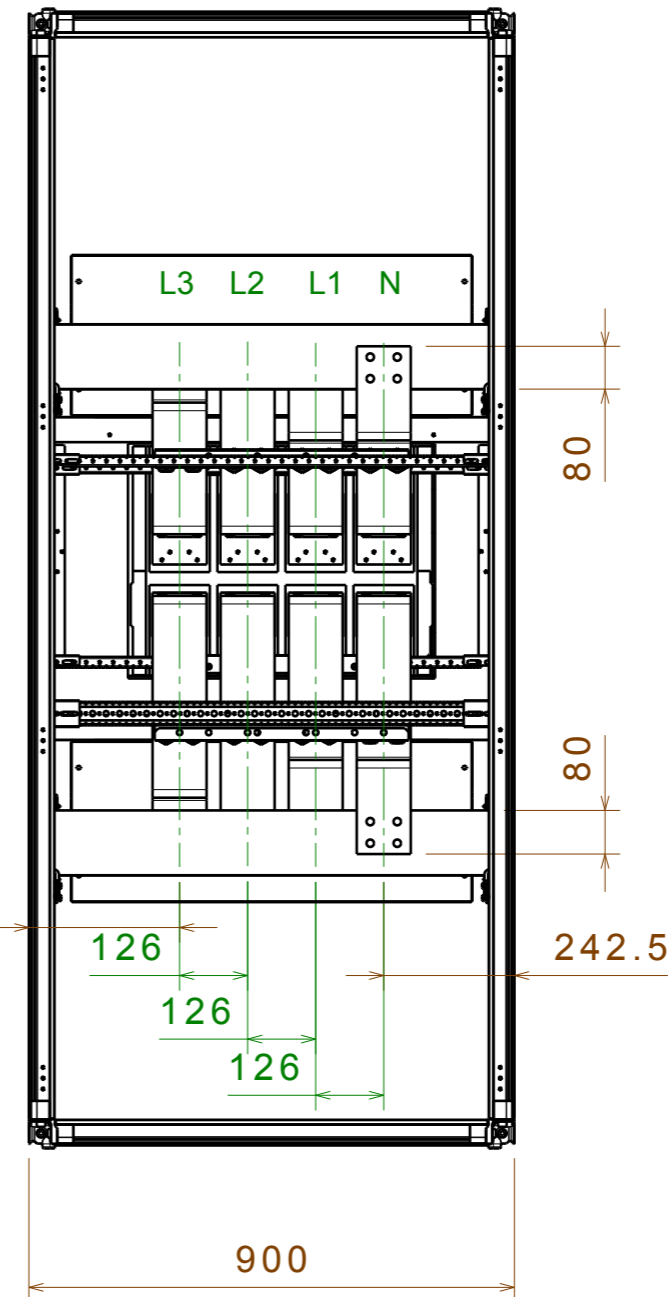
SCALA SCALE	: 1:6	N° PROGETTO PROJECT	XXX.XX
DISEGNATORE DESIGNER	:	ABB SACE ADB	
APPROVAZIONE APPROVAL	:	DISEGNO N° / DRAWING N°	
DATA DATE	: xx-xx-xx	E4.2 3200A W CONNECTION BUSBARS 3x100x10xP	
FORMATO FORMED	Formato A3 Formed	8 6 3 7 0 0	

ASSEMBLY DRAWING E4.2 4000A W MAIN BUSBARS 3x120x10xP

Detail E

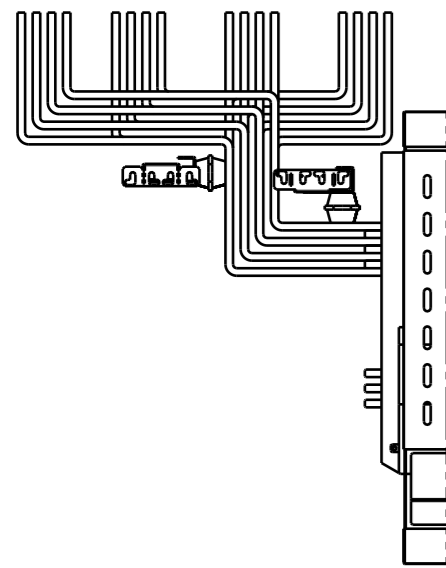


Detail F



CONNECTION BUSBARS 4x100x10xP

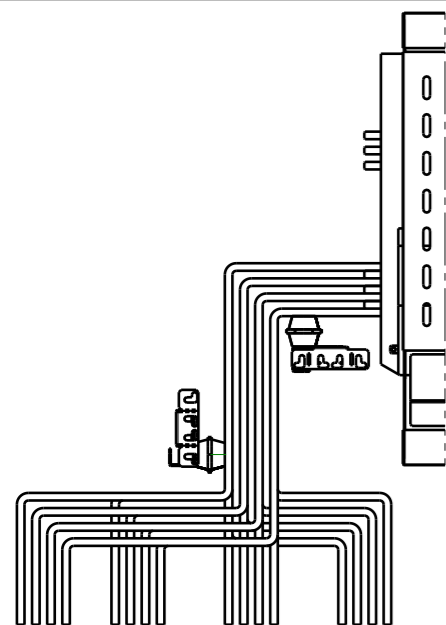
AGG. DI SEGNO	SCALA SCALE	: 1:14	N° PROGETTO : PROJECT	XXX.XX
DESIGNER	DISEGNATORE DESIGNER	:	ABB SACE ADB	
MODIFICA	APPROVAZIONE APPROVAL	:	DISEGNO N° /DRAWING N°	
DATA	DATA DATE	: xx-xx-xx	E4.2 4000A W CONNECTION BUSBARS 4x100x10xP	
	FORMATO FORMED	A3 Formed	8 6 3 7 1 9	



**MAIN
BUSBARS
UP**

	B	E	F
L3.1	348.75	136	62
L3.2	328.75	116	62
L3.3	308.75	96	62
L3.4	288.75	76	62
L2.1	348.75	136	62
L2.2	328.75	116	62
L2.3	308.75	96	62
L2.4	288.75	76	62
L1.1	348.75	136	62
L1.2	328.75	116	62
L1.3	308.75	96	62
L1.4	288.75	76	62
N.1	348.75	136	62
N.2	328.75	116	62
N.3	308.75	96	62
N.4	288.75	76	62

PHASE	POS	A	C	D	
L3	1	L3.1	216.4	114.25	160
	2	L3.2	196.4	134.25	160
	3	L3.3	176.4	154.25	160
	4	L3.4	154.4	174.25	160
L2	1	L2.1	216.4	-	-
	2	L2.2	196.4	-	-
	3	L2.3	176.4	-	-
	4	L2.4	154.4	-	-
L1	1	L1.1	216.4	174.25	160
	2	L1.2	196.4	154.25	160
	3	L1.3	176.4	134.25	160
	4	L1.4	154.4	114.25	160
N	1	N.1	216.4	174.25	285
	2	N.2	196.4	154.25	285
	3	N.3	176.4	134.25	285
	4	N.4	154.4	114.25	285

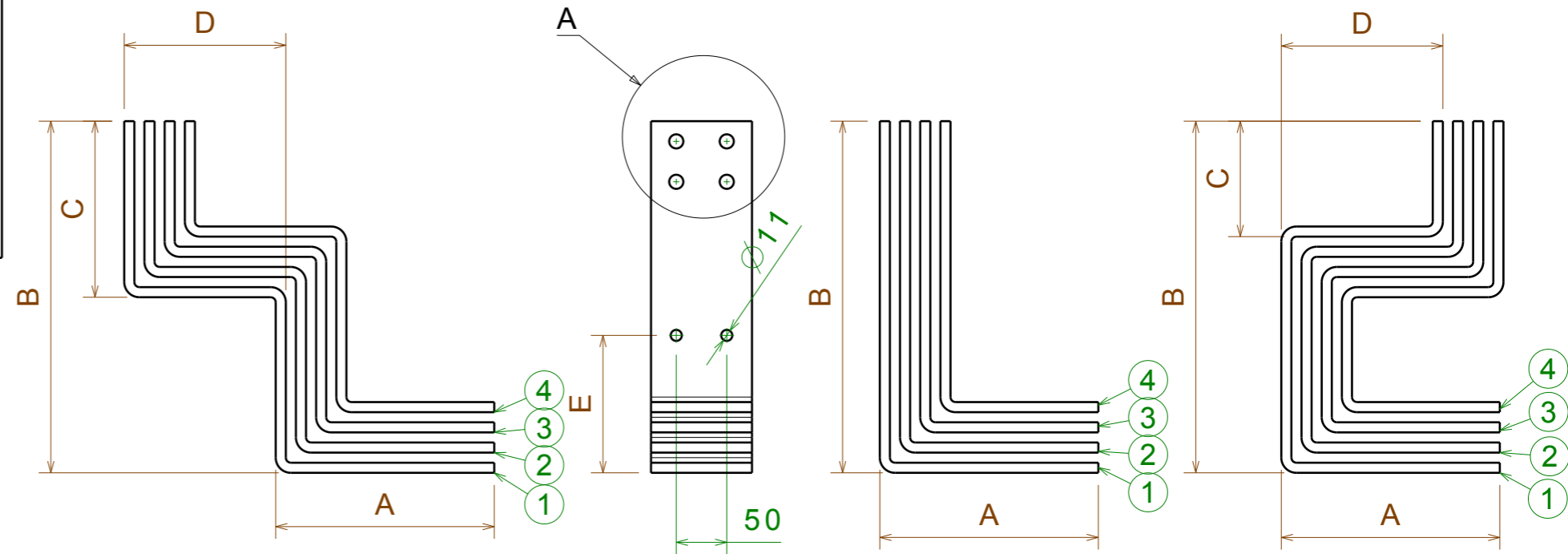


**MAIN
BUSBARS
DOWN**

	B	E	F
L3.1	478	253	112
L3.2	458	233	112
L3.3	438	213	112
L3.4	418	193	112
L2.1	478	253	112
L2.2	458	233	112
L2.3	438	213	112
L2.4	418	193	112
L1.1	478	253	112
L1.2	458	233	112
L1.3	438	213	112
L1.4	418	193	112
N.1	478	253	112
N.2	458	233	112
N.3	438	213	112
N.4	418	193	112

CONNECTIONS FOR E4.2 WITHDRAWABLE 4000A

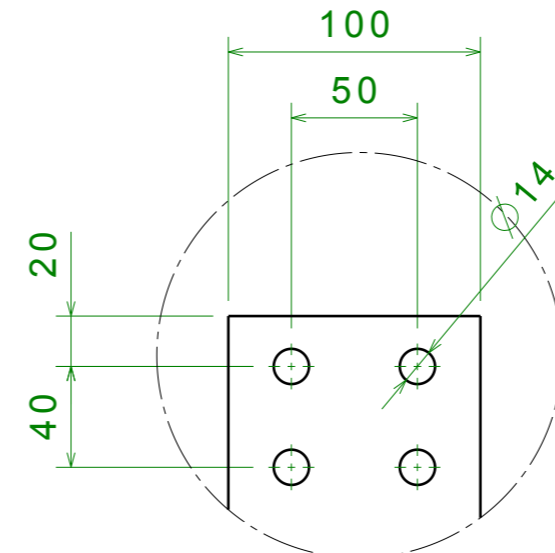
SPEP P=900mm
 BUSBARS HOLDER PBHB3121 (100mm)
 MAIN BUSBARS IP40 / IP41 / IP65 : 4000A (3x120x10)



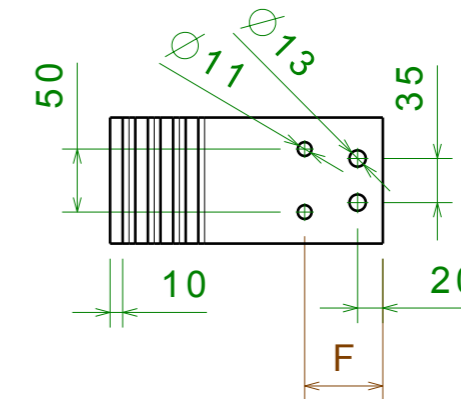
N-L1

L2

L3



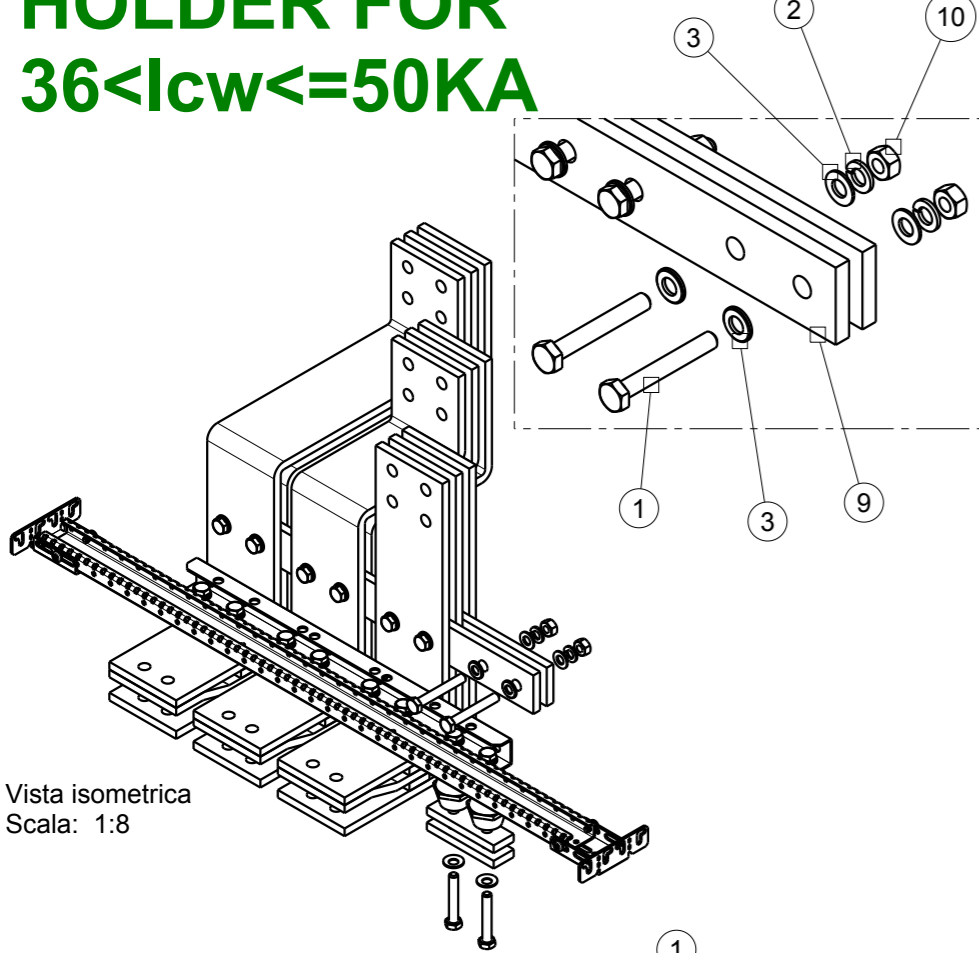
Detail A



AGG. DI SEGNO	SCALA SCALE	: 1:6	N° PROGETTO PROJECT	XXX.XX
DESIGNER	DISEGNATORE DESIGNER		ABB SACE ADB	
APPROVAZIONE	APPROVAZIONE APPROVAL		DISEGNO N° / DRAWING N°	
MODIFICA	DATA DATE	: xx-xx-xx	E4.2 4000A W CONNECTION BUSBAS 4x100x10xP	
DATA	Formato A3 Formed		8 6 3 6 9 3	

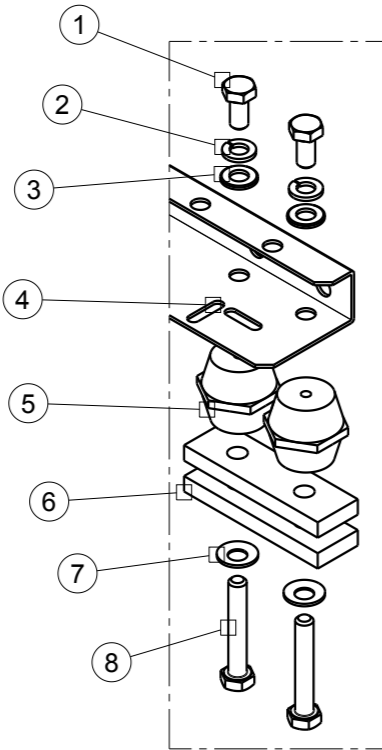
HOLDER FOR 36<I_{cw}<=50KA

Vista isometrica
Scala: 1:8



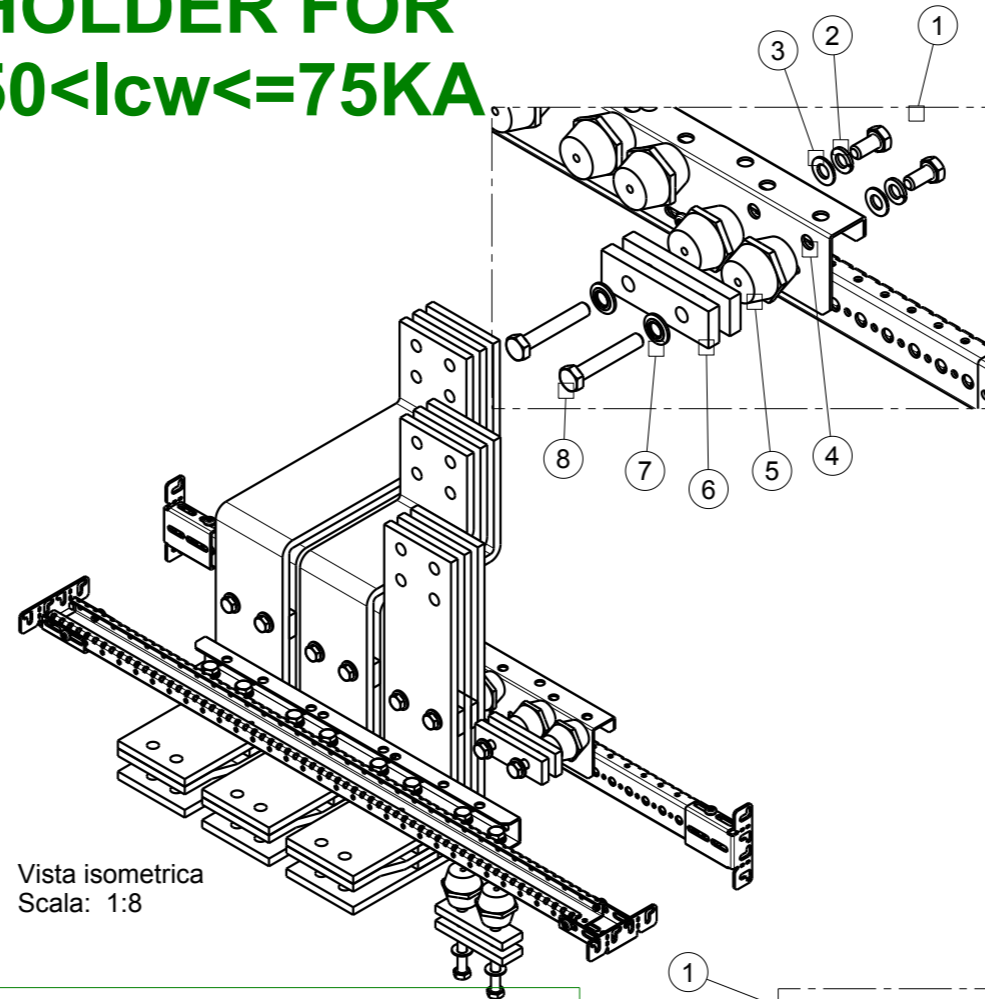
BOM 36<I_{cw}<=50KA

POS	DESCRIPTION
1	HEX CAP SCREWS M10x16 - 8.8 (VITE TESTA ESAGONALE M10x16 - 8.8)
2	FLAT WASHER M10 (RONDELLA PIANA M10)
3	SPRING LOCK WASHER M10 (ROSETTA ELASTICA GROWER M10)
4	BRACKET FOR INSULATOR (STAFFA ISOLATORI)
5	INSULATOR H40 M10 (ISOLATORI H40 M10)
6	CUPPER SPACER H10mm (SPESSORE IN RAME H10mm)
7	CONICAL SPRING WASHER M10 (ROSETTE ELASTICHE CONICHE M10)
8	HEX CAP SCREWS M10x__ - 8.8 (VITE TESTA ESAGONALE M10x__ - 8.8)
9	GPO3 PROFILE
10	NUT M10 - DADO M10



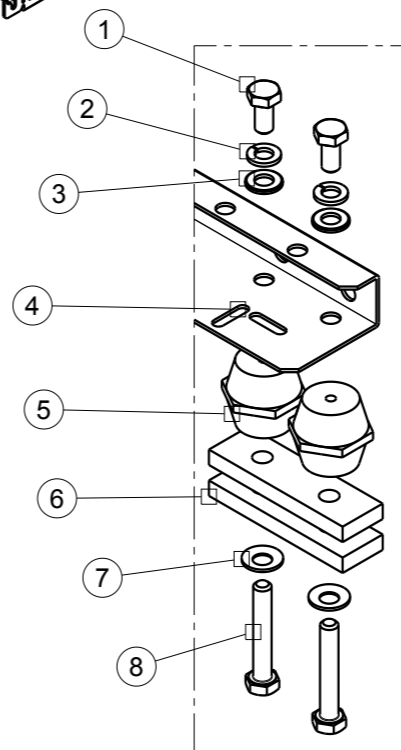
HOLDER FOR 50<I_{cw}<=75KA

Vista isometrica
Scala: 1:8



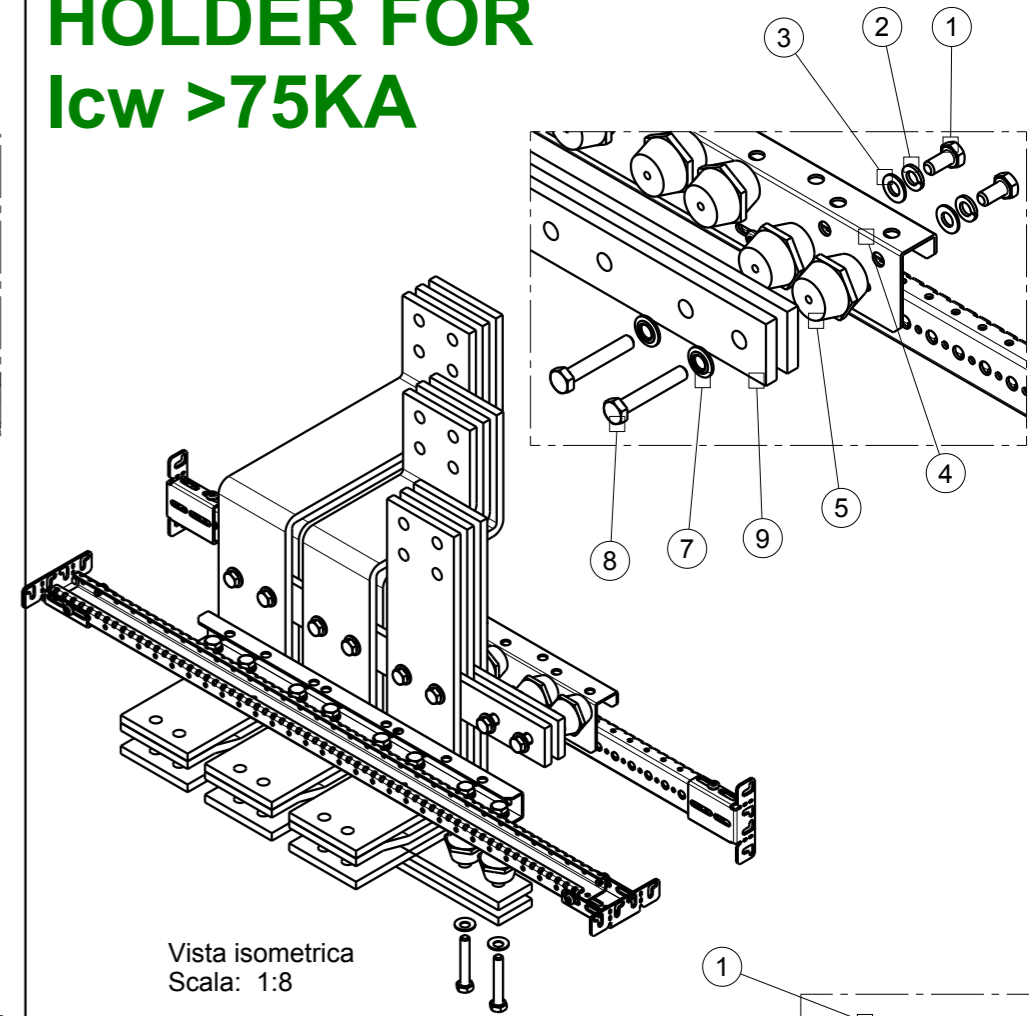
BOM 50<I_{cw}<=75KA

POS	DESCRIPTION
1	HEX CAP SCREWS M10x16 - 8.8 (VITE TESTA ESAGONALE M10x16 - 8.8)
2	FLAT WASHER M10 (RONDELLA PIANA M10)
3	SPRING LOCK WASHER M10 (ROSETTA ELASTICA GROWER M10)
4	BRACKET FOR INSULATOR (STAFFA ISOLATORI)
5	INSULATOR H40 M10 (ISOLATORI H40 M10)
6	CUPPER SPACER H10mm (SPESSORE IN RAME H10mm)
7	CONICAL SPRING WASHER M10 (ROSETTE ELASTICHE CONICHE M10)
8	HEX CAP SCREWS M10x__ - 8.8 (VITE TESTA ESAGONALE M10x__ - 8.8)
9	GPO3 PROFILE



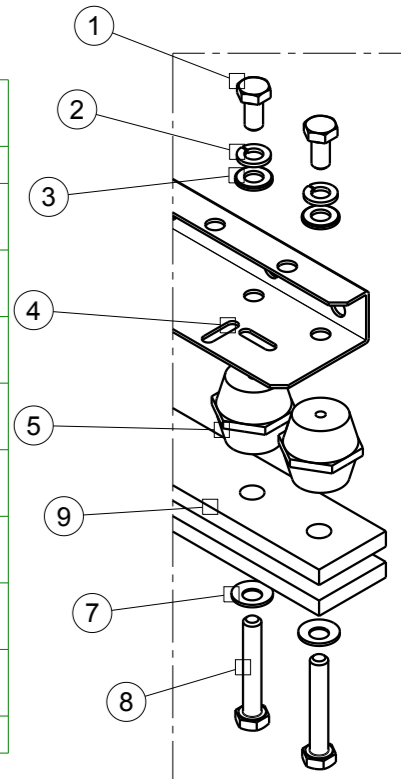
HOLDER FOR I_{cw} >75KA

Vista isometrica
Scala: 1:8



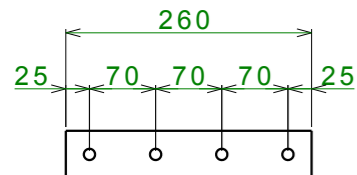
BOM I_{cw}>75KA

POS	DESCRIPTION
1	HEX CAP SCREWS M10x16 - 8.8 (VITE TESTA ESAGONALE M10x16 - 8.8)
2	FLAT WASHER M10 (RONDELLA PIANA M10)
3	SPRING LOCK WASHER M10 (ROSETTA ELASTICA GROWER M10)
4	BRACKET FOR INSULATOR (STAFFA ISOLATORI)
5	INSULATOR H40 M10 (ISOLATORI H40 M10)
6	CUPPER SPACER H10mm (SPESSORE IN RAME H10mm)
7	CONICAL SPRING WASHER M10 (ROSETTE ELASTICHE CONICHE M10)
8	HEX CAP SCREWS M10x__ - 8.8 (VITE TESTA ESAGONALE M10x__ - 8.8)
9	GPO3 PROFILE

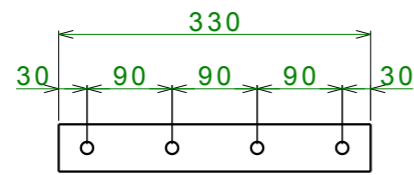


GPO3 PROFILE

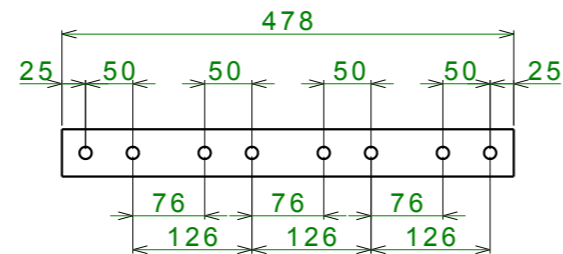
E1.2 4P



E2.2 4P



E4.2 4P



801

FIG.

DIMENSIONI / DIMENSION

PESO / WEIGHT

mm

UNITA' DI MISURA
UNITS OF MEASUREMENT

AGG. DI SEGNO DISTR. MOD.	SCALA SCALE	MAT. / MAT. :
VERSIONE VERSION	DISEGNATO DA DRAW BY	TRATT. / TREAT :
DATA DATE	APPROVAZIONE APPROVAL	PROGETTO N° : PROJECT N° : 142.00
	Formato Format A3	ABB ABB SACE ADB
		DESCRIZIONE / DESCRIPTION: DIVERSI TIPI DI ANCORAGGIO DIFFERENT TYPES OF SUPPORT

DISEGNO N° / DRAWING N°

863877