

DSVAF

Diffuseur Sonore et Visuel d'Alarme Feu conventionnel



EN 54-3 : 2001 + A1 : 2002 + A2 : 2006
EN 54-23 : 2010



DSVAF

Références produit

Désignation	Code	Modèle	Licence
DSVAF	534125	DSVAF	0333-CPR-075550-1

Table des matières

Présentation	2
Caractéristiques.....	2
Configuration du DSVAF	2
Puissance sonore du dispositif.....	3
Installation	4

Pour en savoir plus, contactez :

KAUFEL
Route de Saint-Martin d'Ordon
89330 Piffonds - FRANCE
Tél : +33 (0)3 86 86 48 48
Fax : +33 (0)3 86 86 48 44



www.kaufel.fr
Copyright© 2016 ABB - Tous droits de modifications
sans préavis.

Présentation

Le DSVAF est un avertisseur sonore et visuel d'alarme feu. Ce produit génère à la fois un fort signal sonore et un puissant flash lumineux en cas d'alarme feu.

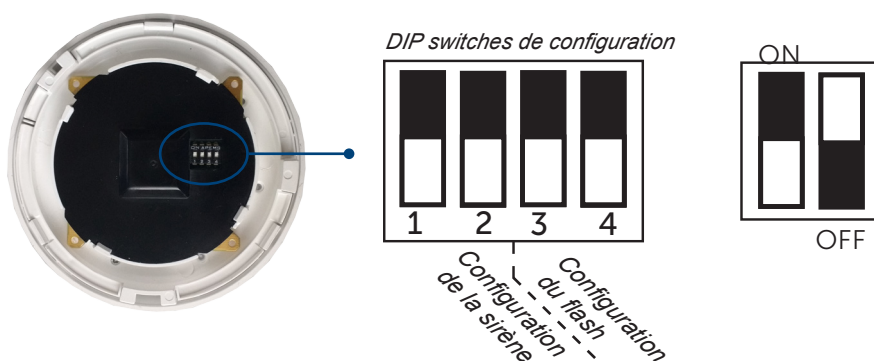
Ce DSVAF est conforme à la norme 54-3 pour la composante avertisseur sonore et à la norme 54-23 pour sa composante d'avertisseur lumineux.

Caractéristiques

- Alimentation : Via BUS, de 9 V à 60 V
- Consommation : 100 mA à 9V - 30 mA à 60V
- Température de fonctionnement : -10° C à 50° C
- Couleur et fréquence du signal lumineux : Flash blanc 0,5 Hz ou 1Hz (configurable via DIP switches)
- Puissance et fréquence du signal sonore : >90 dB à 2 mètres, 4 sons disponibles (configurable via DIP switches)
- Dimensions de la sirène : 110 mm x 110 mm x 60 mm (avec socle)
- Poids : 200 g
- Matière : ABS NOVODUR RAL 9016
- Indice de protection : IP 41C / IK 07
- Synchronisation interne via processeur interne
- Volume de couverture : 2,4 - 6 (86,4 m³)
3 - 8 (192 m³)

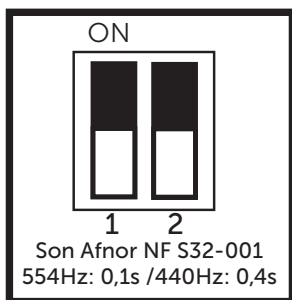
Configuration du DSVAF

La configuration du DSVAF se fait par des DIP switches situés au dos du dispositif.

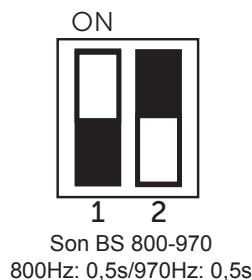
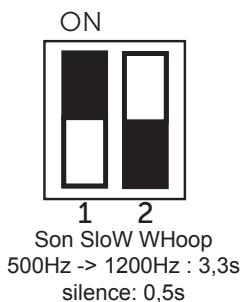


Configuration de la sirène

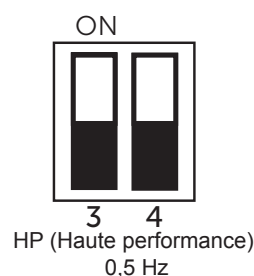
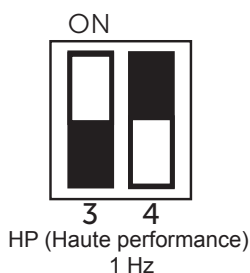
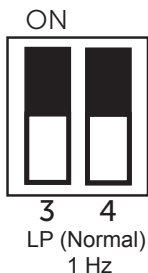
La certification NF-SSI valide uniquement le son AFNOR NF S32-001



**Seul son d'évacuation
utilisé en france et
couvert par la marque
NF-SSI**



Configuration du flash



Puissance sonore du dispositif

Son NF Afnor, axe horizontal - Mesure à 1 mètre

Position	15°	45°	75°	105°	135°	165°
Niveau pondéré A à 9V	89	89	95	95	89	89
Niveau pondéré A à 60V	91	91	96	96	90	90

Son NF Afnor, axe vertical - Mesure à 1 mètre

Position	15°	45°	75°	105°	135°	165°
Niveau pondéré A à 9V	88	89	95	95	89	89
Niveau pondéré A à 60V	90	91	97	91	91	91

Son NEN Slow whoop, axe horizontal - Mesure à 1 mètre

Position	15°	45°	75°	105°	135°	165°
Niveau pondéré A à 9V	90	90	95	94	90	90
Niveau pondéré A à 60V	91	93	98	98	93	92

Son NEN Slow whoop, axe vertical - Mesure à 1 mètre

Position	15°	45°	75°	105°	135°	165°
Niveau pondéré A à 9V	89	89	95	95	90	90
Niveau pondéré A à 60V	92	93	99	99	93	93

Son BS 800-970, axe horizontal - Mesure à 1 mètre

Position	15°	45°	75°	105°	135°	165°
Niveau pondéré A à 9V	90	89	96	96	89	90
Niveau pondéré A à 60V	90	89	95	95	89	89

Son BS 800-970, axe vertical - Mesure à 1 mètre

Position	15°	45°	75°	105°	135°	165°
Niveau pondéré A à 9V	89	89	95	95	88	89
Niveau pondéré A à 60V	89	89	95	95	88	88

Son DINTONE, axe horizontal - Mesure à 1 mètre

Position	15°	45°	75°	105°	135°	165°
Niveau pondéré A à 9V	89	88	94	94	89	89
Niveau pondéré A à 60V	90	89	95	95	90	91

Son DINTONE, axe vertical - Mesure à 1 mètre

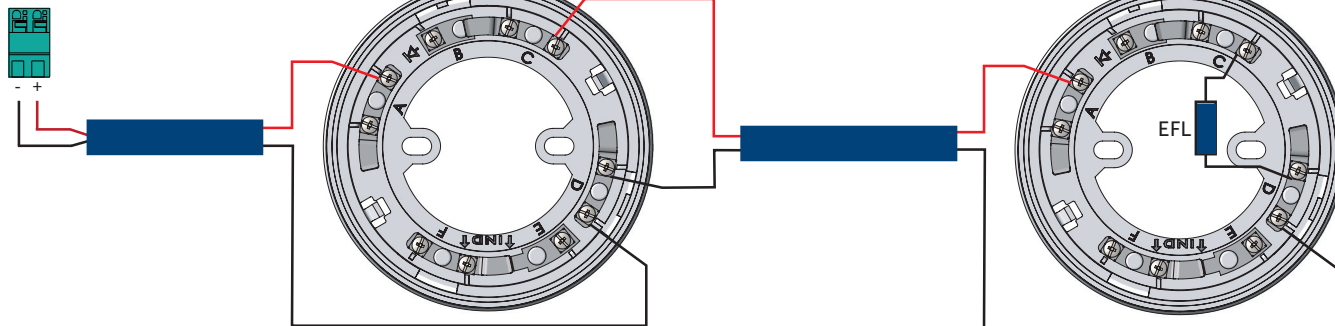
Position	15°	45°	75°	105°	135°	165°
Niveau pondéré A à 9V	89	88	94	94	88	89
Niveau pondéré A à 60V	89	88	94	94	88	89

Installation

Câblage

Le câblage du DSVAF se fait sur son socle.
Raccorder le socle du DSVAF avant de le fixer.

ECS/CMSI
sortie ligne
de diffuseurs
sonores



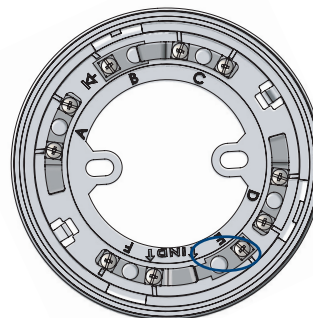
- Câble 1,5mm²
- Distance max entre la centrale et les DSVAF : voir la notice de la centrale associée

Montage mural du socle

Le socle doit être monté à 2,4 mètres du sol minimum.

Dans le cas d'un montage mural, s'assurer que l'inscription «IND» soit sur la partie inférieure du socle, les flèches «IND» pointant vers le bas.

Les lettres A / B / C doivent figurer sur la partie supérieure du socle de fixation.



Monter le DSVAF sur son socle

1. Poser le DSVAF sur son socle.
2. Pivoter le DSVAF dans le sens horaire jusqu'à entendre un «Clic».



Verrouiller le DSVAF sur son socle

1. Monter le DSVAF sur son socle
2. Verrouiller le DSVAF à l'aide de la vis fournie.

