

NEL-3

Der sichere Wegweiser: LED- Rettungszeichenleuchte zur Rettungswegkennzeichnung



Die einfach zu installierende LED Rettungszeichenleuchte zur Rettungswegkennzeichnung in 3-Stunden-Ausführung.

Gehäuse aus Polycarbonat zur universalen Befestigung für Decken- und Wandaufbau in IP 54- Ausführung.

3 Rettungszeichenfolien sind beigelegt. Serienmäßig mit automatischem Selbsttest.

—

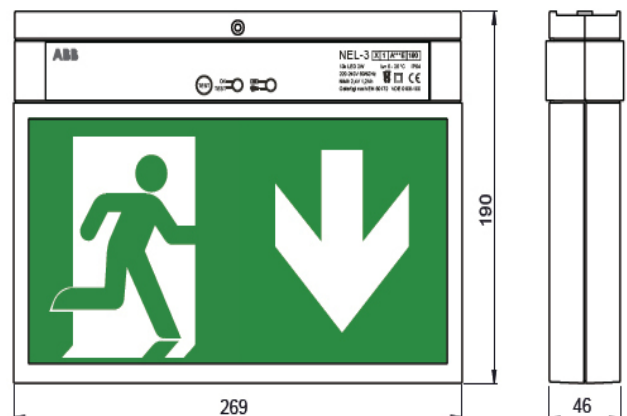
NEL-3

Merkmale:

Selbstüberwachende Einzelbatterie-Leuchten für den autarken Betrieb

- Schnelle und einfache Installation
- Kompaktes Design
- In Einzelbatterieausführung selbstüberwacht (3h)
- Aus robustem Kunststoff
- Einsetzbar als Wand- und Deckenaufbauleuchte in der Schutzart IP 54
- Rettungszeichen-Logo entspricht aktueller Norm DIN EN ISO 7010
- Erkennungsweite 25m
- Testergebnisse mit Störungsanalyse (Lade- und Batteriekreis) sowie Statusanzeigen (Betrieb, Funktionstest, Betriebsdauer) über eine Status LED
- Automatischer Funktionstest (täglich 1 Minute) und Betriebsdauerstest (alle 26 Wochen)
- Manueller Funktionstest oder Betriebsdauerstest über Prüftaster
- Automatische Ladeüberwachung und Tiefentladeschutz mit Wiedereinschaltsperr
- Für Dauer- oder Bereitschaftsschaltung geeignet

Maßbilder

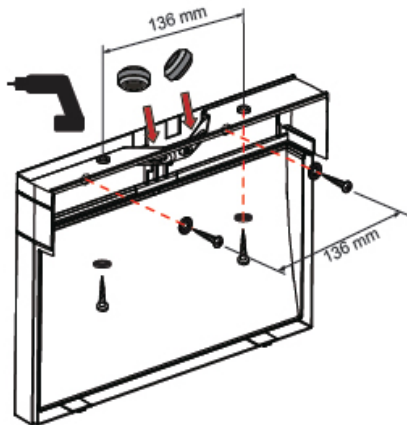


NEL-3 LED Rettungszeichenleuchte

Technische Daten und Installationszeichnung

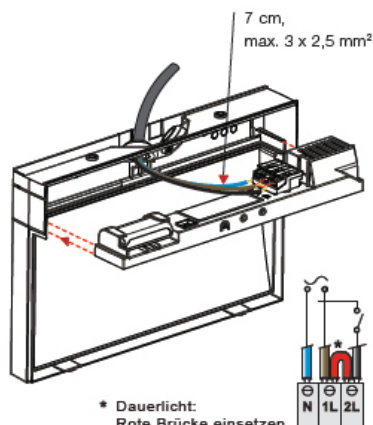
Installation

- Montage an Decke oder Wand
- Verwenden Sie die Dichtungsdurchführung
- Bohren Sie ein Loch \varnothing 4-5 mm, Abstand 136 mm



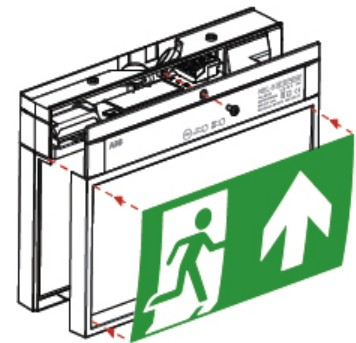
Anschlusskabel

- Kabeladern ideale Länge 7cm
- Kabel max. $3 \times 2,5 \text{ mm}^2$



* Dauerlicht:
Rote Brücke einsetzen

Schließen des Gehäuses



Technische Daten

Artikelnummer	7TCA091160R0265
EAN code	08713812758275
Modell	NEL-3
Herkunftsregion	Europa
Typ	Einzelbatterieleuchte
Selbstüberwachung	SELBSTTEST
Nennbetriebsdauer	3 Stunden
Ladezeit	24 Stunden
Anschlussspannung	230 - 240 V / 50Hz
Leistungsaufnahme	4 VA / 3,7 W
Erkennungsweite	25 m
Schutzklasse	Class II
Schutzart	IP 54
zul. Umgebungstemperatur	5 - 25 °C
Abmessungen Verpackung	H 51 x L 285 x W 198
Gewicht Leuchte mit Verpackung	0,800 kg (0,695 kg ohne Verpackung)

Selbsttestprogramm

Selbsttest	Installationstest nach 24 Stunden, 3 Stunden
Funktionstest	Alle 7 Tage - 1 Minute
Brenndauerstest	Alle 26 Wochen

Leuchtmittel

Typ	LED strip on board, 10 LED's
Lichtstrom	113,43 Lm

Batterie

Batterie IEC Bezeichnung	HR 15/49
Batterie Nennspannung	1,2 V

Optionales Zubehör

Artikelnummer	Beschreibung
7TCA091350R4069	Piktogramm-Set NEL-3 mit Pfeil unten, oben, links, rechts, blind
7TCA091380R0301	Ersatzakku für NEL-3 und PHAROS-3 2 x AA NiMH, 2,4V 1,2Ah