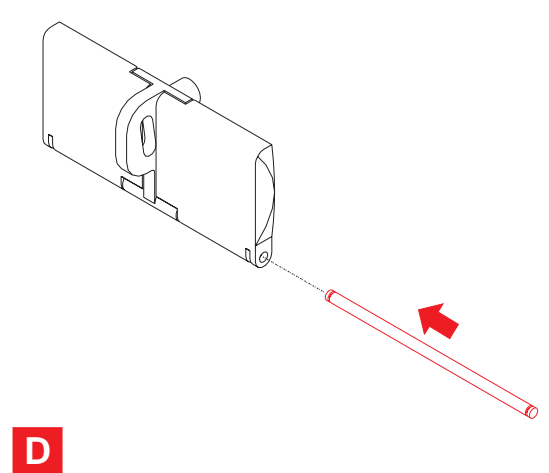
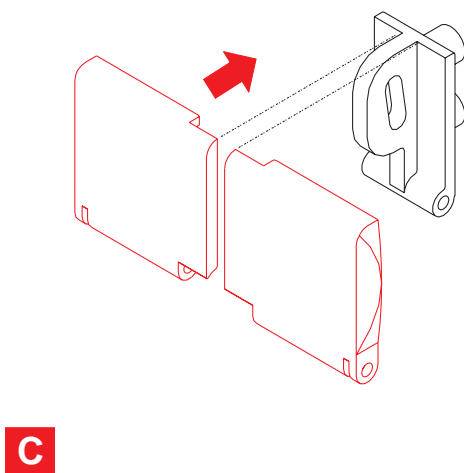
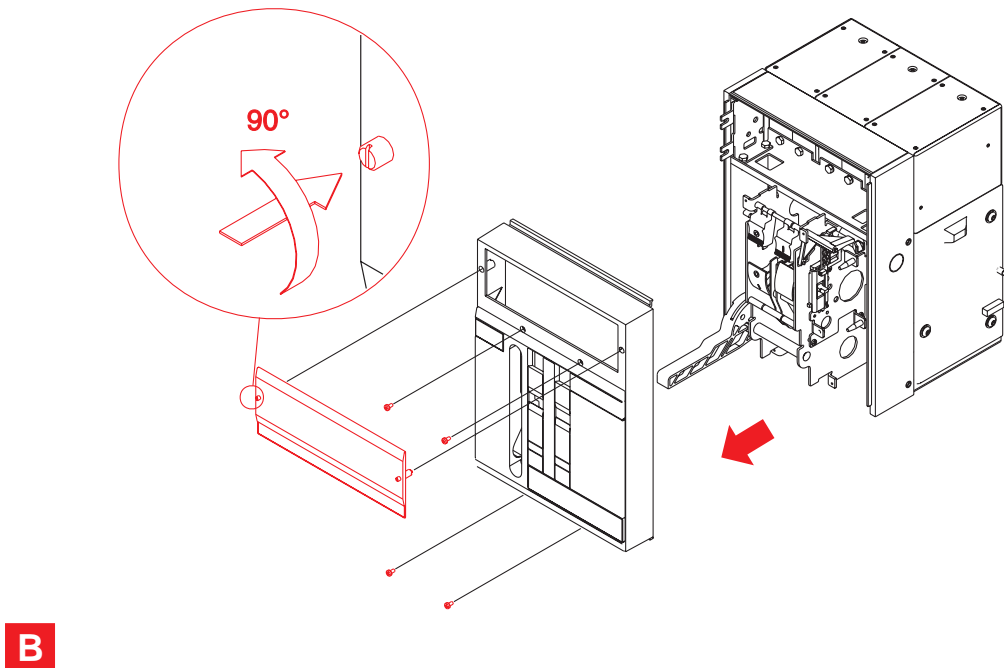
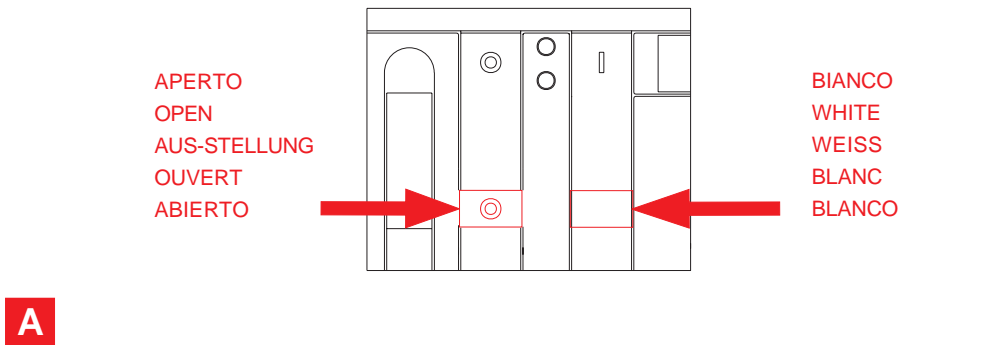
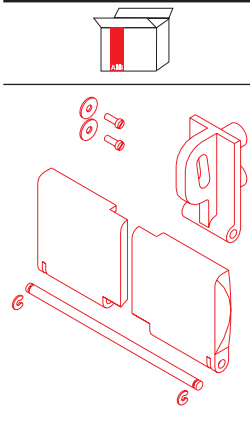
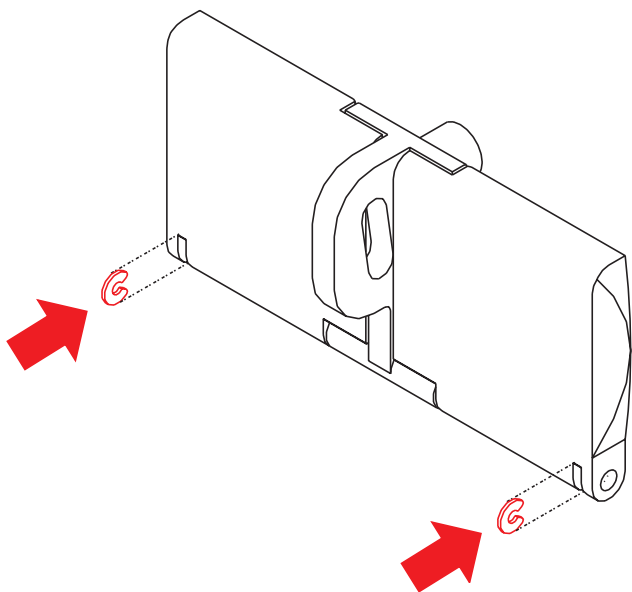
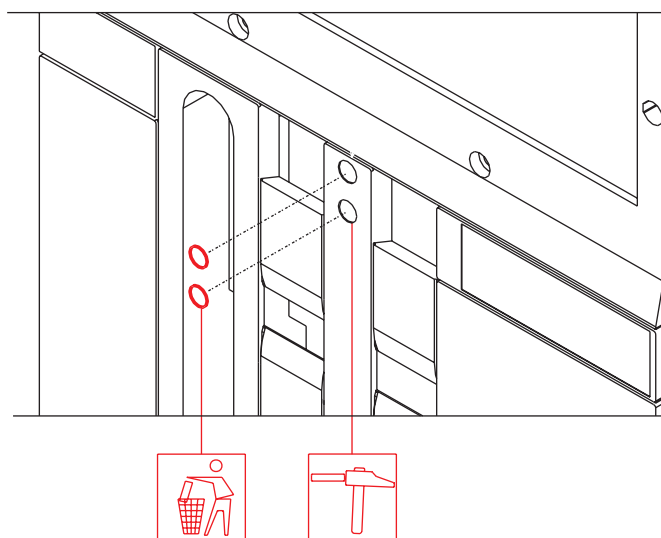


Blocco a lucchetti in aperto
Key lock for open position
Schloßverriegelung in AUS-Stellung
Verrouillage par cadenas en ouvert
Bloqueo por candados en posición de abierto

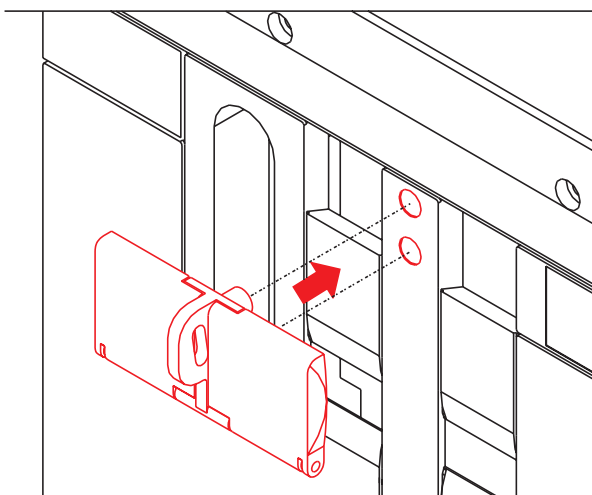




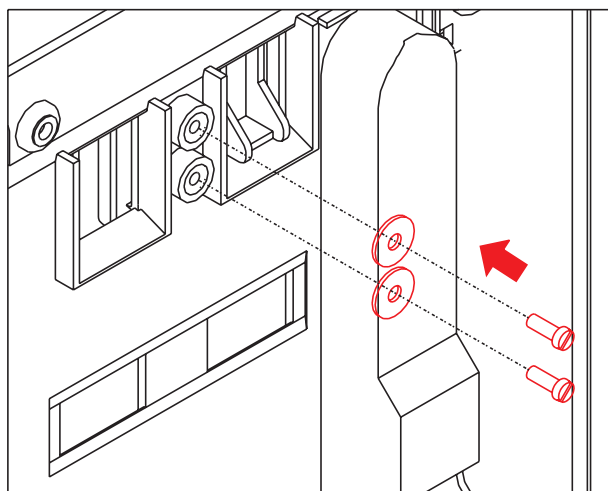
E



F



G



H