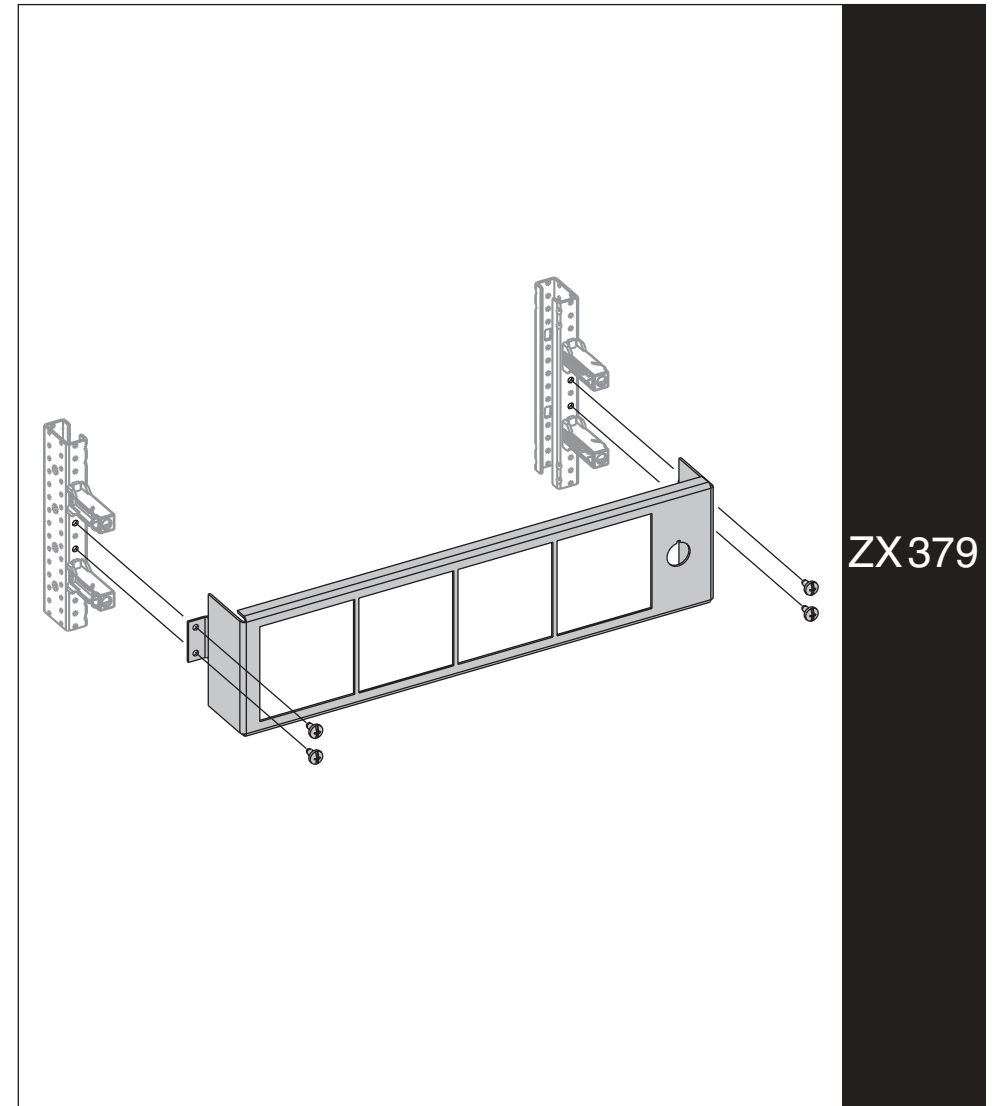
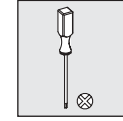


Striebel & John GmbH & Co. KG  
Klammsbosch 10  
D-77880 Sasbach-Obersasbach  
Telephone ++49 (0) 78 41 / 6 09 - 0  
Telefax ++49 (0) 78 41 / 6 09 - 501  
Telefax Export Department ++49 (0) 78 41 / 6 09 - 545



Arbeiten an elektrischen Betriebsmitteln / Anlagen  
dürfen nur durch eine ausgebildete Elektrofachkraft gemäß  
DIN 57 105 Teil 1 / VDE 0105 Teil 1 / DIN EN 50 110- 1  
durchgeführt werden. EDV-Nr. 102214 / A / 06.10.2000



Striebel & John GmbH & Co. KG  
Klammsbosch 10  
D-77880 Sasbach-Obersasbach  
Telephone ++49 (0) 78 41 / 6 09 - 0  
Telefax ++49 (0) 78 41 / 6 09 - 501  
Telefax Export Department ++49 (0) 78 41 / 6 09 - 545



Arbeiten an elektrischen Betriebsmitteln / Anlagen  
dürfen nur durch eine ausgebildete Elektrofachkraft gemäß  
DIN 57 105 Teil 1 / VDE 0105 Teil 1 / DIN EN 50 110- 1  
durchgeführt werden. EDV-Nr. 102214 / A / 06.10.2000