

GoFa™ CRB 15000

Go faster. Go further than ever.

Špičková rychlost, nekompromisní bezpečnost a snadné ovládání kolaborativního robotu GoFa s nosností do 5 kg přináší nové možnosti pro vaši výrobu.



Seznamte se s kolaborativním robotem GoFa

Je vybaven řadou funkcí, které zaručují jeho bezpečné ovládání, provoz a úzkou spolupráci s člověkem bez nutnosti použití fyzických bariér. Nepřetržitá přítomnost obsluhy v pracovním prostoru robotu a spolupráce při provádění společných úkonů bez narušení bezpečnosti nebo snížení rychlosti zajišťuje maximální flexibilitu a efektivitu.

Silný, přesto bezpečný

Díky inteligentním momentovým senzorům na každé ze šesti os nabízí možnost kontroly, omezení výkonu a sil. Systémy os eliminují riziko zranění pracovníků, zaznamenají-li kolizi mezi rameny robotu a člověkem. Pokud k ní dojde, robot se okamžitě zastaví.

Snadné nastavení

Snadné nastavení i konfigurace díky intuitivním grafickým aplikacím ovládaným přímo z ruční jednotky FlexPendant. Robotem lze pohybovat velmi jednoduše pomocí ručního navádění.

Vyšší výkon robotu pro vyšší produktivitu vaší výroby

GoFa nabízí maximální rychlost TCP (středový bod nástroje) do 2,2 m/s*, a je tedy schopen dosáhnout kratších cyklových časů, než je běžné u kolaborativních robotů této kategorie.

Klíčové vlastnosti:

Bezpečnost kolaborativních robotů

- Integrovaný design os se senzory krouticího momentu s pokročilou technologií pro možnost kontroly, omezení výkonu a sil
- Bezpečný zaoblený design eliminující možnost poranění zachycením nebo sevřením
- Bezpečnostní úroveň PL d Cat 3

Snadné ovládání

- Pokročilá interakce s rozhraním Arm Side Interface
- Programování ručním naváděním uchopením kterékoli části robotu
- Wizard Easy Programming
- SafeMove Configurator App na ovládací jednotce FlexPendant

Produktivita

- Díky rychlosti TCP 2,2 m/s* je GoFa rychlejší, než je běžné u kolaborativních robotů této kategorie
- Dosah 950 mm: o 12 procent delší, než je běžné u kolaborativních robotů s nosností do 5 kg
- Řídicí systém OmniCore™ s pokročilými funkcemi řízení pohybu

Aplikace

- Manipulace s materiálem
- Odebírání a balení
- Obsluha strojů
- Šroubování
- Montáž dílů
- A mnoho dalších...

*Bezpečná rychlost při kolaborativních aplikacích může být nižší, pro stanovení optimální rychlosti mohou uživatelé využít SafeMove Configurator App. Uživatelé by vždy měli provádět analýzu rizik své robotické aplikace.

Základní specifikace

Verze robotu	Dosah (mm)	Nosnost (kg)	Nosnost na horním rameni (kg)
CRB 15000	950	5	Bez možnosti dodatečného zatížení horního ramene*
Počet os	6		
Krytí	IP54		
Montážní pozice	v libovolném úhlu, vč. montáže na stůl, stěnu a strop		
Kontrolér	OmniCore C30		
Aplikační napájení	24V/2A		
Zákaznické signály	4 signály (pro IO, Fieldbus nebo Ethernet)		
Příruba	Standard ISO 9409-1-50		
Bezpečnostní funkce	Vybaven softwarem SafeMove Collaborative. Všechny bezpečnostní funkce s úrovní bezpečnosti PL d Cat 3		

*Viz specifikace produktu

Výkon

Max. rychlost TCP	2,2 m/s
Max. zrychlení TCP	11,8 m/s ²
Max. zrychlení TCP (standardní pohyb při nominálním zatížení)	36,9 m/s ²
Max. zrychlení TCP (e-stop při nominálním zatížení)	61,6 m/s ²
Čas zrychlení 0–1 m/s	0,097 s
Opakovatelná přesnost najetí do bodu (RP)	0,05 mm
1kg odebírací cyklus 25 × 300 × 25 mm	0,66 s

Fyzické parametry

Rozměry základny robotu	165 × 165 mm
Hmotnost	27 kg

Parametry jednotlivých os

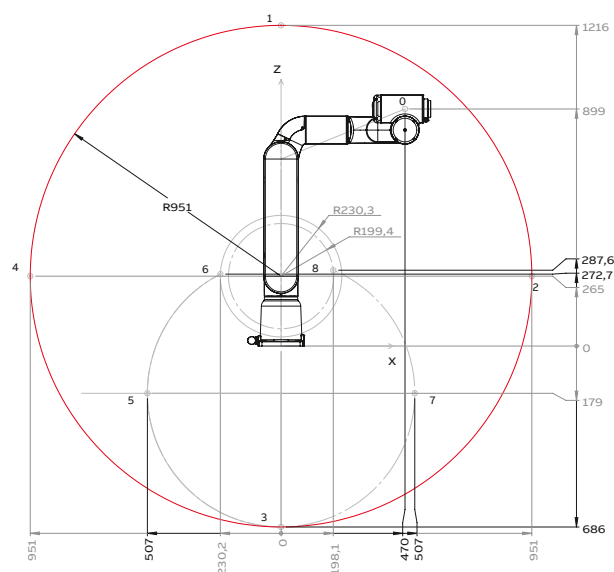
	Pracovní rozsah os	Max. rychlost
Osa 1 rotace	-180° až 180°	125°/s
Osa 2 rameno	-180° až 180°	125°/s
Osa 3 rameno	-225° až 85°	140°/s
Osa 4 zápěstí	-180° až 180°	200°/s
Osa 5 ohyb	-180° až 180°	200°/s
Osa 6 rotace	-180° až 180°	200°/s

Vyhrazujeme si právo provádět technické změny či upravit obsah tohoto dokumentu bez předchozího upozornění. Pro objednávky platí konkrétní dohodnuté podmínky. ABB nenesé žádnou odpovědnost za případné chyby nebo nedostatky informací v tomto dokumentu.

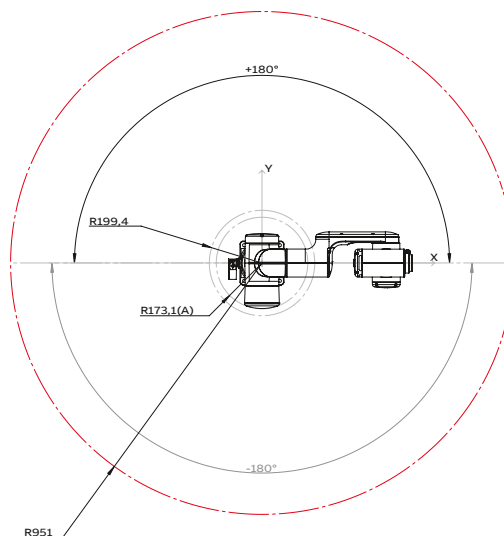
Vyhrazujeme si veškerá práva na tento dokument i na informace a ilustrace v něm obsažené. Jakékoli využití celkového či částečného obsahu tohoto dokumentu, nebo jeho kopírování je bez předchozího souhlasu společnosti ABB zakázáno.
Copyright © 2021 ABB.
Všechna práva vyhrazena.



Pracovní rozsah os, boční pohled



Pohled shora



dokument i na informace a