

BROCHURE

GOULOTTES

Facilite l'organisation, le tirage et la séparation des câbles

Catamount[®]

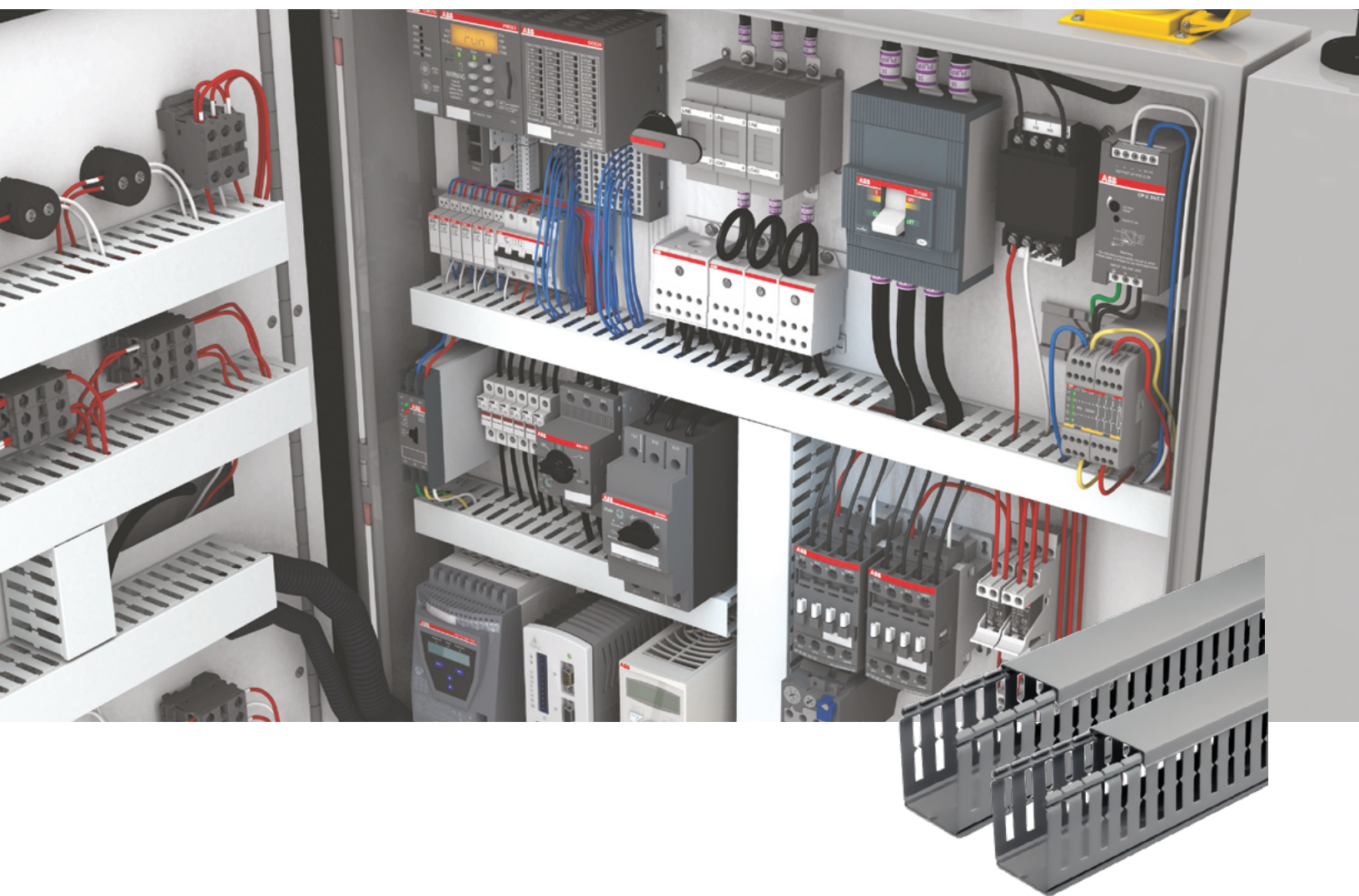
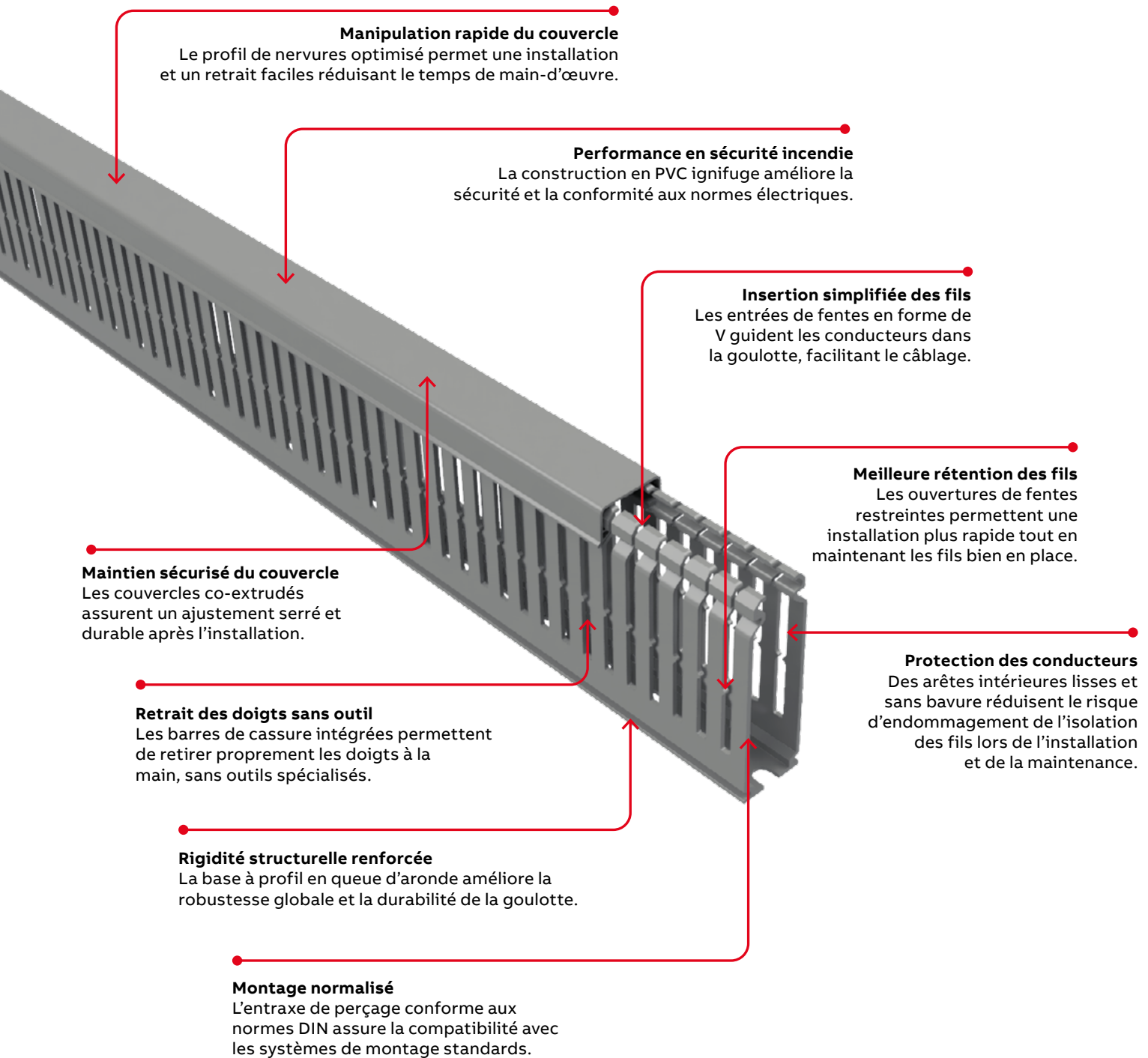


TABLE DE MATIÈRES

004	Aperçu
004	Goulottes thermoplastiques à fentes verticales
010	Accessoires

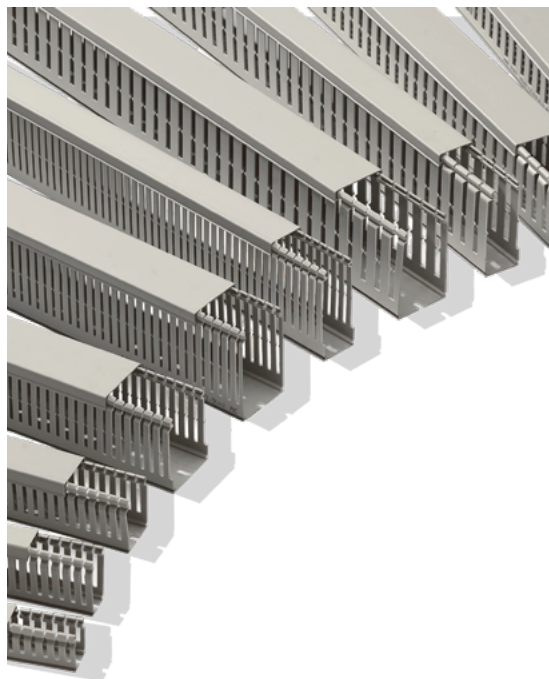
GOULOTTES

Aperçu



GOULOTTES

Goulottes thermoplastiques à fentes verticales



Spécifications

- Couleur grise RAL 7030
- Matière plastique, isolante, antichoc, auto-extinguible
- Température minimale de stockage/transport : -5 °C
- Température minimale d'installation et d'utilisation : -15 °C
- Température maximale d'utilisation : +60 °C
- Résiste aux acides, aux huiles et aux graisses
- Conçu pour s'encliqueter sur l'accessoire spécial Fix-O-rapid, pouvant être fixé à la fois sur un rail DIN et sur une plaque de base
- Les nervures sont coupées au moyen d'un procédé de pressage spécial (arrondissement des bords), ce qui produit des goulottes de câblage totalement exemptes de bavures et de bords rugueux
- Les dimensions et la résilience des nervures garantissent un écartement répété pendant le câblage
- Moulures de support de câbles à mi-hauteur de la section droite des nervures dans les goulottes de 80 et 100 mm de hauteur
- Longueur standard : 2 mètres

Normes

- Norme UL 94 V0 : Matériau conforme à la norme UL 94 V0 (indice d'inflammabilité)
- Norme CEI 695-2-1 : Résistant à la chaleur anormale et au feu jusqu'à 960° (essai au fil incandescent) conformément à la norme IEC 695-2-1

Caractéristiques

- Aucune bavure, bords intérieurs arrondis
- Nouveau profil de nervure facilitant l'ouverture et la fermeture du couvercle, et garantissant un clipsage plus sûr
- Écartement contrôlé des côtés pour assurer un joint parfait du couvercle dans les sections verticales et à hautes températures
- Double ligne de coupe :
 - Une à la base des nervures pour qu'elles puissent être retirées en les pliant vers l'extérieur.
 - Une à la base des côtés latéraux pour permettre la coupe du bord lors du raccordement (branchement) de deux goulottes de câblage
- Le couvercle peut être ouvert sans l'utilisation d'un outil spécial
- Peut être monté sur des surfaces horizontales ou verticales, même lorsque le couvercle est sur le dessus
- Application industrielle



Approuvé par « Canadian Standards Association »



Approuvé par « Underwriters Laboratories »



Déclaration d'approbation RINA N° ELE/130607/CS



Marque IMQ conforme à la norme EN 50085-2-3

Goulottes

Goulottes thermoplastiques à fentes verticales



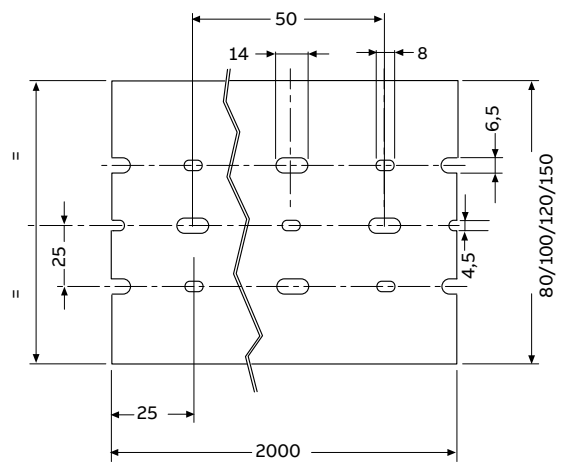
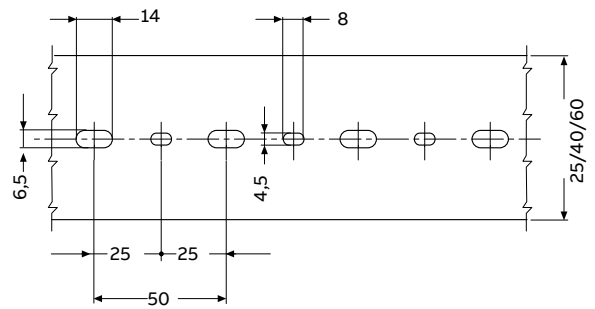
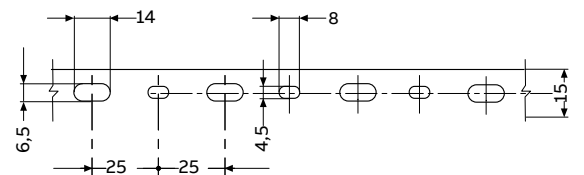
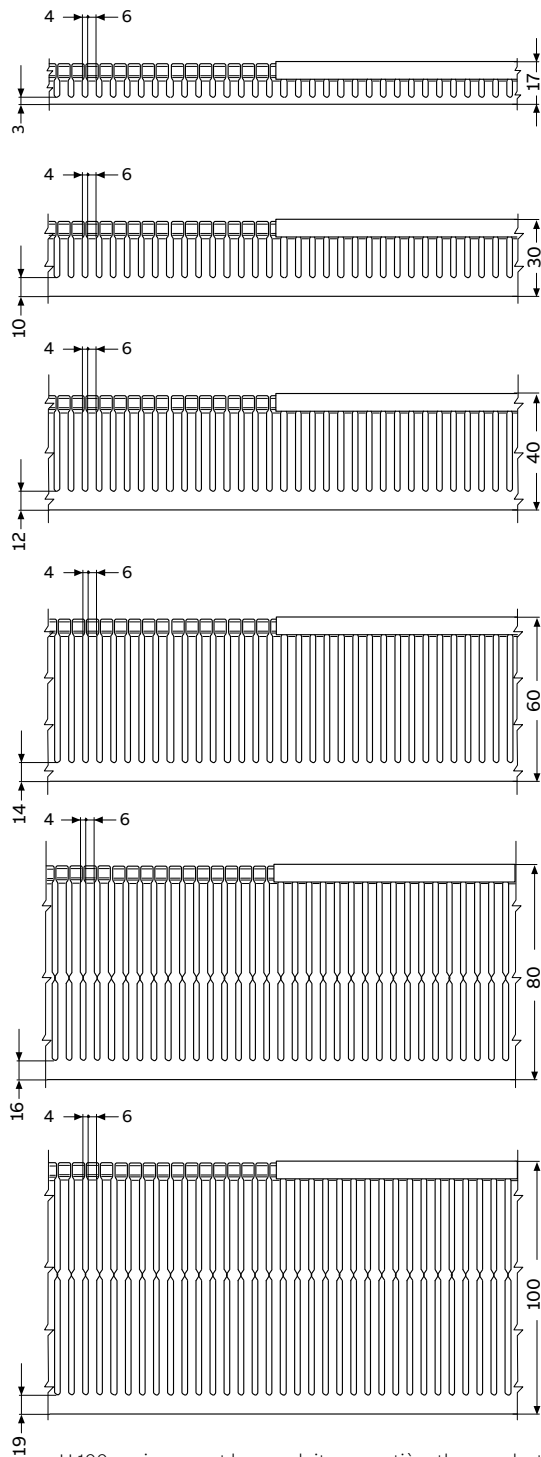
Goulottes à fentes de 4/6 mm

N° de cat.	[mm]	Largeur [po]	[mm]	Hauteur [po]	Poids [Kg/m]	Qté. [mètres]
05 119	15	0,5906	17	0,6693	0,06	46
05 133	25	0,9843	30	1,1811	0,21	58
05 135	40	1,5748	30	1,1811	0,27	38
05 137	60	2,3622	30	1,1811	0,38	52
05 143	25	0,9843	40	1,5748	0,25	48
05 145	40	1,5748	40	1,5748	0,31	30
05 147	60	2,3622	40	1,5748	0,46	40
05 149	80	3,1496	40	1,5748	0,47	32
05 151	100	3,9370	40	1,5748	0,55	24
05 153	120	4,7244	40	1,5748	0,65	20
05 163	25	0,9843	60	2,3622	0,24	34
05 165	40	1,5748	60	2,3622	0,34	22
05 167	60	2,3622	60	2,3622	0,47	32
05 169	80	3,1496	60	2,3622	0,52	24
05 171	100	3,9370	60	2,3622	0,59	20
05 173	120	4,7244	60	2,3622	0,73	14
05 183	25	0,9843	80	3,1496	0,29	28
05 185	40	1,5748	80	3,1496	0,38	36
05 187	60	2,3622	80	3,1496	0,50	24
05 189	80	3,1496	80	3,1496	0,59	16
05 191	100	3,9370	80	3,1496	0,68	16
05 193	120	4,7244	80	3,1496	0,89	12
05 194	25	0,9843	100	3,9370	0,46	20
05 195	40	1,5748	100	3,9370	0,53	28
05 196	60	2,3622	100	3,9370	0,73	20
05 197	80	3,1496	100	3,9370	0,91	14
05 198	100	3,9370	100	3,9370	1,06	8
05 199	150	5,9055	100	3,9370	1,37	8

Goulottes

Dimensions

Goulottes à fentes de 4/6 mm



H 100 : uniquement les conduits en matière thermoplastique

Goulottes

Goulottes thermoplastiques à fentes verticales



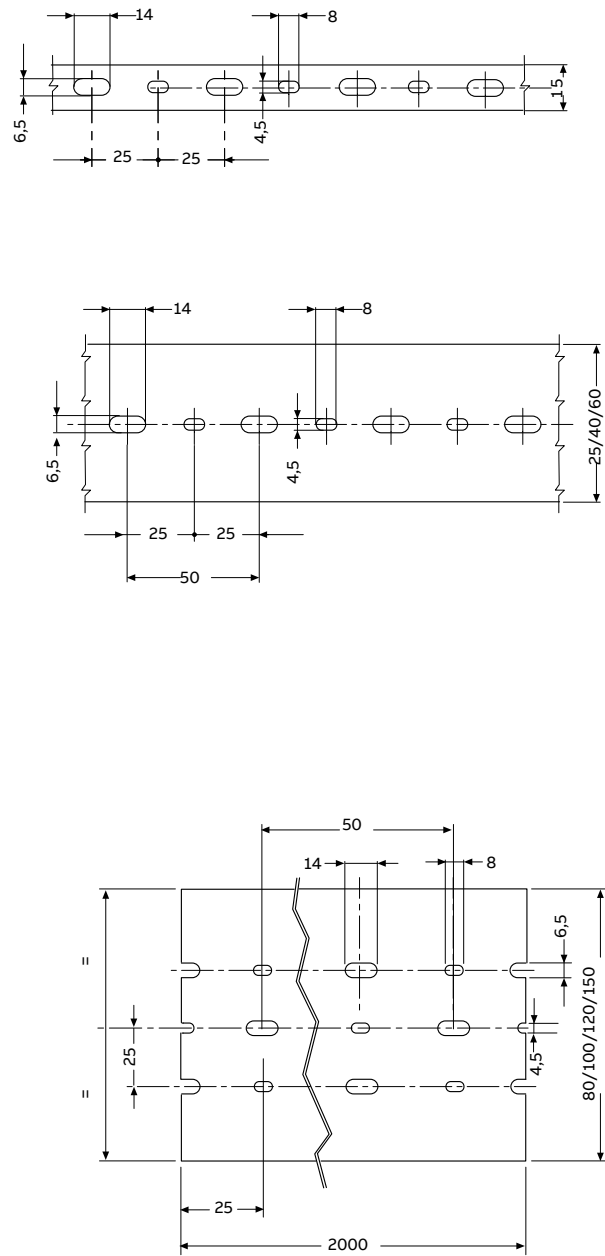
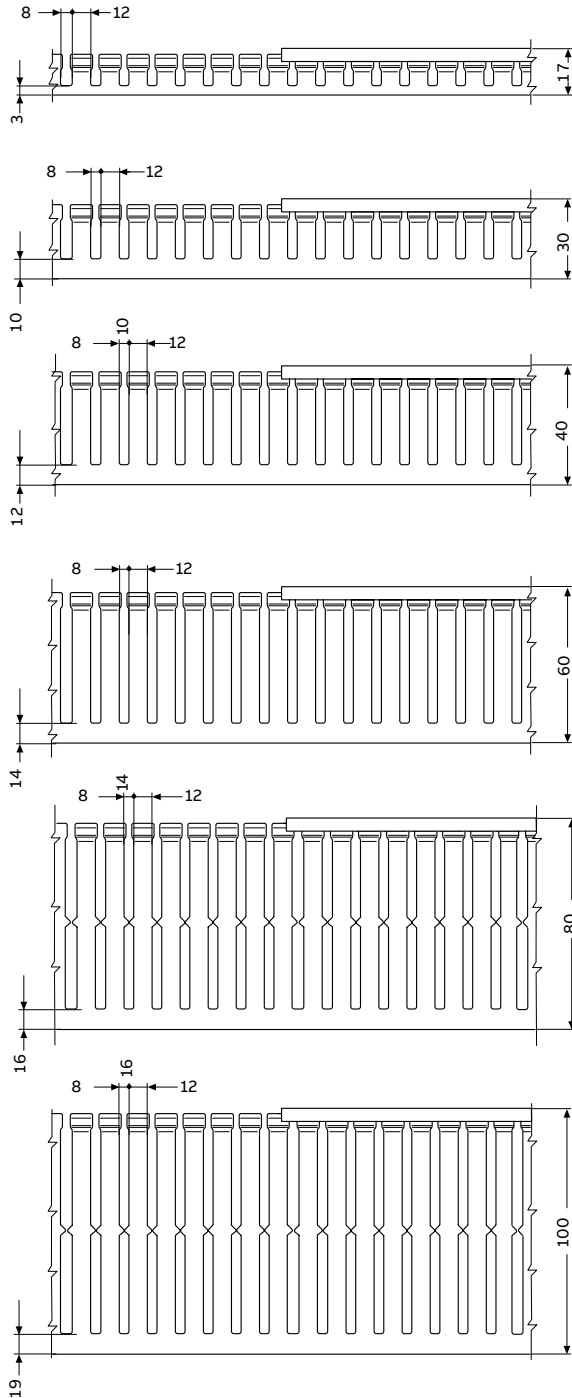
Goulottes à fentes de 8/12 mm

N° de cat.	[mm]	Largeur [po]	[mm]	Hauteur [po]	Poids [Kg/m]	Qté. [mètres]
05 019	15	0,5906	17	0,6693	0,06	46
05 033	25	0,9843	30	1,1811	0,21	58
05 035	40	1,5748	30	1,1811	0,27	38
05 037	60	2,3622	30	1,1811	0,38	52
05 043	25	0,9843	40	1,5748	0,25	48
05 045	40	1,5748	40	1,5748	0,31	30
05 047	60	2,3622	40	1,5748	0,46	40
05 049	80	3,1496	40	1,5748	0,47	32
05 051	100	3,9370	40	1,5748	0,55	24
05 053	120	4,7244	40	1,5748	0,65	20
05 063	25	0,9843	60	2,3622	0,24	34
05 065	40	1,5748	60	2,3622	0,34	22
05 067	60	2,3622	60	2,3622	0,47	32
05 069	80	3,1496	60	2,3622	0,52	24
05 071	100	3,9370	60	2,3622	0,59	20
05 073	120	4,7244	60	2,3622	0,73	14
05 083	25	0,9843	80	3,1496	0,29	28
05 085	40	1,5748	80	3,1496	0,38	36
05 087	60	2,3622	80	3,1496	0,50	24
05 089	80	3,1496	80	3,1496	0,59	16
05 091	100	3,9370	80	3,1496	0,68	16
05 093	120	4,7244	80	3,1496	0,89	12
05 094	25	0,9843	100	3,9370	0,46	20
05 095	40	1,5748	100	3,9370	0,53	28
05 096	60	2,3622	100	3,9370	0,73	20
05 097	80	3,1496	100	3,9370	0,91	14
05 098	100	3,9370	100	3,9370	1,06	8
05 099	150	5,9055	100	3,9370	1,37	8

Goulottes

Dimensions

Goulottes à fentes de 8/12 mm



H 100 : uniquement les conduits en matière thermoplastique

Goulottes

Accessoires



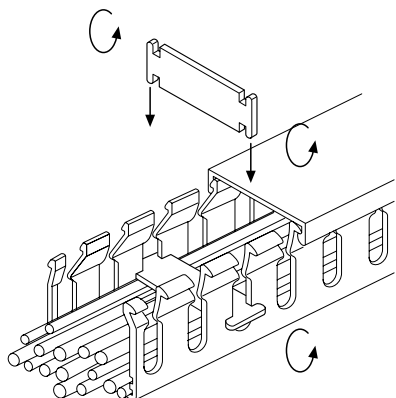
Couvercles de rechange

N° de cat.	Description	Unité/emb. [mètres]
05 300	Base 15 mm	2/200
05 302	Base 25 mm	2/60
05 304	Base 40 mm	2/40
05 306	Base 60 mm	2/24
05 308	Base 80 mm	2/16
05 310	Base 100 mm	2/48
05 312	Base 120 mm	2/36
05 314	Base 150 mm	2/28



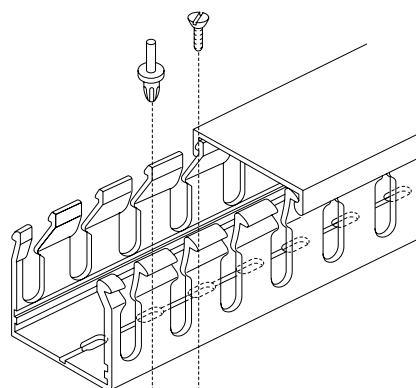
Dispositif de retenue de câbles en plastique

N° de cat.	Description	Qté. [pièces]
05 224	Base 40 mm	100
05 226	Base 60 mm	100
05 228	Base 80 mm	100
05 230	Base 100/120 mm	100



Rivets en plastique

N° de cat.	Description	Qté. [pièces]
05 214	Ø 4 mm	100
05 216	Ø 6 mm	100



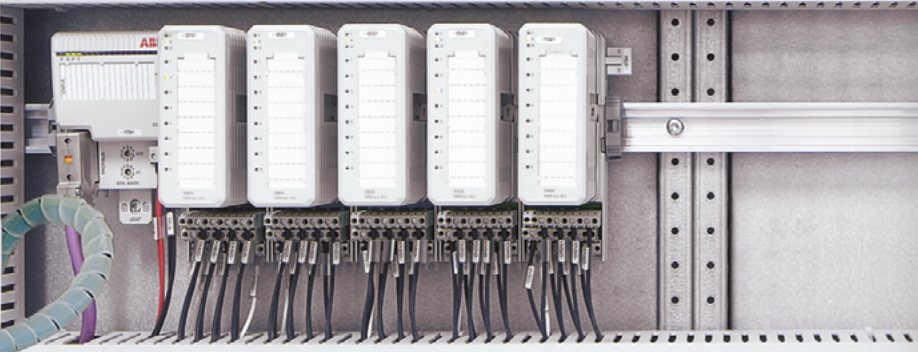




ABB Électrification Canada Inc.
Division Produits d'installation
700, avenue Thomas
Saint-Jean-sur-Richelieu, Québec J2X 2M9
Tel.: +1 (450) 347 5318
Numéro sans frais: +1 (800) 362 2952
Fax: +1 (450) 347 1976

tnb.ca.abb.com

Nous nous réservons le droit d'apporter des changements techniques ou de modifier le contenu du présent document sans avis préalable. En ce qui concerne les bons de commande, les modalités particulières convenues auront préséance. ABB Électrification Canada inc. n'accepte aucune responsabilité que ce soit pour les erreurs ou omissions potentielles dans l'information présentée dans ce document.

Nous nous réservons tous les droits à l'égard de ce document ainsi que de l'information et des illustrations qu'il contient. Toute reproduction ou utilisation du présent contenu – en tout ou en partie – est interdite sans le consentement écrit explicite d'ABB Électrification Canada inc.
© 2026 ABB.

Tous droits réservés.