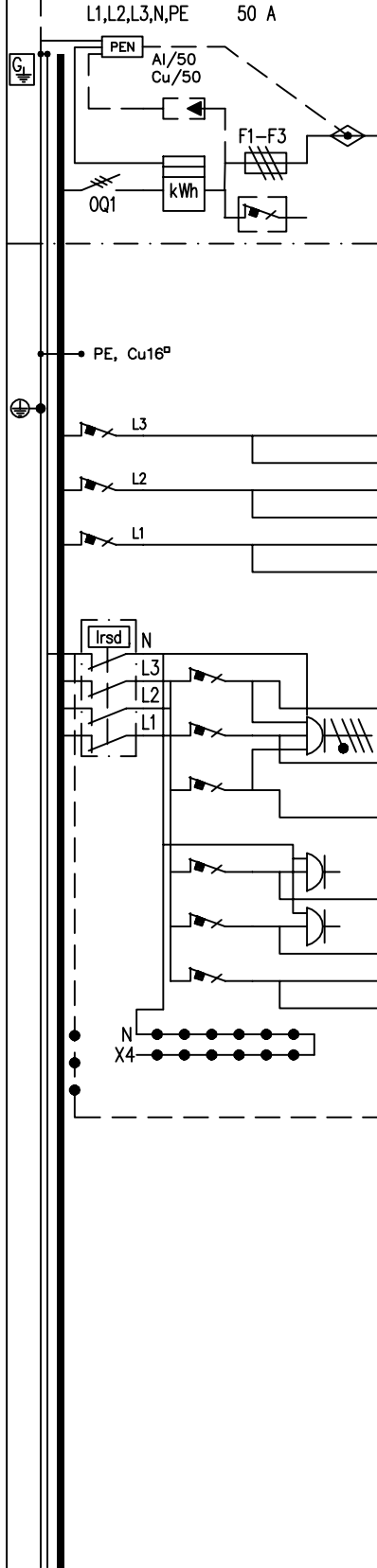


PÄÄMAADOITUSKISKO
(Ei keskuksessa)

○	Potentiaalitasaus, yleiskaapeli	MK 6 kevi
○	Potentiaalitasaus, antennivahv.	MK 6 kevi
○	Potentiaalitasaus, putkistot	MK 6 kevi
○	Potentiaalitasaus, betoniteräks	MK 6 kevi
○	Perusmaadoituselektrodi	Cu 16
○	Perusmaadoituselektrodi	Cu 16
○	Suojajohdin	MK 6 kevi

Laji	MITTAUSKESKUS	
Tyyppi	1M5T09URJ-L8	
Sähkö nro	3417044	
$I_{nA} = 50A$	$U_n = 400V$	
$P_h =$	$P_h =$	
Kotelointi	IP 34	Valm.vuosi

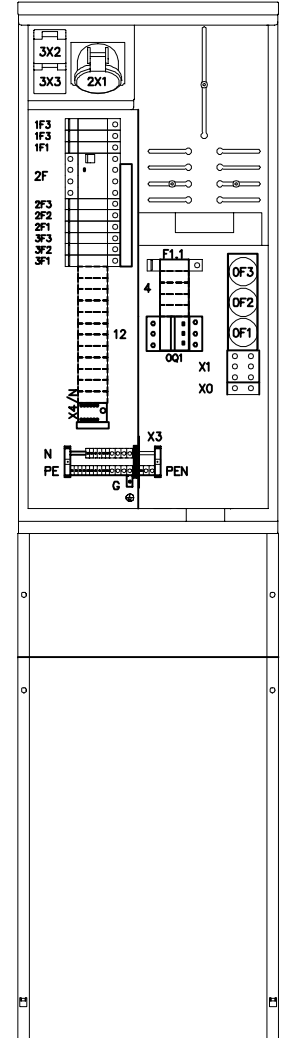
HUOM!
PÄÄKYTKIN EI KATKAISE
JÄNNITETTÄ KWH-MITTARILTA



NRO	NIMITYS	TARKENNUS	A/A	mm ²	N	PE	Liitin nro:
	Tilavarus ylijännitesuojille OVRT23L40275PQS						
	Syöttöliittimet Al 50 / Cu 50						
	Päävarokkeet	/63					
	Pääkytkin (80 A)						
F1.1	Ohjaus	esim. kaukolämpö	B6				
1F3	VALAISTUS		B10				
1F2	VALAISTUS		B10				
1F1	VALAISTUS		B10				
2F	Vikavirtasuojakytkin 40 A, 30 mA						
2F3	PISTORASIA 3x16A+N+PE (2X1)		C16				
2F2	PISTORASIA 3x16A+N+PE (2X1)		C16				
2F1	PISTORASIA 3x16A+N+PE (2X1)		C16				
3F3	PISTORASIA 1x16A+N+PE (3X3)		C16				
3F2	PISTORASIA 1x16A+N+PE (3X2)		C16				
3F1			C16				
	Alakeskus lähtö Cu25						

KESKUKSEN VARATILAT	
Yhteensä	12 mod

KESKUKSEN MITAT	
Leveys :	400 mm
Korkeus:	1600 mm
Syvyys :	170 mm



LÄHTÖ:
HTK-25 laippa läpiviennit seuraavat:
1x20-26mm+16x8-14mm+4x14-20mm
+4x5-7mm
SYÖTTÖ:
Multilaippa kaapelille 20-54

Työ nro	Ark. koodi	1M5T09URJ-L8-D	KESKUS	MK 1	Työpiiri:							
Pvm.	Suunn.	PP	Tark.	JK	Hyv.	ABB	PÄÄKAAVIO	KOKOONPANOPIIRUSTUS	Loppupiiri.			
							Rakennuskohde		Tall.koodi	3417044-K		
									Lehti	01	Lehdestä	01
									Piirustus nro			



