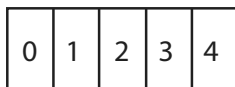
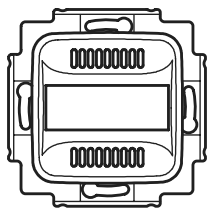


ASENNUSOHJE
 INSTALLATIONSANVISNING
 INSTALLASJONSANVISNING
 INSTALLATION INSTRUCTION
 UZSTĀDĪŠANAS INSTRUKCIJA
 INSTALIAVIMOINSTRUKCIJA
 РУКОВОДСТВО ПО МОНТАЖУ
 INSTRUKCJA INSTALACJI
 PAIGALDUSJUHEND



FEH2001

HÄLYTIN, 1-SILMUKAINEN
 HUVUDAPPARÄT MED LARMÖN,
 1-SLINGA
 ALARMMODUL MED 1 STROMKRETS
 ALARM UNIT, 1-LOOP
 SIGNALINIS BLOKAS; PIRMASIS
 KONTŪRAS
 TRAUKSMES VIENĪBA, 1-CILPAS
 СИГНАЛИЗАТОР ОДНОШЛЕЙФОВЫЙ
 МОДУЛЬ АЛАРМОВУ 1-ПЕТЛЮВ
 HÄIRESEADE, 1-AHELAGA

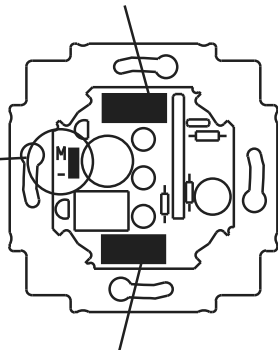


M (MEMORY)

ON



OFF



Käyttöjännite; Driftspänning; Driftspenning; Operating
 voltage; Darbinē jītampa; Darba spriegums; Рабочее
 напряжение; Napięcie pracy; Toitepinge

15 - 28 Vac /
 18 - 35 Vdc

Virrankulutus; Strömförbrukning; Strömforbruk; Current
 consumption; Srovės sąnaudos; Strāvas patēriņš;
 Потребляемый ток; Pobór prądu; Voolutarve

110mA ac/60 mA dc

Jännitelähtö; Spänningsutgång; Spenningsutgang;
 Voltage output; Ītampos īšvestis; Izejas spriegums;
 Выход напряжения; Parametry wyjścia; Pingeväljund

1,0 A ac/dc
 30 VA / W

Potentialaivapaa kosketin; Potentialfri kontakt;
 Potensiaalfri kontakt; Potential free contact; Kontaktas be
 potencialo; Bezsprieguma kontakts; Контакт с нулевым
 потенциалом; Parametry styku beznapięciowego;
 Potensiaalivaba kontakt

1,0 A ac/dc
 42 Vac / 60 Vdc
 30 VA / W

Silmukan virta; Slingans ström; Strömkretsens ström,
 Loop current; Kontūro srovės stiprumas; Cilpas strāva;
 Ток шлейфа; Prąd pętli; Ahela vool

5 mA

Päätevastus; Motstånd; Motstand, End resistor; Galinis
 rezistorius; Gala rezistors; Galinis rezistorius; Оконечное
 сопротивление; Opornik zamykający pętlę; Lõputakisti

1 kohm

Hälytysviive; Alarmfördröjning; Alarmfosinkelse;
 Alarm delay; Signalo atidējimas; Trauksmes aizture;
 Задержка тревоги; Zwloka alarmu; Häire viivitus

0,1 s

Muistitoiminta; Minnesfunktion; Minnesfunksjon; Memory
 function; Atminties funkcija; Atmiņas stāvoklis; Функция
 памяти; Podtrzymanie alarmu; Mälutoiming

ON / OFF

Ääni; Ljud; Lyd; Sound; Garsas; Skapa; Звук; Alarm
 dzvēkwoy; Hääli

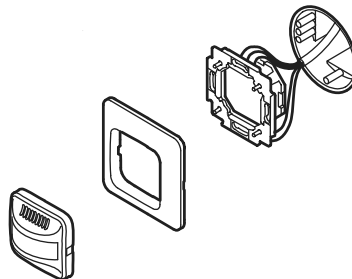
2,3 kHz
 78 dB (max)/30 cm

Koteloituluokka; Kapslingsklass; Tetthets-klasse;
 Protection class; Saugumo klasė; Aizsardzības klase;
 Класс защиты; Stopień ochrony; Kaitseaste

IP20

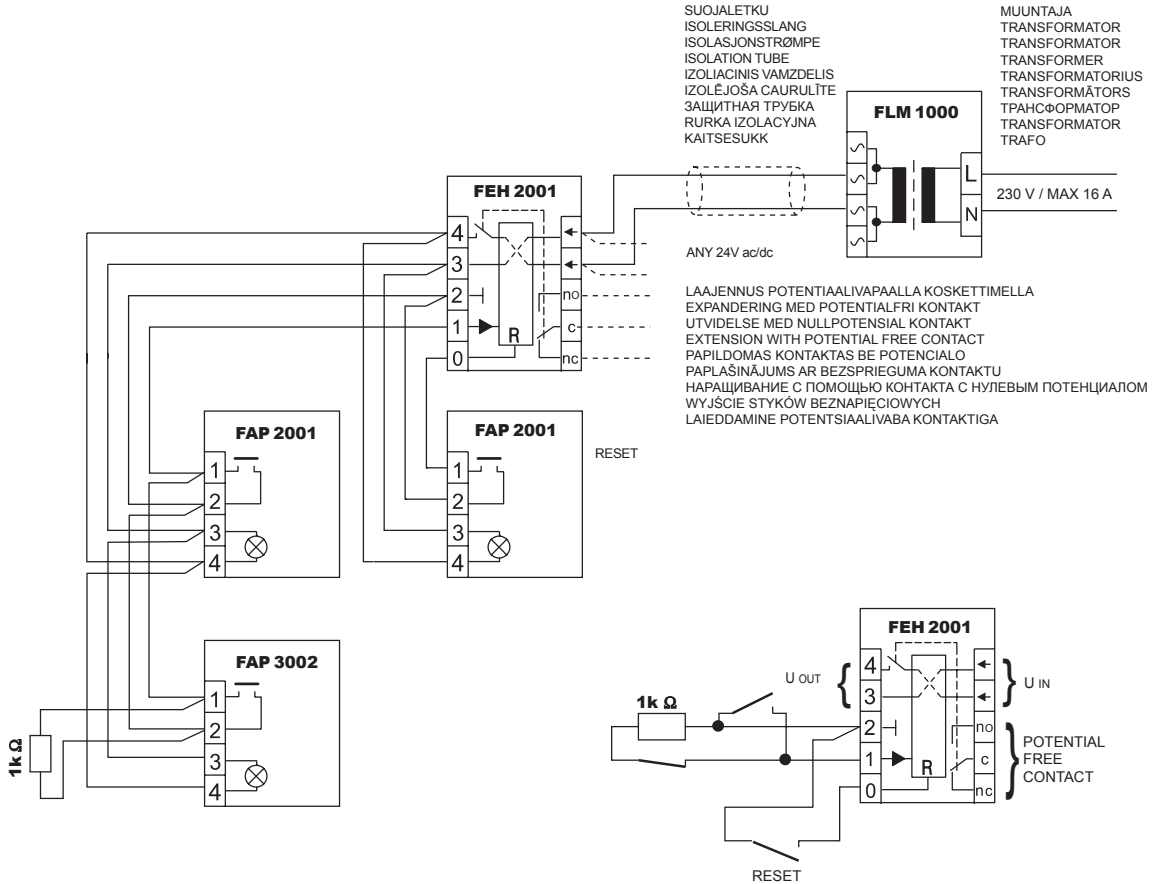
Käyttölämpötila; Drifttemperatur; Drifttemperatur;
 Operating temperature; Darbinē temperatūra; Darba
 temperatūra; Диапазон рабочих температур;
 Temperatura pracy; Kasutustemperatuur

5 °C - 40 °C



SUOJALETKU
ISOLERINGSSLANG
ISOLASJONSTRØMPE
ISOLATION TUBE
IZOLIACINIS VAMZDELIS
IZOLEJOŠA CAURULĪTE
ЗАЩИТНАЯ ТРУБКА
RURKA IZOLACYJNA
KAITSESUKK

MUUNTAJA
TRANSFORMATOR
TRANSFORMATOR
TRANSFORMER
TRANSFORMATORIUS
TRANSFORMATORS
ТРАНСФОРМАТОР
TRANSFORMATOR
TRAFO



CE

ABB Oy, Asennustuotteet
P. O. Box 16
FIN-06101 PORVOO
FINLAND

INT.TEL. + 358 102211
INT.FAX. + 358 102254255
www.abb.fi/asennustuotteet

ABB