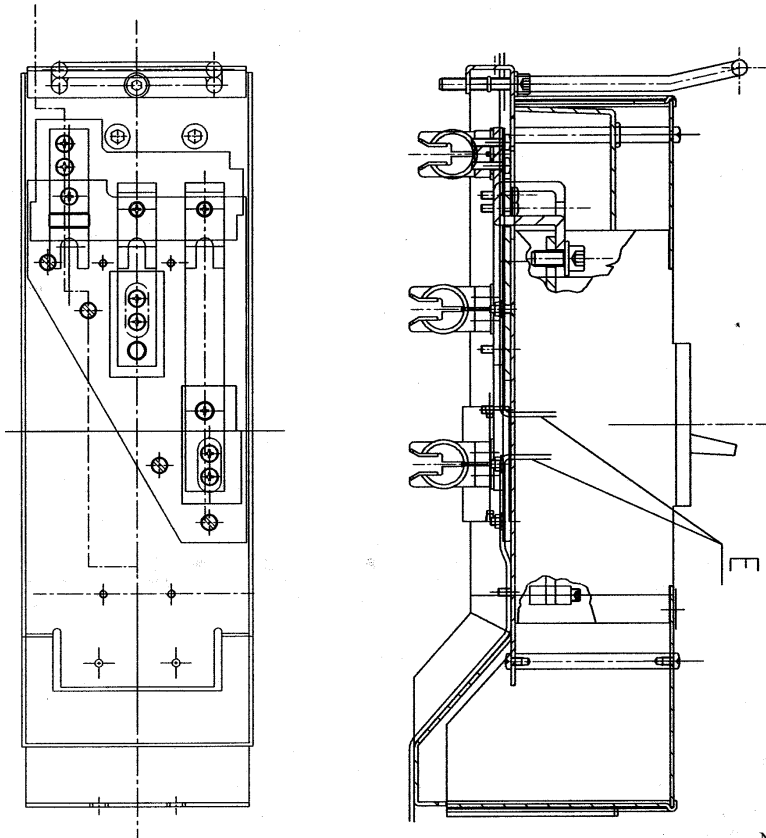


Adapter

NHP 403202P0907 Rev.D



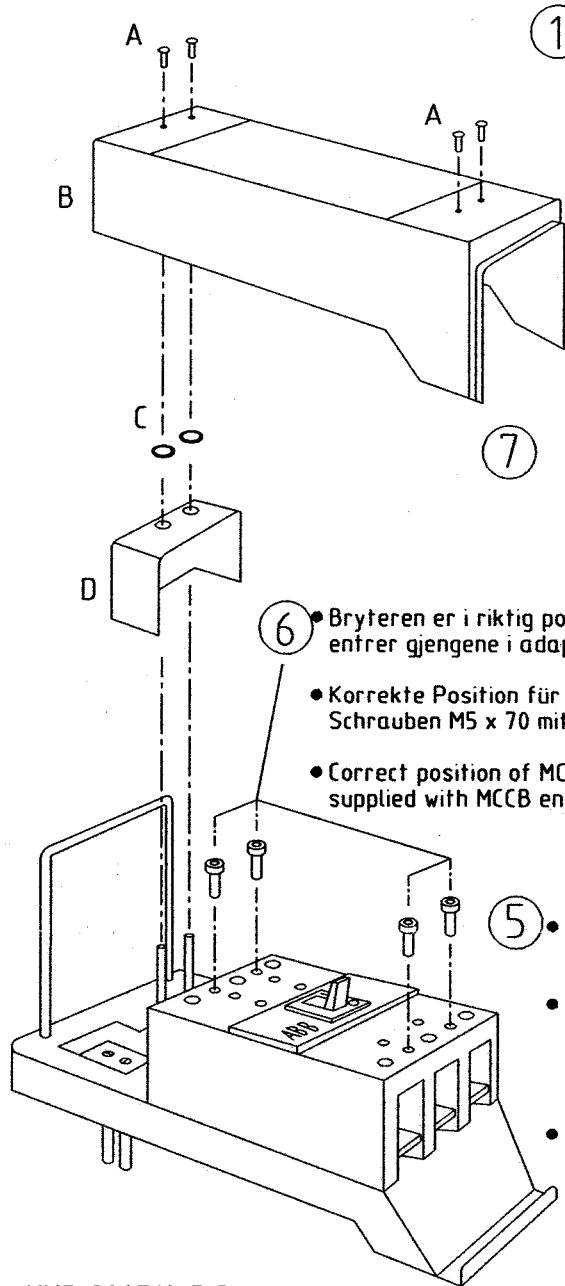
- Signalkabel E føres ut oppe/nede på mont.plata i utsparingen på dekk-kappa.
- Signalkabel E going out up/down on the mountingplate in puncture to the cover.
- Führung des signalkabeln E hinauf/ab an der montageplatten zu öffnung an die Deckel.

SLK-E
S5

NHP 200714P1

ABB

ABB Control AS
P.O. Box 100 - Sentrum
N-3701 Skien, Norway
Tel. : +47 35 58 25 00
Fax : +47 35 58 28 00
E-mail : abb.control@no.abb.com



- ①
- Demonter to deksel ved å fjerne A, B, C og D.
 - Zwei Deckel demontieren, indem man A,B,C und D entfernt.
 - Clear bottom frame by removing A, B, C and D.

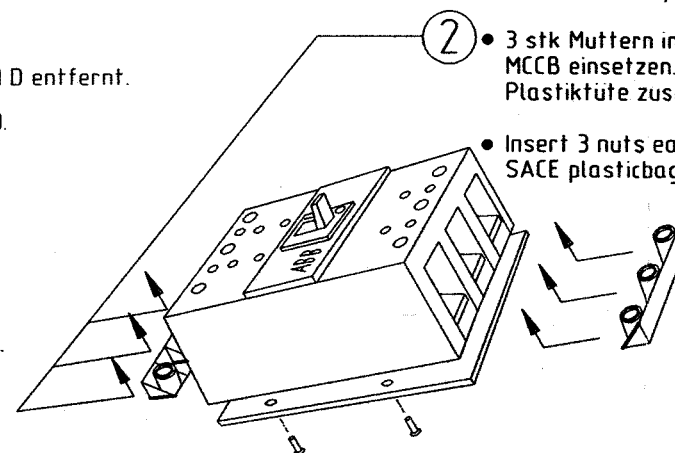
- ⑧
- Monter dekslene i ① igjen.
 - Zwei Deckel in ① wieder montieren.
 - Refit details in ① in opposite order.

- ⑦
- Trekk til 3 stk. skruer i ④, 30Nm.
 - 3stk. Schrauben ④, anziehen, 30Nm.
 - Tighten 3 pcs. screws in ④, 30Nm.

- ⑥
- Bryteren er i riktig posisjon når 4 skruer M5 x 70, levert med MCCB, entrer gjengene i adapteren. Trekk til med moment 5Nm.
 - Korrekte Position für MCCB ist gewährleistet, wenn 4 stk. Schrauben M5 x 70 mit Adapter verbunden sind. Anzugsmoment 5Nm.
 - Correct position of MCCB is obtained when 4 pcs. screws M5 x 70 supplied with MCCB enter treads in adapter. Tighten screws, 5Nm.

- ⑤
- Løft skivene i bryterens framside og skyv bryteren slik at dens inngangsskinner korresponderer med adapterens.
 - 3 stk. Spannscheiben in der Frontwand von MCCB heben und MCCB so verschieben dass dessen Eingangsschienen mit denen des Adapters übereinstimmen.
 - While lifting terminal spring washers in front wall, slide MCCB so it's terminals correspond with adapter's.

- ②
- Sett inn 3 muttere i hver ende. (Finnes i SACE plastpose.)
 - 3 stk Muttern in jedem Ende der MCCB einsetzen. Die Muttern werden in Plastiktüte zusammen mit MCCB geliefert.
 - Insert 3 nuts each end (Found in SACE plasticbag supplied with MCCB).



- ③
- Plasser 3stk. skiver over skinnhullene.
 - Anbringen der Spannscheiben an die Schienen der MCCB.
 - Place 3 pcs. spring washers on MCCB's terminals.

- ④
- Sett i umbracoskruene. La skruene entre mutterne.
 - 3 stk. Hexagonschrauben durch Schienenlöcher mit den Muttern in Verbindung bringen
 - Insert 3 pcs. hexagon screws through holes. Allow screws to enter nuts.

