



Der Applikationsbaustein ist ein Reihen-einbaugerät zum Einbau in Verteiler. Die Verbindung zum EIB / KNX wird über eine Busanschlussklemme an der Frontseite hergestellt.

Das Gerät kann mit Hilfe der ETS2 ab Version 1.1 mit Anwendungsprogrammen geladen werden und Funktionen, die in der Gebäudesystemtechnik erforderlich sind, ausführen. Zum Beispiel:

- Das Anwendungsprogramm **Logik Zeit 200 EA/1** erlaubt auf sehr einfache Weise, mittels einer in der ETS2 integrierten grafischen Oberfläche, Gatter und Zeitglieder zu positionieren und miteinander zu verknüpfen, um Steuerungen zu realisieren.

- Das Anwendungsprogramm **Protokollieren/1** ermöglicht das Ausdrucken von Informationstexten über den ABB i-bus® EIB / KNX an einem oder mehreren Protokolldruckern. Der Anschluss der Drucker erfolgt über RS232-Schnittstellen, die mit einer entsprechenden Applikation zu laden sind. Eine typische Anwendung ist das Ausdrucken von Störungen in die jeweils zuständigen Dienste.

- Das Anwendungsprogramm **Zeiten Mengen/1** enthält ein Jahres-schaltprogramm mit der Möglichkeit, Tagesablauf und Wochenablauf individuell zu definieren. Der End-anwender kann unter Windows™ mit der Parametriersoftware PZM1 das vom Installateur erstellte Zeitschalt-programm ändern.

Technische Daten

Versorgung	- EIB / KNX	24 V DC, erfolgt über die Buslinie
Bedien- und Anzeigeelemente	- LED (rot) und Taste	zur Vergabe der physikalischen Adresse
Schutzart	- IP 20, EN 60 529	
Schutzklasse	- II	
Umgebungstemperaturbereich	- Betrieb	- 5 °C ... + 45 °C
Anschluss	- EIB / KNX	Busanschlussklemme im Lieferumfang enthalten
Montage	- auf Tragschiene 35 mm, DIN EN 50 022	
Abmessungen	- 90 x 36 x 64 mm (H x B x T)	
Gewicht	- 0,1 kg	
Approbation	- EIB / KNX-zertifiziert	
CE-Zeichen	- gemäß EMV Richtlinie und Niederspannungsrichtlinie	

Anwendungsprogramme	max. Anzahl Kommunikationsobjekte	max. Anzahl Gruppenadressen	max. Anzahl Zuordnungen
Protokollieren /1	72	250	250
Logik Zeit 200 EA /1	200	250	250
Zeiten Mengen /1	250	250	250

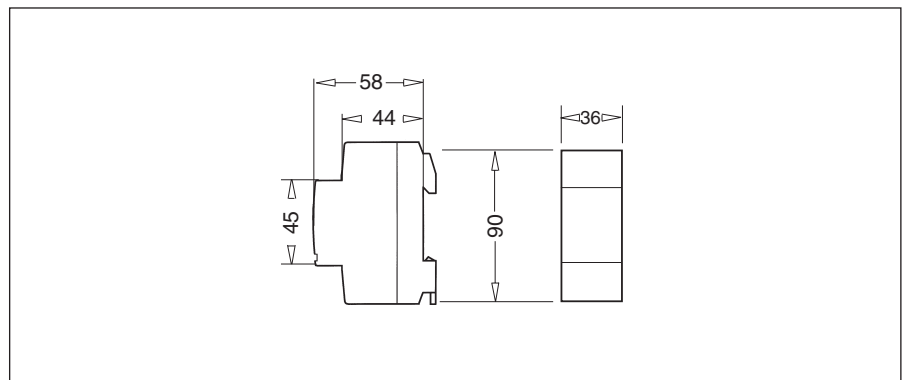
Hinweis

Für die Programmierung in der ETS3 ist das entsprechende VD3-File zu verwenden.

Für die ausführliche Beschreibung des Anwendungsprogrammes siehe Produkt-Handbuch „Applikationsbaustein AB/S 1.1“.

Es ist kostenfrei im Internet unter www.ABB.de/EIB erhältlich.

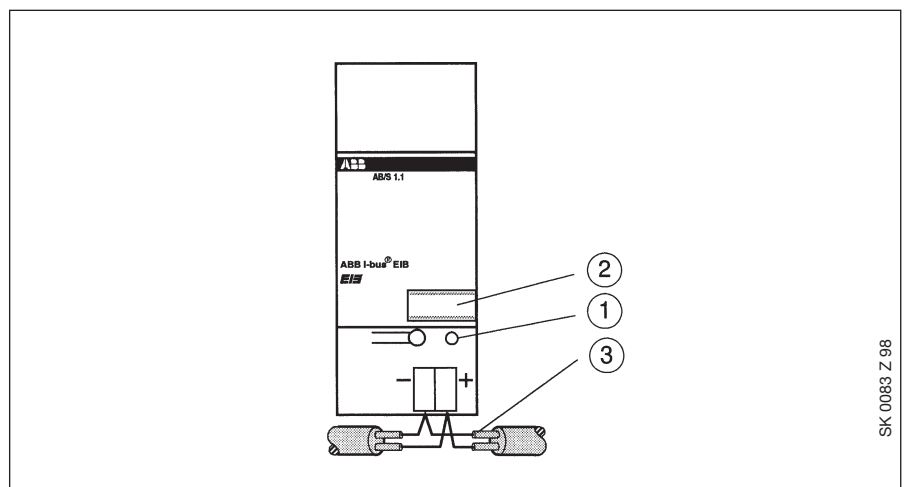
Maßbild



10

10

Anschlussbild



1 Programmier-LED, -Taste
 2 Schildträger

3 Busanschluss