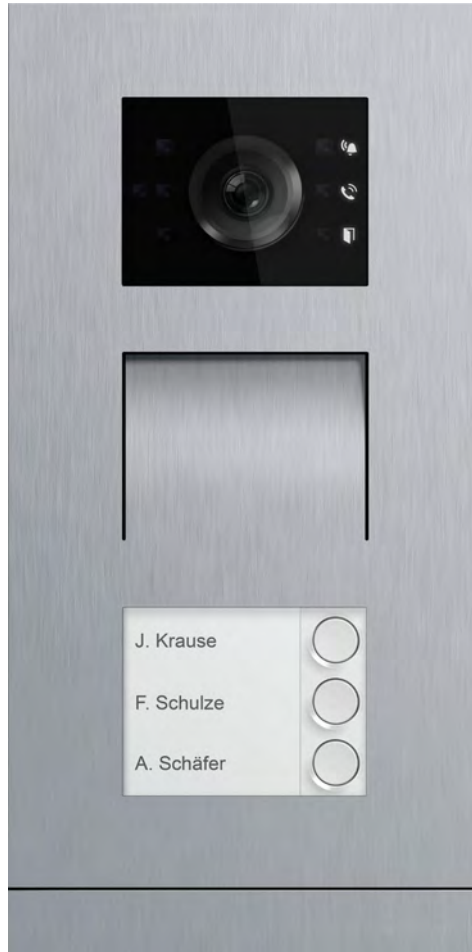


Systemhandbuch

Busch-Welcome®



1	Übersicht.....	6
1.1	Leistungsmerkmale.....	6
1.2	Anbindung an Busch-free@home®.....	7
1.3	Anbindung an KNX.....	7
2	Planung und Installation.....	8
2.1	Planung mit Busch-Welcome® Konfigurator.....	8
2.1.1	Detail- oder Schnellplanung.....	8
2.1.1.1	Detailplanung.....	9
2.1.1.2	Schnellplanung.....	14
2.1.2	Ergebnis und Dokumentation.....	16
2.1.2.1	PDF-Dokument – Stückliste mit Katalogpreisen.....	18
2.1.2.2	Ausführliche Planungsdokumentation.....	18
2.1.3	Projekte verwalten.....	22
2.2	Manuelle Planung und Installation.....	23
2.2.1	Systemzentrale.....	23
2.2.2	Zusatzspannungsversorgung.....	23
2.2.3	Bestimmung des Installationsumfangs.....	24
2.2.3.1	Verbrauchsberechnung einer Busch-Welcome® Anlage.....	24
2.2.3.2	Kabeltypen und Signalreichweiten.....	28
2.2.3.3	Signalreichweiten für die Buslinien.....	28
2.2.3.4	Maximale Geräteanzahl pro Innenbuslinie.....	29
2.2.3.5	Anschluss am Innen- und Außenbus der Systemzentrale.....	30
2.2.3.6	Bedingungen für Verkabelung und Installation.....	31
2.2.4	Topologie-Regeln für Busch-Welcome® Anlagen.....	32
2.2.4.1	Topologie-Regeln für Audio-Anlagen.....	32
2.2.4.2	Topologie-Regeln für Video-Anlagen.....	35
2.2.5	Installation der Außenstationen.....	39
2.2.6	Installation der Innenstationen.....	43
2.2.7	Installationsempfehlung für die Systemgeräte.....	43
3	Anschlussbeispiele.....	44
3.1	Audioanlagen.....	44
3.1.1	Einfamilienhaus mit einer Außenstation Audio.....	44
3.1.2	Mehrfamilienhaus mit einer Außenstation Audio.....	46
3.1.3	Mehrfamilienhaus mit einem Einbau-Audiomodul.....	48
3.1.4	Einfamilienhaus oder Mehrfamilienhaus mit zwei bis vier Außenstationen Audio.....	52
3.2	Videoanlagen.....	54
3.2.1	Einfamilienhaus mit einer Außenstation Video.....	54
3.2.2	Mehrfamilienhaus mit einer Außenstation Video.....	56
3.2.3	Einfamilienhaus oder Mehrfamilienhaus mit zwei bis vier Außenstationen Video.....	58
3.3	Zutrittskontrolle.....	62
3.3.1	Außenstation mit Zutrittskontrollmodul.....	62
3.3.2	Außenstation Audio mit integriertem Tastatur-Modul.....	64
3.3.3	Außenstation Video mit integriertem Fingerprint-Modul.....	66
3.3.4	Außenstation Video mit integriertem Transponder-Modul.....	68
3.3.5	Außenstation Video mit integriertem und externem Fingerprint-Modul.....	70
3.3.6	Außenstation Video mit integriertem Tastatur-, Fingerprint- oder Transponder-Modul.....	72
3.3.7	Außenstation Video mit integriertem Tastatur-Modul.....	74

3.3.8	Einbau-Audiomodul und Einbau-Tastatur-Modul	76
3.3.9	Außenstation Video mit integriertem und externem Zutrittskontrollmodul.....	78
3.3.10	Einbau-Audiomodul, Kameramodul und drei Einbau-Zutrittskontrollmodulen	80
3.3.11	Bis zu vier Außenstationen mit Zutrittskontrollmodul	82
3.4	Gemischte Anlagen Audio/Video und weitere Komponenten	84
3.4.1	Mehrfamilienhaus mit einem Einbau-Audiomodul und Kameramodul.....	84
3.4.2	Mehrfamilienhaus mit zwei bis vier Außenstationen Audio und Video, Verwendung beider Innenbuslinien	86
3.4.3	Ein- oder Mehrfamilienhaus mit Außenstationen Audio oder Video mit Zusatzspannungsversorgung	90
3.5	Sicherheitsanlagen.....	92
3.5.1	Einfamilienhaus mit Außenstation Video und externer Kamera im Betriebsmodus 1	92
3.5.2	Einfamilienhaus mit Außenstation Audio und externer Kamera im Betriebsmodus 2	99
3.5.3	Einfamilienhaus mit Außenstation Video und externer Kamera im Betriebsmodus 2	101
3.5.4	Einfamilienhaus mit Außenstation Video und externer Kamera im Betriebsmodus 3	103
3.6	Anbindung von Fremdsystemen an die Türkommunikationsanlage	105
3.6.1	Integration in einer TK-Anlage mit Telefon-Gateway	105
3.6.2	Integration von Mobilgeräten mit IP-Gateway.....	108
3.6.3	Integration von Mobilgeräten mit Video Innenstation 4.3, WLAN.....	110
3.6.4	Schaltaktor	117
4	Einbau und Montage	123
4.1	Außenstationen: UP-Montagedosen und Einputzdosen	123
4.1.1	Montage in gedämmten Fassaden	123
4.1.2	Montage in verklinkerten Fassaden.....	125
4.1.3	Montage in Hohlwänden.....	126
4.2	Außenstationen	128
4.2.1	Montage	128
4.2.2	Demontage.....	129
4.2.3	Namensschilder	130
5	Maßzeichnungen	131
5.1	Aufputz-Montagedosen	131
5.2	Unterputz-Montagedosen	132
5.3	Einputzdosen	133
5.4	Einbaumodule/Briefkastenlösungen	134
5.4.1	Einbau-Audiomodul 83110-101	134
5.4.2	Einbau-Tastenerweiterung 83111-101	135
5.4.3	Kameramodul 83501-101 und 83503	136
5.4.4	Maße Zutrittskontrollmodule	137
5.4.5	Maße Frontplatte für Zutrittskontrollmodule	138
5.4.6	Maße Zusatzmodule.....	139
5.4.7	Maße Frontplatte für Zusatzmodule	140
6	Inbetriebnahme	141
6.1	Grundlagen Adressierung Busch-Welcome® (Geräte vernetzen/verbinden).....	141
6.1.1	Die Trimmer	141
6.1.2	Eine Außenstation mit zwei Wohnungen	142
6.1.3	Zwei Außenstationen mit zwei Wohnungen.....	145
6.1.4	Mehrere Außenstationen mit zwei Häusern und mehreren Wohnungen	146

6.1.5	Weitere Informationen / Einstellungen.....	147
6.1.5.1	Innenstationen / Hauptinnenstation	147
6.1.5.2	Außenstation / Standard-Außenstation	148
6.1.5.3	Türöffner / Lichtschalter	149
6.1.5.4	Türöffnerzeiten / Lichtzeiten	149
6.1.5.5	Taster-Funktionen und weitere Funktionen an den Audio/Video-Modulen einstellen	149
7	Sortimentsübersicht.....	152
7.1	Außenstationen	152
7.1.1	Außenstation Video	152
7.1.2	Außenstation Audio	153
7.2	Zutrittskontrolle.....	154
7.2.1	Außenstation mit Fingerprint-Modul	154
7.2.2	Außenstation mit Tastatur-Modul	155
7.2.3	Außenstation mit Transponder-Modul	156
7.3	Modulare Außenstationen.....	157
7.3.1	Modulare Außenstation Video mit Tastenmodul 51381RP	158
7.3.2	Modulare Außenstation Video mit Tastenmodul 51381SP	159
7.3.3	Modulare Außenstation Audio mit Tastenmodul 51381RP	160
7.3.4	Modulare Außenstation Audio mit Tastenmodul 51381SP	161
7.4	Innenstationen.....	162
7.4.1	Innenstation Video 7"	162
7.4.2	Busch-SmartTouch® 7"	163
7.4.3	Busch-free@homePanel 7"	164
7.4.4	Busch-Welcome® Innenstation Video 5".....	165
7.4.5	Video Innenstation 4.3 WLAN	166
7.4.6	Busch-Welcome® Innenstation Audio mit Hörer	167
7.4.7	Busch-Welcome® Innenstation Audio.....	168
7.5	Systemgeräte	169
7.5.1	Systemzentrale	169
7.5.2	Systemzentrale Mini	170
7.5.3	Zusatzspannungsversorgung	171
7.5.4	Schaltaktor Tür/Licht	172
7.5.5	Klingeltransformator	173
7.5.6	IP-Gateway	174
7.5.7	Videoverteiler Innen	175
7.5.8	Videoverteiler Außen.....	176
7.5.9	Schaltaktor Unterputz.....	177
7.5.10	Telefon-Gateway	178
7.5.11	Kamera Interface.....	179
7.6	Sicherheit	180
7.6.1	Externe analoge Videokamera	180
7.7	Zubehör	181
7.7.1	Unterputz-Montagedose	181
7.7.2	Einputzdose	183
7.7.3	Aufputz-Montagedose	185
7.7.4	Hohlwandset	187
7.7.5	REG-Adapter.....	188
7.7.6	Schlüsselkarte.....	189

7.7.7	Tischständer.....	190
7.8	Module für Busch-Welcome® Außenstationen	191
7.8.1	Frontplatte Video.....	191
7.8.2	Frontplatte Audio.....	193
7.8.3	Audio/Video Modul 130/180	195
7.8.4	Audiomodul	196
7.8.5	Tastenmodul	197
7.8.6	Fingerprint-Modul	200
7.8.7	Tastatur-Modul	201
7.8.8	Infomodul	202
7.8.9	Blindmodul	203
7.9	Module für Briefkastenintegration	204
7.9.1	Einbau-Audiomodul.....	204
7.9.2	Einbau-Tastenerweiterung	205
7.9.3	Kameramodul.....	206
7.9.4	Fingerprint-Modul	207
7.9.5	Tastatur-Modul	208
7.9.6	Transponder-Modul.....	209
7.9.7	Zustandsmodul.....	210
7.9.8	Infomodul	211
7.9.9	Blindmodul	212
7.10	Welcome-App.....	213
8	FAQ und Tipps.....	215
8.1	Busch-Welcome® Innenstation Audio mit Hörer 83205 AP-xxx	215
8.2	Busch-Welcome® Innenstation Audio 83210 AP-xxx	217
8.3	Innenstation Audio mit Display 83200 U-101 (Auslauftyp).....	219
8.4	Fehlersuche.....	221
9	Notizen.....	223
10	Index	224

1 Übersicht

**Vorher im Vorteil. Durch die Planungshilfen für Busch-Welcome® Anlagen.
So werden selbst komplexe Projekte schnell überschaubar.
Und sind später leicht umzusetzen.**

Eine Busch-Welcome® Anlage kann als reine Audio-Anlage ausgeführt sein. Über diese führen Besucher und Bewohner Gespräche zwischen Außenstation und Innenstation. Oder es handelt sich um eine Video-Anlage in der das Kamerabild der Außenstation auf dem Busch-WelcomePanel® sichtbar ist. Die Video- und Audioübertragung in derselben Anlage ebenso wie der nachträgliche Austausch von Audiogeräten gegen Videogeräte und umgekehrt ist möglich.

Die Busch-Welcome® Türkommunikation kann als reines 2-Draht-Bus-System im Neubau sowie zur Modernisierung vorhandener Anlagen eingesetzt werden. Vorhandene Leitungen sind in der Regel nutzbar.

Weitere Leitungen sind nur dann notwendig, wenn Übergänge zu anderen Systemen geschaffen werden sollen, z. B. mit einem IP-Gateway zu einem Ethernet-Heimnetzwerk.

Mit den Zutrittskontrollmodulen (Fingerprint-Modul, Tastatur-Modul, Transponder-Modul) kann jede auch schon bereits verbaute Außenstation erweitert werden. Diese werden anstelle des Basis-Tastenmodules eingebaut (Klingelmodul direkt unterhalb der Lautsprecher-Einheit).

Zusätzlich zu einem Zutrittskontrollmodul sollte in einer Außenstation mindestens ein Zusatz-Tastenmodul vorhanden sein, damit Besucher weiterhin klingeln können. Aus diesem Grund eignen sich für diese Anwendung nur Außenstationen, die Platz für ein Zutrittskontrollmodul und mindestens ein Zusatz-Tastenmodul bieten. Eine Ausnahme bildet lediglich das Tastatur-Modul, das eine eigene Klingelfunktion besitzt.

Alternativ sind die Zutrittskontrollmodule auch als komplette Außenstationen erhältlich.

Eine Busch-Welcome® Anlage setzt sich in der Regel aus folgenden Geräten zusammen:

- eine oder mehrere Außenstationen
- eine oder mehrere Innenstationen
- die Systemzentrale
- gegebenenfalls weitere Systemgeräte

1.1 Leistungsmerkmale

An einer Anlage können bis zu 99 Wohnungen jeweils eine eigene Klingel an der Außenstation haben.

Folgende Varianten stehen zur Verfügung:

- Busch-Welcome® Außenstation Audio für AP-, UP- und Hohlwandmontage.
- Busch-Welcome® Außenstation Video für AP-, UP und Hohlwandmontage.
- Einbaulösungen für bauseitige Türstationen, Briefkastenanlagen und Kommunikationssäulen bis 99 Wohneinheiten, sowohl für Audio- als auch Videoanwendungen.

In jeder Wohnung können bis zu vier Geräte (Innenstationen, IP-Gateways, Telefon-Gateways oder Schaltaktoren UP) parallel betrieben werden. Ein Mischbetrieb von Audio- und Video-Innengeräten ist möglich.

In einer Busch-Welcome® Anlage können bis zu vier verschiedene Hauseingänge mit Außenstationen ausgestattet werden.

Für die Überwachung des Außenbereichs können bis zu 16 externe analoge Kameras in die Busch-Welcome® Anlage integriert werden. Für die Einbindung ist das Busch-Welcome® Kamera Interface erforderlich (max. 4 Stück).

Für die Überwachung des Innenbereichs können jeder Wohneinheit bis zu vier analoge Kameras zugeordnet werden. Für die Einbindung ist das Kamera Interface erforderlich (max. 1 Stück pro WE).

1.2 Anbindung an Busch-free@home®

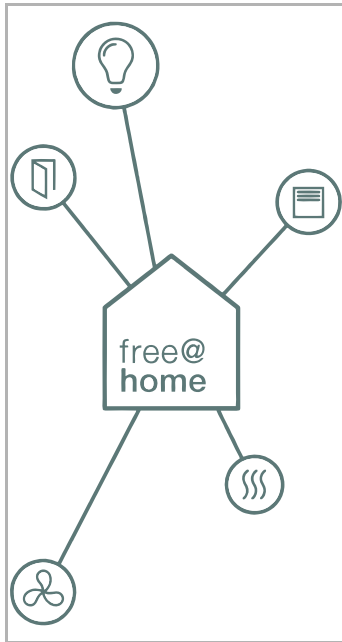


Abb. 1: Busch-free@home®

Busch-free@home® dient der Gebäudesteuerung, primär im Einfamilienhaus. Über das dazugehörige Busch-free@home® Panel können Sie nicht nur das Gebäude steuern, sondern anhand einer Audio- und Videofunktion auch mit Besuchern an der Haustür sprechen.

Das Busch-free@home® Panel besitzt für beide Systeme einen Busanschluss, darüber hinaus sind systemübergreifende Anwendungen möglich.

Ausführliche Informationen zu free@home finden Sie im Systemhandbuch Busch-free@home®.

1.3 Anbindung an KNX

KNX ist ein internationaler Standard für die Gebäudeautomation mit höchster Flexibilität. Busch-Jaeger realisiert die verschiedenen Möglichkeiten mit dem System Busch-Installationsbus® KNX.



Technisch ausgereift, leistungsstark und flexibel lassen sich Anlagen passend zu jedem Gebäude und jeder Aufgabenstellung aufbauen. Dieses System nutzt neben einer Leitung für die Energieversorgung eine separate zweite Leitung für die komplette Informationsübermittlung. Es eignet sich damit als Lösung für Neubauten, bei denen von vornherein ein leistungsfähiges, zukunftssicheres und ausbaufähiges System installiert werden kann. Audio-, Video- oder Haushaltsgeräte lassen sich nahtlos integrieren.

Über das freiprogrammierbare KNX-Panel Busch-SmartTouch® 7" können Sie das gesamte Gebäude steuern und überwachen. Das Panel dient gleichzeitig als Video-Innenstation für das Busch-Welcome® Türkommunikationssystem.

Ausführliche Informationen zur Gebäudesystemtechnik KNX finden Sie auf der Busch-Jaeger Website <https://BUSCH-JAEGER.de>

2 Planung und Installation

2.1 Planung mit Busch-Welcome® Konfigurator

Moderne Türkommunikation – moderne Planung

Die Türkommunikation von Busch-Jaeger eröffnet neue Perspektiven: für umfassende Sicherheit, mehr Komfort und modernes, stilistisch passendes Design. Mit dem neuen Busch-Welcome® Konfigurator bietet Busch-Jaeger Ihnen auch für die Planung einer Türkommunikationsanlage eine innovative Lösung.

Planung von jedem Ort mit jedem Gerät

Der neue Busch-Welcome® Konfigurator ist eine Web-Applikation und läuft in jedem modernen Browser. Eine Installation oder spätere Updates sind nicht notwendig. Der Konfigurator kann sowohl im Büro am Computer aber auch unterwegs beim Kunden auf dem Tablet genutzt werden. Er ist damit ein effizientes Tool sowohl für Mitarbeiter des Elektrogroßhandels als auch für Elektroinstallateure, Architekten oder Planer.

- Online-Tool – Keine Softwareinstallation, immer aktuelle Version.
- Unabhängig von der Hardware kann mit PC, MAC oder Tablet genutzt werden.

2.1.1 Detail- oder Schnellplanung

Sie können im Busch-Welcome® Konfigurator zwischen Detail- oder Schnellplanung wählen. Danach erfolgen die weiteren Planungsschritte von der Innenstation über die Außenstation bis hin zum Ergebnis.

Bei der Detailplanung geben Sie noch die Verkabelungsart an, um später die projektspezifischen Übersichts- und Außenschaltpläne zu bekommen.

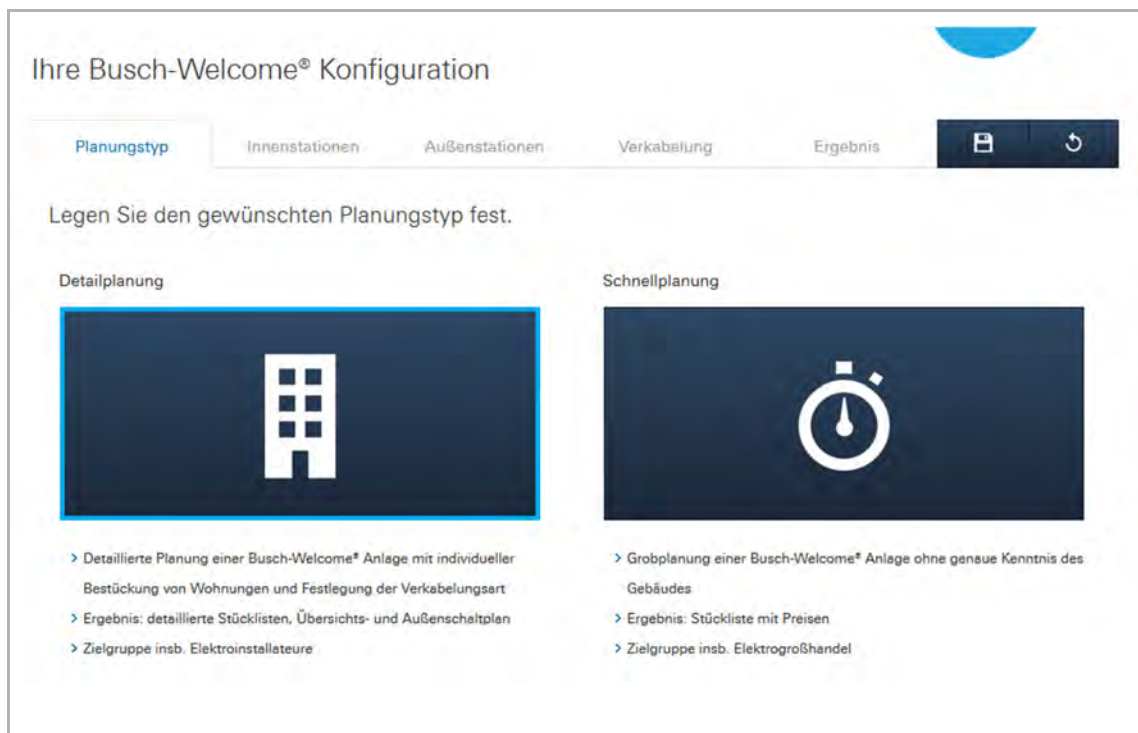


Abb. 2: Auswahl Detail- oder Schnellplanung

2.1.1.1 Detailplanung

Auch mit der Detailplanung kommen Sie schnell ans Ziel, wenn Sie beispielsweise bei einem Mehrfamilienhaus viele identische Wohnungen haben. Darüber hinaus bietet Ihnen die Detailplanung die Möglichkeit, in jeder Wohnung Veränderungen vorzunehmen.

Die Planungsgeschwindigkeit ist im Wesentlichen von der Anzahl der Sonderwünsche abhängig.

Innenstationen

Legen Sie die Dimension des Gebäudes fest. Danach können Sie die Wohnungen mit den Innenstationen bestücken. Über die Filter werden Ihnen nur die zutreffenden Geräte angezeigt.

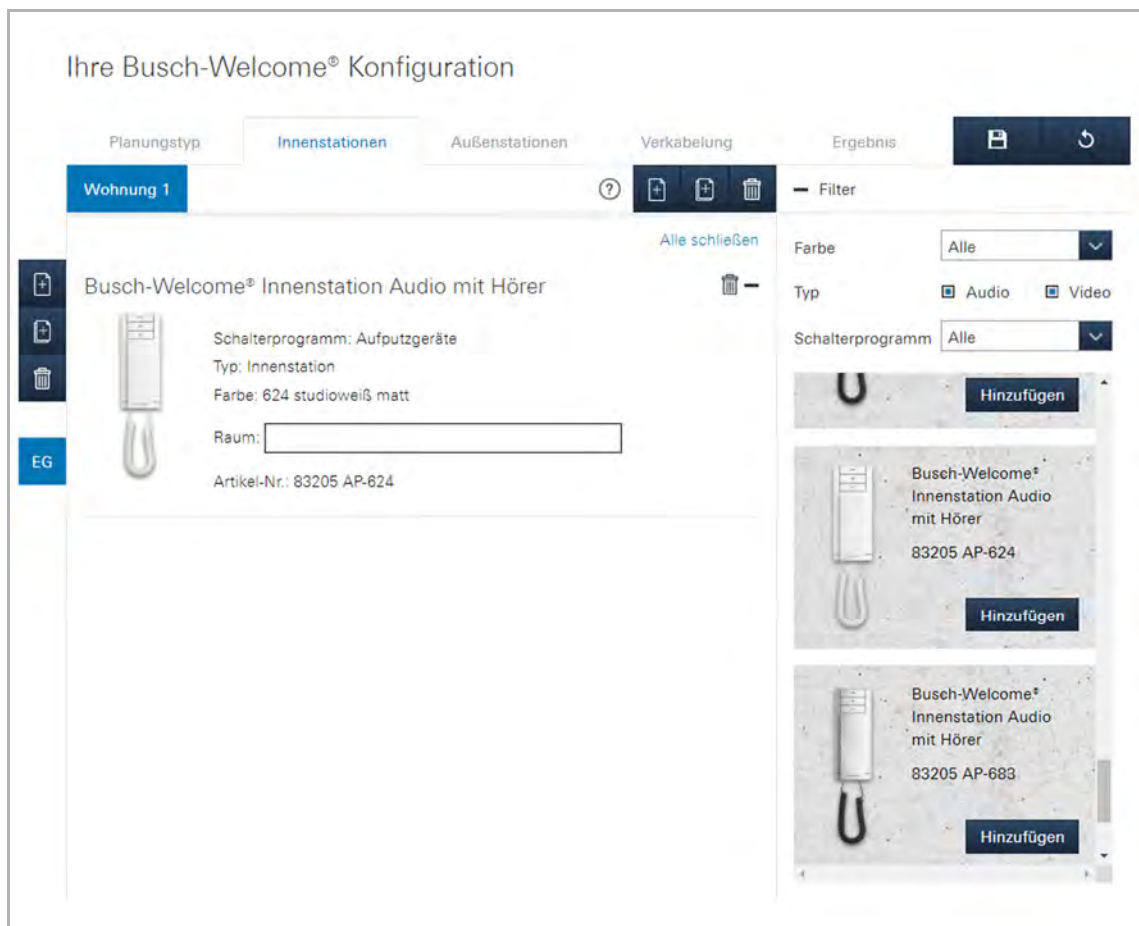


Abb. 3: Auswahl Innenstationen

Kopierfunktion

Über die Kopierfunktion inklusive der projektierten Geräte benötigen Sie nach der Definition der Standardwohnung lediglich fünf Mausklicks, um ein 12-Familienhaus zu planen. Dennoch bleibt Ihnen die Möglichkeit erhalten, einzelne Wohnungen zu individualisieren. Soll jede Wohnung individuell geplant werden bietet es sich an, Wohnung und Etagen ohne Geräte hinzuzufügen.

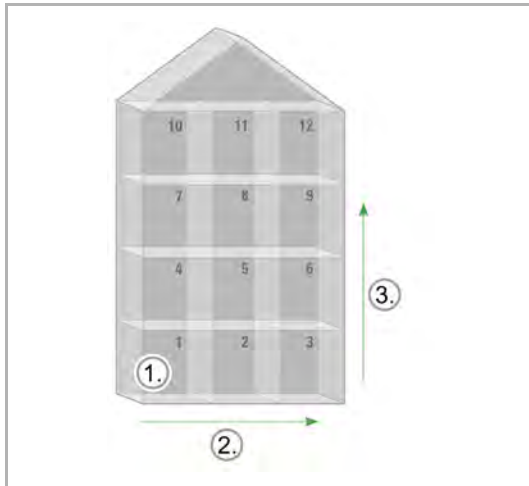


Abb. 4: Kopierfunktion

Nach Planung der ersten Wohnung genügen fünf Mausklicks für die Planung der Innensprechstellen eines MFH mit zwölf Wohnungen.

Ggf. können größere oder kleinere Wohnungen auf einer Etage anders ausgestattet werden, bevor Sie die Etage kopieren.

1. Die erste Wohnung (Referenzwohnung) definieren.
2. Die Wohnungen innerhalb einer Etage kopieren (zwei Mausklicks).
3. Die Etagen innerhalb des Hauses kopieren (drei Mausklicks).



Tipp

Befinden sich auf einer Etage unterschiedlich große Wohnungen, die unterschiedlich ausgestattet werden, nehmen Sie die Individualisierung vor, bevor die Etagen kopiert werden. So übernehmen Sie die Sonderwünsche in jede Etage.

Filterfunktion

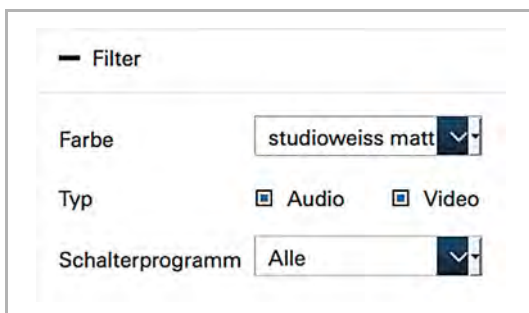


Abb. 5: Filterfunktion

Eine schnelle Planung lebt davon, schnell die gewünschten Artikel zu finden. Über die Filter können Sie die Suche einschränken und die Anzahl der angezeigten Geräte stark reduzieren.

Außenstation

Entsprechend der Planung Wohneinheiten, werden Ihnen sofort passende Außenstationen vorgeschlagen. Natürlich können Sie den Vorschlag verwerfen und eine andere Anzahl von Klingeltasten als Filter für die Auswahlhilfe angeben.

Beispiele:

- 6 Wohneinheiten > Türstation mit 6 Klingeltasten
- 7 Wohneinheiten > Türstation mit 8 Klingeltasten
- 20 Wohneinheiten > Türstation mit Einbaumodulen

Bei der Auswahl der Aufputz- und Unterputzgehäuse für die Außenstation wird symbolisch die bevorzugte Farbe angezeigt.

The screenshot displays the 'Ihre Busch-Welcome® Konfiguration' interface. At the top, there are tabs for 'Planungstyp', 'Innenstationen', 'Außenstationen', 'Verkabelung', and 'Ergebnis'. The 'Außenstationen' tab is active. Below the tabs, there are icons for adding, deleting, and filtering stations. The main configuration area shows the selected 'Busch-Welcome® Außenstation Video, 12-fach' with its specifications and a 'Hinzufügen' button. To the right, a 'Filter' sidebar allows users to refine their search by color, type (Audio/Video), number of bells, and access control. At the bottom, there are sections for 'Schaltaktoren' and 'Zubehör' with various options and their respective 'Abbildung' (image) links. A 'Kamera Interfaces' section is also visible at the bottom.

Abb. 6: Auswahl Außenstation

Individuelle Außenstationen

Sie haben die Möglichkeit individuelle Außenstationen zusammenzustellen. Dabei können Sie die gewünschten Module in die passenden Außenstationsrahmen einsetzen. Am Ende der Konfiguration erhalten Sie eine Stückliste mit allen Einzelkomponenten der Außenstation, die im Großhandel zu bestellen sind. Der Zusammenbau erfolgt am Einbauort durch den Elektriker.

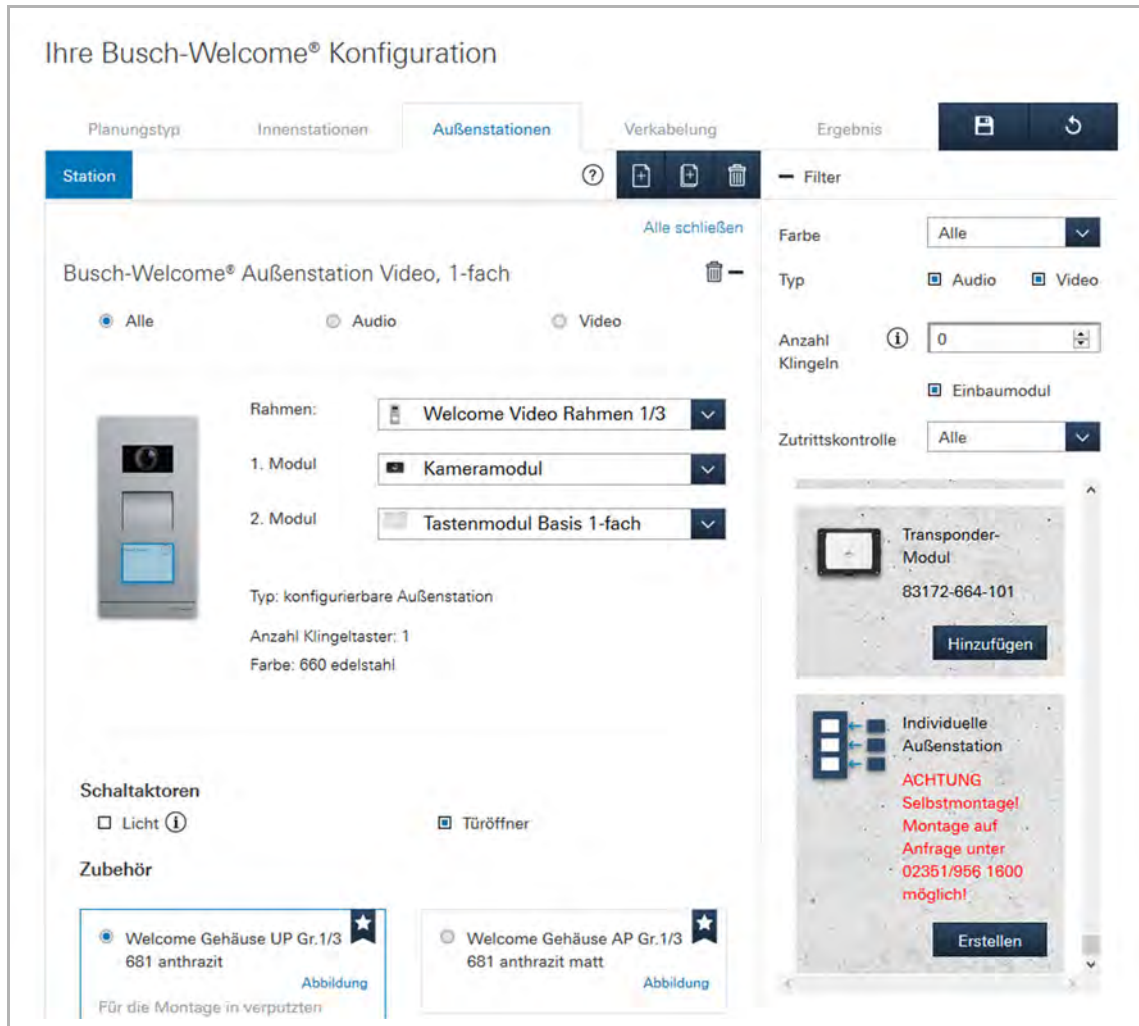


Abb. 7: Planung mit individuellen Außenstationen



Hinweis

Die Zusammenstellung individueller Außenstationen ist nur erforderlich, wenn im Katalog vorgefertigte Außenstationen mit den gewünschten Modulen nicht zur Verfügung stehen.

Plausibilitätskontrolle

Die eingegebene Konfiguration wird während der Eingabe ständig auf Plausibilität geprüft. Sie werden demnach während der Planung auf unmögliche Planungen aufmerksam gemacht. Außerdem erfolgt ein Hinweis, wenn Planungen nicht plausibel erscheinen, wenn z. B. die Anzahl der Klingeltasten an der Außenstation kleiner als die Anzahl der Wohnungen ist. Dennoch kann die Planung so abgeschlossen werden, damit spezielle Anforderungen umgesetzt werden können.

Verkabelung

Die Art der Verkabelung ist in doppelter Hinsicht für eine Detailplanung wichtig. Einerseits ist dies für die Erstellung der Schaltpläne wichtig, andererseits werden bei Videoanlagen je nach Topologie Videoinnenverteiler nötig.

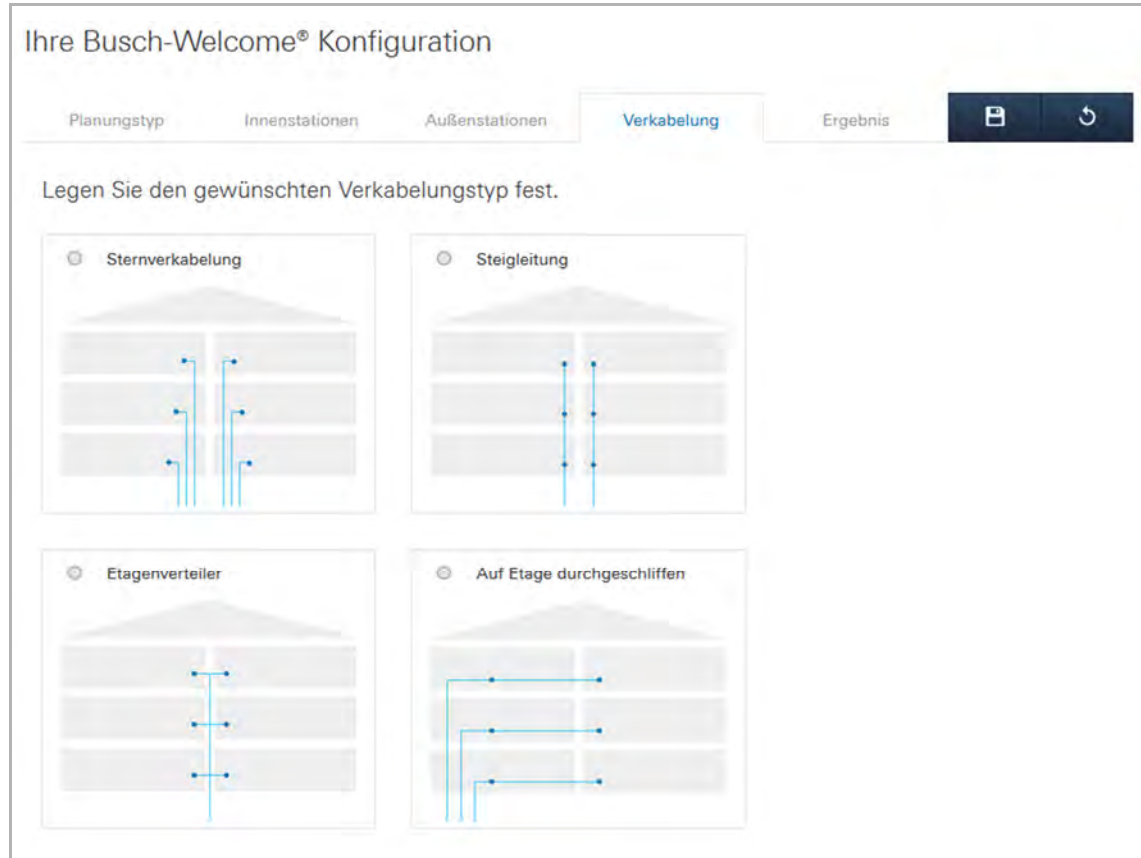


Abb. 8: Auswahl Verkabelung

2.1.1.2 Schnellplanung

Was kostet eigentlich eine Türsprechanlage für ein 12-Familienhaus?

Diese oder ähnliche Fragen müssen Sie schnell mal beantworten können. Sei es als Elektroinstallateur oder Mitarbeiter vom Elektrogroßhandel. Jetzt geht es darum möglichst schnell einen verlässlichen Preis zu bekommen, bei dem keine Systemkomponenten vergessen werden. Denn es macht bei der Dimensionierung der Spannungsversorgung einen Unterschied, ob sich in jeder Wohnung nur eine Innensprechstelle befindet oder im Extremfall sogar die maximale Anzahl von vier Innensprechstellen.

Ein Wohnungstyp – eine Haustür

Das ist der denkbarste einfachste Fall. Für die Planung benötigen Sie keine 60 Sekunden. Legen Sie die Anzahl der Wohnungen fest und definieren Sie die Innensprechstellen, egal ob Audio oder Video.

In Abb. 9 sind beispielhaft zwölf Wohnungen geplant worden. Bei den Außenstationen wird sofort die passende Anzahl an Klingeltaster berücksichtigt. Als Ergebnis erhalten Sie eine Stückliste und einen Preis mit allen benötigten Systemkomponenten.

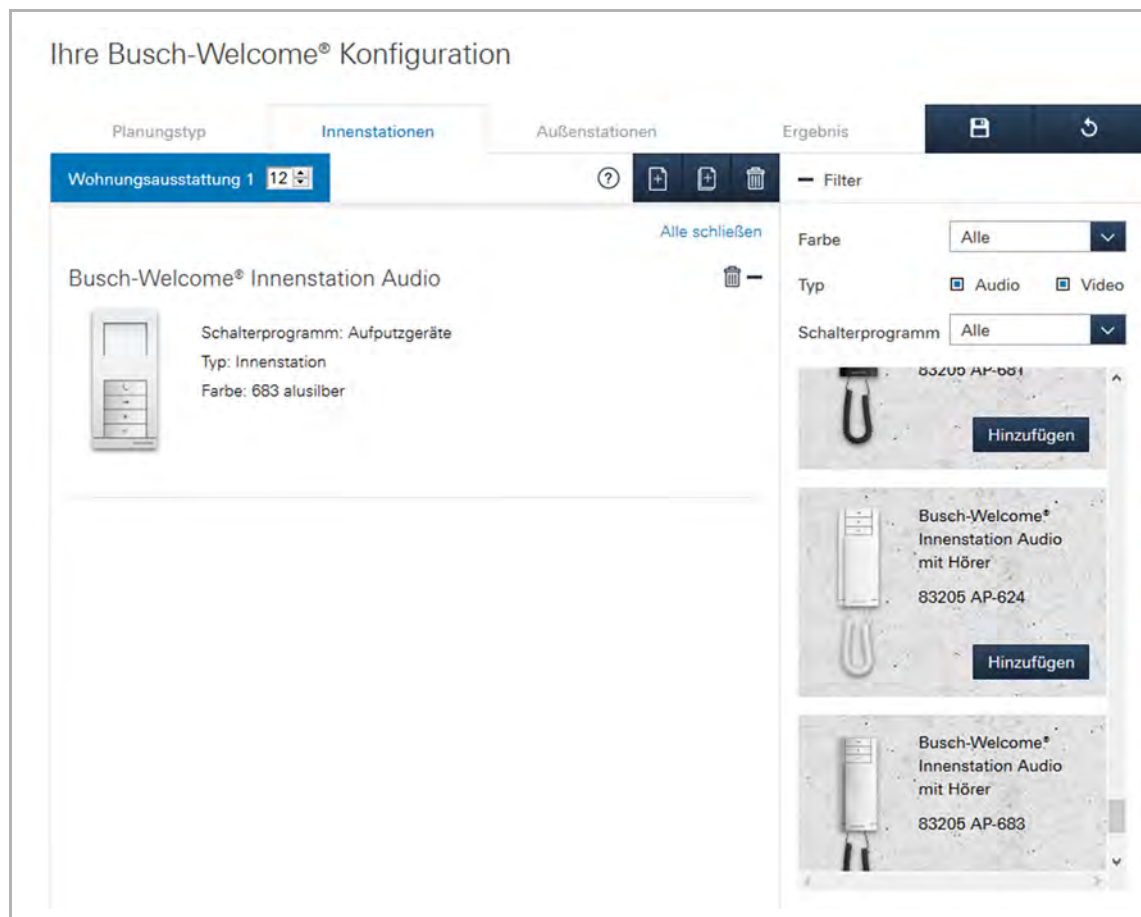


Abb. 9 : Planung mit zwölf Wohnungen

Mehrere Wohnungstypen – mehrere Haustüren

Wenn Sie ein Mehrfamilienhaus mit mehreren Ausstattungsniveaus planen, können Sie mehrere Wohnungstypen anlegen, benennen und die jeweilige Anzahl bestimmen. Dabei wird dann automatisch berücksichtigt, wie sich die Innensprechstellen auf die Wohnungen verteilen. Diese Information ist für die automatische Berechnung der Spannungsversorgung wichtig.

In Abb. 10 wurden neun Standard-Wohnungen und eine Komfort-Wohnung geplant.

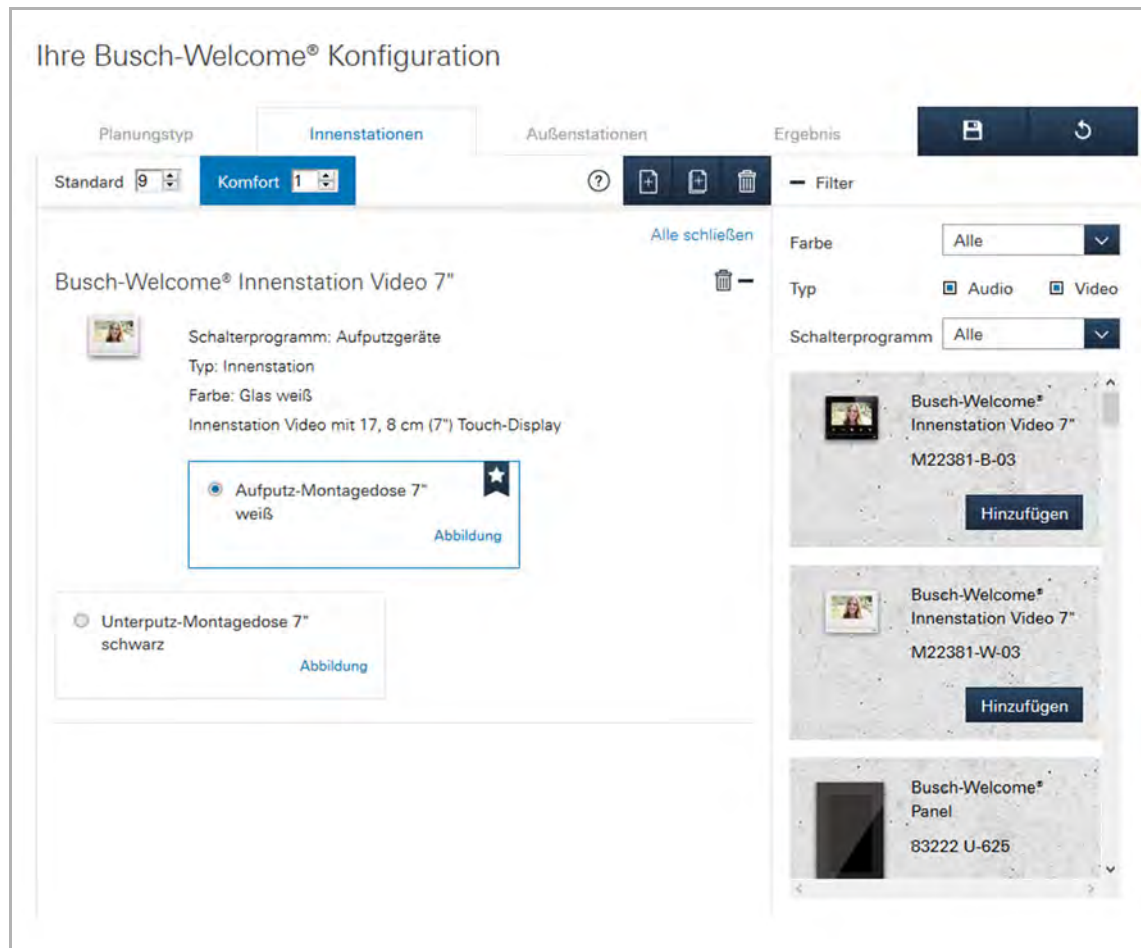


Abb. 10: Planung mit mehreren Wohnungstypen

Außenstation und Verkabelung

Die Außenstationen werden ebenso wie bei der Detailplanung angelegt. Eine Verkabelungsart kann nicht angegeben werden.

2.1.2 Ergebnis und Dokumentation

Ausgabe

Die Ergebnisse werden sowohl im Busch-Welcome® Konfigurator direkt angezeigt, als auch als PDF-Dokument in zwei Varianten angeboten. Für die Angabe eines Angebots zur Bestellung der Artikel beim Elektrogroßhandel können Sie die Stückliste als PDF-Dokument ausgeben.

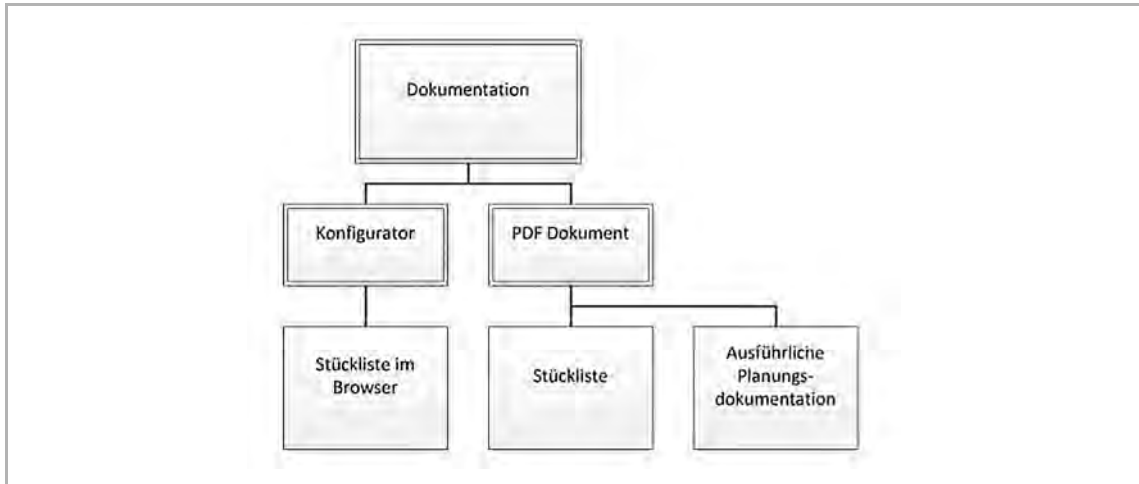


Abb. 11: Ergebnisanzeige und -ausgabe

Browser







Im Busch-Welcome® Konfigurator wird Ihnen sofort das Ergebnis Ihrer Planung in Form einer Stückliste ausgegeben. Sie erhalten eine Summe der Katalogpreise sowie Teilsummen, für Innen- und Außenstationen.

Ihre Busch-Welcome® Konfiguration

Planungstyp
Innenstationen
Außenstationen
Ergebnis

📄
↺

Alle schließen

Systemgeräte	160,00 €	
<input type="checkbox"/> immer Standard-Systemzentrale verwenden		Gesamt 3.478,90 €
 Busch-Welcome® Systemzentrale-Mini Teilungseinheiten: 8 Artikel-Nr.: 83301 Bestell-Nr.: 2CKA008300A0462		(Unverbindliche Preisempfehlung, Katalog 2020, zzgl. MwSt.) Preisgruppe 22 977,90 € Preisgruppe 23 2.501,00 € Preisgruppe 24 0,00 € Preisgruppe X4 0,00 € Preisgruppe 42 0,00 €
Innenstationen		1.499,00 €
9 x Standard		819,00 €
 Busch-Welcome® Innenstation Audio 9 x 91,00 € 819,00 €		Teilungseinheiten 8
1 x Komfort		
 Busch-Welcome® Innenstation Video 7* 1 x 680,00 € 680,00 €		Stückliste Stückliste ohne Sachnummern Excel Stückliste Projektdokumentation Stückliste für Online-Katalog
 Aufputz-Montagedose 7* Artikel-Nr.: 42381S-W-03 Bestell-Nr.: 2TMA220160W0004		35,90 €
Außenstationen		1.784,00 €
Station		1.784,00 €
 Busch-Welcome® Außenstation Video, 12-fach Artikel-Nr.: 83124/12-660 Bestell-Nr.: 2CKA008300A0275		1.661,00 €
 Welcome Gehäuse UP Gr.2/3 Artikel-Nr.: 41386F-B-03 Bestell-Nr.: 2TMA130160B0056 Info: Für die Montage in Hohlwänden und verputzten Fassaden steht Ihnen weiteres, optionales Zubehör zur Verfügung. Bitte beachten Sie dazu die Montage- und Installationshinweise in der Projektdokumentation.		123,00 €
Gesamt		3.478,90 €
(Unverbindliche Preisempfehlung, Katalog 2020, zzgl. MwSt.)		

Feedback

Abb. 12: Stückliste im Browser

2.1.2.1 PDF-Dokument – Stückliste mit Katalogpreisen

Wenn Sie nur einen Preis wissen möchten oder eine Stückliste benötigen, reicht die einfache Dokumentation aus. Diese ist inhaltlich identisch mit der Ansicht im Busch-Welcome® Konfigurator und kann als PDF- Dokument schnell per E-Mail weitergeleitet oder ausgedruckt werden.

Menge	Artikel-Nr. Bezeichnung	Preis	PG	Gesamtpreis
Systemgeräte				
1	 83301 Busch-Welcome® Systemzentrale-Mini 31 Verbrauchseinheiten 6 TE Bestell-Nr.2CKA008300A0462	160,00 €	23	160,00 €
Innenstationen				
12	 83210 AP-683 Busch-Welcome® Innenstation Audio 683 alusilber Aufputzgeräte 1 Verbrauchseinheit Bestell-Nr.2CKA008300A0326	91,00 €	22	1.092,00 €
Außenstationen				
1	 83124/12-660 Busch-Welcome® Außenstation Video, 12-fach 660 edelstahl 13 Verbrauchseinheiten Bestell-Nr.2CKA008300A0275	1.661,00 €	23	1.661,00 €
Gehäuse				
1	 41386F-B-03 Welcome Gehäuse UP Gr.2/3 681 anthrazit Bestell-Nr.2TMA130160B0056	123,00 €	22	123,00 €
Unverbindliche Preisempfehlung, Katalog 2020, zzgl. MwSt.				3.036,00 €
			Preisgruppe	22 1.215,00 €
				23 1.821,00 €
			Teilungseinheiten	6

Abb. 13: Stückliste mit Katalogpreisen

2.1.2.2 Ausführliche Planungsdocumentation

Eine ausführliche Dokumentation der Türsprechanlage ist in mehrfacher Hinsicht wertvoll.

Im Vorfeld bekommt der Kunde ein umfangreiches Angebot über die Leistungen. Diese Art der professionellen Präsentation gibt dem Kunden das Gefühl, gut aufgehoben zu sein.

Für die Installation wird Ihnen bei einer Detailplanung unter Berücksichtigung der Gebäudestruktur und der Kabelverlegung ein individueller Übersichts- und Außenschaltplan berechnet und ausgegeben. Sie erhalten einen auf diese Anlage zugeschnittene Dokumentation, die einerseits für eine einfache und eindeutige Installation verantwortlich ist und die andererseits zu Wartungszwecken detailliert Aufschluss darüber gibt, wie die Türsprechanlage installiert und angeschlossen ist.

Die mit Produktfotos bebilderte Stückliste ist ebenfalls Bestandteil der Dokumentation.

Titelseite

Die Dokumentation beginnt mit einem individualisierten Titel, der den Namen Ihres Kunden oder des Bauvorhabens trägt.



Abb. 14: Individualisierter Titel

Übersichtsverbindungsplan

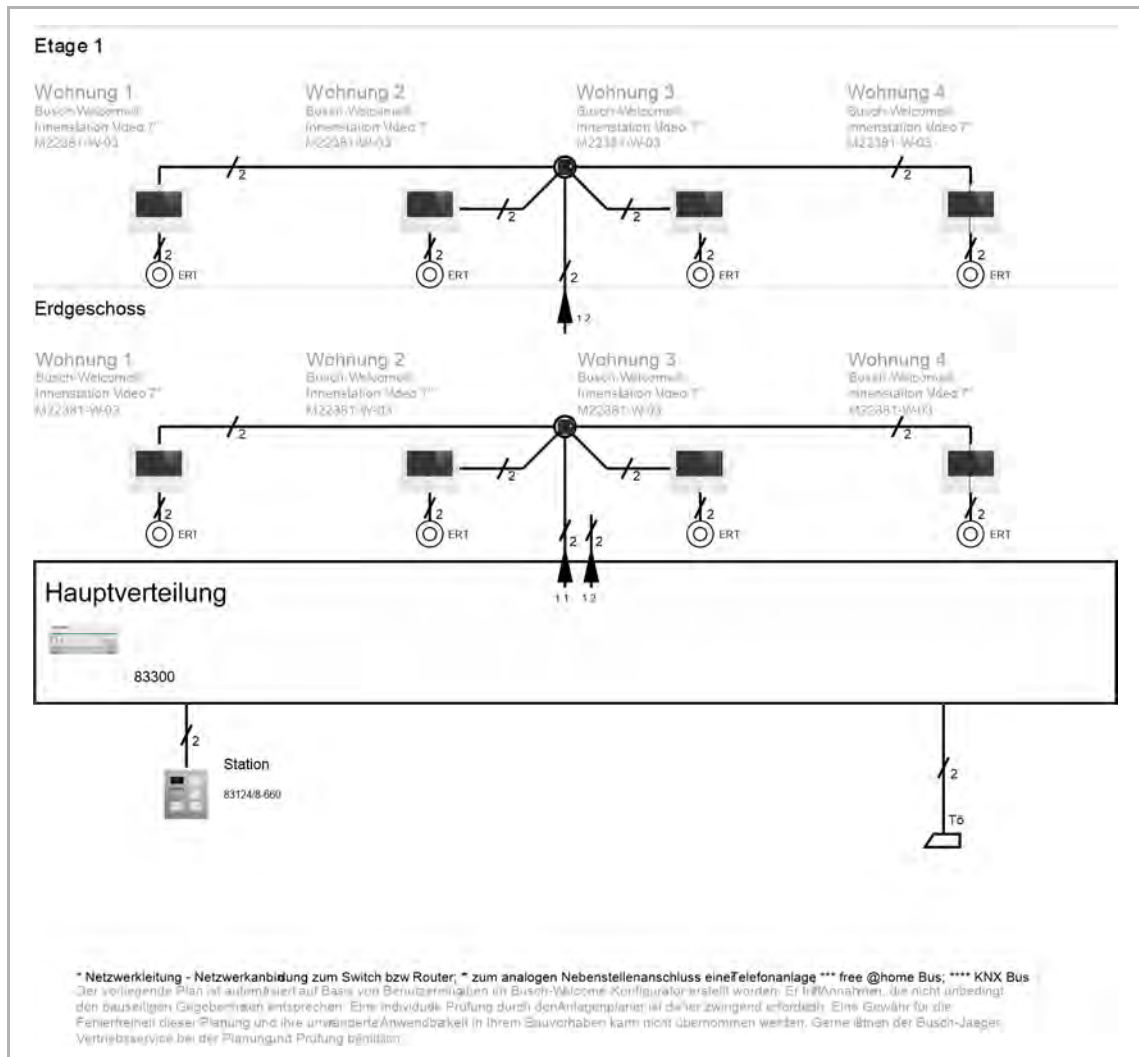


Abb. 15: Übersichtsverbindungsplan

⊙ Etageruftaster

Außenschaltplan

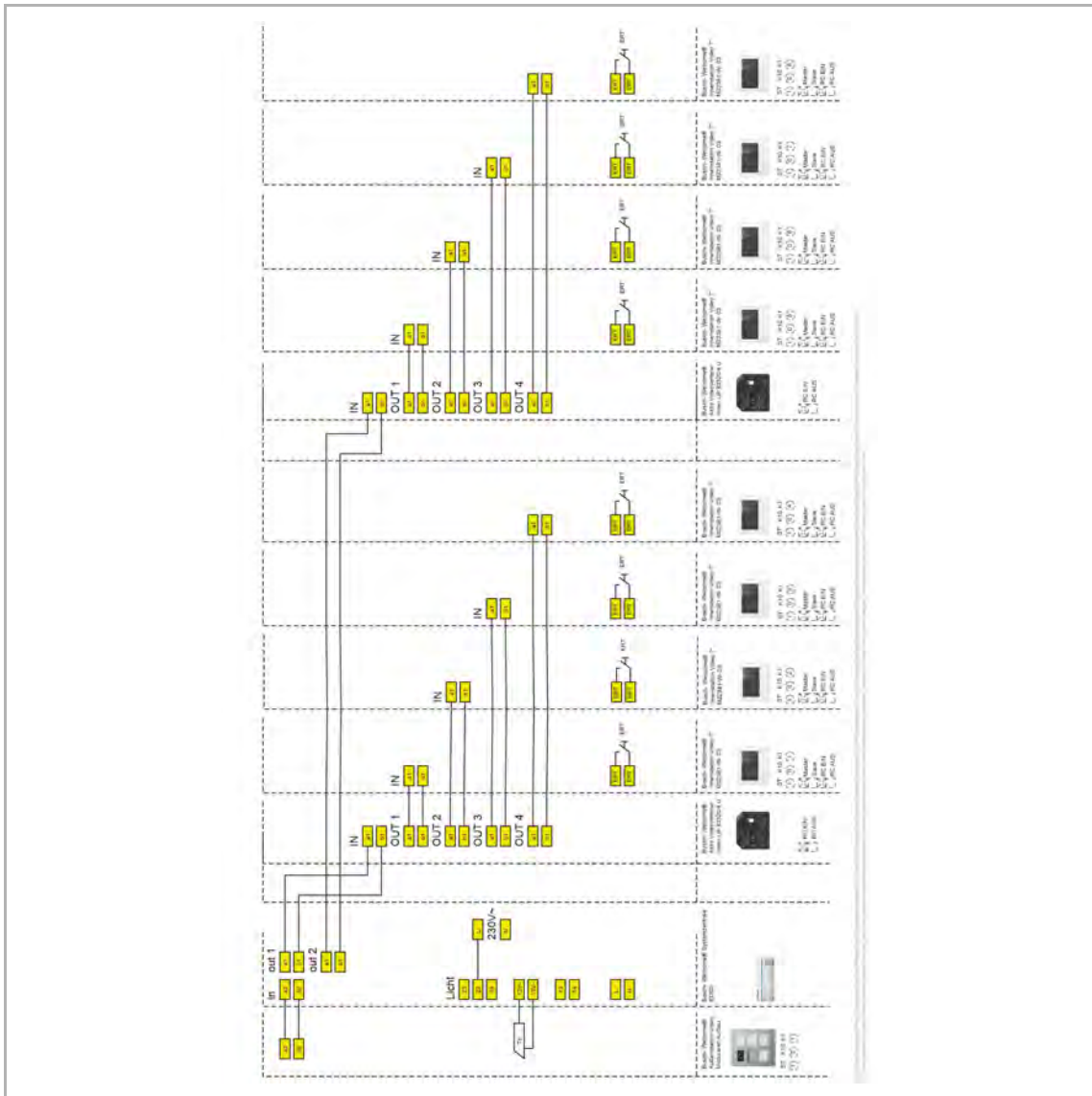


Abb. 16: Außenschaltplan

2.1.3 Projekte verwalten

Im Busch-Welcome® Konfigurator angemeldete Nutzer können vor einer Konfiguration oder aus einer laufenden Konfiguration heraus ein Projekt anlegen. Mit der Projektverwaltung kann der Nutzer jederzeit auf die einmal erstellten Konfigurationen zugreifen und diese verändern.

Weiterhin bietet die Projektverwaltung auch die Möglichkeit, die Planungsunterlagen nach den Wünschen des Nutzers zu individualisieren. Dazu kann er innerhalb der Projektverwaltung Informationen bereitstellen, mit denen er die Ergebnisse seiner Konfiguration individuell für den Kunden gestalten und ausgeben kann:

- Projektname
- Logo
- Absenderadresse
- Titelzeilen und Deckblattbild

Die Vorteile auf einen Blick

- Auf Tablet und PC ohne Installation nutzbar.
- Für jede Planungssituation, ob Schnell- oder Detailplanung.
- Intuitive Nutzung, komfortable Konfiguration.
- Plausibilitätschecks helfen bei der richtigen Planung.
- Alle relevanten Planungsunterlagen auf Knopfdruck.
- Komfortable Projektverwaltung.
- Planungsunterlagen auch individualisierbar.

2.2 Manuelle Planung und Installation

2.2.1 Systemzentrale

Die Systemzentrale versorgt die anderen Busteilnehmer mit Spannung und steuert die Kommunikation auf dem 2-Draht-Bus. Ausgehend von der Systemzentrale teilt sich der 2-Draht-Bus in drei Buslinien auf: auf den Außenbus sowie auf die beiden Innenbuslinien.

Eine Systemzentrale stellt der Busch-Welcome® Anlage 65 Verbrauchseinheiten bereit. Mit ihnen werden die angeschlossenen Geräte versorgt.

Die Busch-Welcome® Systemzentrale bietet außerdem Anschlussmöglichkeiten für einen Türöffner und eine Flur- oder Wegebeleuchtung. Die Schaltzeiten können am Gerät eingestellt werden.

2.2.2 Zusatzspannungsversorgung

An beliebiger Stelle an den Innenbuslinien können Zusatzspannungsversorgungen angeschlossen werden. Sie dienen dem Anschluss von Innenstationen. Eine Zusatzspannungsversorgung stellt 45 Verbrauchseinheiten bereit. Weder sie noch die daran angeschlossenen Geräte belasten die Systemzentrale.

Die Verwendung von Zusatzspannungsversorgungen erhöht die Anzahl der Geräte in einer Anlage. Die maximalen Signalreichweiten – von der Systemzentrale aus gemessen – erhöhen sich nicht. Die Innenstationen können an jeden der vier Ausgänge der Zusatzspannungsversorgung angeschlossen werden. Eine gleichmäßige Aufteilung auf die Ausgänge wird empfohlen.

In Videoanlagen oder gemischten Audio- und Videoanlagen kann die Zusatzspannungsversorgung die Funktion eines 4-fachen Videoverteilers übernehmen.

Einfamilienhäuser mit einer Türstation und bis zu vier Innengeräten können ohne weitere Berechnung an der Systemzentrale betrieben werden. Bei größeren Installationen muss die Summe der Verbrauchseinheiten anhand der nachfolgenden Tabelle berechnet werden. Als Innengeräte zählen Audio- oder Video-Innenstation, IP-Gateways und Schaltaktoren UP für die Ansteuerung bauseitiger Lütewerke.



Hinweis

Die Tabelle auf Seite 24 gilt nur für Wohnungen mit ein bis zwei parallelen Innengeräten.

Mit dem neuen Busch-Welcome® Konfigurator wird die Planung und Kalkulation von Busch-Welcome® Anlagen deutlich komfortabler und effizienter.

2.2.3 Bestimmung des Installationsumfangs

1. Schreiben Sie die Stückzahl für jedes in der Anlage befindliche Gerät in die Spalte # der Tab.1 .
2. Multiplizieren Sie die Stückzahl aus Spalte # mit dem Verbrauchswert aus Spalte V.



Hinweis

Für jedes Audiogerät im Parallelbetrieb wird die doppelte Verbrauchseinheit benötigt. Im Einzelbetrieb zählt die einfache Verbrauchseinheit.

3. Summieren Sie die Ergebnisse aller Verbraucher.
4. Summieren Sie die Ergebnisse aller Versorger.
5. Ist das Ergebnis aus Summe „Versorger“ und Summe „Verbraucher“ negativ, fehlen Ihnen Zusatzspannungsversorgungen.
6. Planen Sie weitere Zusatzversorgungen ein, bis das Ergebnis positiv ist.

2.2.3.1 Verbrauchsberechnung einer Busch-Welcome® Anlage

Geräte	V ¹	#	Produkt
Busch-Welcome® Innenstationen			
Innenstation Audio	1	×	+
Innenstation Audio mit Hörer	1	×	+
Innenstation Audio mit Display	2	×	+
Innenstation Video 7"	6	×	+
Busch-free@homePanel 7"	11	×	+
Innenstation Video 5"	3	×	+
Video Innenstation 4.3, WLAN	6	×	+
Busch-SmartTouch® 7"	15	×	+
Busch-Welcome® Außenstationen Video – modularer Aufbau²			
Außenstation Video, 1-fach, 2-fach, 3-fach	6	×	+
Außenstation Video, 4-fach, 6-fach	8	×	+
Außenstation Video, 8-fach, 12-fach	9	×	+
Außenstation Video 1-fach 180°	6	×	+
Außenstation Video 1-fach Infomodul	7	×	+
Busch-Welcome® Außenstationen Audio – modularer Aufbau²			
Außenstation Audio, 1-fach, 2-fach, 3-fach	3	×	+

¹ Verbrauchseinheit (V)

² Weitere Konfigurationen können mit dem Busch-Welcome® Konfigurator (<https://busch-jaeger-konfigurator.de/>) erzeugt werden

Geräte	V ¹	#	Produkt
Außenstation Audio, 4-fach, 6-fach	4	×	+
Außenstation Audio, 10-fach, 15-fach	7	×	+
Außenstation Audio 1-fach Infomodul	4	×	+
Busch-Welcome® Außenstation Video mit Zutrittskontrolle – modularer Aufbau³			
Außenstation Video, 1-fach, 2-fach, 3-fach mit Fingerprint-Modul	8	×	+
Außenstation Video mit Tastatur-Modul	6	×	+
Außenstation Video, 1-fach, 2-fach, 3-fach mit Tastatur-Modul	7	×	+
Außenstation Video, 1-fach, 2-fach, 3-fach mit integriertem RFID-Leser	7	×	+
Busch-Welcome® Außenstation mit Zutrittskontrolle			
Außenstation mit Fingerprint-Modul	2	×	+
Außenstation mit Tastatur-Modul	1	×	+
Außenstation mit Transponder-Modul	1	×	+
Busch-Welcome® Einbaumodule für Außenstationen			
Audio/Video Modul 130	5	×	+
Audio/Video Modul 180	5	×	+
Audiomodul	2	×	+
Tastenmodul, 1-fach, 2-fach, 3-fach	1	×	+
Tastenmodul (RFID), 1.fach, 2-fach, 3-fach	2	×	+
Tastenmodul, 3/6-fach, 4/8-fach	1	×	+
Infomodul	1	×	+
Tastatur-Modul	1	×	+
Fingerprint-Modul	2	×	+
Busch-Welcome® Einbaumodule für Briefkastenintegration			
Einbau-Audiomodul	2	×	+
Einbau-Tastenerweiterung	1	×	+
Kameramodul	4	×	+
Kameramodul 180°	4	×	+
Fingerprint-Modul	2	×	+

³ Weitere Konfigurationen können mit dem Busch-Welcome® Konfigurator (<https://busch-jaeger-konfigurator.de/>) erzeugt werden

Geräte	V ¹	#	Produkt
Tastatur-Modul	1	×	+
Transponder-Modul	1	×	+
Zustandsmodul Ersatzteil	2	×	+
Infomodul Ersatzteil	1	×	+
Busch-Welcome® Systemgeräte			
IP-Gateway	11	×	+
Telefon-Gateway	1	×	+
Kamera Interface	2	×	+
Aktiv Videoverteiler Innen UP	1	×	+
Schaltaktor Tür/Licht	2	×	+
Schaltaktor Unterputz	1	×	=
Summe Verbraucher			
Zusatzspannungsversorgung	45	×	+
Systemzentrale	65	×	= 65
Summe Versorger			
Summe der Versorger	Summe Verbraucher		Gesamt-Ergebnis
	-		=

Tab.1 : Verbrauchsberechnung

**Hinweis**

Eine komfortable und schnelle Berechnung der Verbrauchseinheiten bietet Ihnen der Busch-Welcome® Konfigurator:

<https://busch-jaeger-konfigurator.de/>

Im Konfigurator können auch die modularen Außenstationen zusammengestellt und berechnet werden.

Wenn eine Außenstation an eine separate, lokale Spannungsversorgung angeschlossen wird, und damit die Systemzentrale nicht belastet, muss die Außenstation nicht für den Gesamtverbrauch berücksichtigt werden.

2.2.3.2 Kabeltypen und Signalreichweiten

Es werden folgende Kabeltypen mit einem Durchmesser von 0,8 mm empfohlen:

- Fernmeldeleitungen J-Y(St)-Y
- Klingelleitungen YR
- Fernmeldeleitungen für außen A-2Y(L)2Y

2.2.3.3 Signalreichweiten für die Buslinien

Die Kabellänge von der Systemzentrale zur am weitesten entfernten Innenstation oder Außenstation darf folgende Werte nicht überschreiten:

Buslinie	Angeschlossene Innen- bzw. Außenstationen	Signalreichweite
Außenbus	Audio	300 m
Außenbus	Audio/Video	100 m ⁽⁴⁾
Innenbuslinie 1	Audio	300 m
Innenbuslinie 1	Audio/Video	100 m
Innenbuslinie 2	Audio	300 m
Innenbuslinie 2	Audio/Video	100 m

Tab.2: Signalreichweiten



Hinweis

Die beiden getrennten Innenbuslinien 1 und 2 erlauben den Aufbau einer reinen Audio-Linie mit 300 m Signalreichweite und einer Audio-Video-Linie mit 100 m Signalreichweite.

⁴ Bei Anschluss von nur einer Busch-Welcome® Außenstation Video an die Außenbuslinie beträgt die Signalreichweite 150 m.

2.2.3.4 Maximale Geräteanzahl pro Innenbuslinie

Die maximale Geräteanzahl pro Innenbuslinie muss beachtet werden. Sie ist abhängig von der Stromaufnahme der angeschlossenen Innenstationen:

Angeschlossener Gerätetyp	Maximale Anzahl an Innenstationen	Maximale Kabellänge zwischen Spannungsversorgung und der am weitesten entfernten Innenstation
Busch-Welcome® Innenstation Video 7"	4	100 m
Busch-SmartTouch® 7"	3	100 m
Busch-free@homePanel 7"	4	100 m
Busch-Welcome® Busch-Welcome® Innenstation Video 5"	12	100 m
Busch-Welcome® Video Innenstation 4.3, WLAN	8	100 m
Busch-Welcome® Innenstation Audio mit und ohne Hörer	30	300 m
Busch-Welcome® IP-Gateway	4	100 m

Tab.3: Maximale Geräteanzahl pro Innenbuslinie



Hinweis

Die angegebene maximale Kabellänge gilt für Kabel mit 0,8 mm Durchmesser. Bei 0,6 mm Durchmesser halbiert sich die Kabellänge.

Videoverteiler

In Videoanlagen und in gemischten Audio-/Videoanlagen sind an den Abzweigungen einer Steigleitung Videoverteiler Innen UP oder Aktiv Videoverteiler Innen UP erforderlich.

Der passive Videoverteiler Innen 83320/2 U hat zwei Ausgänge, für den Anschluss von bis zu zwei Welcome-Innenstationen. Das Gerät eignet sich für den Einsatz in kleinen Videoanlagen mit kurzen Kabelwegen. Die Kabellänge von der Außenstation zur entferntesten Innenstation ist auf 150 m begrenzt.

Der Aktiv Videoverteiler Innen UP 83320/4 U hat vier Ausgänge, für den Anschluss von bis zu vier Welcome-Innenstationen. Das Gerät eignet sich für den Einsatz in Videoanlagen mit längeren Kabelwegen. Aufgrund der aktiven Ausgänge reduziert sich die zulässige Gesamtkabellänge nicht.

2.2.3.5 Anschluss am Innen- und Außenbus der Systemzentrale

Die Kommunikation wird bei einer Busch-Welcome® Anlage über den Türruf von außen nach innen aufgebaut. Der Außenbus wird daher an den Eingang IN (Klemmen a2/b2) der Systemzentrale angeschlossen. An die Ausgänge OUT 1 und OUT 2 (Klemmen a1/b1) kann jeweils eine Innenbuslinie angeschlossen werden.

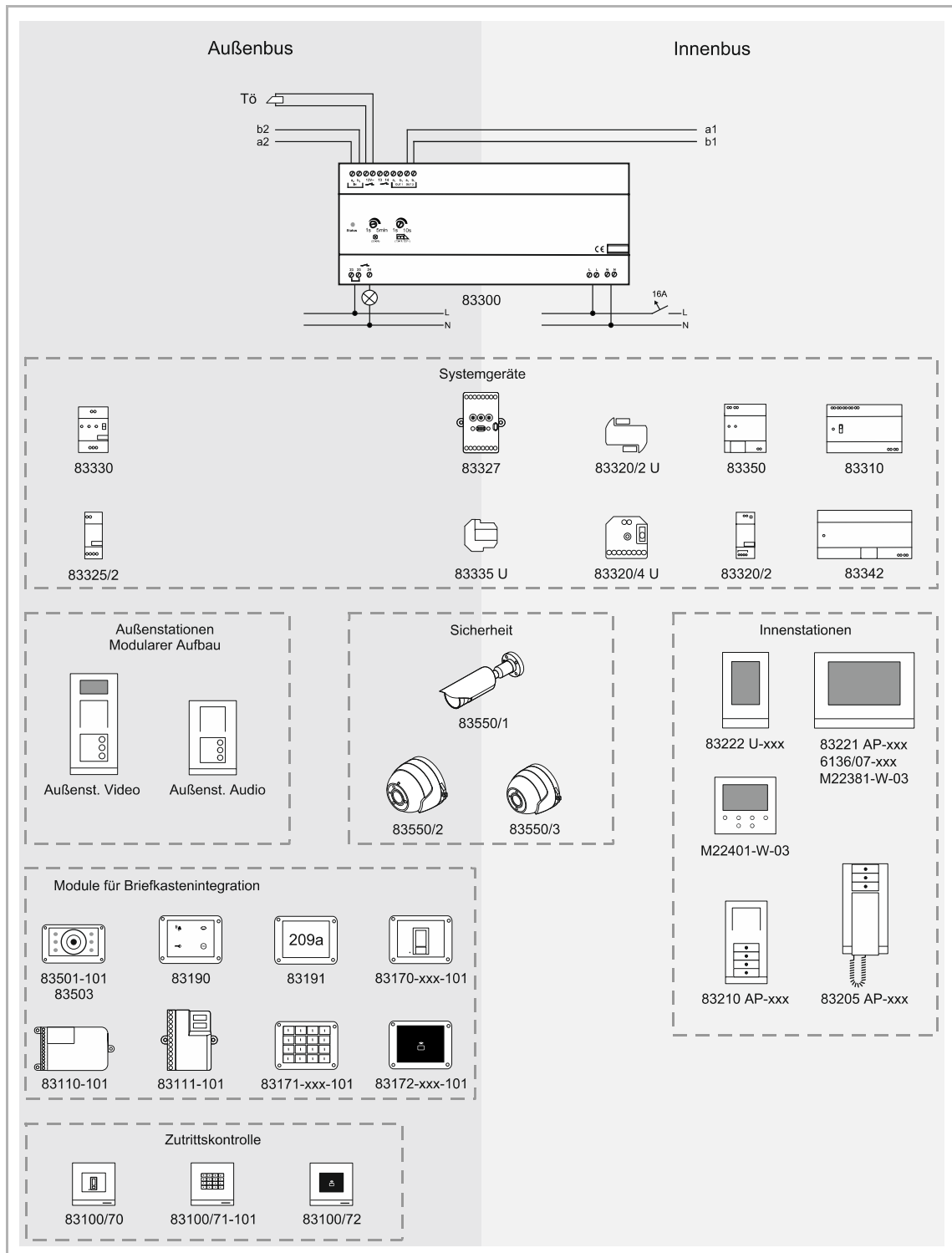


Abb. 18: Anschluss Innen- und Außenbus an der Systemzentrale

2.2.3.6 Bedingungen für Verkabelung und Installation

- Alle Zweige des Leitungsnetzes sollten über ein angeschlossenes Busgerät (z. B. eine Innenstation, Außenstation oder ein Systemgerät) terminiert sein. Es dürfen also keine offenen Zweige vorhanden sein.
- Zum Vermeiden von Interferenzen sollte die Systemzentrale nicht in unmittelbarer Nähe zu Klingeltransformatoren oder anderen geschalteten Spannungsversorgungen montiert werden.
- Die Leitungen des Systembusses sollten nicht zusammen mit 230-V-Kabeln verlegt werden.
- Die Anschlussleitungen für Türöffner sollten nicht in demselben Kabel wie die Leitungen des 2-Draht-Busses verlegt werden. Als Türöffner sind hochohmige Türöffner 12 V AC mindestens 20 Ohm zu verwenden.
- Übergänge zwischen verschiedenen Kabeltypen sollten vermieden werden.
- In einem vier- oder mehradrigen Kabel (z. B. J-Y(St)Y) sollte nur ein Aderpaar für den 2-Draht-Bus verwendet werden. Bei nicht verdrehten Leitungen (z. B. YR) sind zwei nebeneinander liegende Adern zu verwenden.
- Der beim Durchschleifen des 2-Draht-Busses an einem Gerät ankommende und abgehende Bus darf nicht im selben Kabel verlegt werden.
- Innen- und Außenbus dürfen nicht in einem Kabel geführt werden.
- Die Aderpaare verschiedener Innenbuslinien dürfen nicht im selben Kabel verlegt werden.
- Die Innenbuslinien dürfen nicht miteinander verbunden werden.
- In einer Busch-Welcome® Anlage ist für jede Wohnung ein Etagenruftaster zum Anschluss an eine Innenstation vorgesehen. Falls vorhanden, können zwei Adern des Kabels verwendet werden, in der auch der 2-Draht-Bus geführt wird. Die maximale Entfernung von der Innenstation zum Etagenruftaster darf 50 m betragen.
- Jede externe analoge Kamera benötigt eine eigene Spannungsversorgung (DC 12 V). Für die Spannungsversorgung der Kamera wird eine separate Leitung benötigt.
- Die externen analogen Kameras werden über Koaxialkabel an das Kamera Interface 83327 angeschlossen.
- Das Kamera Interface wird in die Buslinie eingeschleift. Innerhalb einer Innenbuslinie wird es vor den dazugehörigen Video-Innenstationen platziert. Im Außenbus darf es nicht der letzte Teilnehmer sein.

2.2.4 Topologie-Regeln für Busch-Welcome® Anlagen

Innenstationen, Außenstationen und Systemgeräte müssen nach den Topologie-Regeln für Busch-Welcome® Anlagen an die Systemzentrale angeschlossen werden.

2.2.4.1 Topologie-Regeln für Audio-Anlagen

Eine Busch-Welcome® Audio-Anlage mit Übertragung der Steuerinformationen und einem Audiosignal auf dem 2-Draht-Bus, wird wie folgt geplant:

Anschluss von Geräten am Außenbus

Folgende Geräte werden neben der Systemzentrale üblicherweise an den Außenbus einer Audio-Anlage angeschlossen:

- Busch-Welcome® Außenstation Audio
- Einbau-Audiomodul
- Einbau-Tastenerweiterung
- Schaltaktor Tür/Licht
- Busch-Welcome® Schaltaktor Unterputz

Es können bis zu vier Außenstationen in einer Busch-Welcome® Anlage betrieben werden. Die Türöffner- und Lichtschaltfunktion der Türstation 1 wird über die Systemzentrale realisiert. Für die Türstationen 2 bis 4 kann jeweils ein Schaltaktor Tür/Licht für die Türöffnerfunktion und ein weiterer Schaltaktor Tür/Licht für eine Lichtschaltfunktion angeschlossen werden.

Der Anschluss erfolgt direkt am Außenbus. Bei zwei oder mehr Außenstationen wählen Sie eine sternförmige Verdrahtung. Der Sternpunkt sollte sich möglichst nah an der Systemzentrale befinden.

Der Außenbus kann von einer Außenstation Audio oder einem Schaltaktor terminiert werden.



Hinweis

Weder die Busch-Welcome® Außenstation Audio noch der Schaltaktor haben einen Schalter für den Abschlusswiderstand.

Anschluss von Geräten am Innenbus

An einer Innenbuslinie der Systemzentrale können folgende Geräte angeschlossen werden:

- Busch-Welcome® Busch-Welcome® Innenstation Audio
- Busch-Welcome® Schaltaktor Unterputz
- Telefon-Gateway
- Busch-Welcome® Zusatzspannungsversorgungen, in Anlagen, in denen mehr als 65 Verbrauchseinheiten angeschlossen werden.

Beim Verdrahten der Geräte gibt es zwei Möglichkeiten: Durchschleifen oder Leitungsabzweigungen (Stichleitungen). Beide Varianten können innerhalb einer Anlage kombiniert werden, siehe Abb. 19 .

Durchschleifen des Innenbusses

Für eine durchgehende Buslinie wird beim Durchschleifen an jedem Gerät der ankommende und abgehende 2-Draht-Bus parallel angeschlossen. Am Ende der Buslinie muss ein Gerät angeschlossen sein, damit die Buslinie nicht offenbleibt.

In allen Geräten der Audio-Anlage sollte der Abschlusswiderstand nicht aktiviert werden. Der Schalter „RC“ steht jeweils auf „OFF“.

Innenbus mit Stichleitungen

Alternativ zum Durchschleifen können Geräte auch am Ende einer Leitungsabzweigung bzw. Stichleitung angeschlossen werden. Ein typisches Beispiel für diese Installationsweise ist eine Steigleitung im Gebäude, die die Etagen miteinander verbindet. Auf den Etagen zweigen Stichleitungen zu den Wohnungen ab.

In einer Audio-Anlage kann eine Topologie mit einer Steigleitung und mehreren Stichleitungen leicht aufgebaut werden. Dazu werden die Buslinien an den Abzweigungen parallelgeschaltet.

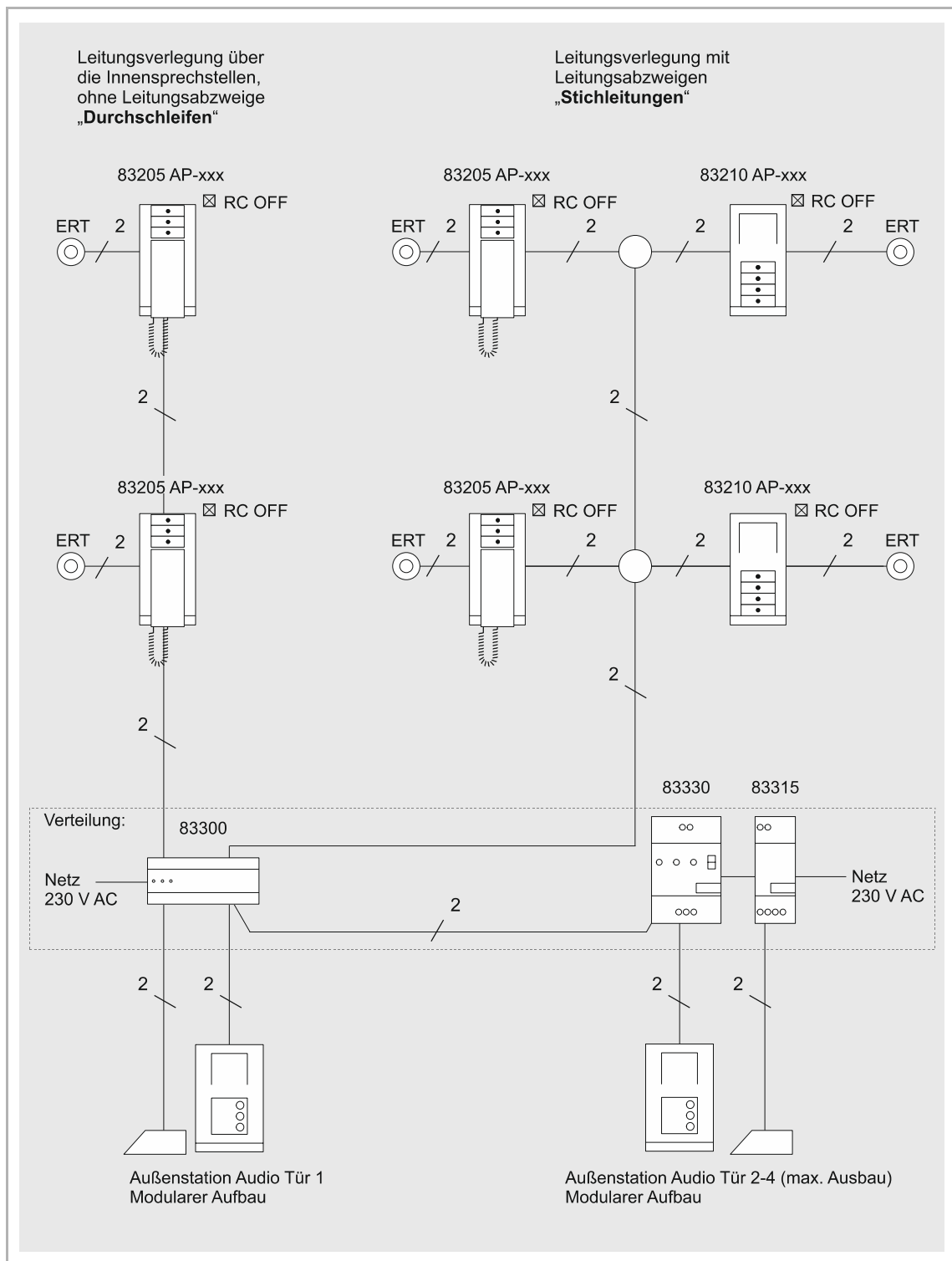


Abb. 19 : Aufbau einer Busch-Welcome® Audio-Anlage

ERT: Etageruftaster

2.2.4.2 Topologie-Regeln für Video-Anlagen

Eine Busch-Welcome® Video-Anlage, mit Übertragung der Steuerinformationen der Audio- und Videosignale, wird wie folgt geplant:

Anschluss von Geräten am Außenbus

Zum Aufbau einer Video-Anlage können dieselben Geräte wie zum Aufbau einer Audio-Anlage verwendet werden. Dazu gehören:

- Systemzentrale
- Busch-Welcome® Außenstationen Audio

Außerdem werden üblicherweise folgende Geräte an den Außenbus einer Video-Anlage angeschlossen:

- Busch-Welcome® Außenstation Video
- Einbau-Audiomodul
- Einbau-Tastenerweiterung
- Kameramodul
- Busch-Welcome® Videoverteiler Außen
- Kamera Interface (nur Betriebsmodus 1 und 2)
- Externe analoge Kameras

Bei einer Video-Anlage sind zum Verdrahten mehrerer Busch-Welcome® Außenstationen Video lediglich Abzweigungen mit jeweils einem Videoverteiler Außen erlaubt. Weitere Geräte, wie der Schaltaktor Tür/Licht oder die Busch-Welcome® Außenstationen Audio, können mittels Durchschleifen angeschlossen werden.

Bei zwei oder mehr Außenstationen wählen Sie eine sternförmige Verdrahtung. Der Sternpunkt sollte sich möglichst nah an der Systemzentrale befinden, siehe Abb. 20 .

Der Außenbus kann von einer Außenstation Audio, Außenstation Video oder einem Schaltaktor terminiert werden.

Die externen analogen Kameras werden über Koaxialkabel an das Kamera Interface 83327 angeschlossen.

Jede externe analoge Kamera benötigt eine eigene Spannungsversorgung (DC 12 V, Netzteil CP-D 12/0.83 oder CP-D 12/2.1).

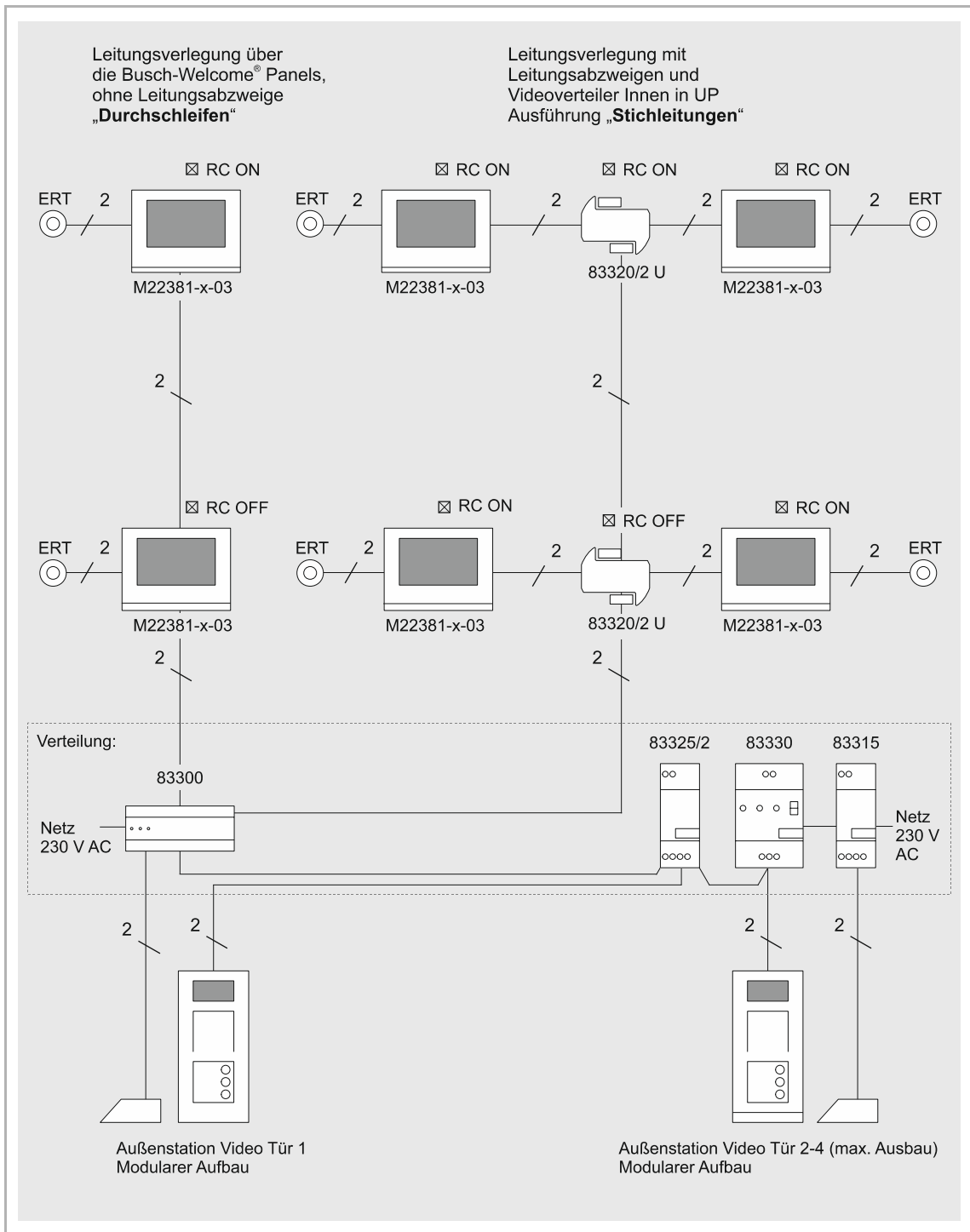


Abb. 20 : Aufbau einer Busch-Welcome® Video-Anlage

ERT: Etagenruftaster

Anschluss von Geräten am Innenbus

Zusätzlich zu den Busch-Welcome® Innenstationen Audio werden, je nach Struktur der Anlage, die folgenden Geräte am Innenbus angeschlossen:

- Busch-Welcome® Innenstation Video
- Busch-Welcome® IP-Gateway
- Videoverteiler Innen
- Busch-Welcome® Schaltaktor Unterputz
- Busch-Welcome® Zusatzspannungsversorgungen, in Anlagen, in denen mehr als 65 Verbrauchseinheiten angeschlossen werden.
- Kamera Interface (nur Betriebsmodus 3)
- Externe analoge Kameras

Die externen analogen Kameras werden über Koaxialkabel an das Kamera Interface 83327 angeschlossen.

Jede externe analoge Kamera benötigt eine eigene Spannungsversorgung (DC 12 V, Netzteil CP-D 12/0.83 oder CP-D 12/2.1).

Durchschleifen des Innenbusses

Wie bei einer Audio-Anlage kann auch bei einer Video-Anlage der 2-Draht-Bus von Gerät zu Gerät durchgeschleift werden. So ergibt sich eine durchgehende Buslinie. Am letzten Gerät der Buslinie muss der Abschlusswiderstand aktiviert werden – der Schalter „RC“ steht auf „ON“. Bei allen anderen Geräten steht der Schalter auf „OFF“.

Stichleitungen Innenbus

Alternativ zum Durchschleifen können Geräte auch bei der Video-Anlage per Stichleitung angeschlossen werden, siehe Abb. 21. In diesem Fall ist an allen Abzweigungen ein Videoverteiler Innen einzusetzen.

Die Videoverteiler Innen existieren als Reiheneinbaugerät zur Montage in einer Unterverteilung oder als Einbaugerät zur Unterputzmontage in einer Abzweigdose. Am letzten Gerät jeder Stichleitung und am Ende der Steigleitung muss der Abschlusswiderstand aktiviert werden – der Schalter „RC“ steht auf „ON“.

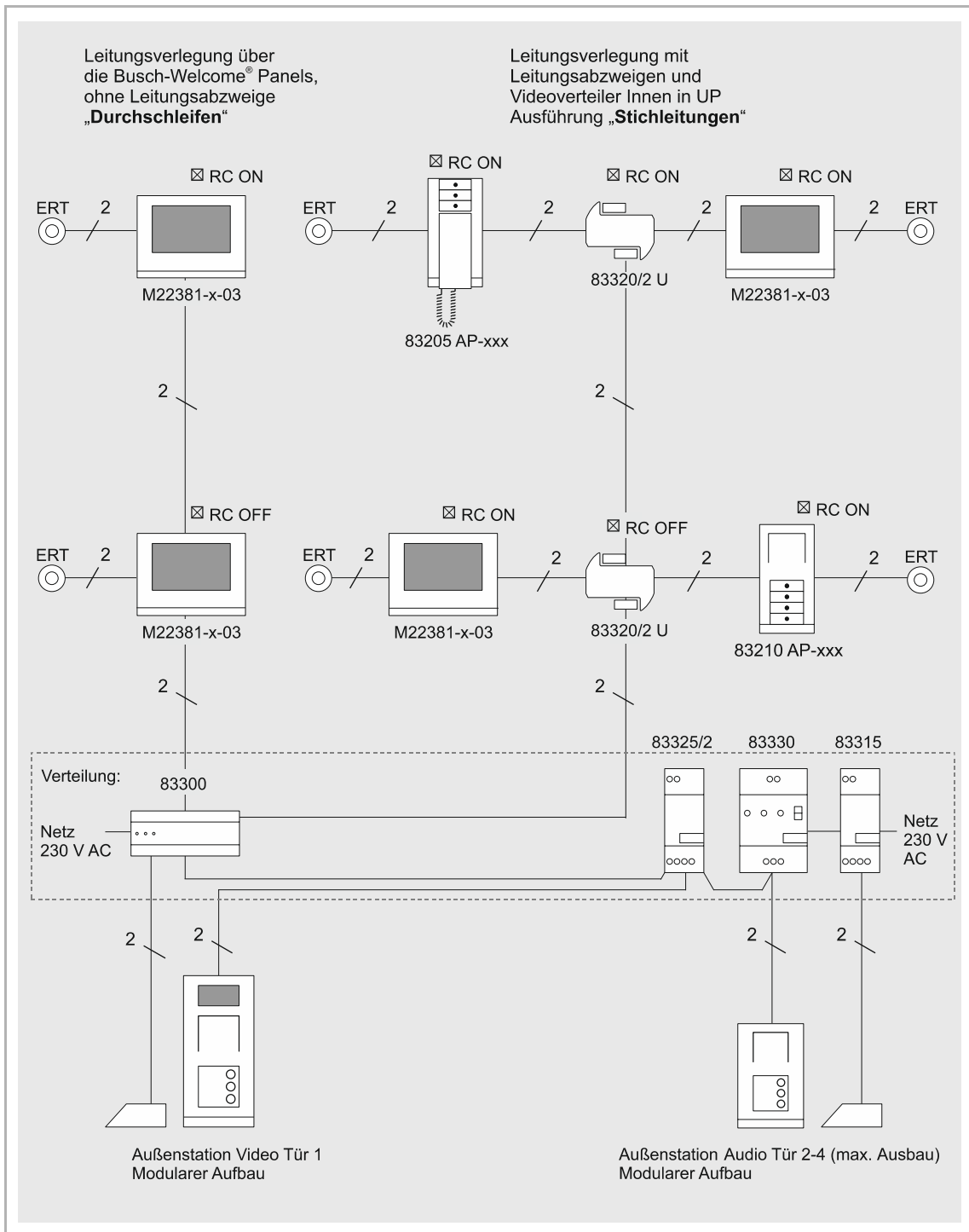


Abb. 21: Aufbau einer gemischten Busch-Welcome® Audi-Video-Anlage

ERT: Etagenruftaster

2.2.5 Installation der Außenstationen

Für alle Außenstationen ist eine farblich abgestimmte Montagedose zur Unterputz- und zur Aufputzmontage erhältlich.

Die Aufputzmontage eignet sich für alle Wandarten, ob Putz, Klinker oder Hohlwand. Besonders empfohlen wird sie bei Wänden mit Wärmedämmverbundsystem (WDVS). Dabei sollte auf geeignetes Befestigungsmaterial geachtet werden.

Die Unterputzmontage ist auf den genannten Wandtypen ebenfalls leicht möglich. Denn die Montagedose hat einen umlaufenden Rahmen. Zur Unterputzmontage in einer Hohlwand (Stärke zwischen 2 mm und 25 mm) ist ein aus Montageankern bestehendes Montageset (Art. Nr.: 83511) erhältlich.

Einbauhinweise finden Sie in Kapitel 4.1.3 „Montage in Hohlwänden“ auf Seite 126.

Ausschnittmaße, siehe Kapitel 5.2 „Unterputz-Montagedosen“ auf Seite 132.

Für leichtes Verputzen nach Herstellung einer Maueraussparung für die Unterputzmontage ist eine Einputzdose (Art. Nr.: 8355x) erhältlich. Diese wird hierzu in die Maueraussparung eingesetzt. Nach dem Verputzen kann die Unterputzmontagedose in die Einputzdose eingesetzt werden.

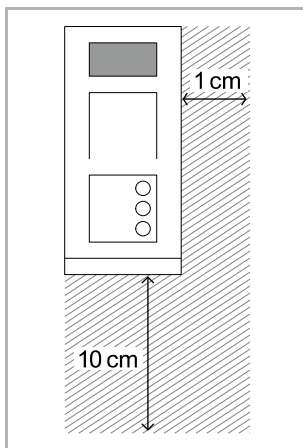


Abb. 22: Abstandszonen

Zur Demontage der Abschlussleiste sollte rechts von der Außenstation eine Abstandszone von 1 cm frei bleiben.

Um das Wechseln der Namensschilder bei montierter Außenstation zu ermöglichen, sollte unterhalb der Außenstation eine Abstandszone von 10 cm frei bleiben. Wenn dies nicht möglich ist, muss die Außenstation zum Wechseln der Namensschilder aus der Montagedose entnommen werden.



Hinweis

- Die Kamera der Busch-Welcome® Außenstation Video sollte nicht auf starke Lichtquellen – wie Straßenlaternen – gerichtet sein.
 - Achten Sie bereits bei der Wahl des Montageorts darauf.
- Lampen im Eingangsbereich sollten das Gesicht des Besuchers gleichmäßig beleuchten.
- Vermeiden Sie helle und kontrastreiche Hintergründe.
 - Diese könnten die Bildqualität mindern.

Die empfohlene Einbauhöhe der Kamera beträgt 1,50 m.

- So werden Personen mit durchschnittlicher Körpergröße optimal erfasst.

Für den Einbau in bauseitige Außenstationen bzw. Briefkastenanlagen stehen zwei Kameramodule mit folgenden Erfassungswinkeln zur Auswahl:

Kameramodul 180° 83503

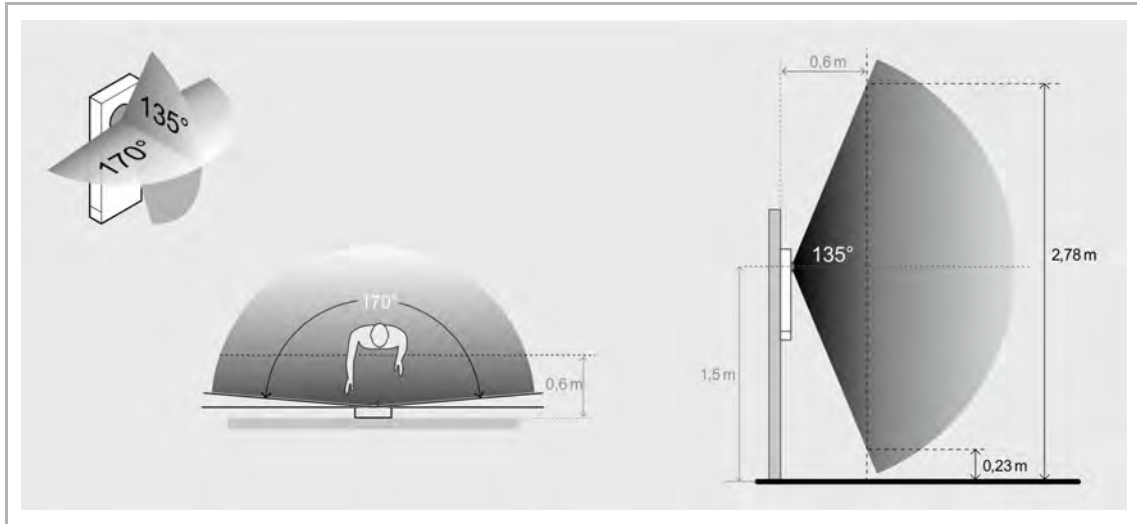


Abb. 23: Erfassungswinkel und Einbauhöhe Kameramodul 180° 83503

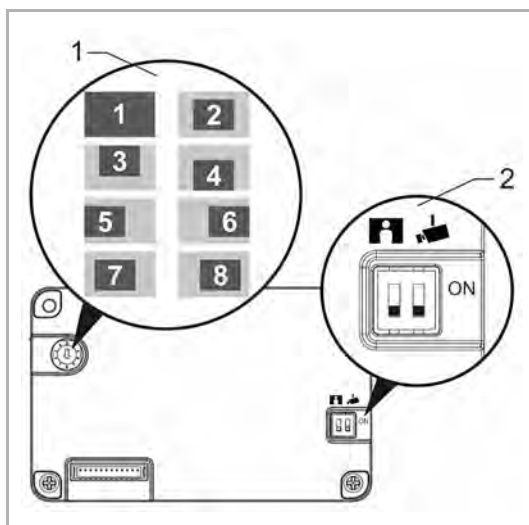


Abb. 24: Einstellung Kameramodul 180°

Das Kameramodul 180° erfasst nahezu den gesamten Bereich vor und neben dem Hauseingang. Mit dem Drehcodierschalter an der Rückseite des Moduls kann der Blickwinkel auf verschiedene Bildbereiche [1] eingeschränkt werden.

Außerdem kann mit Schaltern an der Rückseite des Geräts die Schnappschuss- und Überwachungsfunktion [2] aktiviert bzw. deaktiviert werden.

Kameramodul 83501-101

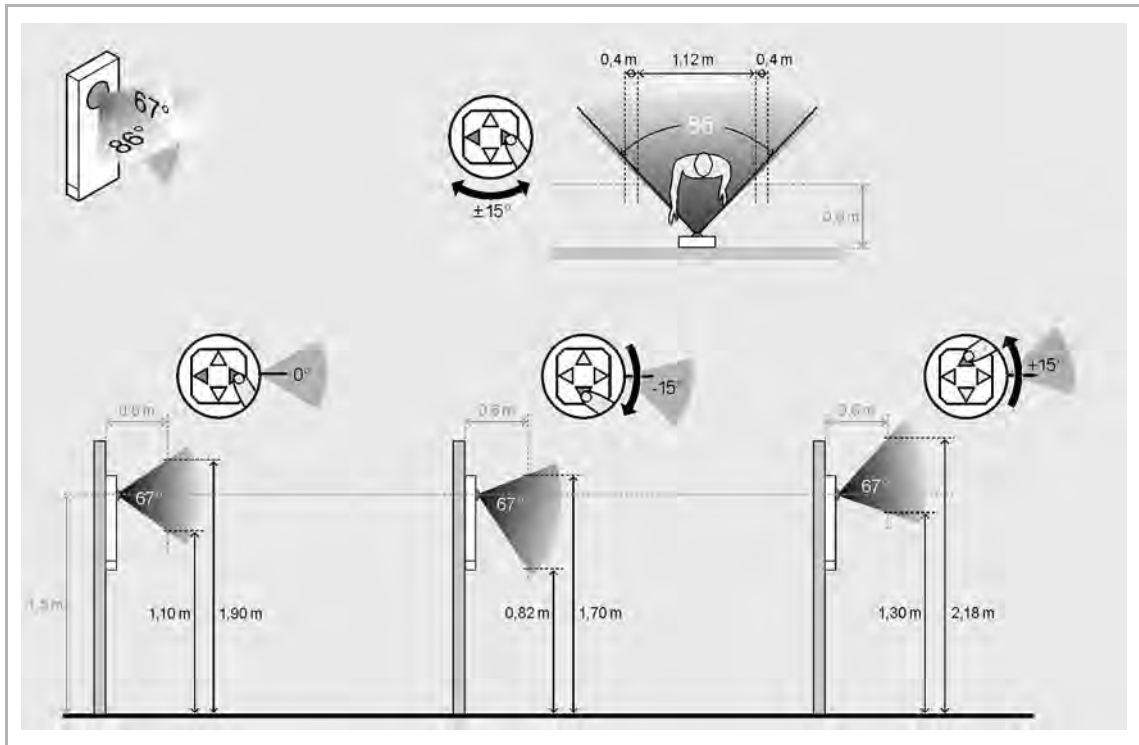


Abb. 25: Erfassungswinkel und Einbauhöhe Kameramodul 83501-101

Einstellwinkel; +/-15° horizontal/vertikal, mechanisch verstellbar.

Für den Einbau in modulare Außenstationen stehen zwei Kameramodule mit folgenden Erfassungswinkeln zur Auswahl:

Audio/Video Modul 130 – A251382M-03

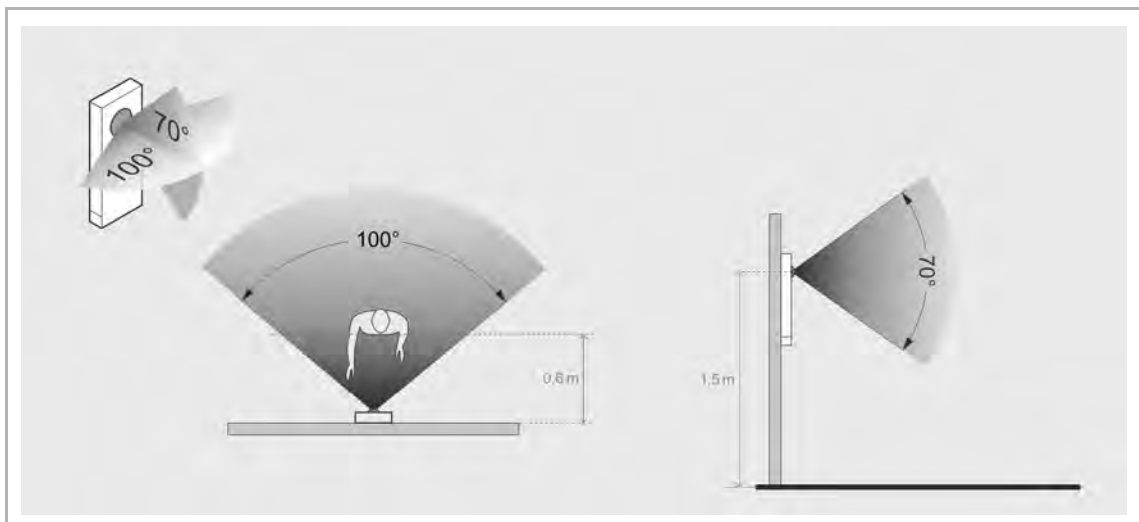


Abb. 26: Erfassungswinkel und Einbauhöhe Audio/Video Modul 130 – A251382M-03

Erfassungswinkel diagonal: 130°

Audio/Video Modul 180 – A251383M-03

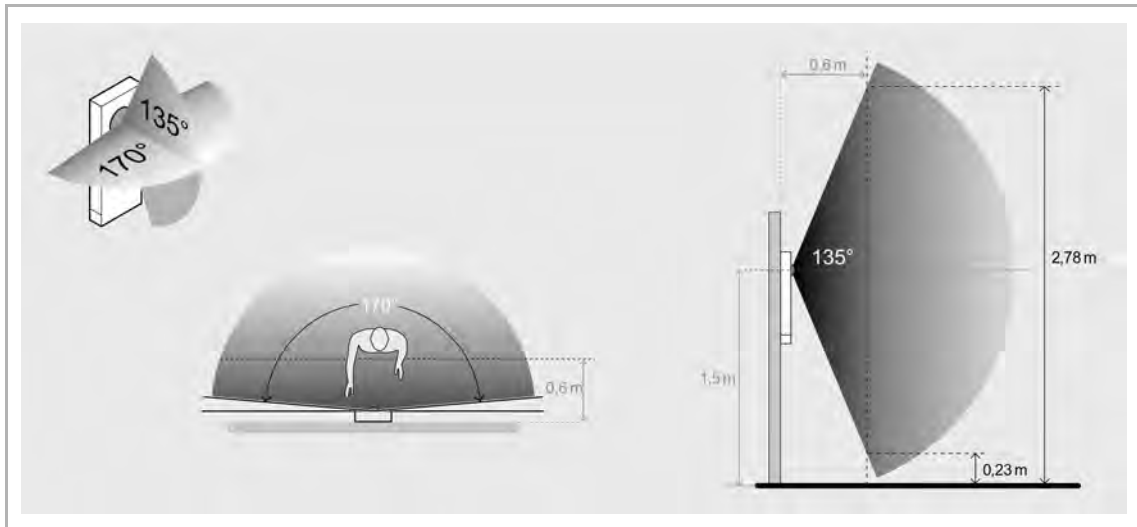


Abb. 27: Erfassungswinkel und Einbauhöhe Audio/Video Modul 180 – A251383M-03

Erfassungswinkel diagonal: 180°

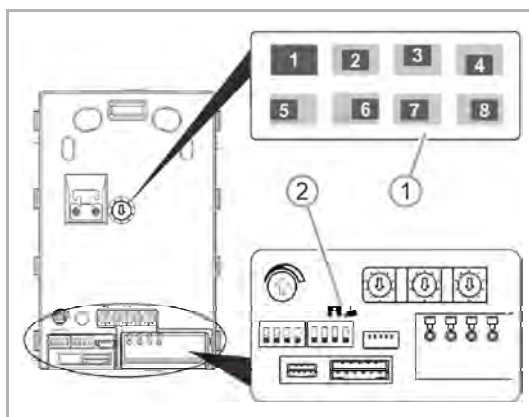


Abb. 28: Einstellung Audio/Video Modul 180

Mit dem Drehcodierschalter an der Rückseite des Audio/Video Modul 180 kann der Blickwinkel auf verschiedene Bildbereiche [1] eingeschränkt werden.

Außerdem kann mit Schaltern an der Rückseite des Geräts die Schnappschuss- und Überwachungsfunktion [2] aktiviert bzw. deaktiviert werden (DIP-Schalter 7 und 8).

2.2.6 Installation der Innenstationen

Die folgenden Innenstationen sind als Aufputzgeräte leicht mithilfe des beiliegenden Montagerahmens installierbar:

- Busch-SmartTouch® 7"
- Busch-free@homePanel 7"
- Busch-Welcome® Video Innenstation 4.3, WLAN
- Busch-Welcome® Innenstation Video 5"
- Busch-Welcome® Innenstation Video 7"
- Busch-Welcome® Innenstation Audio mit Hörer
- Busch-Welcome® Innenstation Audio

2.2.7 Installationsempfehlung für die Systemgeräte

Alle Reiheneinbaugeräte sollten in der zentralen Verteilung des Gebäudes eingebaut werden. Je nach Größe des Gebäudes und der gewählten Topologie kann davon abgewichen werden. Zum Beispiel bei Installation einer Zusatzspannungsversorgung (zum Anschluss der Geräte) in der Unterverteilung der Wohnung.

Der Busch-Welcome® Videoverteiler Innen UP eignet sich für die Montage in Steigleitungen unterhalb eines Etagenruftasters in einer tiefen Unterputzdose.

3 Anschlussbeispiele

Zusätzlich zu den nachfolgend ausgeführten Anlagentypen finden Sie eine Vielzahl weiterer, detaillierter Schaltungsunterlagen auf der Busch-Jaeger Homepage unter der Internet-Adresse <https://www.busch-jaeger.de/online-katalog/>

Die Schaltbilder finden Sie bei den Außenstationen unter dem Menüpunkt „Schaltpläne“. Unter der Außenstation Video 6-fach, befinden sich z. B. alle Schaltungsunterlagen für eine Anlage mit sechs Wohneinheiten.

3.1 Audioanlagen

3.1.1 Einfamilienhaus mit einer Außenstation Audio

Anlagenbeschreibung

Die Busch-Welcome® Anlage besteht aus,

- einer Außenstation Audio 1-fach A21051P1-A-03 mit einer Klingeltaste,
- einer Systemzentrale 83300 (Spannungsversorgung und Steuergerät),
- zwei Innenstationen. Es kann gewählt werden zwischen:
 - Busch-Welcome® Innenstation Audio mit Hörer 83205 AP-xxx
 - Busch-Welcome® Innenstation Audio 83210 AP-xxx

Eine Audioverbindung wird durch Klingeln an der Außenstation oder an der Innenstation durch Einschalten des Mikrofons aufgebaut. Eine integrierte Mithörsperre verhindert den Aufbau einer Verbindung von einer Innenstation zur Außentürstation, wenn bereits eine Verbindung zu einer anderen Innenstation besteht. Eine Verbindung dauert höchstens zwei Minuten und wird danach automatisch beendet.

Es besteht die Möglichkeit, einen Etagenruftaster (ERT) anzuschließen. Zwischen Tür- und Etagenruf besteht eine akustische Rufunterscheidung. Es stehen fünf wählbare Klingeltöne zur Verfügung. Die Türöffnerfunktion ist jederzeit möglich.

Zusatzfunktionen

Es besteht die Möglichkeit, bis zu vier Innengeräte parallel zu betreiben.

Mit dem Schaltaktor Unterputz 83335 U kann ein bauseitiges Läutewerk angesteuert werden. An dem Binäreingang des Schaltaktors kann außerdem ein Etagenruftaster angeschlossen werden.



Hinweis

Bitte beachten Sie die systemspezifischen Angaben zur Verkabelung, zu Reichweiten, Verbrauchseinheiten und zur Systemtopologie in Kapitel 2.2 „Manuelle Planung und Installation“ auf Seite 23.

Detaillierte Angaben zum Funktionsumfang der Busch-Welcome® Komponenten, siehe Kapitel 7 „Sortimentsübersicht“ auf Seite 152.

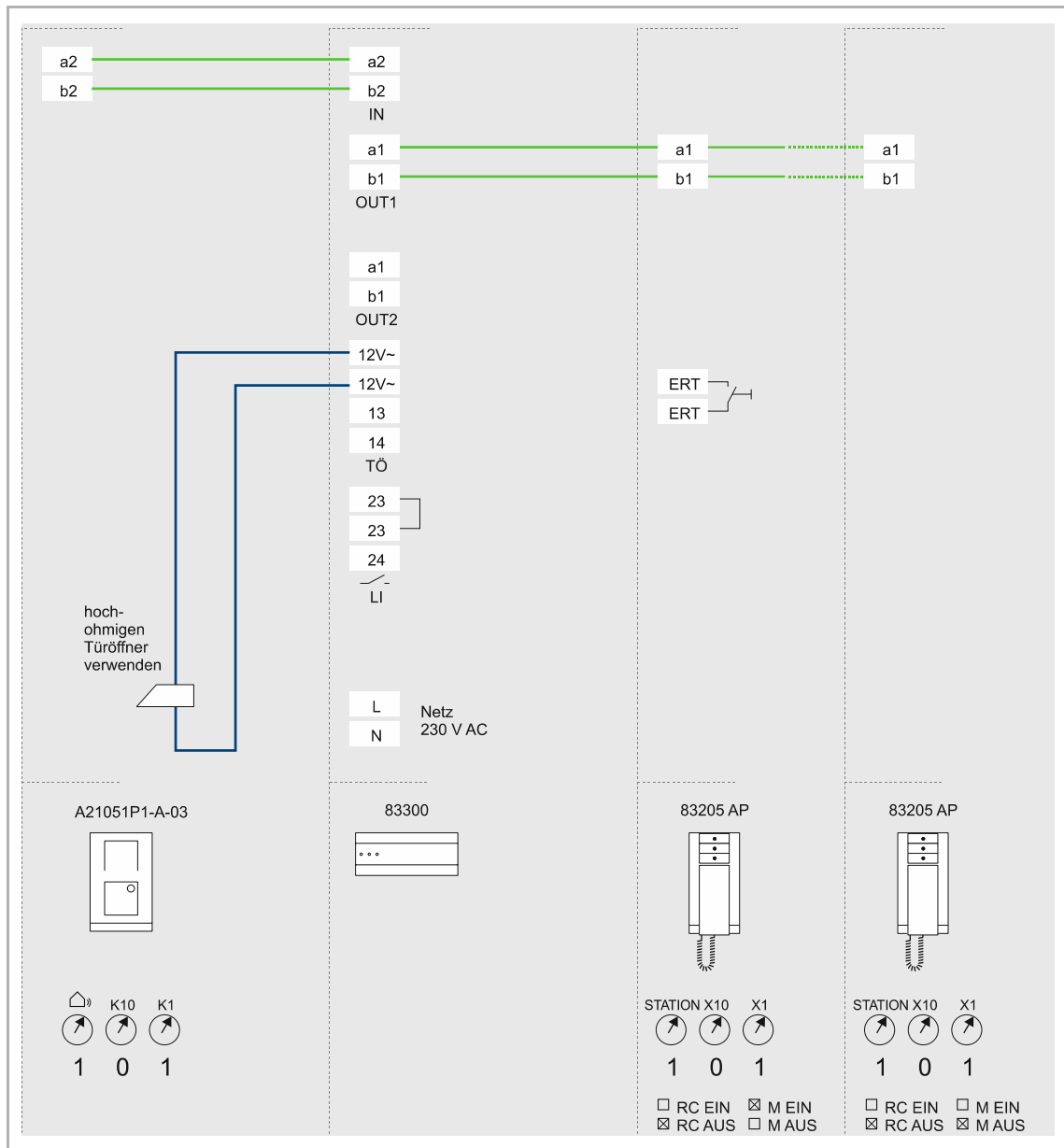


Abb. 29: Türkommunikation über Außenstation Audio 1-fach, Einfamilienhaus

3.1.2 Mehrfamilienhaus mit einer Außenstation Audio

Anlagenbeschreibung

Die Busch-Welcome® Anlage besteht aus,

- einer Außenstation Audio x-fach, modularer Aufbau,
- einer Systemzentrale 83300 (Spannungsversorgung und Steuergerät),
- sechs Innenstationen. Es kann gewählt werden zwischen:
 - Busch-Welcome® Innenstation Audio mit Hörer 83205 AP-xxx
 - Busch-Welcome® Innenstation Audio 83210 AP-xxx

Eine Audioverbindung wird durch Klingeln an der Außenstation oder an der Innenstation durch Einschalten des Mikrofons aufgebaut. Eine integrierte Mithörsperre verhindert den Aufbau einer Verbindung von einer Innenstation zur Außentürstation, wenn bereits eine Verbindung zu einer anderen Innenstation besteht. Eine Verbindung dauert höchstens zwei Minuten und wird danach automatisch beendet.

Es besteht die Möglichkeit, an jeder Innenstation einen Etagenruftaster (ERT) anzuschließen. Zwischen Tür- und Etagenruf besteht eine akustische Rufunterscheidung. Es stehen fünf wählbare Klingeltöne zur Verfügung. Die Türöffnerfunktion ist jederzeit möglich.

Verkabelung

Steigleitung mit Abzweigen.

Zusatzfunktionen

Es besteht die Möglichkeit, je Wohneinheit, bis zu vier Innengeräte parallel zu betreiben. Die erforderlichen Verbrauchseinheiten sind dabei zu berücksichtigen.

Mit dem Schaltaktor Unterputz 83335 U kann ein bauseitiges Läutewerk angesteuert werden. An dem Binäreingang des Schaltaktors kann außerdem ein Etagenruftaster angeschlossen werden.



Hinweis

Bitte beachten Sie die systemspezifischen Angaben zur Verkabelung, zu Reichweiten, Verbrauchseinheiten und zur Systemtopologie in Kapitel 2.2 „Manuelle Planung und Installation“ auf Seite 23.

Detaillierte Angaben zum Funktionsumfang der Busch-Welcome® Komponenten, siehe Kapitel 7 „Sortimentsübersicht“ auf Seite 152.

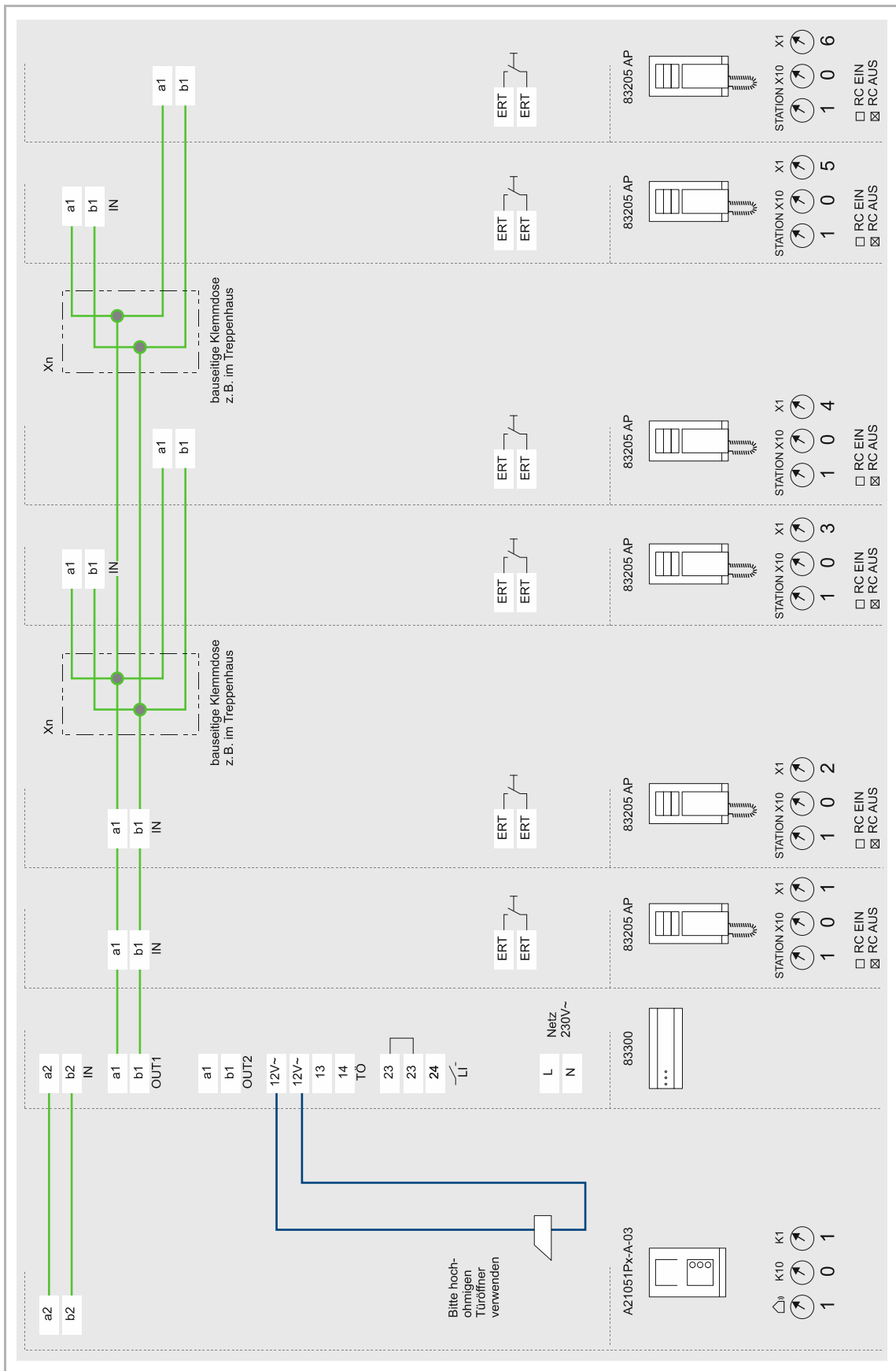


Abb. 30: Türkommunikation über Außenstation Audio x-fach, Mehrfamilienhaus

3.1.3 Mehrfamilienhaus mit einem Einbau-Audiomodul

Anlagenbeschreibung

Die Busch-Welcome® Anlage besteht aus,

- einem Einbau-Audiomodul 83110-101, mit Eingängen für acht bauseitige Klingeltaster,
- einer Systemzentrale 83300 (Spannungsversorgung und Steuergerät),
- sechs Innenstationen. Es kann gewählt werden zwischen:
 - Busch-Welcome® Innenstation Audio mit Hörer 83205 AP-xxx
 - Busch-Welcome® Innenstation Audio 83210 AP-xxx

Das Einbau-Audiomodul ist mit der Einbau-Tastenerweiterung 83111-101 um je 12 Klingeltasten, bis zu einem Maximalausbau von 99 Klingeltasten, erweiterbar. Die erforderlichen Verbrauchseinheiten sind dabei zu berücksichtigen.

Eine Audioverbindung wird durch Klingeln an der Außenstation oder an der Innenstation durch Einschalten des Mikrofons aufgebaut. Eine integrierte Mithörsperre verhindert den Aufbau einer Verbindung von einer Innenstation zur Außentürstation, wenn bereits eine Verbindung zu einer anderen Innenstation besteht. Eine Verbindung dauert höchstens zwei Minuten und wird danach automatisch beendet.

Es besteht die Möglichkeit, an jeder Innenstation einen Etagenruftaster (ERT) anzuschließen. Zwischen Tür- und Etagenruf besteht eine akustische Rufunterscheidung. Es stehen fünf wählbare Klingeltöne zur Verfügung. Die Türöffnerfunktion ist jederzeit möglich.

Verkabelung

Steigleitung mit Abzweigen.

Zusatzfunktionen

Es besteht die Möglichkeit, je Wohneinheit, bis zu vier Innengeräte parallel zu betreiben. Die erforderlichen Verbrauchseinheiten sind dabei zu berücksichtigen.

Mit dem Schaltaktor Unterputz 83335 U kann ein bauseitiges Läutewerk angesteuert werden. An dem Binäreingang des Schaltaktors kann außerdem ein Etagenruftaster angeschlossen werden.



Hinweis

Bitte beachten Sie die systemspezifischen Angaben zur Verkabelung, zu Reichweiten, Verbrauchseinheiten und zur Systemtopologie in Kapitel 2.2 „Manuelle Planung und Installation“ auf Seite 23.

Detaillierte Angaben zum Funktionsumfang der Busch-Welcome® Komponenten, siehe Kapitel 7 „Sortimentsübersicht“ auf Seite 152.

Verbindung des Einbau-Audiomoduls mit Türöffner, Systemzentrale und Klingeltransformator, siehe „Anschluss und Verwendung des Einbau-Audiomoduls in Audio-Türkommunikationsanlagen“ auf Seite 50.

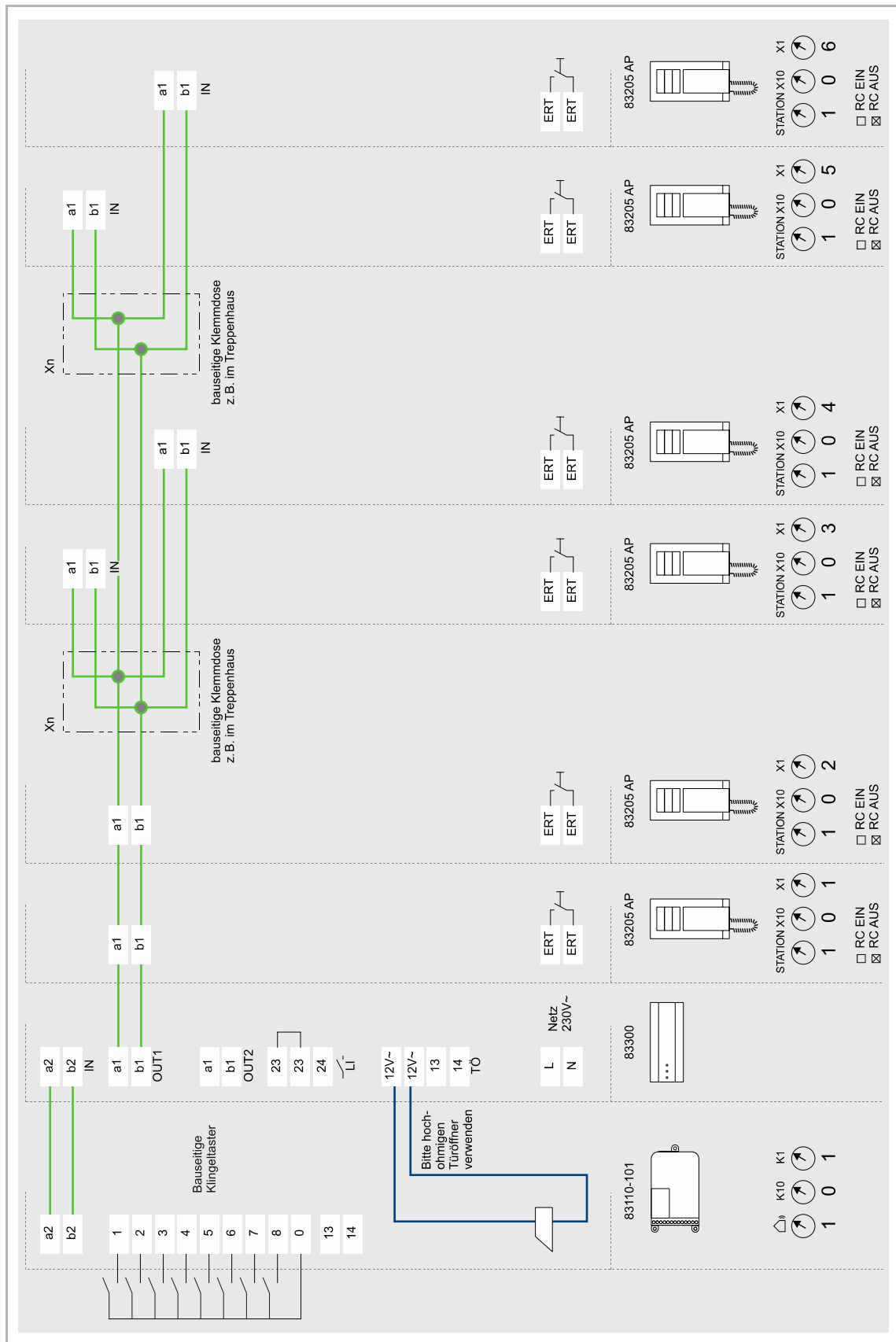


Abb. 31: Türkommunikation über Einbau-Audiomodul, Mehrfamilienhaus

Anschluss und Verwendung des Einbau-Audiomoduls in Audio-Türkommunikationsanlagen

Einbau-Audiomodul

Das Einbau-Audiomodul stellt die Basiskomponente dar. Das Gerät verfügt über einen Lautsprecher und ein Mikrofon, einen Anschluss an den 2-Draht-Bus, Binäreingänge zum Anschluss von bis zu 8 Klingeltasten sowie über Schnittstellen für die Verbindung mit den Einbau-Tastenerweiterungen.

Einbau-Tastenerweiterung

Die Einbau-Tastenerweiterung erweitert das Einbau-Audiomodul um weitere Binäreingänge. Das Einbau-Audiomodul kann mit bis zu 8 Einbau-Tastenerweiterungen verkettet werden, so dass der Anschluss von bis zu 99 Rufasten möglich ist.

Anschluss des Türöffners

Das Einbau-Audiomodul verfügt über ein eingebautes Relais, um den Türöffner zu schalten (Anschlussklemmen 13/14). Diese Funktion ist vor allem im Fall einer Renovierung nützlich, wenn eine ältere Außenstation ersetzt wird, über die der Türöffner bereits verdrahtet ist.



Hinweis

Diese Verdrahtung ist nicht für sicherheitskritische Anlagen geeignet. Unbefugte könnten das Installationsfach des Briefkastens öffnen und sich durch einfaches Kurzschließen der Leitungen Zugang zum Gebäude verschaffen. Die Verdrahtung sollte daher nur für nicht sicherheitskritische Bereiche verwendet werden, z. B. an einem Gartentor.

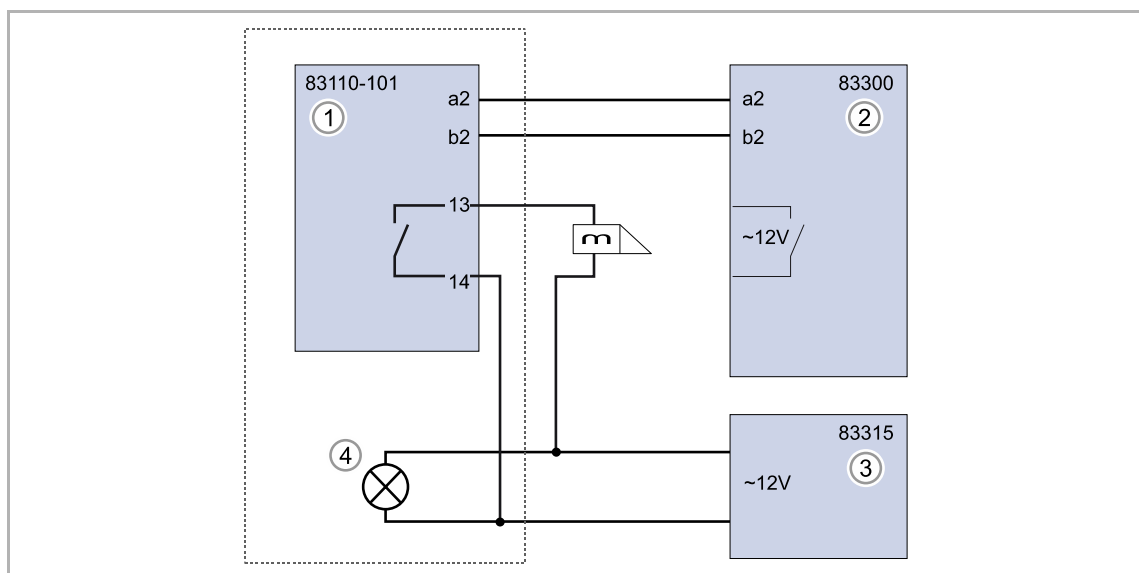


Abb. 32: Anschluss Einbau-Audiomodul an Systemzentrale und Klingeltransformator

- [1] Einbau-Audiomodul
- [2] Systemzentrale
- [3] Klingeltransformator
- [4] Tastenbeleuchtung 12 V AC (bauseits)

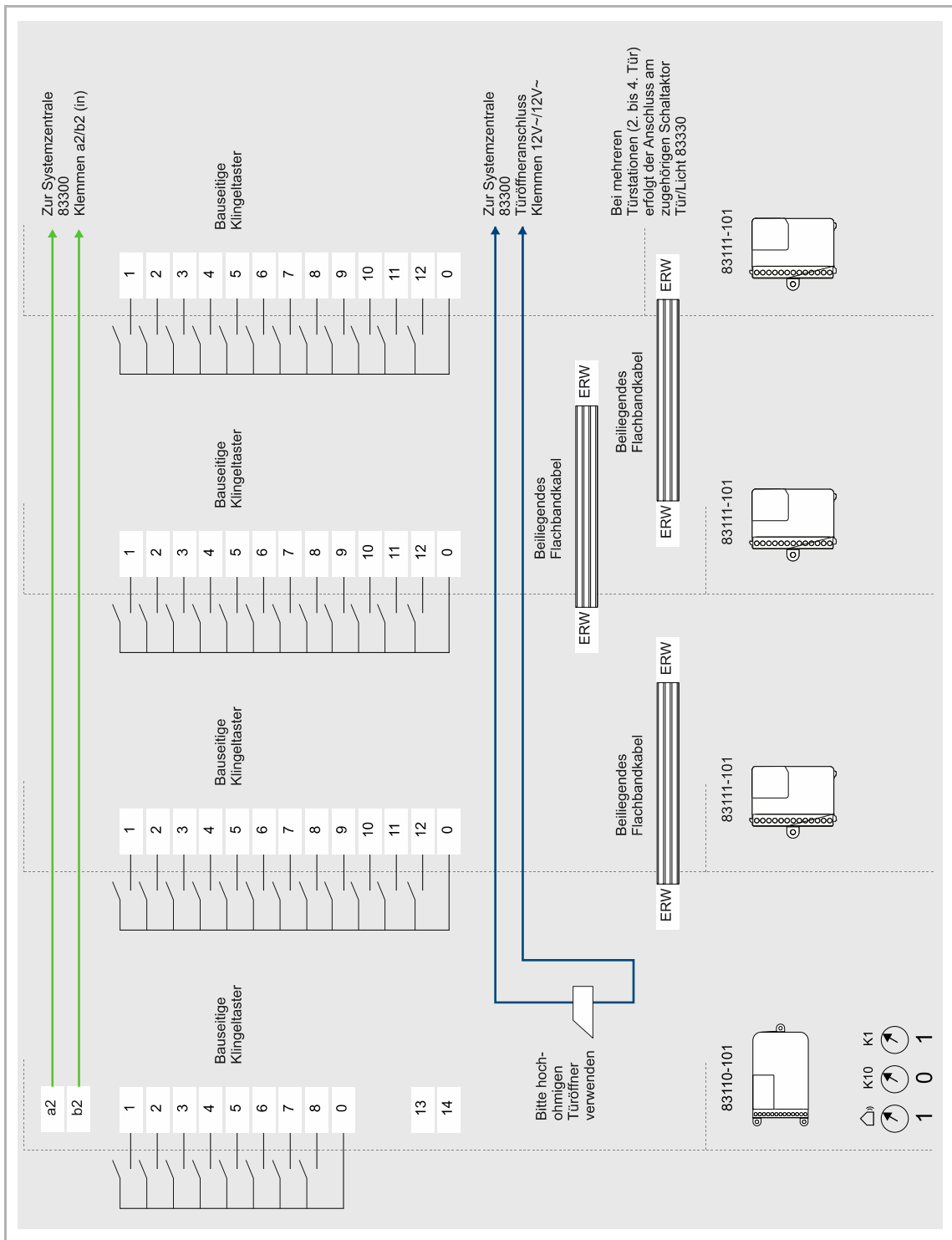


Abb. 33: Anschluss und Verwendung des Einbau-Audiomoduls in Audio-Türkommunikationsanlagen

3.1.4 Einfamilienhaus oder Mehrfamilienhaus mit zwei bis vier Außenstationen Audio

Anlagenbeschreibung

Die Busch-Welcome® Anlage besteht aus,

- zwei bis vier Außenstationen. Es kann gewählt werden zwischen:
 - Außenstation Audio x-fach, modularer Aufbau, oder
 - Einbau-Audiomodul 83110-101 und Einbau-Tastenerweiterung 83111-101
- ein bis drei Schaltaktor Tür/Licht 83330,
- einem Klingeltransformator 83315,
- einer Systemzentrale 83300 (Spannungsversorgung und Steuergerät),
- zwei Innenstationen. Es kann gewählt werden zwischen:
 - Busch-Welcome® Innenstation Audio mit Hörer 83205 AP-xxx
 - Busch-Welcome® Innenstation Audio 83210 AP-xxx

Neben der Systemzentrale wird für jede zusätzliche Außenstation zur Ansteuerung eines Türöffners ein Schaltaktor Tür/Licht benötigt. Die Spannungsversorgung der zusätzlichen Türöffner erfolgt über den Klingeltransformator.

Eine Audioverbindung wird zwischen Außenstation und Innenstation durch Klingeln aufgebaut. Die Zuordnung der Türöffnerfunktion erfolgt automatisch über den Klingelruf. Ohne erfolgten Klingelruf ist die an der Innenstation eingestellte „Standard-Außenstation“ aktiv.

Verbindungen, die an einer Außenstation aufgebaut werden, haben stets eine höhere Priorität als bestehende Verbindungen. Dies bedeutet, dass eine vorhandene Verbindung unterbrochen wird, sobald an derselben Außenstation ein anderer Teilnehmer gerufen wird.

Bei zwei oder mehr Außenstationen hat ein bestehender Ruf Vorrang, ein weiterer Ruf von einer anderen Außenstation wird negativ quittiert.

Eine integrierte Mithörsperre verhindert den Aufbau einer Verbindung von einer Innenstation zur Außentürstation, wenn bereits eine Verbindung zu einer anderen Innenstation besteht. Eine belegte Busch-Welcome® Anlage wird an den Innenstationen durch eine optische Rückmeldung angezeigt.

Verbindung des Einbau-Audiomoduls mit Türöffner, Systemzentrale und Klingeltransformator, siehe „Anschluss und Verwendung des Einbau-Audiomoduls in Audio-Türkommunikationsanlagen“ auf Seite 50.

Verkabelung der Türen

Sternförmig.

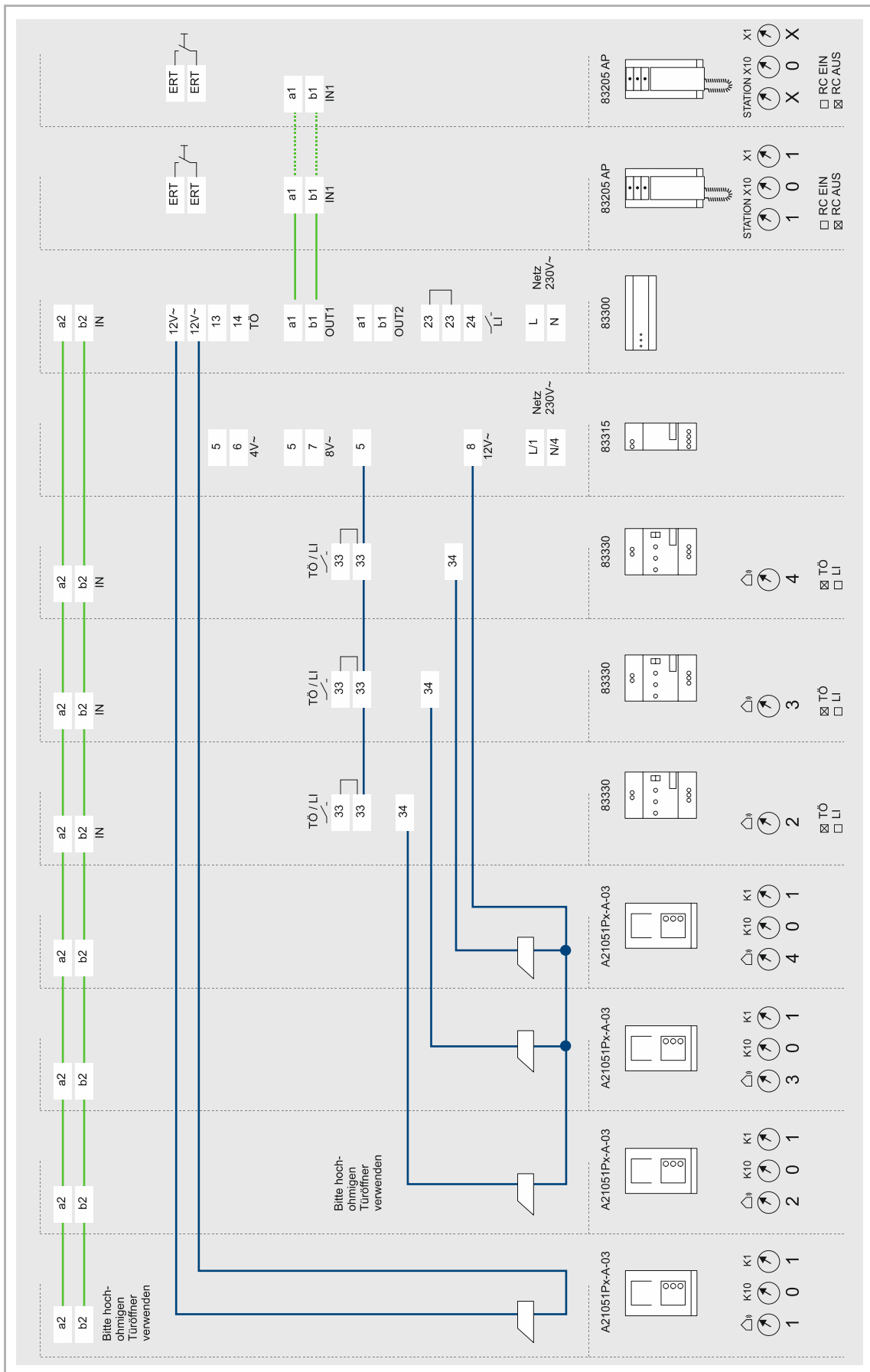


Abb. 34: Türkommunikation über 2 bis 4 Außenstationen Audio

3.2 Videoanlagen

3.2.1 Einfamilienhaus mit einer Außenstation Video

Anlagenbeschreibung

Die Busch-Welcome® Anlage besteht aus,

- einer Außenstation Video 1-fach A21381P1-S-03 mit einer Klingeltaste,
- einer Systemzentrale 83300,
- einer Innenstation. Es kann gewählt werden zwischen:
 - Innenstation Video 7" M22381-x-03
 - Video Innenstation 4.3 WLAN M22403-W-03
 - Innenstation Audio mit Hörer 83205 AP-xxx
 - Innenstation Audio 83210 AP-xxx

Eine Audio- und Videoverbindung wird durch Klingeln an der Außenstation oder an der Innenstation durch Einschalten des Mikrofons aufgebaut. Eine integrierte Mithörsperre verhindert den Aufbau einer Verbindung von einer Innenstation zur Außentürstation, wenn bereits eine Verbindung zu einer anderen Innenstation besteht. Eine Verbindung dauert höchstens zwei Minuten und wird danach automatisch beendet.

Es besteht die Möglichkeit, einen Etagenruftaster (ERT) anzuschließen. Zwischen Tür- und Etagenruf besteht eine akustische Rufunterscheidung. Es stehen fünf wählbare Klingeltöne zur Verfügung. Die Türöffnerfunktion ist jederzeit möglich.

Zusatzfunktionen

Es besteht die Möglichkeit, bis zu vier Innengeräte parallel zu betreiben.

Mit dem Schaltaktor Unterputz 83335 U kann ein bauseitiges Läutewerk angesteuert werden. An dem Binäreingang des Schaltaktors kann außerdem ein Etagenruftaster angeschlossen werden.



Hinweis

Bitte beachten Sie die systemspezifischen Angaben zur Verkabelung, zu Reichweiten, Verbrauchseinheiten und zur Systemtopologie in Kapitel 2.2 „Manuelle Planung und Installation“ auf Seite 23.

Detaillierte Angaben zum Funktionsumfang der Busch-Welcome® Komponenten, siehe Kapitel 7 „Sortimentsübersicht“ auf Seite 152.

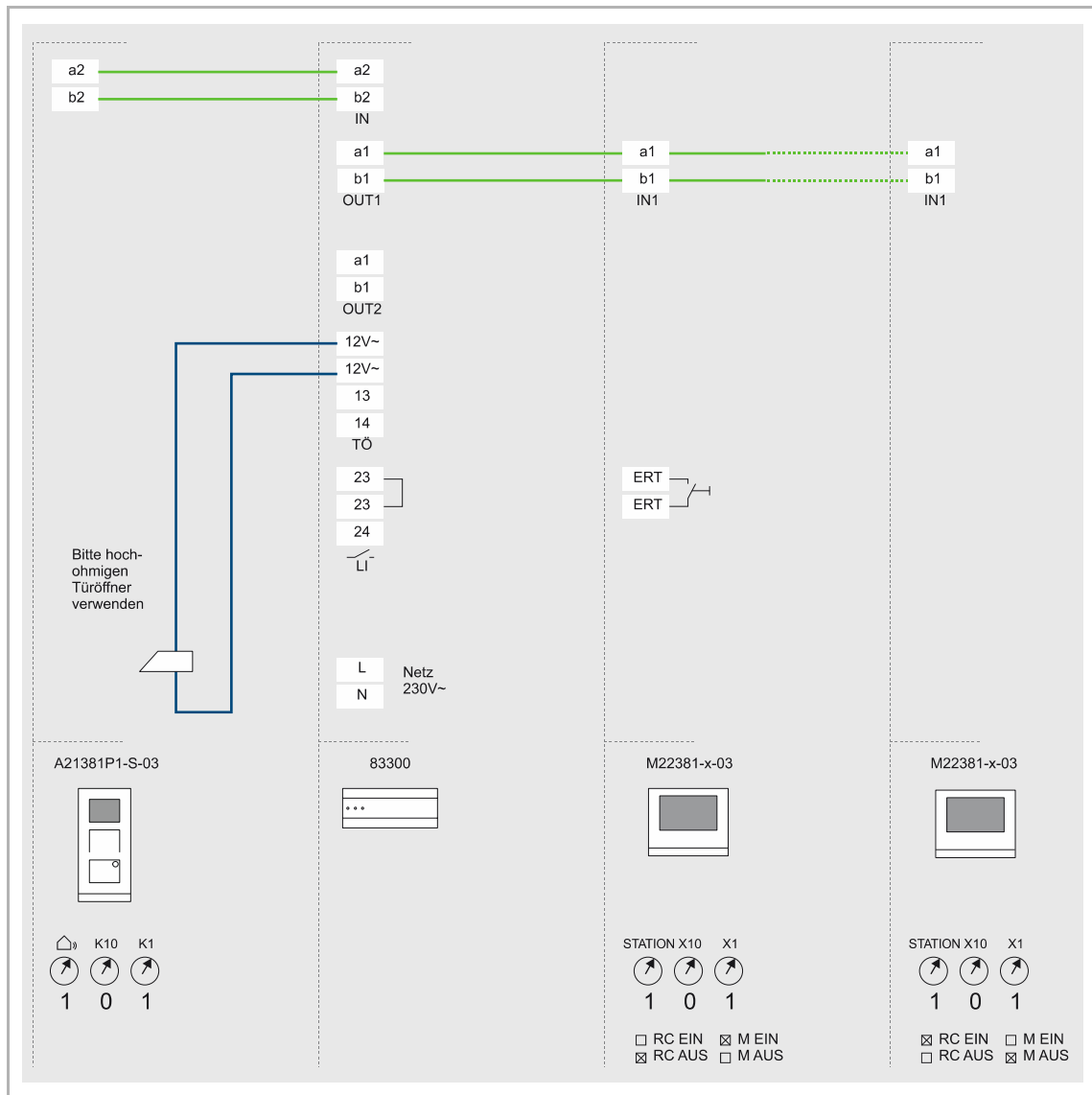


Abb. 35: Türkommunikation über Außenstation Video 1-fach, Einfamilienhaus

3.2.2 Mehrfamilienhaus mit einer Außenstation Video

Anlagenbeschreibung

Die Busch-Welcome® Anlage besteht aus,

- einer Außenstation Video x-fach, modularer Aufbau,
- einer Systemzentrale 83300,
- Videoverteiler Innen 83320/xx,
- Aktiv Videoverteiler Innen UP 83320/4 U,
- REG-Adapter 83508,
- Innenstationen. Es kann gewählt werden zwischen:
 - Innenstation Video 7" M22381-x-03
 - Video Innenstation 4.3 WLAN M22403-W-03
 - Innenstation Audio mit Hörer 83205 AP-xxx
 - Innenstation Audio 83210 AP-xxx

Je nach Wahl der Außenstation Video sind die erforderlichen Verbrauchseinheiten zu berücksichtigen.

Eine Audioverbindung wird durch Klingeln an der Außenstation oder an der Innenstation durch Einschalten des Mikrofons aufgebaut. Eine integrierte Mithörsperre verhindert den Aufbau einer Verbindung von einer Innenstation zur Außentürstation, wenn bereits eine Verbindung zu einer anderen Innenstation besteht. Eine Verbindung dauert höchstens zwei Minuten und wird danach automatisch beendet.

Es besteht die Möglichkeit, an jeder Innenstation einen Etagenruftaster (ERT) anzuschließen. Zwischen Tür- und Etagenruf besteht eine akustische Rufunterscheidung. Es stehen fünf wählbare Klingeltöne zur Verfügung. Die Türöffnerfunktion ist jederzeit möglich.

Zusatzfunktionen

Es besteht die Möglichkeit, je Wohneinheit, bis zu vier Innengeräte parallel zu betreiben. Die erforderlichen Verbrauchseinheiten sind dabei zu berücksichtigen.

Mit dem Schaltaktor Unterputz 83335 U kann ein bauseitiges Lätewerk angesteuert werden. An dem Binäreingang des Schaltaktors kann außerdem ein Etagenruftaster angeschlossen werden.



Hinweis

Bitte beachten Sie die systemspezifischen Angaben zur Verkabelung, zu Reichweiten, Verbrauchseinheiten und zur Systemtopologie in Kapitel 2.2 „Manuelle Planung und Installation“ auf Seite 23.

Detaillierte Angaben zum Funktionsumfang der Busch-Welcome® Komponenten, siehe Kapitel 7 „Sortimentsübersicht“ auf Seite 152.

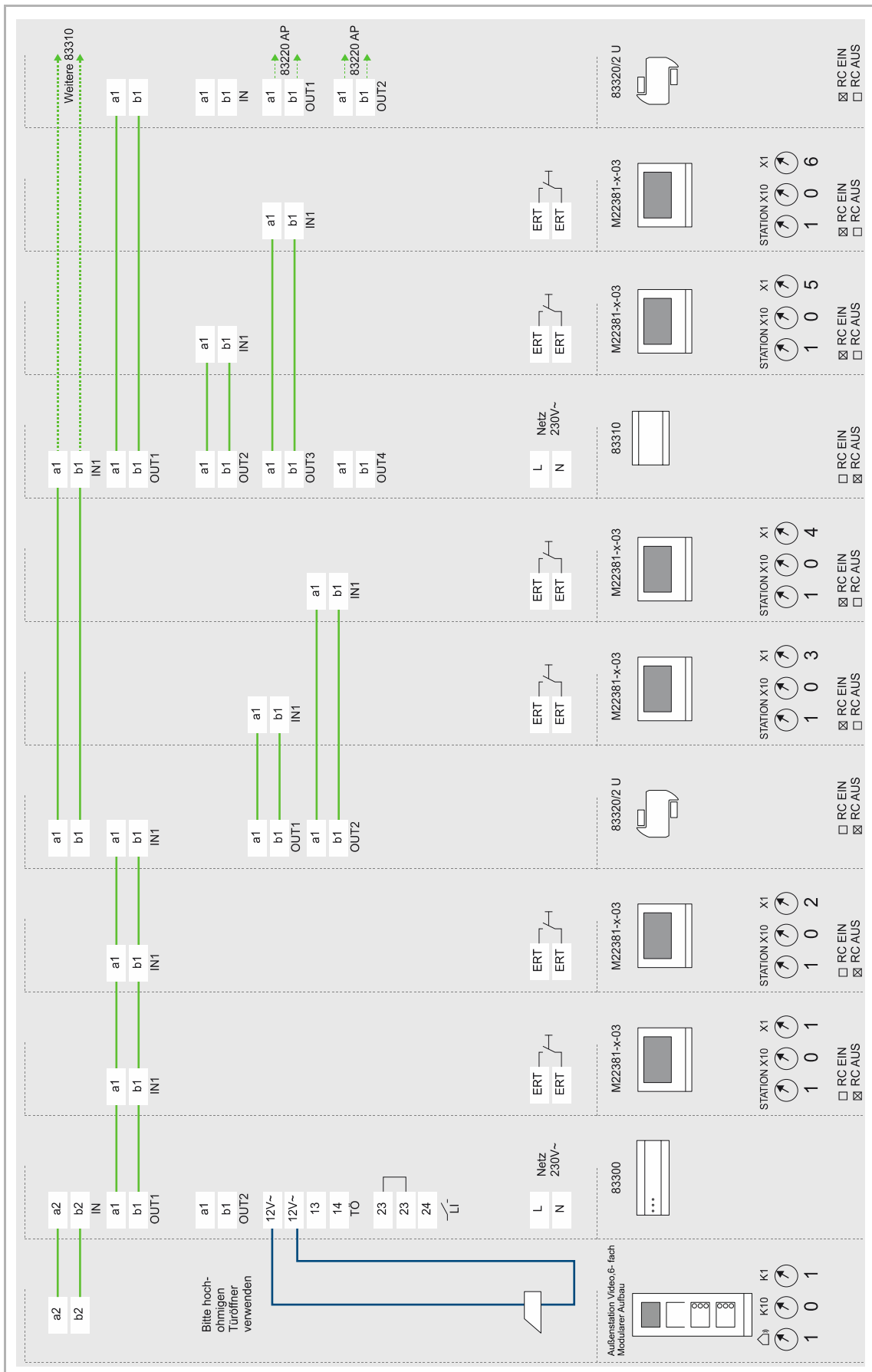


Abb. 36: Türkommunikation über Außenstation Video x-fach, Mehrfamilienhaus

3.2.3 Einfamilienhaus oder Mehrfamilienhaus mit zwei bis vier Außenstationen Video

Anlagenbeschreibung

Die Busch-Welcome® Anlage besteht aus,

- zwei bis vier Außenstationen. Es kann gewählt werden zwischen:
 - Außenstation Video x-fach, modularer Aufbau, oder
 - Einbau-Audiomodul 83110-101 und Einbau-Tastenerweiterung 83111-101
- Videoverteiler Außen 83325/2,
- Schaltaktor Tür/Licht 83330,
- Klingeltransformator 83315,
- einer Systemzentrale 83300,
- Innenstationen. Es kann gewählt werden zwischen:
 - Innenstation Video 7" M22381-x-03
 - Video Innenstation 4.3 WLAN M22403-W-03
 - Innenstation Audio 83210 AP-xxx
 - IP-Gateway 83341, 83342
 - Telefon-Gateway 83350
 - Schaltaktor Unterputz 83335 U

Für jede zusätzliche Außenstation wird ein Videoverteiler Außen und ein Schaltaktor Tür/Licht benötigt. Die Spannungsversorgung der zusätzlichen Türöffner erfolgt über den Klingeltransformator.

Eine Verbindung wird zwischen Außenstation und Innenstation durch Klingeln aufgebaut. Die Zuordnung der Türöffnerfunktion erfolgt automatisch über den Klingelruf. Ohne erfolgten Klingelruf ist die an der Innenstation eingestellte „Standard-Außenstation“ aktiv.

Verbindungen, die an einer Außenstation aufgebaut werden, haben stets eine höhere Priorität als bestehende Verbindungen. Dies bedeutet, dass eine vorhandene Verbindung unterbrochen wird, sobald an derselben Außenstation ein anderer Teilnehmer gerufen wird.

Bei zwei oder mehr Außenstationen hat ein bestehender Ruf Vorrang, ein weiterer Ruf von einer anderen Außenstation wird negativ quittiert.

Eine integrierte Mithörsperre verhindert den Aufbau einer Verbindung von einer Innenstation zur Außentürstation, wenn bereits eine Verbindung zu einer anderen Innenstation besteht. Eine belegte Busch-Welcome® Anlage wird an den Innenstationen durch eine optische Rückmeldung angezeigt.

Verkabelung der Türen

Sternförmig.

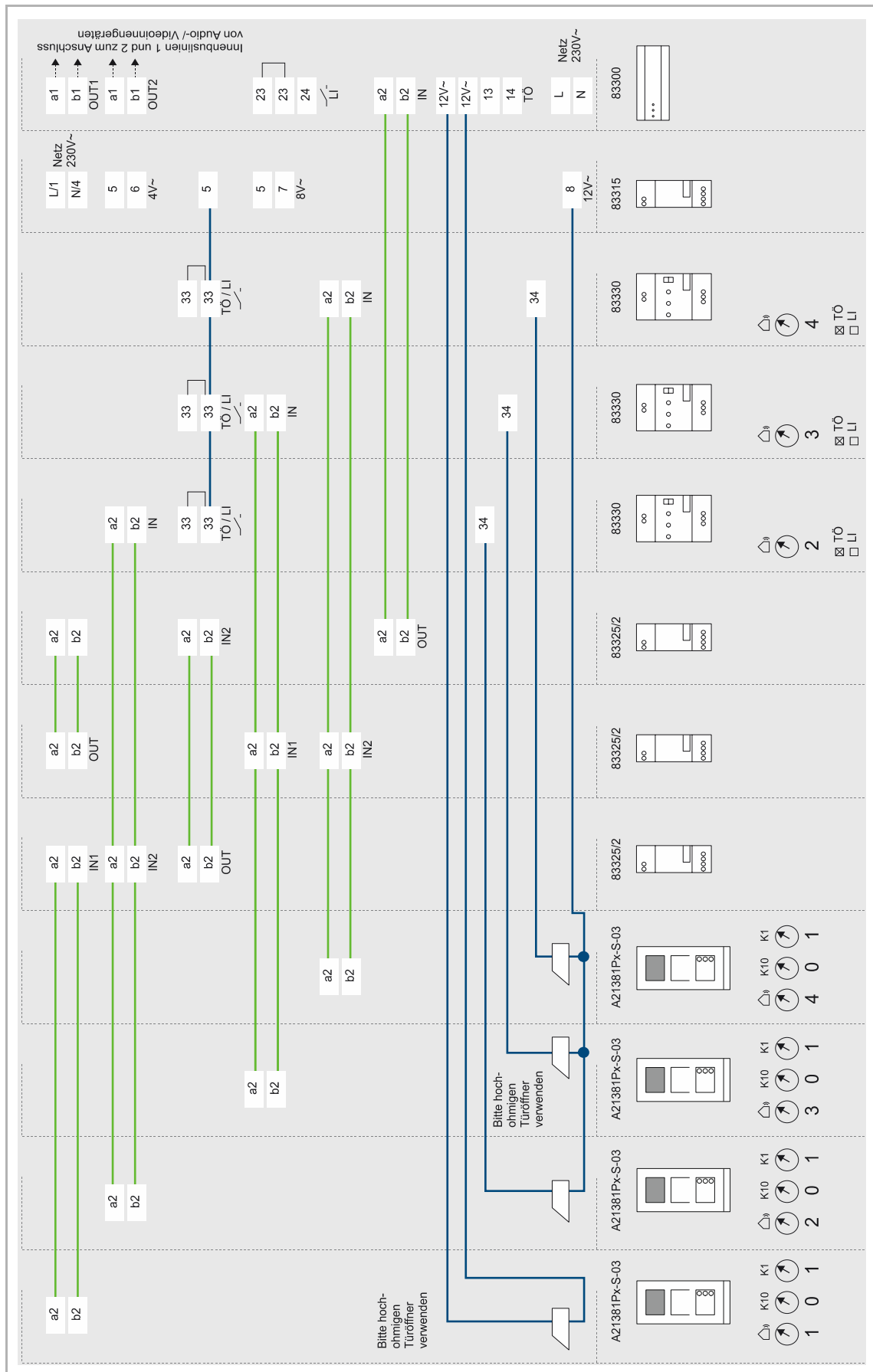


Abb. 37: Türkommunikation über zwei bis vier Außenstationen Video

Anschluss und Verwendung des Einbau-Audiomoduls in Video-Türkommunikationsanlagen

Einbau-Audiomodul

Das Einbau-Audiomodul stellt die Basiskomponente dar. Das Gerät verfügt über einen Lautsprecher und ein Mikrofon, einen Anschluss an den 2-Draht-Bus, Binäreingänge zum Anschluss von bis zu 8 Klingeltasten sowie über Schnittstellen für die Verbindung mit den Einbau-Tastenerweiterungen.

Einbau-Tastenerweiterung

Die Einbau-Tastenerweiterung erweitert das Einbau-Audiomodul um weitere Binäreingänge. Das Einbau-Audiomodul kann mit bis zu 8 Einbau-Tastenerweiterungen verkettet werden, so dass der Anschluss von bis zu 99 Ruftasten möglich ist.

Kameramodul

Für Kameramodule gibt es keine normierten Montagebedingungen. Der Ausschnitt muss speziell auf die Maße des Busch-Welcome® Kameramoduls angepasst werden. Dies muss bei der Bestellung der Sprechplatte bzw. des Briefkastens berücksichtigt werden. Die Abmessungen sind in Kapitel 5 „Maßzeichnungen“ auf Seite 131 detailliert angegeben. Die empfohlene Einbauhöhe beträgt 1,5 m.

Anschluss des Türöffners

Das Einbau-Audiomodul verfügt über ein eingebautes Relais, um den Türöffner zu schalten (Anschlussklemmen 13/14). Diese Funktion ist vor allem im Fall einer Renovierung nützlich, wenn eine ältere Außenstation ersetzt wird, über die der Türöffner bereits verdrahtet ist.



Hinweis

Diese Verdrahtung ist nicht für sicherheitskritische Anlagen geeignet. Unbefugte könnten das Installationsfach des Briefkastens öffnen und sich durch einfaches Kurzschließen der Leitungen Zugang zum Gebäude verschaffen. Die Verdrahtung sollte daher nur für nicht sicherheitskritische Bereiche verwendet werden, z. B. an einem Gartentor.

Verbindung des Einbau-Audiomoduls mit Türöffner, Systemzentrale und Klingeltransformator, siehe siehe „Anschluss und Verwendung des Einbau-Audiomoduls in Audio-Türkommunikationsanlagen“ auf Seite 50.

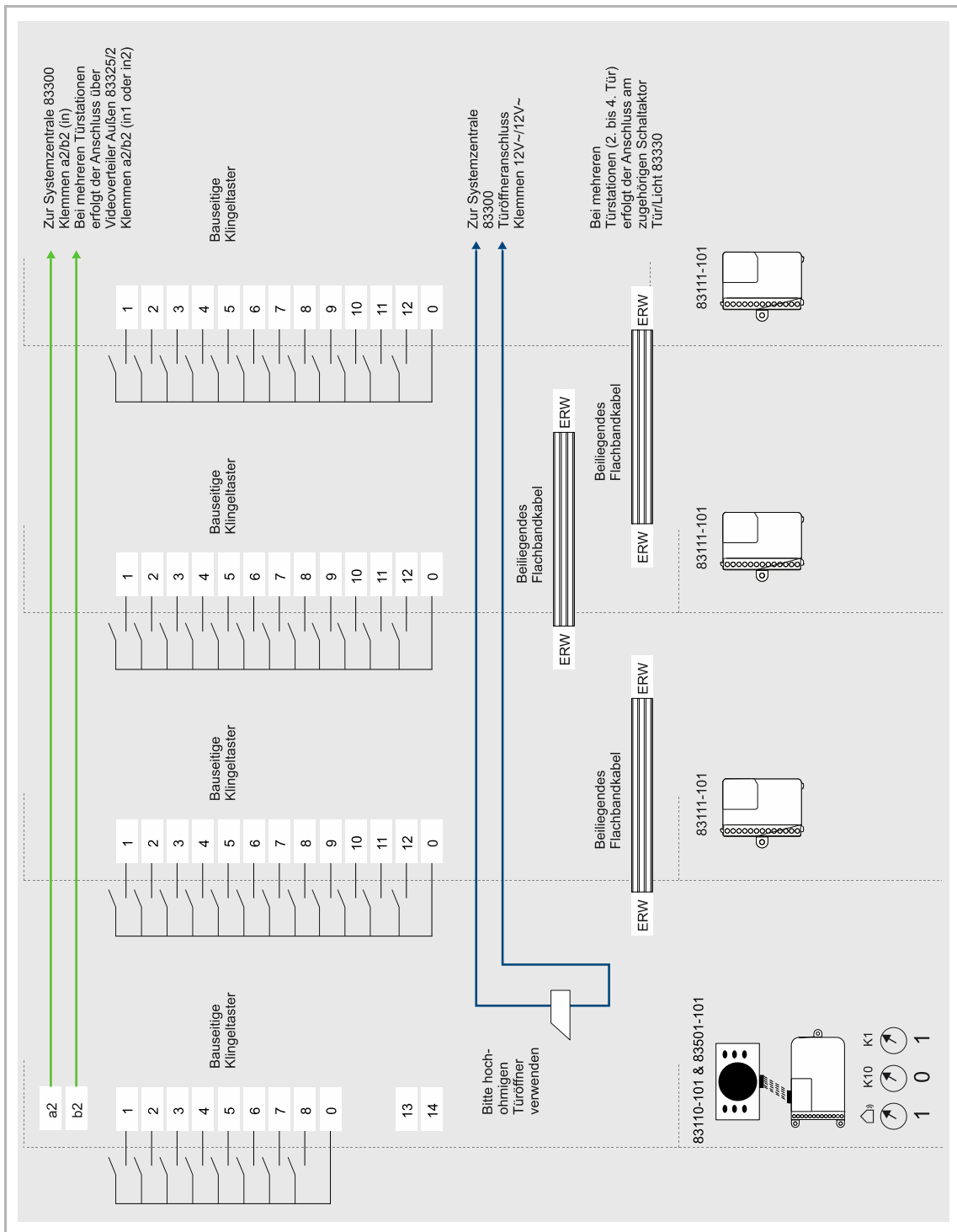


Abb. 38: Anschluss und Verwendung des Einbau-Audiomoduls in Video-Türkommunikationsanlagen

3.3 Zutrittskontrolle

3.3.1 Außenstation mit Zutrittskontrollmodul

Anlagenbeschreibung

Die Busch-Welcome® Anlage besteht aus einer Außenstation mit Zutrittskontrolle sowie der dazugehörigen Systemzentrale 83300 (Spannungsversorgung und Steuergerät).

Es kann gewählt werden zwischen:

- Außenstation mit Fingerprint-Modul 83100/70-xxx
- Außenstation mit Tastatur-Modul 83100/71-xxx
- Außenstation mit Transponder-Modul 83100/72-xxx

Nach der Inbetriebnahme und der Einrichtung eines Benutzers für die Funktion „Tür öffnen“, ist die Zutrittsfunktion jederzeit möglich.

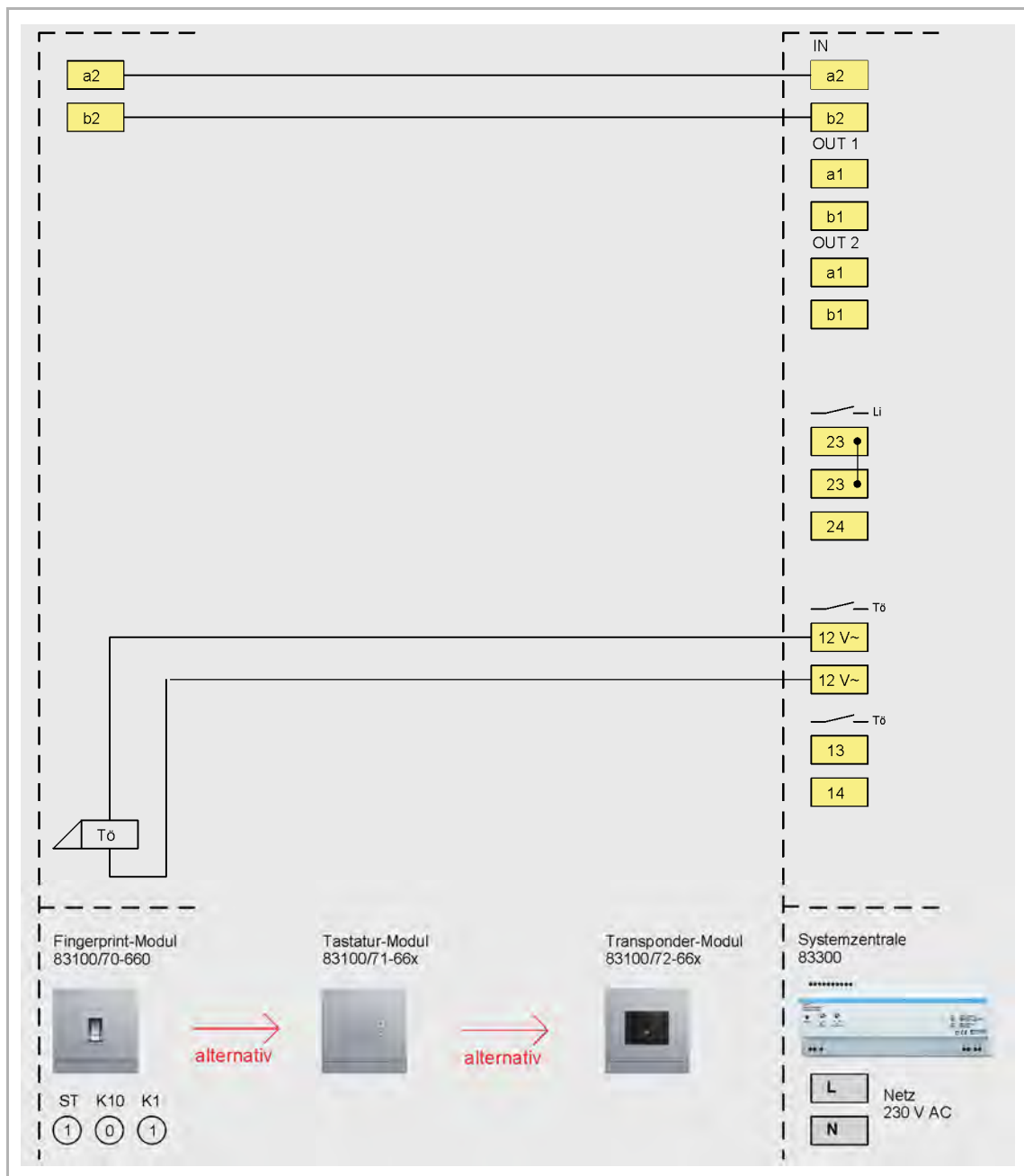


Abb. 39: Eine Außenstation mit Zutrittskontrolle

3.3.2 Außenstation Audio mit integriertem Tastatur-Modul

Anlagenbeschreibung

Die Busch-Welcome® Anlage besteht aus,

- einer Außenstation Audio mit Tastatur-Modul, modularer Aufbau, mit einer Klingeltaste,
- einem Schaltaktor Unterputz 83335 U,
- einer Systemzentrale 83300 (Spannungsversorgung und Steuergerät),
- einem IP-Gateway 83342 und
- einem Telefon-Gateway 83350.

Mit dem Schaltaktor kann das Licht über die Lichttaste am Tastatur-Modul geschaltet werden.

Um die Programmierung komfortabler zu gestalten, kann ein IP-Gateway eingesetzt werden. Die Inbetriebnahme der Anlage ist jedoch auch ohne das IP-Gateway möglich.

Durch ein Telefon-Gateway kann die Klingeltaste einer Telefonnummer in einer Telefonanlage zugeordnet werden. Über das Tastatur-Modul können bis zu 99 Telefone über die Telefonanlage angerufen werden.

Nach der Inbetriebnahme und der Einrichtung eines Benutzers für die Funktion „Tür öffnen“, ist die Zutrittsfunktion jederzeit möglich.

Anwendung Gewerbebetrieb mit Empfang

- Komfortable Programmierung über das IP-Gateway.
- Türkommunikation über die Telefonanlage:
Über die Ruftaste an der Außenstation wird das Telefon am Empfang angerufen.
- Tastatur-Modul:
Über das Tastatur-Modul können gezielt bis zu 99 Telefone über die Telefonanlage angerufen werden.

Funktionen am Tastatur-Modul



Abb. 40: Ruftaste

Zum Anruf des jeweiligen Telefons die Adresse der Innenstation eingeben und dann die Ruftaste drücken.



Abb. 41: Taste „Tür öffnen“

Zum Türöffnen 3- bis 8-stelligen Code eingeben und dann die Taste „Tür öffnen“ drücken.



Abb. 42: Taste „Licht schalten“

Zum Lichtschalten über den Schaltaktor die Taste „Licht schalten“ drücken.

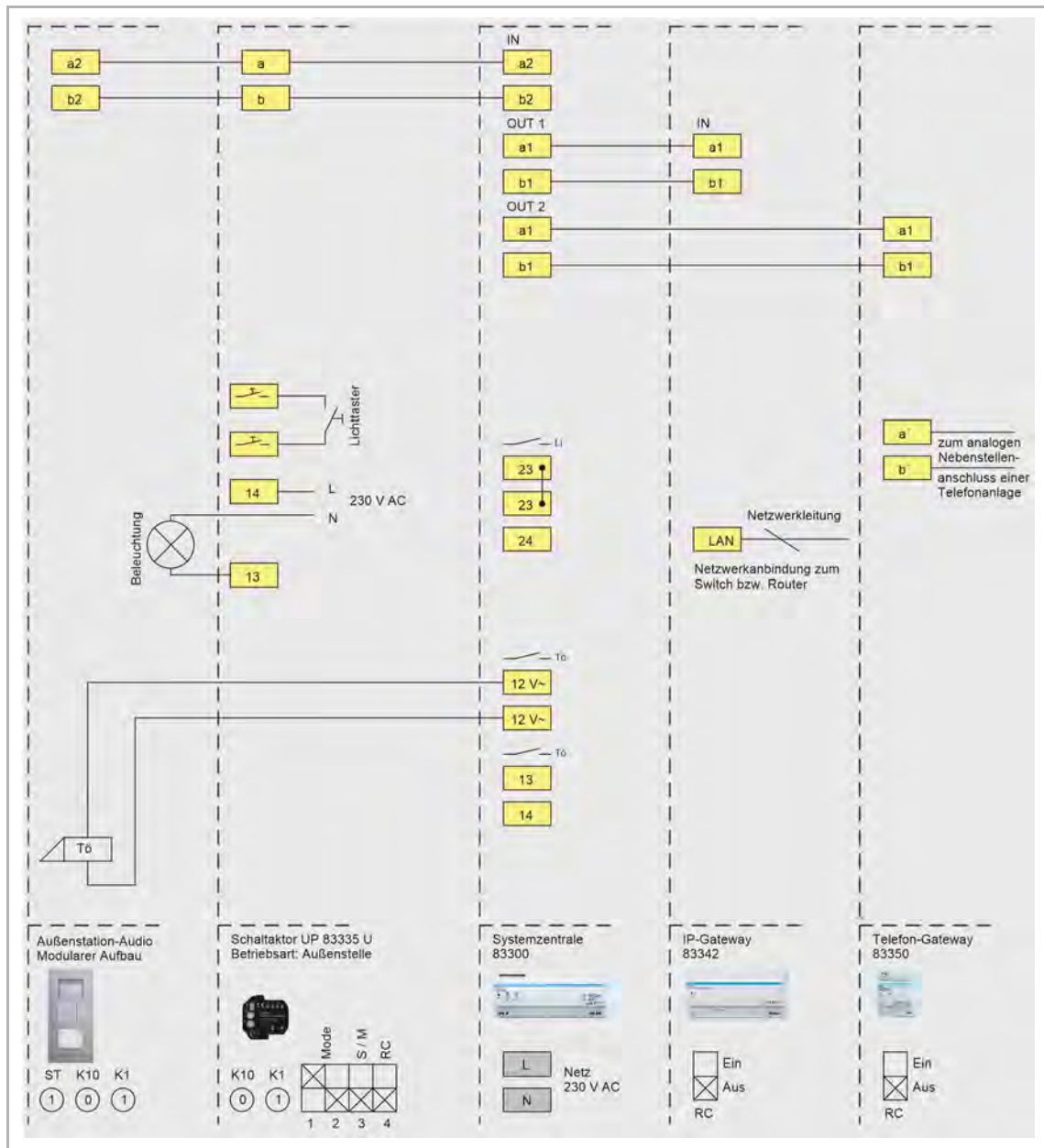


Abb. 43: Außenstation Audio mit Zutrittskontrolle über Tastatur-Modul

3.3.3 Außenstation Video mit integriertem Fingerprint-Modul

Anlagenbeschreibung

Die Busch-Welcome® Anlage besteht aus,

- einer Außenstation Video 1-fach, modularer Aufbau, mit Fingerprint-Modul,
- dreimal Schaltaktor Unterputz 83335 U,
- einer Systemzentrale 83300,
- einem IP-Gateway 83342,
- einer Innenstation Video 7" M22381-x-03.

In Kombination mit dem Schaltaktor können mit unterschiedlichen Benutzerfingern die jeweiligen potentialfreien Kontakte geschaltet werden. Dadurch ergeben sich verschiedene Möglichkeiten Drittanbietergeräte anzusteuern.

Die Programmierung erfolgt über das IP-Gateway.

Eine Audio- und Videoverbindung wird durch Klingeln an der Außenstation oder an der Innenstation durch Einschalten des Mikrofons aufgebaut.

Es besteht die Möglichkeit, einen Etagenruftaster (ERT) anzuschließen. Zwischen Tür- und Etagenruf besteht eine akustische Rufunterscheidung.

Nach der Inbetriebnahme und der Einrichtung eines Benutzers für die Funktion „Tür öffnen“, ist die Zutrittsfunktion jederzeit möglich.

Hinweis/Zusatzfunktion

Über ein mit der Busch-Welcome® Türkommunikationsanlage konfiguriertes IP-Gateway und der dazugehörigen Busch-Welcome® App werden Rufe Ihrer Außenstation direkt an Ihr mobiles Endgerät weitergeleitet. So können Sie sehen und hören, wer vor Ihrer Tür steht.

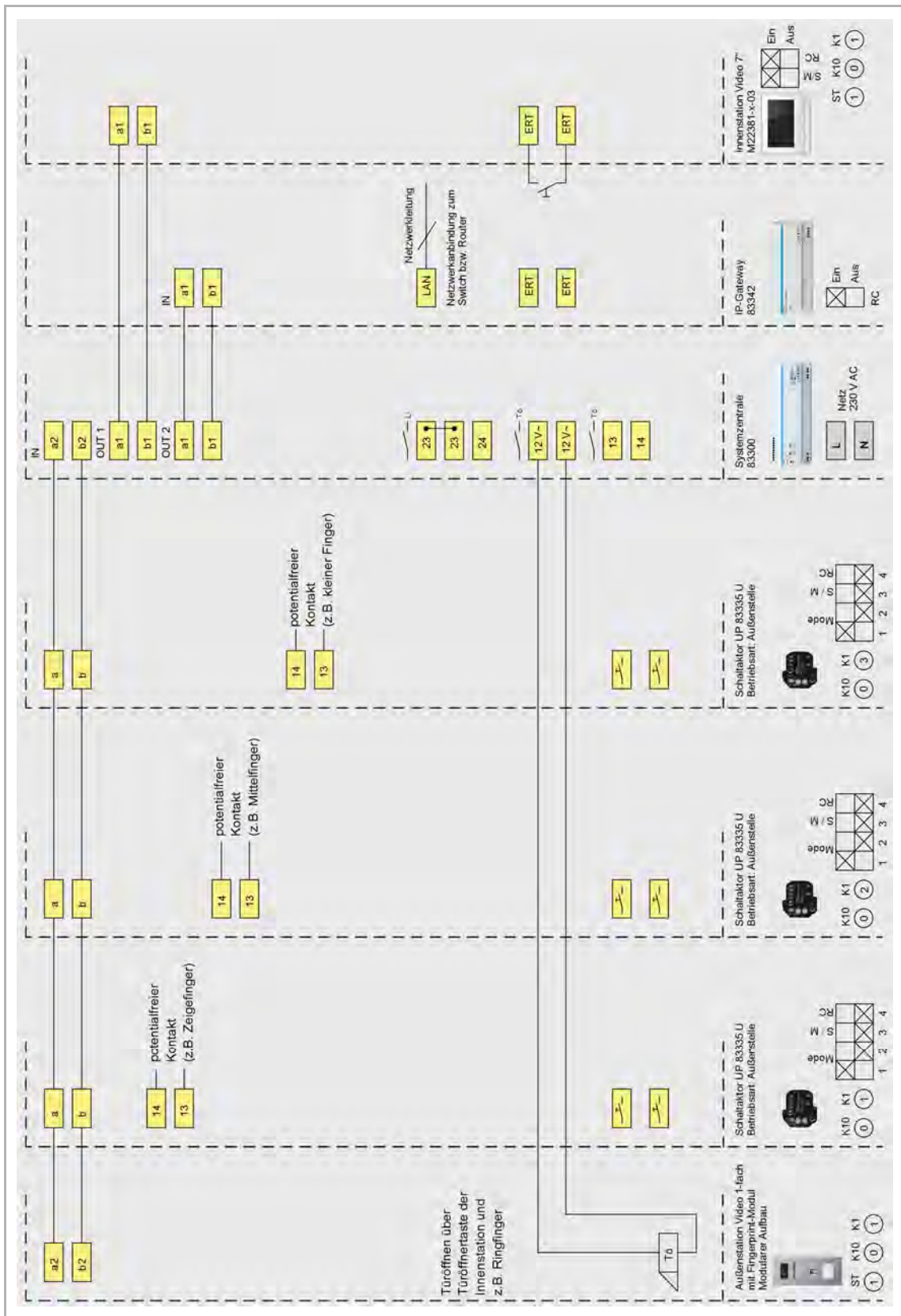


Abb. 44: Außenstation Video mit Zutrittskontrolle über Fingerprint-Modul

3.3.4 Außenstation Video mit integriertem Transponder-Modul

Anlagenbeschreibung

Die Busch-Welcome® Anlage besteht aus,

- einer Außenstation Video 1-fach, modularer Aufbau, mit Transponder-Modul
- dreimal Schaltaktor Unterputz 83335 U,
- einer Systemzentrale 83300,
- einem IP-Gateway 83342,
- einer Innenstation Video 7" M22381-x-03

In Kombination mit dem Schaltaktor können mit unterschiedlichen Schlüsselkarten die jeweiligen potentialfreien Kontakte geschaltet werden. Dadurch ergeben sich verschiedene Möglichkeiten Drittanbietergeräte anzusteuern.

Die Programmierung erfolgt über das IP-Gateway.

Eine Audio- und Videoverbindung wird durch Klingeln an der Außenstation oder an der Innenstation durch Einschalten des Mikrofons aufgebaut.

Es besteht die Möglichkeit, einen Etagenruftaster (ERT) anzuschließen. Zwischen Tür- und Etagenruf besteht eine akustische Rufunterscheidung.

Nach der Inbetriebnahme und der Einrichtung eines Benutzers für die Funktion „Tür öffnen“, ist die Zutrittsfunktion jederzeit möglich.

Hinweis/Zusatzfunktion

Über ein mit der Busch-Welcome® Türkommunikationsanlage konfiguriertes IP-Gateway und der dazugehörigen Busch-Welcome® App werden Rufe Ihrer Außenstation direkt an Ihr mobiles Endgerät weitergeleitet. So können Sie sehen und hören, wer vor Ihrer Tür steht.

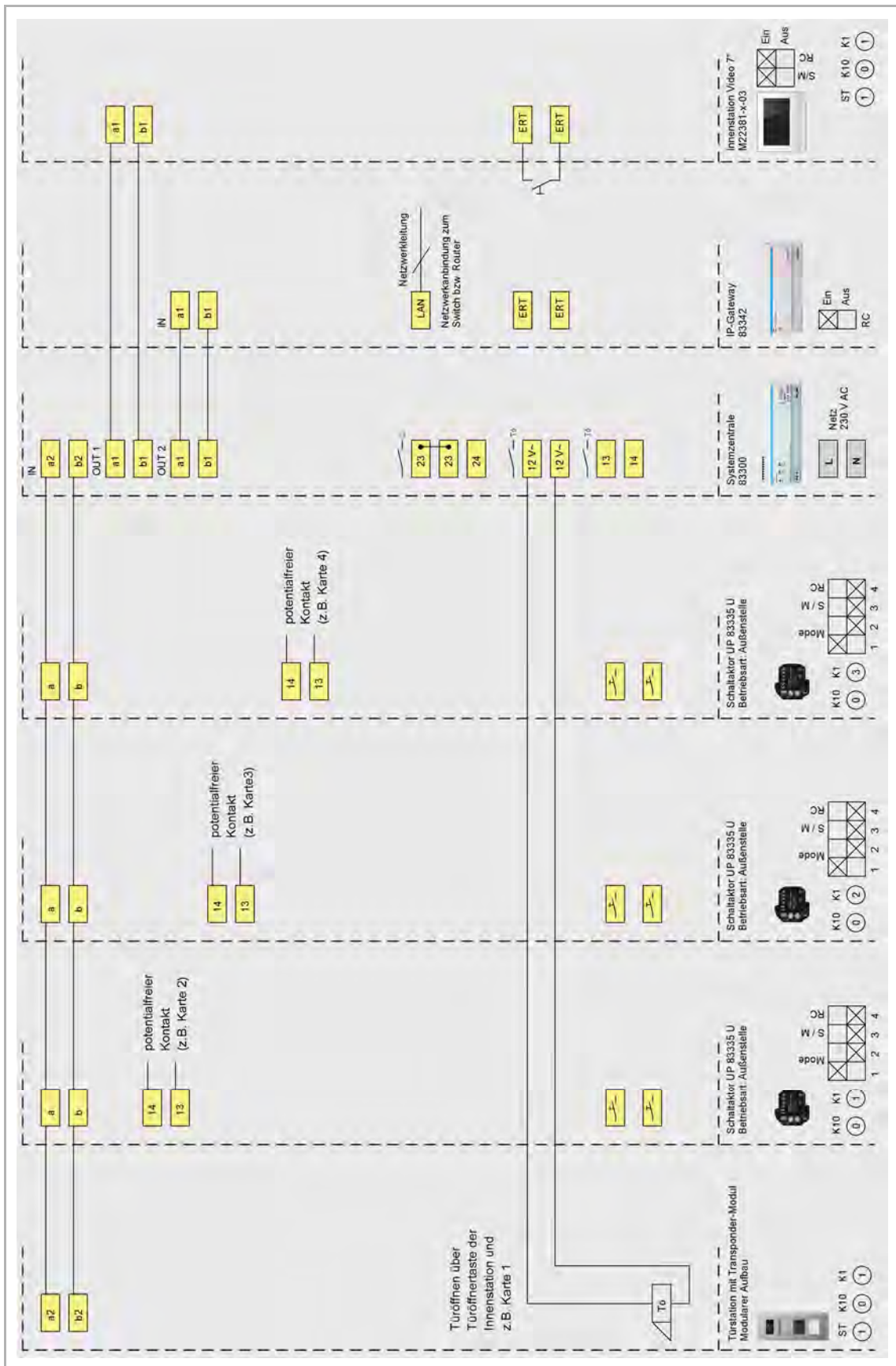


Abb. 45: Außenstation Video mit Zutrittskontrolle über Transponder-Modul

3.3.5 Außenstation Video mit integriertem und externem Fingerprint-Modul

Anlagenbeschreibung

Die Busch-Welcome® Anlage besteht aus,

- zwei Außenstationen mit Zutrittskontrollmodul, z. B.:
 - Außenstation Video 1-fach, modularer Aufbau, mit Fingerprint-Modul
 - Außenstation mit Fingerprint-Modul 83100/70-xxx
- einem Schaltaktor Tür/Licht 83330,
- einem Videoverteiler Außen 83325/2,
- einem Klingeltransformator 83315,
- einer Systemzentrale 83300,
- einer Innenstation Video 7" M22381-x-03.

Die Ansteuerung des Türöffners erfolgt über beide Zutrittskontrollmodule.

Eine Audio- und Videoverbindung wird durch Klingeln an der Außenstation oder an der Innenstation durch Einschalten des Mikrofons aufgebaut.

Es besteht die Möglichkeit, einen Etagenruftaster (ERT) anzuschließen. Zwischen Tür- und Etagenruf besteht eine akustische Rufunterscheidung.

Nach der Inbetriebnahme und der Einrichtung eines Benutzers für die Funktion „Tür öffnen“, ist die Zutrittsfunktion jederzeit möglich.

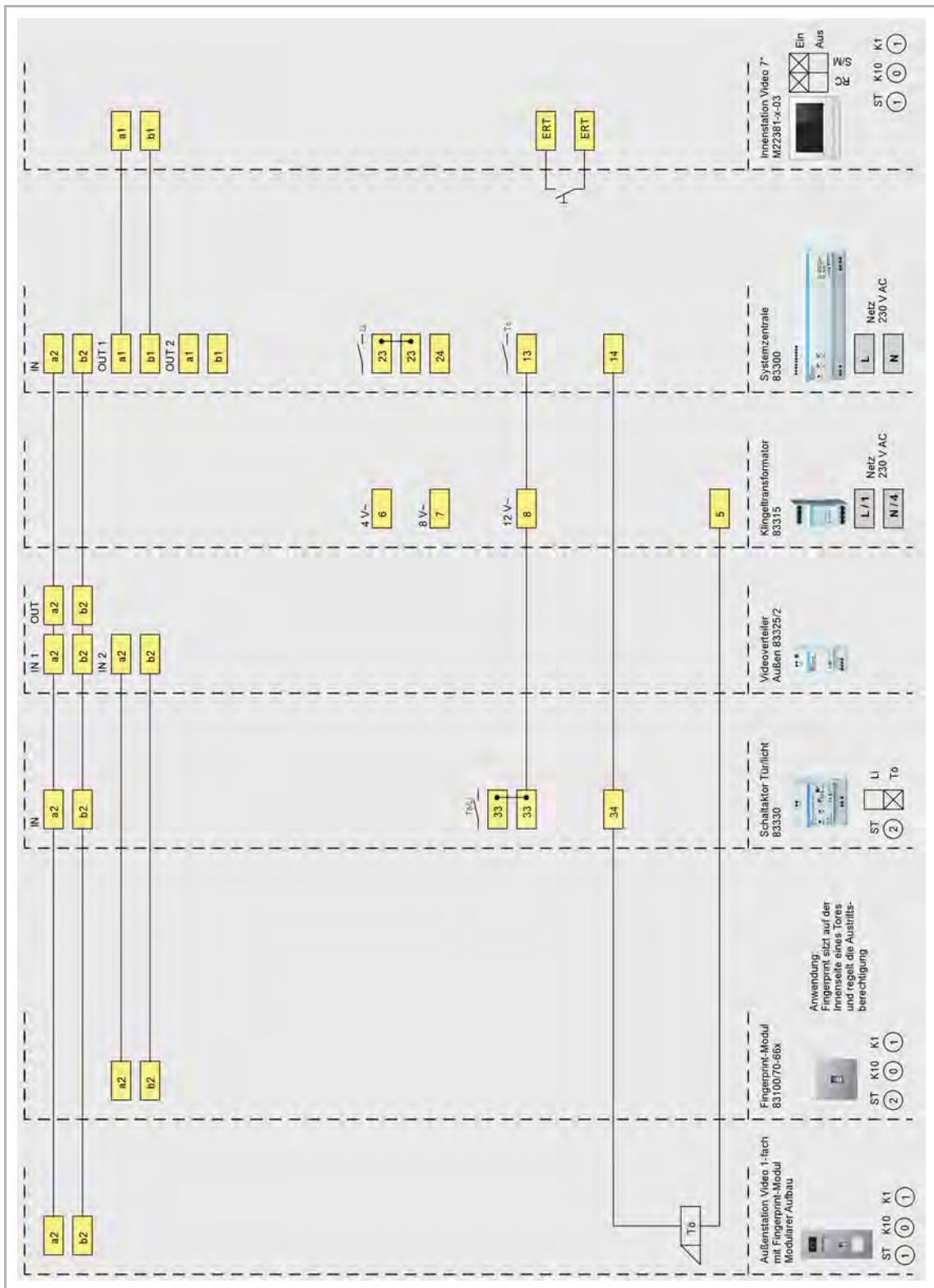


Abb. 46: Außenstation Video mit integriertem und externem Zutrittskontrollmodul

3.3.6 Außenstation Video mit integriertem Tastatur-, Fingerprint- oder Transponder-Modul

Anlagenbeschreibung

Die Busch-Welcome® Anlage besteht aus,

- einer Außenstation Video mit Zutrittskontrolle und drei Klingeltasten. Es kann gewählt werden zwischen:
 - Außenstation Video 3-fach, modularer Aufbau, mit Tastatur-Modul
 - Außenstation Video 3-fach, modularer Aufbau, mit Fingerprint-Modul
 - Außenstation Video 3-fach, modularer Aufbau, mit Transponder-Modul
- einer Systemzentrale 83300,
- drei Innenstation Video 7" M22381-x-03.

Eine Audio- und Videoverbindung wird durch Klingeln an der Außenstation oder an einer Innenstation durch Einschalten des Mikrofons aufgebaut.

Es besteht die Möglichkeit, einen Etagenruftaster (ERT) anzuschließen. Zwischen Tür- und Etagenruf besteht eine akustische Rufunterscheidung.

Nach der Inbetriebnahme und der Einrichtung eines Benutzers für die Funktion „Tür öffnen“, ist die Zutrittsfunktion jederzeit möglich.

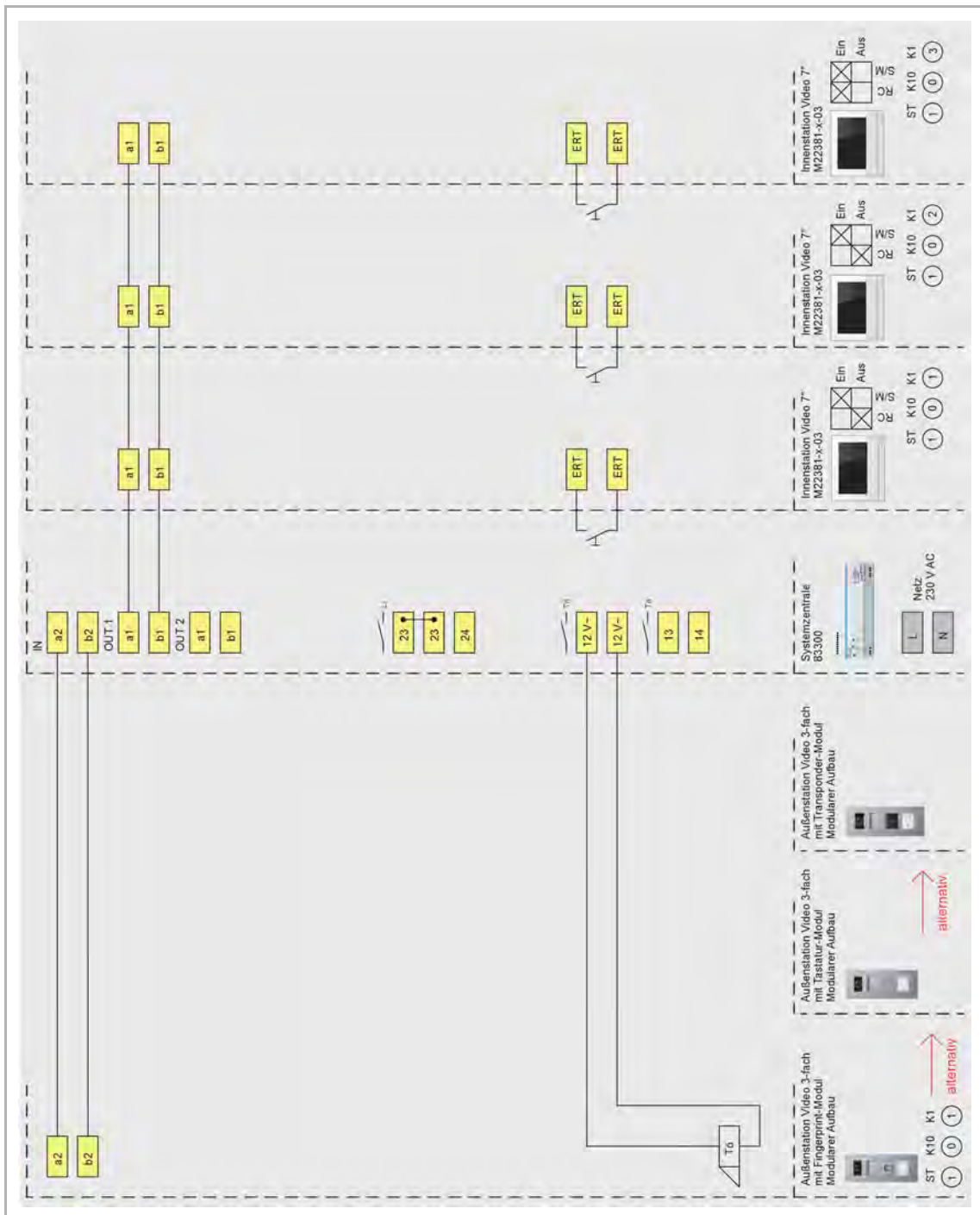


Abb. 47: Außenstation Video mit Zutrittskontrollmodul und Innenstationen Video

3.3.7 Außenstation Video mit integriertem Tastatur-Modul

Anlagenbeschreibung

Die Busch-Welcome® Anlage besteht aus,

- einer Außenstation Video, modularer Aufbau, mit Tastatur-Modul,
- einem Schaltaktor Unterputz 83335 U,
- einer Systemzentrale 83300 (Spannungsversorgung und Steuergerät) und
- vier Innenstation Video 7" M22381-x-03.

Mit dem Schaltaktor kann das Licht über die Lichttaste am Tastatur-Modul geschaltet werden. Der Türruf erfolgt über das Tastatur-Modul.

Eine Audio- und Videoverbindung wird durch Klingeln an der Außenstation oder an der Innenstation durch Einschalten des Mikrofons aufgebaut.

Es besteht die Möglichkeit, einen Etagenruftaster (ERT) anzuschließen. Zwischen Tür- und Etagenruf besteht eine akustische Rufunterscheidung.

Nach der Inbetriebnahme und der Einrichtung eines Benutzers für die Funktion „Tür öffnen“, ist die Zutrittsfunktion jederzeit möglich.

Funktionen am Tastatur-Modul



Abb. 48: Ruftaste

Zum Anruf einer Innenstation die Adresse der Innenstation eingeben und dann die Ruftaste drücken.



Abb. 49: Taste „Tür öffnen“

Zum Türöffnen 3- bis 8-stelligen Code eingeben und dann die Taste „Tür öffnen“ drücken.



Abb. 50: Taste „Licht schalten“

Zum Lichtschalten über den Schaltaktor die Taste „Licht schalten“ drücken.

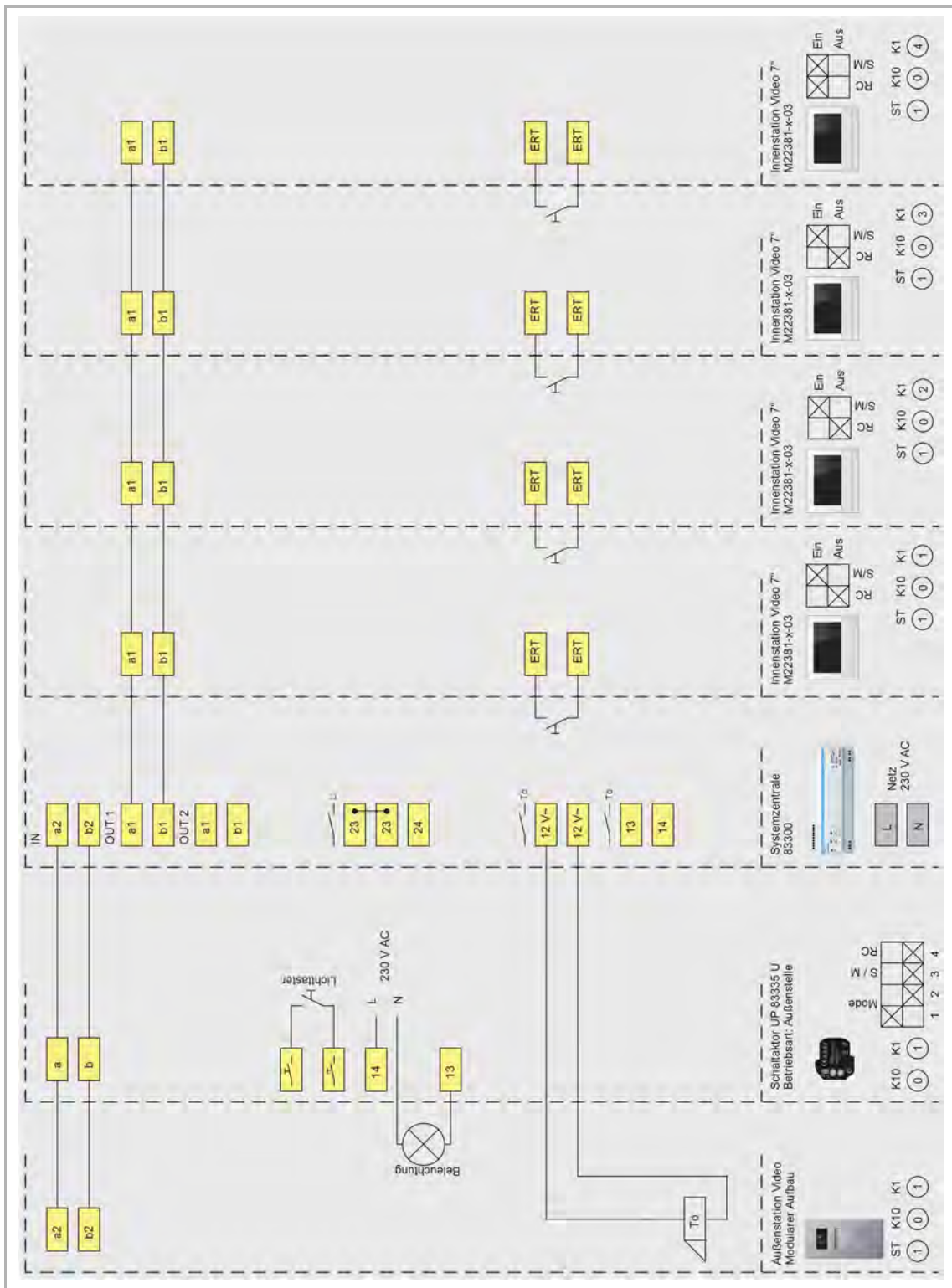


Abb. 51: Außenstation Video mit Tastatur-Modul

3.3.8 Einbau-Audiomodul und Einbau-Tastatur-Modul

Anlagenbeschreibung

Die Busch-Welcome® Anlage besteht aus,

- einem Einbau-Audiomodul 83110-101, mit Eingängen für acht bauseitige Klingeltaster,
- einem Kameramodul 83501-101,
- einem Tastatur-Modul 83171-xxx-101,
- einem Schaltaktor Tür/Licht 83330,
- einem Videoverteiler Außen 83325/2,
- einem Klingeltransformator 83315,
- einer Systemzentrale 83300,
- einer Innenstation Video 7" M22381-x-03.

Eine Audio- und Videoverbindung wird durch Klingeln an der Außenstation oder an der Innenstation durch Einschalten des Mikrofons aufgebaut.

Es besteht die Möglichkeit, einen Etagenruftaster (ERT) anzuschließen. Zwischen Tür- und Etagenruf besteht eine akustische Rufunterscheidung.

Nach der Inbetriebnahme und der Einrichtung eines Benutzers für die Funktion „Tür öffnen“, ist die Zutrittsfunktion jederzeit möglich.

Verbindung des Einbau-Audiomoduls mit Türöffner, Systemzentrale und Klingeltransformator, siehe Kapitel 0 „Anschluss und Verwendung des Einbau-Audiomoduls in Video-Türkommunikationsanlagen“ auf Seite 60.

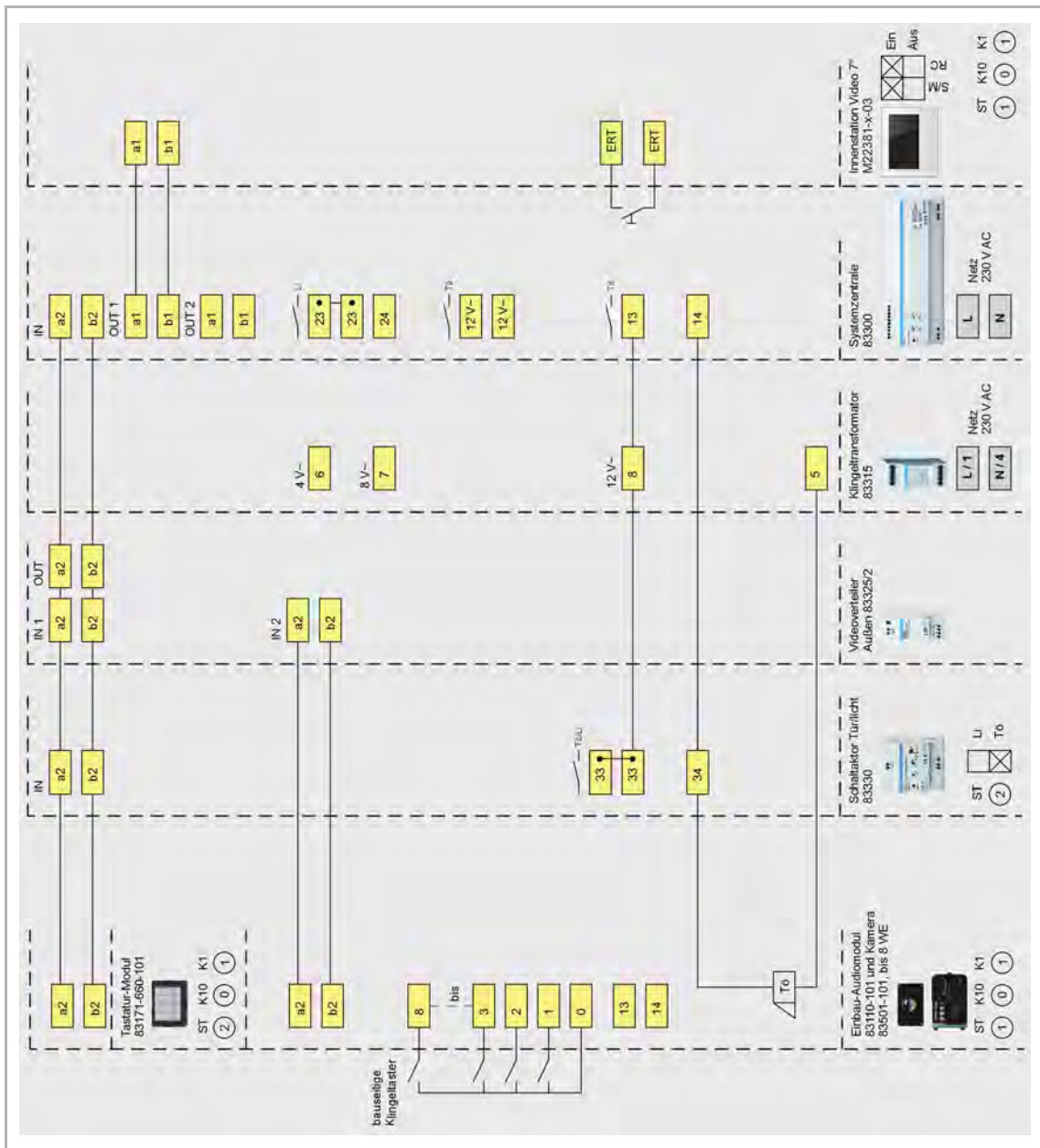


Abb. 52: Außenstation Video mit Tastatur-Modul als Einbaukomponente

3.3.9 Außenstation Video mit integriertem und externem Zutrittskontrollmodul

Anlagenbeschreibung

Die Busch-Welcome® Anlage besteht aus,

- einer Außenstation Video mit Zutrittskontrolle und einer Klingeltaste. Es kann gewählt werden zwischen:
 - Außenstation Video 1-fach, modularer Aufbau, mit Tastatur-Modul
 - Außenstation Video 1-fach, modularer Aufbau, mit Fingerprint-Modul
 - Außenstation Video 1-fach, modularer Aufbau, mit Transponder-Modul
- einer Außenstation mit Zutrittskontrolle. Es kann gewählt werden zwischen:
 - Außenstation mit Tastatur-Modul 83100/71-xxx
 - Außenstation mit Fingerprint-Modul 83100/70-xxx
 - Außenstation mit Transponder-Modul 83100/72-xxx
- einem Videoverteiler Außen 83325/2,
- einem Schaltaktor Tür/Licht 83330,
- einem Klingeltransformator 83315,
- einer Systemzentrale 83300,
- einer Innenstation Video 7" M22381-x-03.

Eine Audio- und Videoverbindung wird durch Klingeln an der Außenstation oder an der Innenstation durch Einschalten des Mikrofons aufgebaut.

Es besteht die Möglichkeit, einen Etagenruftaster (ERT) anzuschließen. Zwischen Tür- und Etagenruf besteht eine akustische Rufunterscheidung.

Nach der Inbetriebnahme und der Einrichtung eines Benutzers für die Funktion „Tür öffnen“, ist die Zutrittsfunktion jederzeit möglich.

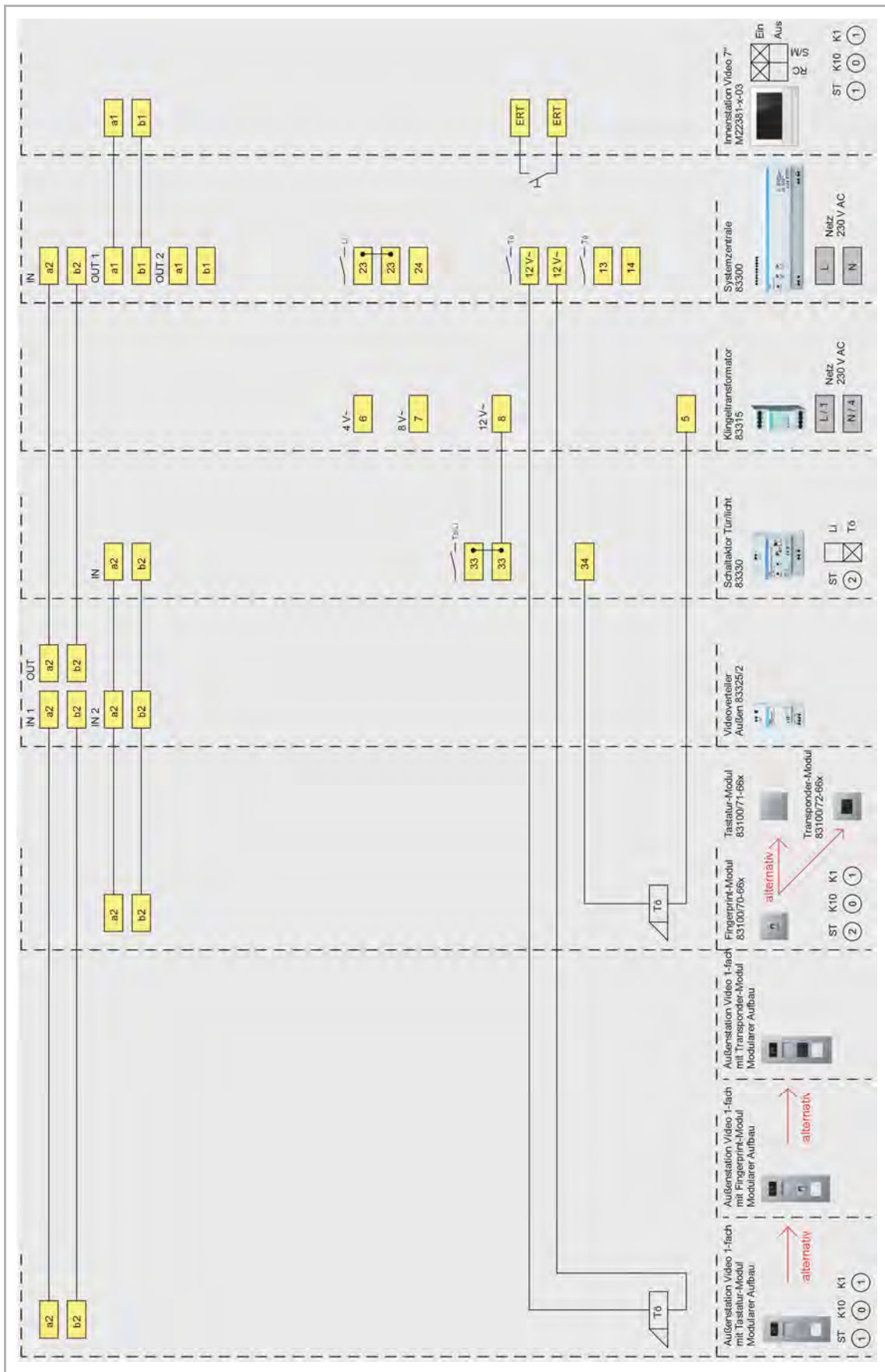


Abb. 53: Außenstation Video mit integriertem und externem Zutrittskontrollmodul

3.3.10 Einbau-Audiomodul, Kameramodul und drei Einbau-Zutrittskontrollmodulen

Anlagenbeschreibung

Die Busch-Welcome® Anlage besteht aus,

- einem Einbau-Audiomodul 83110-101, mit Eingängen für acht bauseitige Klingeltaster,
- einem Kameramodul 83501-101,
- einem Tastatur-Modul 83171-xxx-101,
- einem Fingerprint-Modul 83170-xxx-101,
- einem Transponder-Modul 83172-xxx-101,
- dreimal Schaltaktor Tür/Licht 83330,
- einem Videoverteiler Außen 83325/2,
- einem Klingeltransformator 83315,
- einer Systemzentrale 83300,
- einer Innenstation Video 7" M22381-x-03.

Eine Audio- und Videoverbindung wird durch Klingeln an der Außenstation oder an der Innenstation durch Einschalten des Mikrofons aufgebaut.

Es besteht die Möglichkeit, einen Etagenruftaster (ERT) anzuschließen. Zwischen Tür- und Etagenruf besteht eine akustische Rufunterscheidung.

Nach der Inbetriebnahme und der Einrichtung eines Benutzers für die Funktion „Tür öffnen“, ist die Zutrittsfunktion jederzeit möglich.

Verbindung des Einbau-Audiomoduls mit Türöffner, Systemzentrale und Klingeltransformator, siehe Kapitel 0 „Anschluss und Verwendung des Einbau-Audiomoduls in Video-Türkommunikationsanlagen“ auf Seite 60.

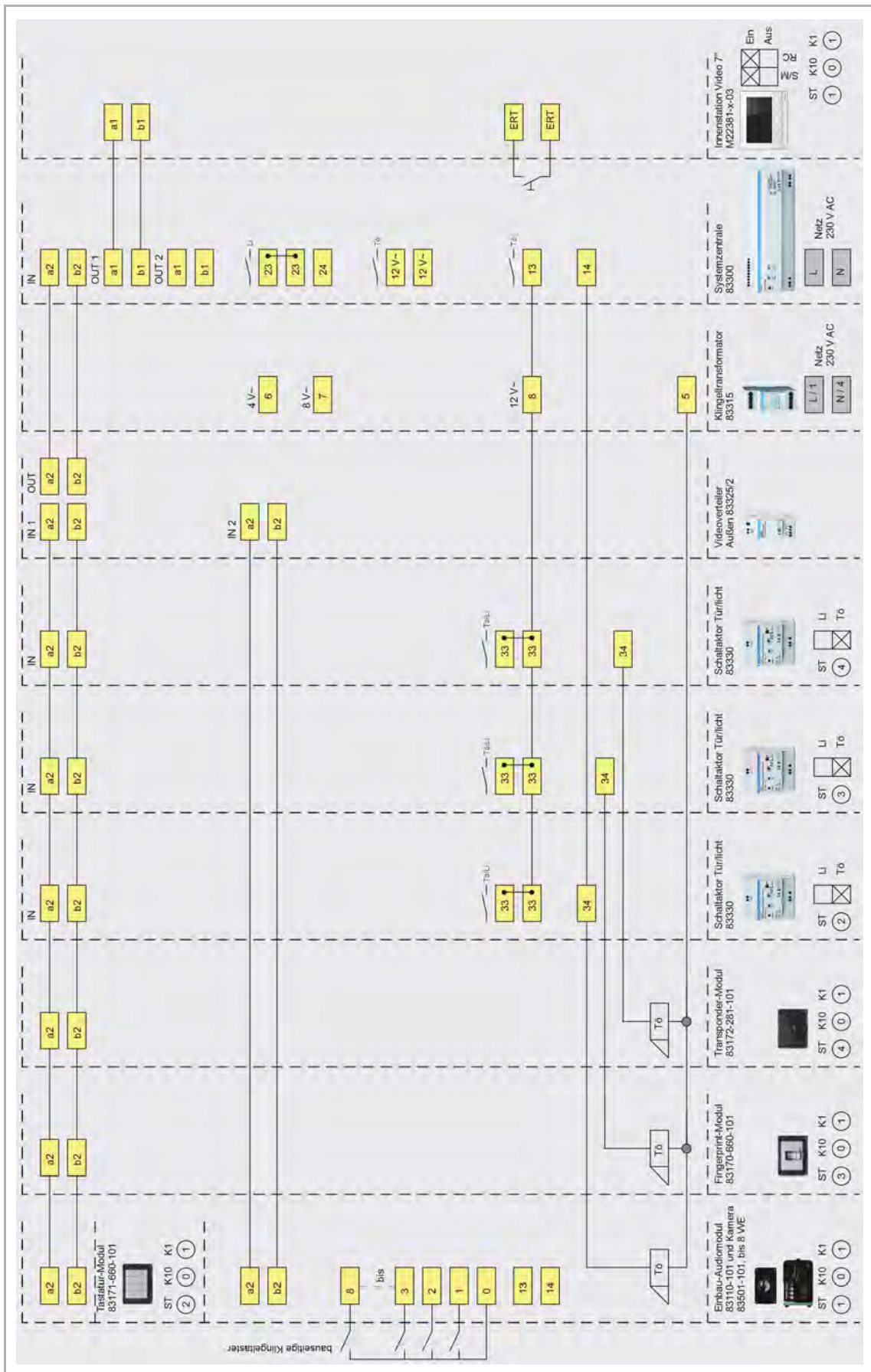


Abb. 54: Außenstation Video mit Zutrittskontrolle über drei Einbau-Zutrittskontrollmodule

3.3.11 Bis zu vier Außenstationen mit Zutrittskontrollmodul

Anlagenbeschreibung

Die Busch-Welcome® Anlage besteht aus bis zu vier Außenstationen mit einem Zutrittskontrollmodul.

Beispiel:

- Außenstation mit Fingerprint-Modul 83100/70-xxx
- Außenstation mit Tastatur-Modul 83100/71-xxx
- Außenstation mit Transponder-Modul 83100/72-xxx
- Einbau-Fingerprint-Modul 83170-xxx

Neben der Systemzentrale 83300 wird für jede zusätzliche Außenstation ein Schaltaktor Tür/Licht 83330 benötigt. Die Spannungsversorgung der zusätzlichen Türöffner erfolgt über den Klingeltransformator 83315.

Nach der Inbetriebnahme und der Einrichtung eines Benutzers für die Funktion „Tür öffnen“, ist die Zutrittsfunktion jederzeit möglich.

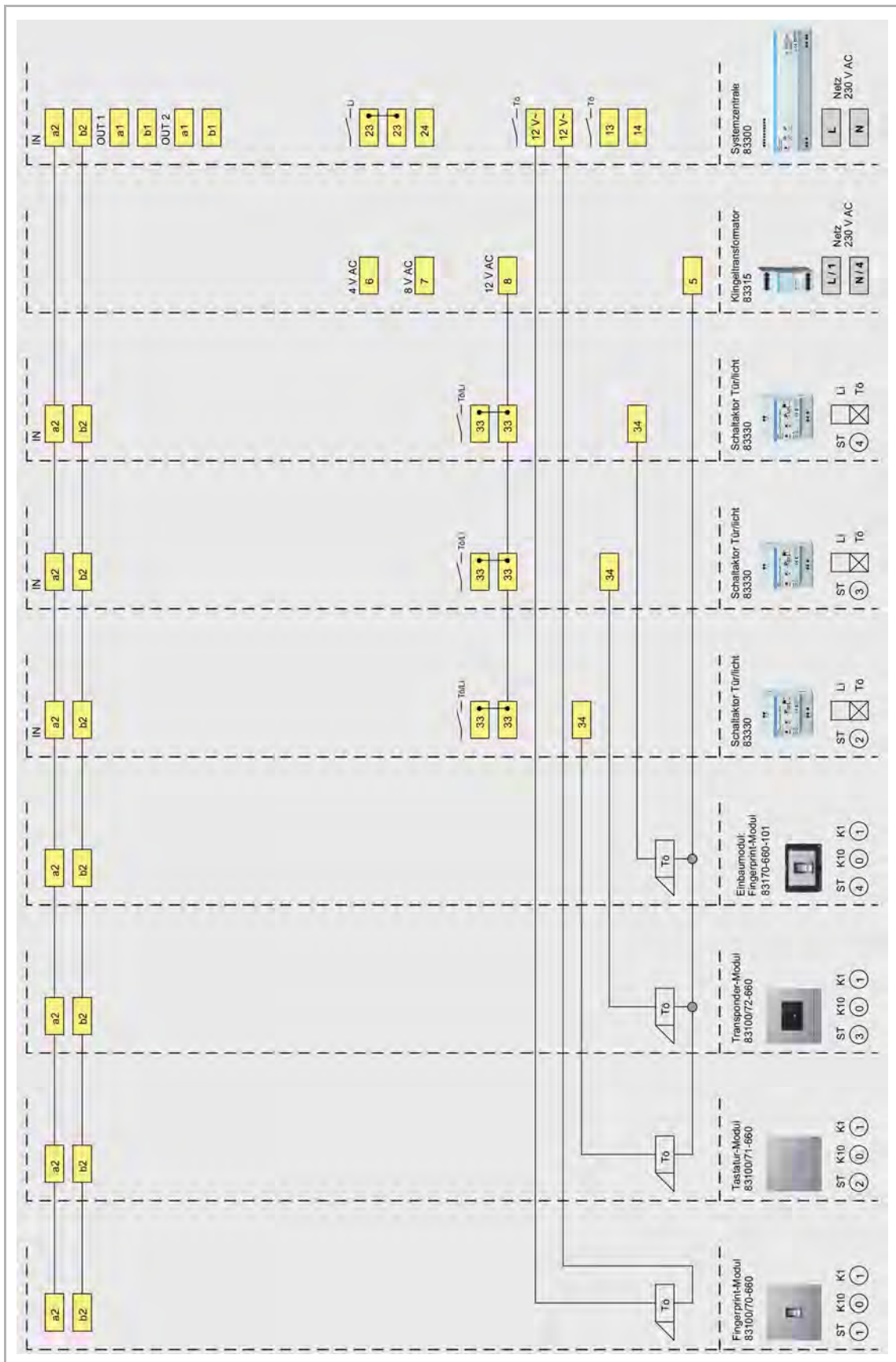


Abb. 55: Zutrittskontrolle mit Schaltaktor Tür/Licht

3.4 Gemischte Anlagen Audio/Video und weitere Komponenten

3.4.1 Mehrfamilienhaus mit einem Einbau-Audiomodul und Kameramodul

Anlagenbeschreibung

Die Busch-Welcome® Anlage besteht aus,

- einem Einbau-Audiomodul 83110-101, mit Eingängen für acht bauseitige Klingeltaster,
- einem Kameramodul 83501-101,
- einer Systemzentrale 83300,
- Innenstationen. Es kann gewählt werden zwischen:
 - Innenstation Video 7" M22381-x-03
 - Busch-Welcome® Innenstation Audio 83210 AP-xxx
 - IP-Gateway 83342
 - Telefon-Gateway 83350
 - Schaltaktor Unterputz 83335 U

Das Einbau-Audiomodul ist mit der Einbau-Tastenerweiterung 83111-101 um je 12 Klingeltasten, bis zu einem Maximalausbau von 99 Klingeltasten, erweiterbar. Die erforderlichen Verbrauchseinheiten sind dabei zu berücksichtigen.

Eine Audio- und Videoverbindung wird durch Klingeln an der Außenstation oder an der Innenstation durch Einschalten des Mikrofons aufgebaut. Eine integrierte Mithörsperre verhindert den Aufbau einer Verbindung von einer Innenstation zur Außentürstation, wenn bereits eine Verbindung zu einer anderen Innenstation besteht. Eine Verbindung dauert höchstens zwei Minuten und wird danach automatisch beendet.

Es besteht die Möglichkeit, an jeder Innenstation einen Etagenruftaster (ERT) anzuschließen. Zwischen Tür- und Etagenruf besteht eine akustische Rufunterscheidung. Es stehen fünf wählbare Klingeltöne zur Verfügung. Die Türöffnerfunktion ist jederzeit möglich.

Zusatzfunktionen

Es besteht die Möglichkeit, je Wohneinheit, bis zu vier Innengeräte parallel zu betreiben. Die erforderlichen Verbrauchseinheiten sind dabei zu berücksichtigen.

Mit dem Schaltaktor Unterputz 83335 U kann ein bauseitiges Lätewerk angesteuert werden. An dem Binäreingang des Schaltaktors kann außerdem ein Etagenruftaster angeschlossen werden.



Hinweis

Bitte beachten Sie die systemspezifischen Angaben zur Verkabelung, zu Reichweiten, Verbrauchseinheiten und zur Systemtopologie in siehe Kapitel 2.2 „Manuelle Planung und Installation“ auf Seite 23.

Detaillierte Angaben zum Funktionsumfang der Busch-Welcome® Komponenten, siehe Kapitel 7 „Sortimentsübersicht“ auf Seite 152.

Weitere Informationen, siehe Kapitel 0 „Anschluss und Verwendung des Einbau-Audiomoduls in Video-Türkommunikationsanlagen“ auf Seite 60.

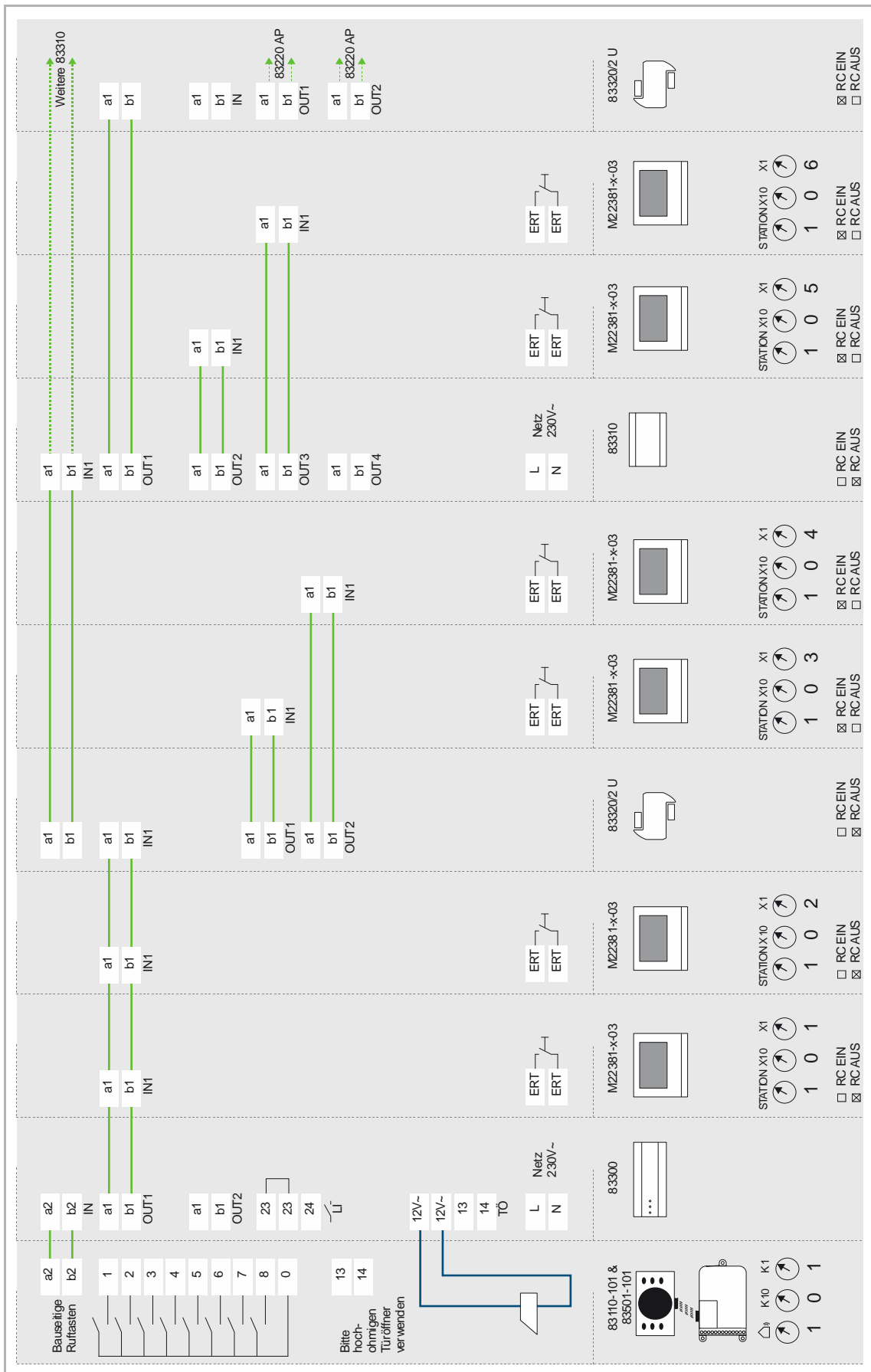


Abb. 56: Türkommunikation über Einbau-Audiomodul und Kameramodul, Mehrfamilienhaus

3.4.2 Mehrfamilienhaus mit zwei bis vier Außenstationen Audio und Video, Verwendung beider Innenbuslinien

Anlagenbeschreibung

Die Busch-Welcome® Anlage besteht aus,

- zweimal Außenstation Video, modularer Aufbau,
- einer Außenstation Audio x-fach, modularer Aufbau,
- zweimal Videoverteiler Außen 83325/2,
- zweimal Schaltaktor Tür/Licht 83330,
- einem Klingeltransformator 83315,
- einer Systemzentrale 83300,
- Zusatzspannungsversorgung 83310,
- einem IP-Gateway 83341,
- Videoverteiler Innen 83320/2 U,
- Innenstationen. Es kann gewählt werden zwischen:
 - Innenstation Video 7" M22381-x-03
 - Video Innenstation 4.3 WLAN M22403-W-03
 - Innenstation Audio 83210 AP-xxx
 - IP-Gateway 83342
 - Telefon-Gateway 83350
 - Schaltaktor Unterputz 83335 U

Der Mischbetrieb von Außenstation Audio und Außenstation Video als auch Innenstationen ist möglich. Der Aufbau der Anlage erfolgt gemäß der Topologie und Systembedingungen für Videoanlagen.

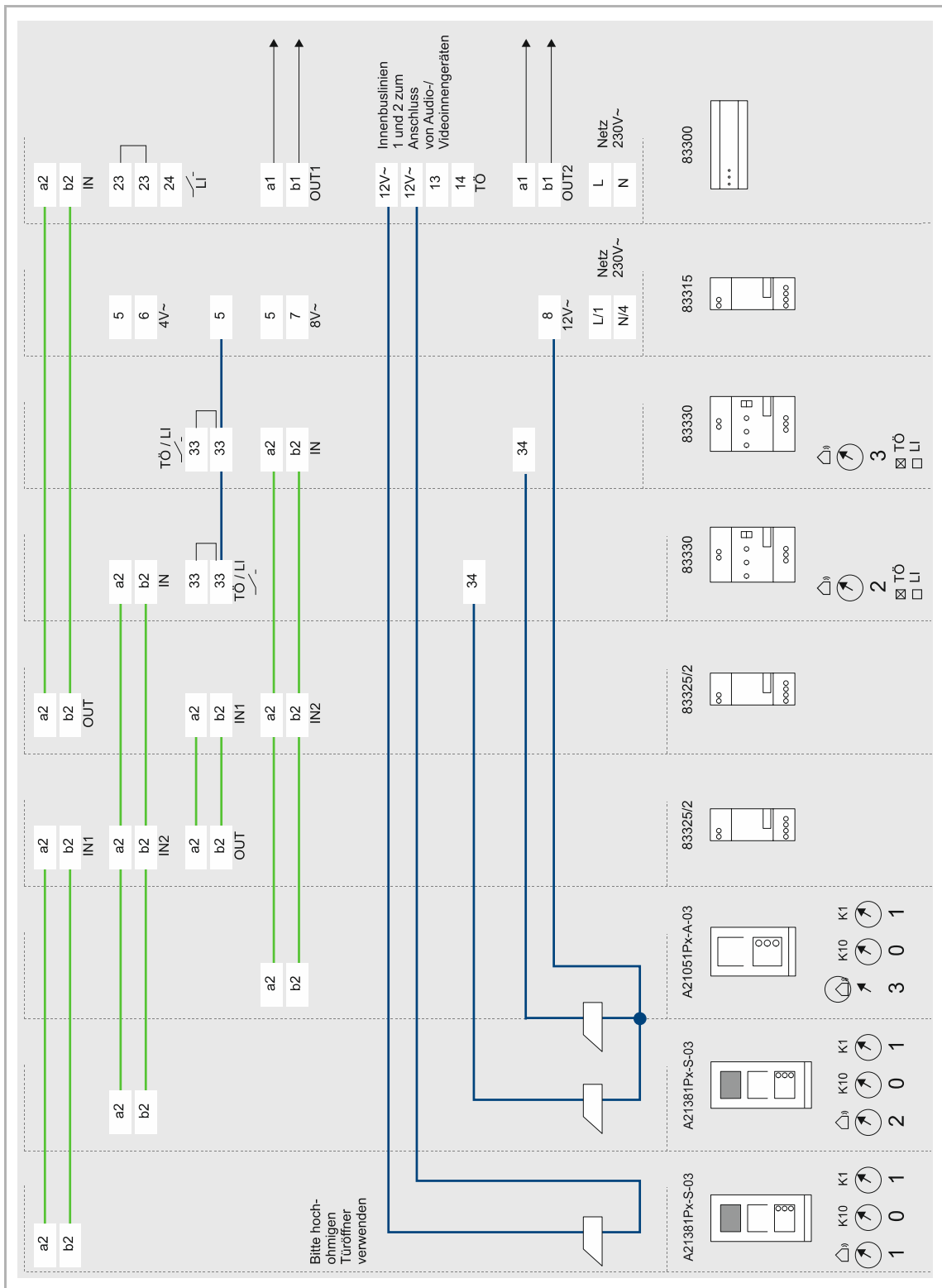


Abb. 57: Türkommunikation über gemischte Audio- und Video-Außenstationen, Mehrfamilienhaus

Verwendung der beiden Innenbuslinien

An die Systemzentrale können zwei Innenbuslinien angeschlossen werden, siehe Abb. 58.

Wenn eine Innenbuslinie nur für Audio genutzt wird, gelten in dieser Linie die Regeln und Reichweiten für Audioanlagen. Es werden an den Abzweigungen keine Videoverteiler benötigt und die Abschlusswiderstände sind auf „OFF“ zu setzen.

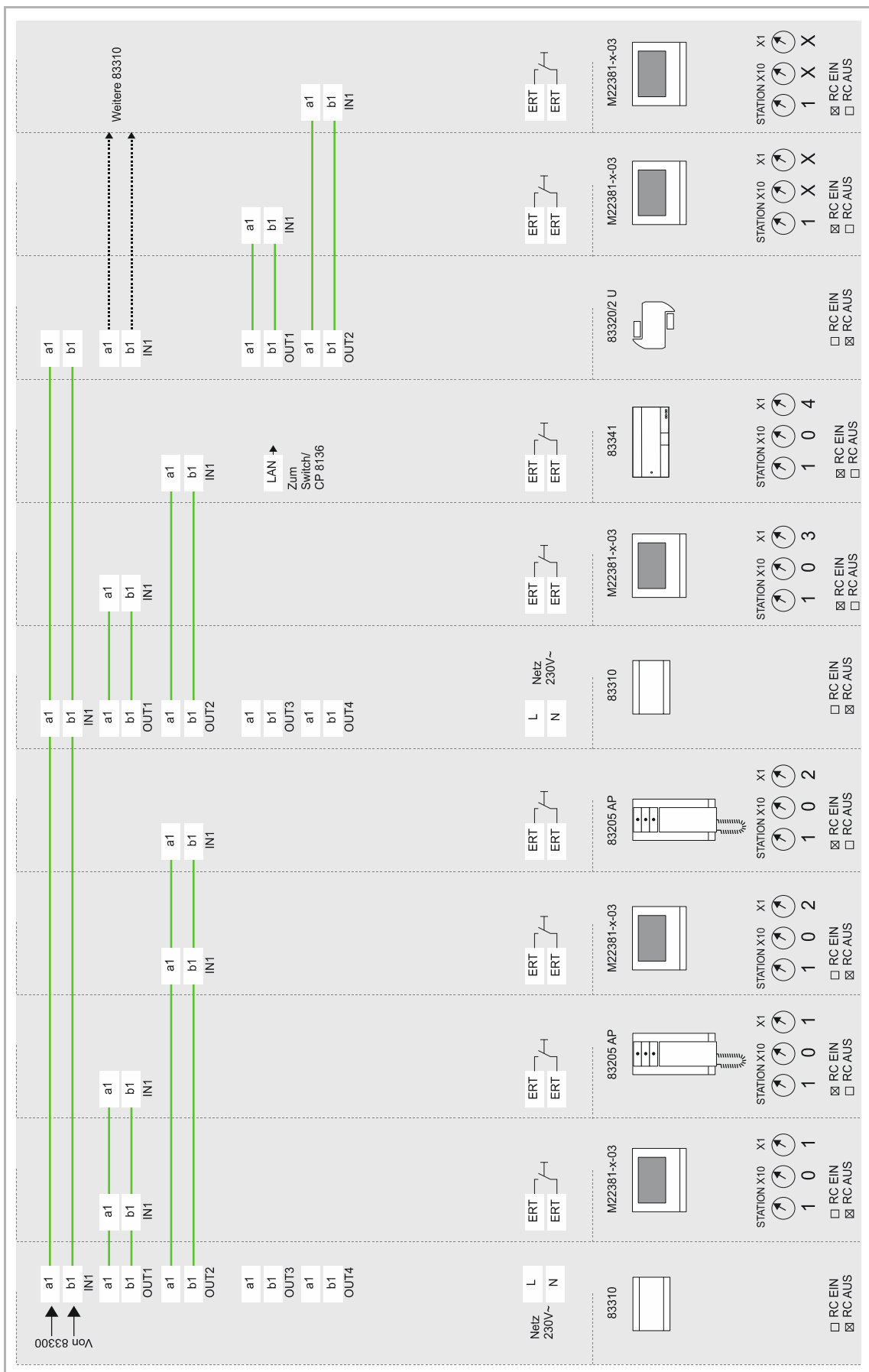


Abb. 58: Gemischte Anlage mit Verwendung der beiden Innenbuslinien, Mehrfamilienhaus

3.4.3 Ein- oder Mehrfamilienhaus mit Außenstationen Audio oder Video mit Zusatzspannungsversorgung

Anlagenbeschreibung

Eine Systemzentrale stellt der Busch-Welcome® Anlage 65 Verbrauchseinheiten bereit. Mit ihnen werden die angeschlossenen Geräte versorgt.

In einem Einfamilienhaus können damit z. B. eine Busch-Welcome® Außenstation Video sowie bis zu vier Busch-WelcomePanel® betrieben werden.

In einem Mehrfamilienhaus kann z. B. eine Busch-Welcome® Anlage mit einer Außenstation Audio 15-fach (mit 15 Klingeltasten) und 30 Innenstationen Audio mit Hörer (d. h. zwei pro Wohnungen) an einer Systemzentrale betrieben werden. Bei höherer Anzahl wird eine Zusatzspannungsversorgung benötigt.

Zusatzspannungsversorgung 83310

Eine Zusatzspannungsversorgung stellt weitere 45 Verbrauchseinheiten für die Versorgung von Busch-Welcome® Komponenten zur Verfügung.

Des Weiteren kann die Zusatzspannungsversorgung in Videoanlagen als Videoverteiler für vier Stichleitungen verwendet werden.

An die Zusatzspannungsversorgung können vier Innenbuslinien angeschlossen werden, siehe Abb. 59. Wenn eine Innenbuslinie nur für Audio genutzt wird, gelten in dieser Linie die Regeln für Audioanlagen. Es werden an den Abzweigungen keine Videoverteiler benötigt und die Abschlusswiderstände sind auf „OFF“ zu setzen. Der Einsatz einer Zusatzspannungsversorgung führt nicht zu einer Reichweitenerhöhung.



Hinweis

Bitte beachten Sie die systemspezifischen Angaben zur Verkabelung, zu Reichweiten, Verbrauchseinheiten und zur Systemtopologie in Kapitel 2.2 „Manuelle Planung und Installation“ auf Seite 23.

Detaillierte Angaben zum Funktionsumfang der Busch-Welcome® Komponenten, siehe Kapitel 7 „Sortimentsübersicht“ auf Seite 152.

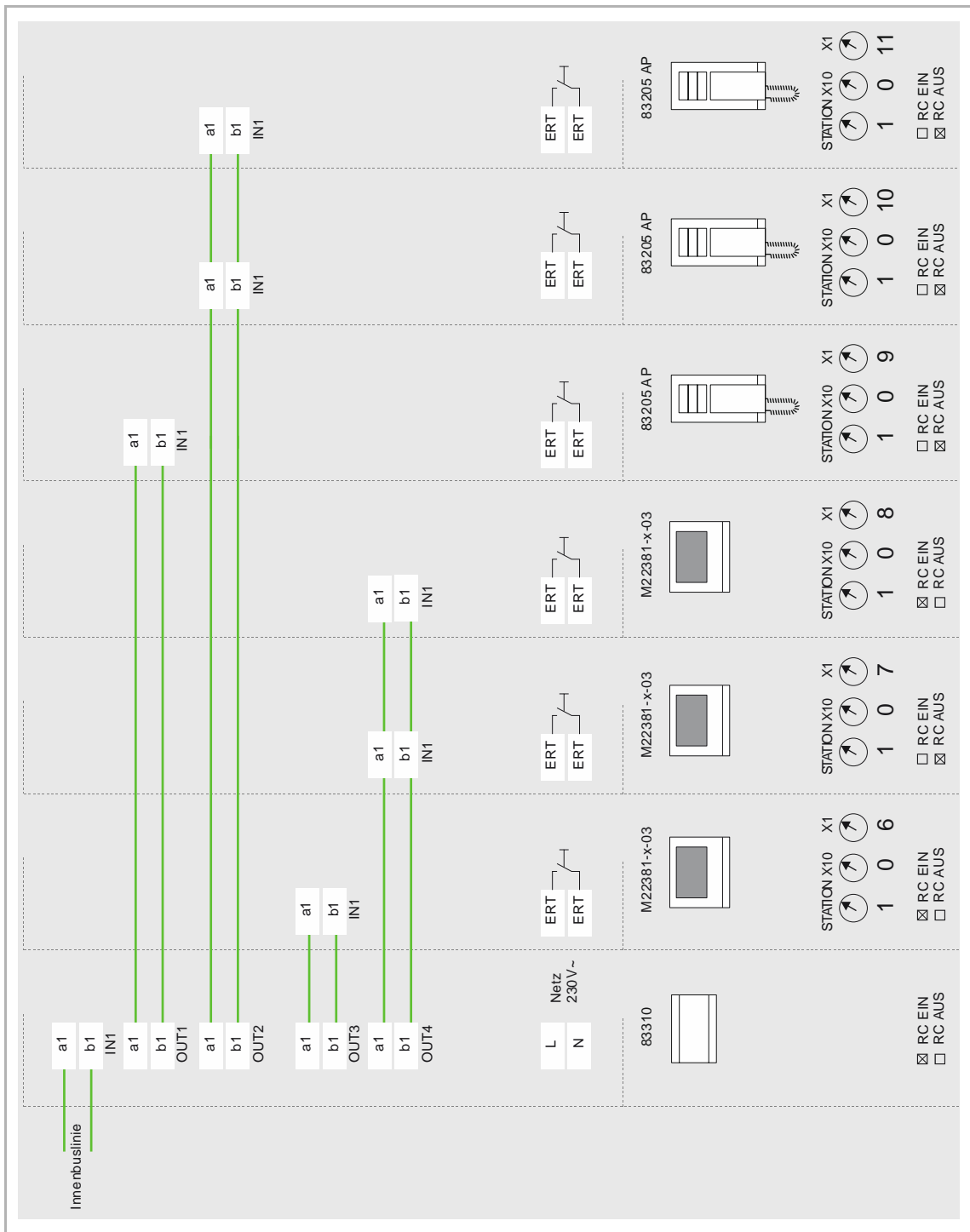


Abb. 59: Beispiel für eine Beschaltung der Zusatzspannungsversorgung

3.5 Sicherheitsanlagen

3.5.1 Einfamilienhaus mit Außenstation Video und externer Kamera im Betriebsmodus 1

Anlagenbeschreibung

Die Busch-Welcome® Anlage besteht aus,

- einer Außenstation Video 1-fach, modularer Aufbau, mit einer Klingeltaste,
- einer externen, analogen Videokamera. Es kann gewählt werden zwischen:
 - Videokamera 83550/1
 - Dome-Kamera 83550/2
 - Mini Dome-Kamera 83550/3
- einem Netzteil CP-D 12/0.83,
- einem Kamera Interface 83327,
- einer Systemzentrale 83300,
- einer Innenstation. Es kann gewählt werden zwischen:
 - Innenstation Video 7" M22381-x-03
 - Video Innenstation 4.3 WLAN M22403-W-03
 - Innenstation Audio 83210 AP-xxx
 - IP-Gateway 83342
 - Telefon-Gateway 83350
 - Schaltaktor Unterputz 83335 U

Eine Audio- und Videoverbindung wird durch Klingeln an der Außenstation oder an der Innenstation durch Einschalten des Mikrofons aufgebaut. Eine integrierte Mithörsperre verhindert den Aufbau einer Verbindung von einer Innenstation zur Außenstation, wenn bereits eine Verbindung zu einer anderen Innenstation besteht. Eine Verbindung dauert höchstens zwei Minuten und wird danach automatisch beendet.

Es besteht die Möglichkeit, einen Etagenruftaster (ERT) anzuschließen. Zwischen Tür- und Etagenruf besteht eine akustische Rufunterscheidung. Es stehen fünf wählbare Klingeltöne zur Verfügung. Die Türöffnerfunktion ist jederzeit möglich.

Im Betriebsmodus 1 kann die am Kamera Interface angeschlossene externe Kamera über die Kameraliste der Innenstationen angewählt werden (Überwachungsfunktion). Es besteht keine Zuordnung zu einer Außenstation.

Das Kamera Interface wird, über die Klemmen IN a2/b2 und die Klemmen OUT a2/b2, in den Außenbus eingeschleift. Es darf nicht der letzte Teilnehmer im Außenbus sein.

Zusatzfunktionen

Es besteht die Möglichkeit, bis zu vier Innengeräte parallel zu betreiben.

Mit dem Schaltaktor Unterputz 83335 U kann ein bauseitiges Läutewerk angesteuert werden. An dem Binäreingang des Schaltaktors kann außerdem ein Etagenruftaster angeschlossen werden.



Hinweis

Bitte beachten Sie die systemspezifischen Angaben zur Verkabelung, zu Reichweiten, Verbrauchseinheiten und zur Systemtopologie in siehe Kapitel 2.2 „Manuelle Planung und Installation“ auf Seite 23.

Detaillierte Angaben zum Funktionsumfang der Busch-Welcome® Komponenten, siehe Kapitel 7 „Sortimentsübersicht“ auf Seite 152.

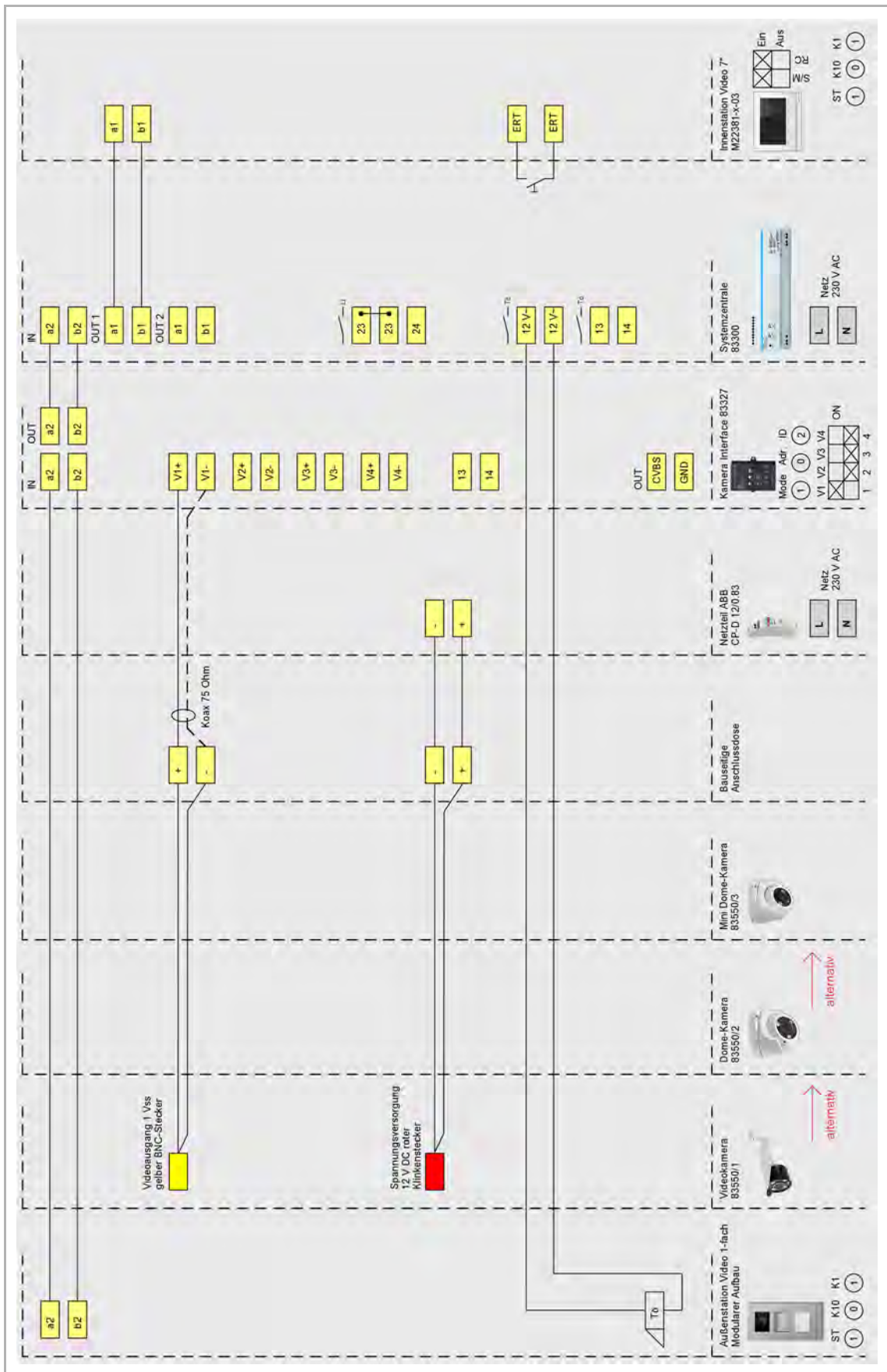


Abb. 60: Außenstation Video und externe Kamera, Modus 1 (Überwachungsfunktion)

Anschluss und Verwendung des Kamera Interface in Video-Überwachungsanlagen

Mit einem Kamera Interface 83327 können bis zu vier externe analoge Kameras in eine Busch-Welcome® Anlage eingebunden werden.

Das Gerät ermöglicht die Anwahl externer Kameras für die Videoüberwachung und die Zuweisung der externen Kameras zu einer Außenstation Video/Audio oder zu einer Innenstation Video.

Anschluss des Kamera Interface

4 Videosignaleingänge 1 V_{ss}, FBAS/CVBS, an 75 Ohm (PAL/NTSC).

1 Videosignalausgang 1 V_{ss}, FBAS/CVBS, an 75 Ohm (PAL/NTSC).

Außenbus-Topologie:

Im Außenbus der Busch-Welcome® Anlage können bis zu vier Kamera Interface Geräte im Betriebsmodus 1 oder 2 eingesetzt werden. Pro Kamera Interface sind bis zu vier analoge Kameras anschließbar. Somit können bis zu 16 analoge Kameras, inklusive der Kameras der installierten Außenstationen, in die Busch-Welcome® Anlage eingebunden werden.

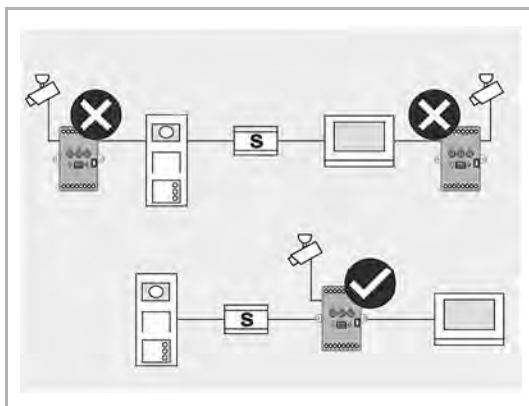


Abb. 61: Anschluss am Außenbus

Das Kamera Interface wird, über die Klemmen IN a2/b2 und die Klemmen OUT a2/b2, in den Außenbus eingeschleift. Es darf nicht der letzte Teilnehmer im Außenbus sein.

Am Videosignalausgang kann das aktive Videosignal abgegriffen werden, das an der durchgeschleiften Buslinie ansteht.

Innenbus-Topologie:

Jeder Wohneinheit kann ein Kamera-Interface zugeordnet werden. An diesem Kamera Interface können bis zu vier analoge Kameras angeschlossen werden.

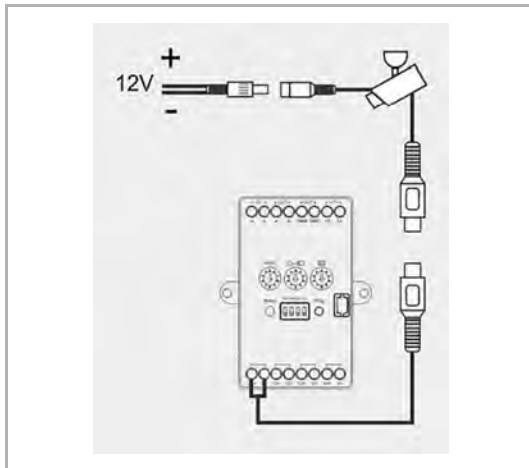


Abb. 62: Anschluss Kamera mit permanenter Spannungsversorgung

Anschluss der externen Kamera mit permanenter Spannungsversorgung

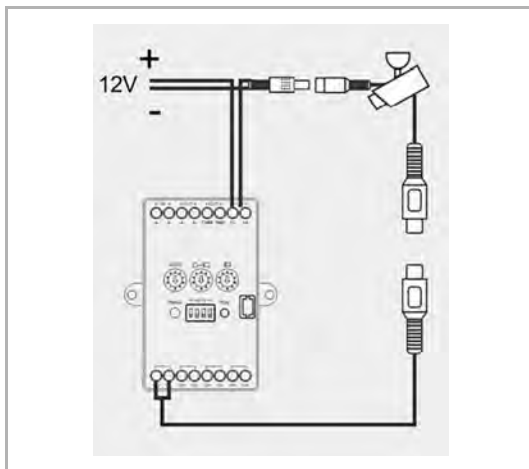


Abb. 63: Anschluss Kamera ohne permanente Spannungsversorgung

Anschluss der externen Kamera ohne permanente Spannungsversorgung

Betriebsmodi

Das Kamera Interface wird über Trimmer am Gerät programmiert. Sie können zwischen drei verschiedenen Betriebsmodi wählen. Alle am Kamera Interface angeschlossenen Kameras arbeiten im selben Modus.

Betriebsmodus 1 (Überwachungsfunktion, die Außenstation ist unabhängig):

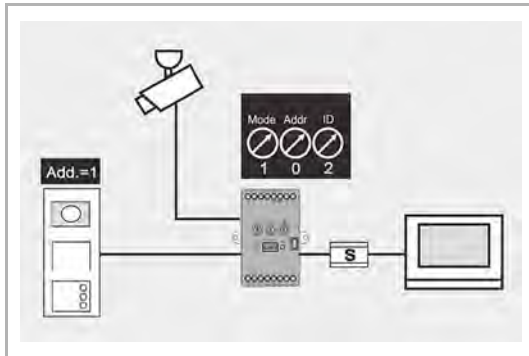


Abb. 64: Kamera Interface Betriebsmodus 1 - Anschlusschema im Außenbus

Das Kamera Interface wird am Außenbus der Busch-Welcome® Anlage angeschlossen und belegt eine Außenstationsadresse (1 bis 4).

Die angeschlossenen externen Kameras (max. vier) können über die Kameraliste einer Video-Innenstation gezielt angewählt werden.

Adressierung des Kamera Interface:

Trimmer	Mode 		
Funktion	Betriebsmodus	wird nicht verwendet	Außenstationsadresse des Kamera Interface
Einstellmöglichkeit	[1]	[0]	[1, 2, 3, 4]

Tab.4: Adressierung des Kamera Interface Modus 1

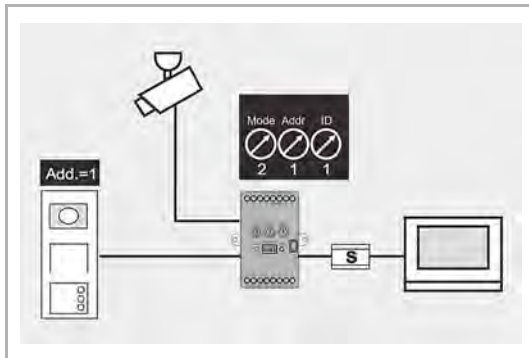
Betriebsmodus 2 (Zuweisung einer Außenstation):

Abb. 65: Kamera Interface Betriebsmodus 2




Das Kamera Interface wird am Außenbus der Busch-Wellcome® Anlage angeschlossen und erhält die Adresse der zugeordneten Außenstation. Es belegt keine zusätzliche Außenstationsadresse.

Zwischen den maximal vier am Kamera Interface angeschlossenen externen Kameras und der integrierten Kamera einer Außenstation kann, während des Türgesprächs, umgeschaltet werden.

Bei einer Video-Außenstation wird bei Türruf die integrierte Kamera angezeigt.

Bei einer Audio-Außenstation wird bei Türruf die am Eingang 1 des Kamera Interface angeschlossene Kamera angezeigt.

Adressierung des Kamera Interface:

Trimmer	Mode 		
Funktion	Betriebsmodus	Adresse der Außenstation	ID des Kamera Interface
Einstellmöglichkeit	[2]	[1, 2, 3, 4]	[1, 2, 3, 4]

Tab.5: Adressierung des Kamera Interface Modus 2

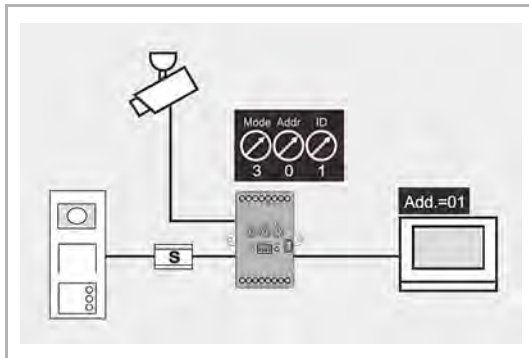
Betriebsmodus 3 (Zuweisung einer Innenstation):

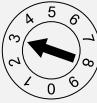


Abb. 66: Kamera Interface Betriebsmodus 3

Das Kamera Interface wird am Innenbus der Busch-Welcome® Anlage angeschlossen und erhält die Adresse der zugeordneten Innenstation.

Für jede Innenstation kann nur ein Kamera Interface (für maximal 4 Kameras) eingestellt werden.

Bei einem Etagenruf wird das Videobild, der am Eingang 1 des Kamera Interface angeschlossenen Kamera, angezeigt. Zwischen den maximal vier am Kamera Interface angeschlossenen externen Kameras kann umgeschaltet werden. Das Videobild wird nur an der Video-Innenstation angezeigt, die als „Master“ parametrier ist.

Adressierung des Kamera Interface:

Trimmer	Mode 		
Funktion	Betriebsmodus	Adresse der Innenstation	
Einstellmöglichkeit	[3]	[00 - 99]	

Tab.6: Adressierung des Kamera Interface Modus 3

3.5.2 Einfamilienhaus mit Außenstation Audio und externer Kamera im Betriebsmodus 2

Anlagenbeschreibung

Die Busch-Welcome® Anlage besteht aus,

- einer Außenstation Audio 1-fach A21051P1-A-03 mit einer Klingeltaste,
- einer externen, analogen Videokamera. Es kann gewählt werden zwischen:
 - Videokamera 83550/1
 - Dome-Kamera 83550/2
 - Mini Dome-Kamera 83550/3
- einem Netzteil CP-D 12/0.83,
- einem Kamera Interface 83327,
- einer Systemzentrale 83300,
- einer Innenstation. Es kann gewählt werden zwischen:
 - Innenstation Video 7" M22381-x-03
 - Innenstation Audio 83210 AP-xxx
 - IP-Gateway 83342
 - Telefon-Gateway 83350
 - Schaltaktor Unterputz 83335 U

Eine Audio- und Videoverbindung wird durch Klingeln an der Außenstation oder an der Innenstation durch Einschalten des Mikrofons aufgebaut. Eine integrierte Mithörsperre verhindert den Aufbau einer Verbindung von einer Innenstation zur Außenstation, wenn bereits eine Verbindung zu einer anderen Innenstation besteht. Eine Verbindung dauert höchstens zwei Minuten und wird danach automatisch beendet.

Es besteht die Möglichkeit, einen Etagenruftaster (ERT) anzuschließen. Zwischen Tür- und Etagenruf besteht eine akustische Rufunterscheidung. Es stehen fünf wählbare Klingeltöne zur Verfügung. Die Türöffnerfunktion ist jederzeit möglich.

Der Betriebsmodus 2 ordnet das Kamera Interface einer Außenstation zu. Die angeschlossene externe Kamera wird bei einem Türruf auf die Video-Innenstation aufgeschaltet.

Das Kamera Interface wird, über die Klemmen IN a2/b2 und die Klemmen OUT a2/b2, in den Außenbus eingeschleift. Es darf nicht der letzte Teilnehmer im Außenbus sein.

Zusatzfunktionen

Es besteht die Möglichkeit, bis zu vier Innengeräte parallel zu betreiben.

Mit dem Schaltaktor Unterputz 83335 U kann ein bauseitiges Lätewerk angesteuert werden. An dem Binäreingang des Schaltaktors kann außerdem ein Etagenruftaster angeschlossen werden.



Hinweis

Bitte beachten Sie die systemspezifischen Angaben zur Verkabelung, zu Reichweiten, Verbrauchseinheiten und zur Systemtopologie in siehe Kapitel 2.2 „Manuelle Planung und Installation“ auf Seite 23.

Detaillierte Angaben zum Funktionsumfang der Busch-Welcome® Komponenten, siehe Kapitel 7 „Sortimentsübersicht“ auf Seite 152.

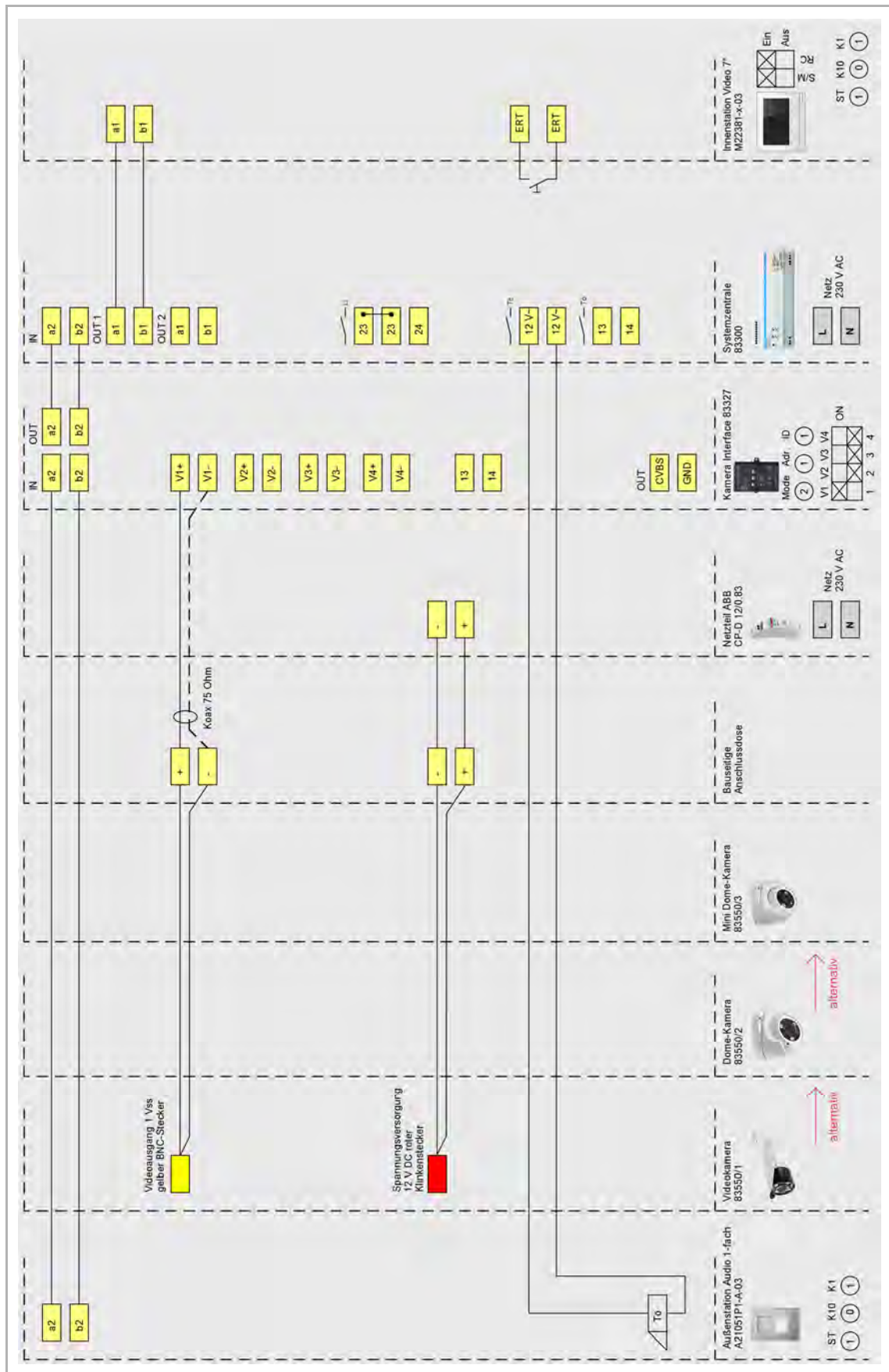


Abb. 67: Außenstation Audio und externe Kamera, Modus 2 (Zuordnung zur Außenstation)

3.5.3 Einfamilienhaus mit Außenstation Video und externer Kamera im Betriebsmodus 2

Anlagenbeschreibung

Die Busch-Welcome® Anlage besteht aus,

- einer Außenstation Video 1-fach, modularer Aufbau, mit einer Klingeltaste,
- einer externen, analogen Videokamera. Es kann gewählt werden zwischen:
 - Videokamera 83550/1
 - Dome-Kamera 83550/2
 - Mini Dome-Kamera 83550/3
- einem Netzteil CP-D 12/0.83,
- einem Kamera Interface 83327,
- einer Systemzentrale 83300,
- einer Innenstation. Es kann gewählt werden zwischen:
 - Innenstation Video 7" M22381-x-03
 - Innenstation Audio 83210 AP-xxx
 - IP-Gateway 83342
 - Telefon-Gateway 83350
 - Schaltaktor Unterputz 83335 U

Eine Audio- und Videoverbindung wird durch Klingeln an der Außenstation oder an der Innenstation durch Einschalten des Mikrofons aufgebaut. Eine integrierte Mithörsperre verhindert den Aufbau einer Verbindung von einer Innenstation zur Außenstation, wenn bereits eine Verbindung zu einer anderen Innenstation besteht. Eine Verbindung dauert höchstens zwei Minuten und wird danach automatisch beendet.

Es besteht die Möglichkeit, einen Etagenruftaster (ERT) anzuschließen. Zwischen Tür- und Etagenruf besteht eine akustische Rufunterscheidung. Es stehen fünf wählbare Klingeltöne zur Verfügung. Die Türöffnerfunktion ist jederzeit möglich.

Der Betriebsmodus 2 ordnet das Kamera Interface einer Außenstation zu. Bei Türruf wird die in der Außenstation integrierte Kamera auf die Video-Innenstation aufgeschaltet. Während des Gespräches kann auf die externe Kamera umgeschaltet werden.

Das Kamera Interface wird, über die Klemmen IN a2/b2 und die Klemmen OUT a2/b2, in den Außenbus eingeschleift. Es darf nicht der letzte Teilnehmer im Außenbus sein.

Zusatzfunktionen

Es besteht die Möglichkeit, bis zu vier Innengeräte parallel zu betreiben.

Mit dem Schaltaktor Unterputz 83335 U kann ein bauseitiges Lätewerk angesteuert werden. An dem Binäreingang des Schaltaktors kann außerdem ein Etagenruftaster angeschlossen werden.



Hinweis

Bitte beachten Sie die systemspezifischen Angaben zur Verkabelung, zu Reichweiten, Verbrauchseinheiten und zur Systemtopologie in siehe Kapitel 2.2 „Manuelle Planung und Installation“ auf Seite 23.

Detaillierte Angaben zum Funktionsumfang der Busch-Welcome® Komponenten, Seite 152.

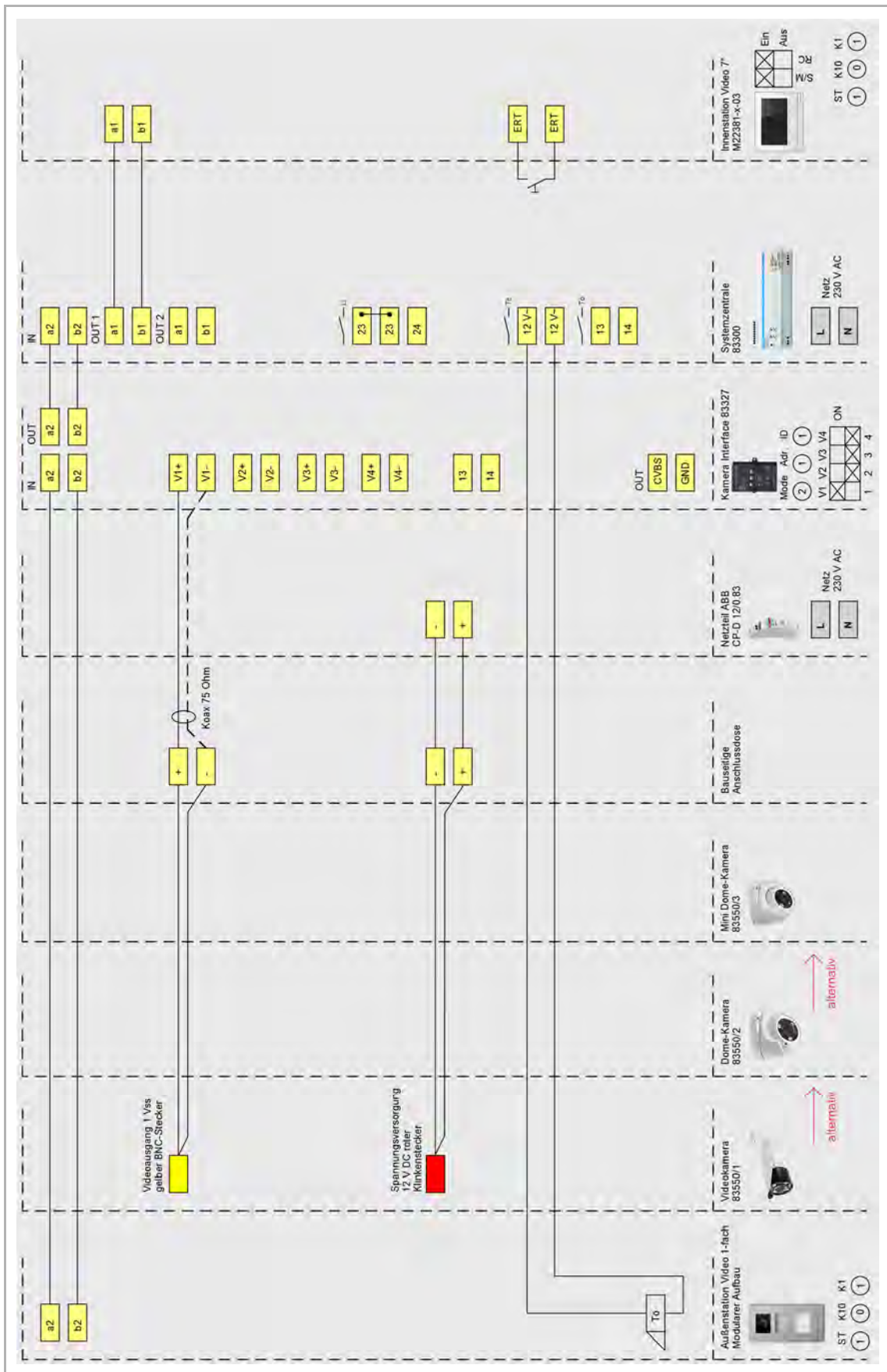


Abb. 68: Außenstation Video und externe Kamera, Modus 2 (Zuordnung zur Außenstation)

3.5.4 Einfamilienhaus mit Außenstation Video und externer Kamera im Betriebsmodus 3

Anlagenbeschreibung

Die Busch-Welcome® Anlage besteht aus,

- einer Außenstation Video 1-fach, modularer Aufbau, mit einer Klingeltaste,
- einer Systemzentrale 83300,
- einem Kamera Interface 83327,
- einem Netzteil CP-D 12/0.83,
- einer externen, analogen Videokamera vor der Wohnungstür. Es kann gewählt werden zwischen:
 - Videokamera 83550/1
 - Dome-Kamera 83550/2
 - Mini Dome-Kamera 83550/3
- einer Innenstation. Es kann gewählt werden zwischen:
 - Innenstation Video 7" M22381-x-03
 - Innenstation Audio 83210 AP-xxx
 - IP-Gateway 83342
 - Telefon-Gateway 83350
 - Schaltaktor Unterputz 83335 U

Eine Audio- und Videoverbindung wird durch Klingeln an der Außenstation oder an der Innenstation durch Einschalten des Mikrofons aufgebaut. Eine integrierte Mithörsperre verhindert den Aufbau einer Verbindung von einer Innenstation zur Außenstation, wenn bereits eine Verbindung zu einer anderen Innenstation besteht. Eine Verbindung dauert höchstens zwei Minuten und wird danach automatisch beendet.

Es besteht die Möglichkeit, einen Etagenruftaster (ERT) anzuschließen. Zwischen Tür- und Etagenruf besteht eine akustische Rufunterscheidung. Es stehen fünf wählbare Klingeltöne zur Verfügung. Die Türöffnerfunktion ist jederzeit möglich.

Der Betriebsmodus 3 ordnet das Kamera Interface einer Innenstation (Master) zu. Bei Türruf wird die in der Außenstation integrierte Kamera auf die Video-Innenstation aufgeschaltet. Bei einem Etagenruf wird die externe Kamera auf die dazugehörige Innenstation (Master) aufgeschaltet.

Das Kamera Interface wird innerhalb einer Innenbuslinie, vor den dazugehörigen Video-Innenstationen, platziert. Die dazugehörigen Video-Innenstationen werden an die Klemmen OUT a2/b2 des Kamera Interface angeschlossen. Die Videosignale, die über das Kamera Interface eingespeist werden, können nicht bidirektional über Videoverteiler oder in andere Innenbuslinien übertragen werden.

Zusatzfunktionen

Es besteht die Möglichkeit, bis zu vier Innengeräte parallel zu betreiben.

Mit dem Schaltaktor Unterputz 83335 U kann ein bauseitiges Läutewerk angesteuert werden. An dem Binäreingang des Schaltaktors kann außerdem ein Etagenruftaster angeschlossen werden.



Hinweis

Bitte beachten Sie die systemspezifischen Angaben zur Verkabelung, zu Reichweiten, Verbrauchseinheiten und zur Systemtopologie in siehe Kapitel 2.2 „Manuelle Planung und Installation“ auf Seite 23.

Detaillierte Angaben zum Funktionsumfang der Busch-Welcome® Komponenten, siehe Kapitel 7 „Sortimentsübersicht“ auf Seite 152.

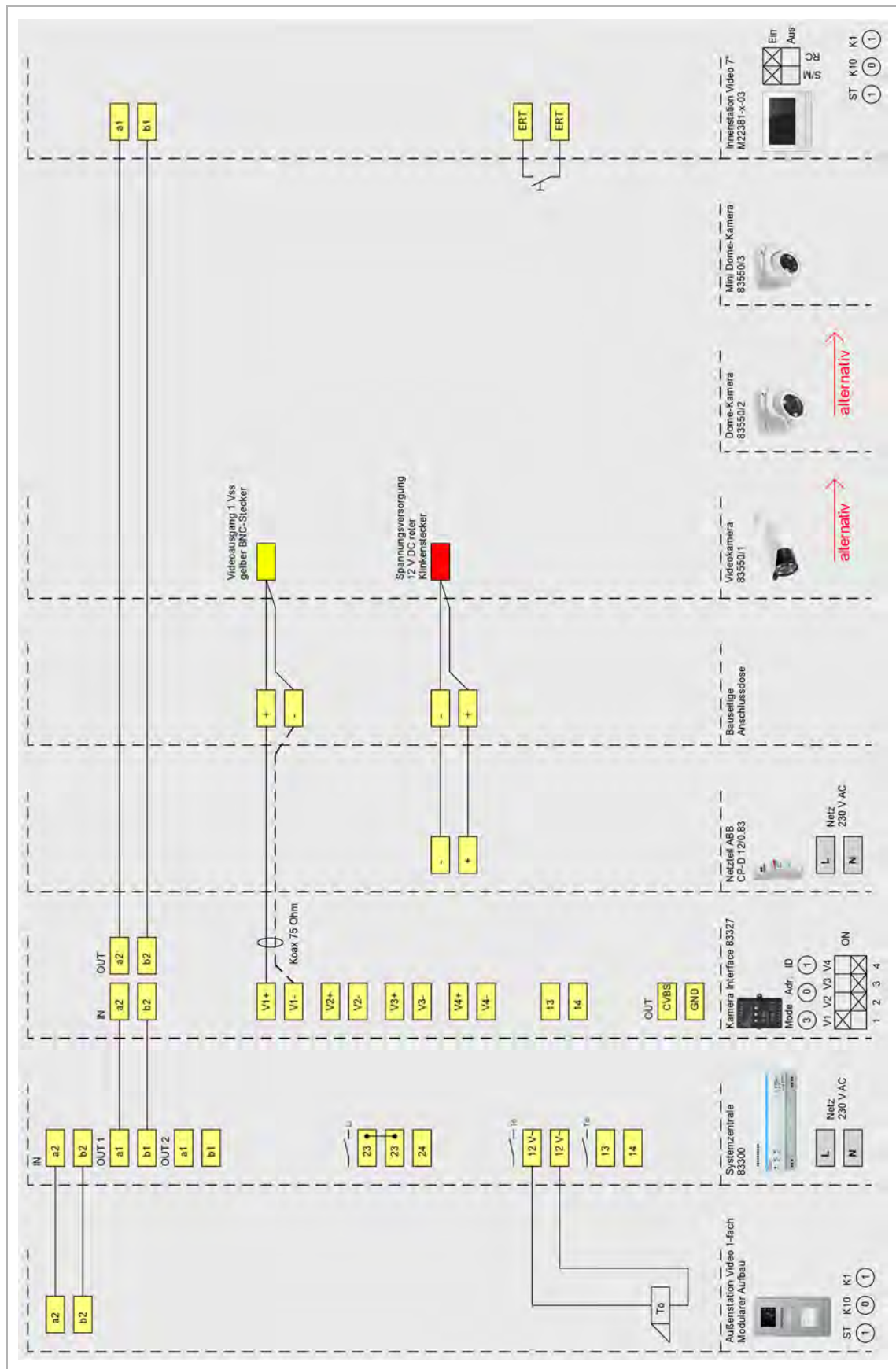


Abb. 69: Außenstation Video und externe Kamera, Modus 3 (Zuordnung zur Innenstation)

3.6 Anbindung von Fremdsystemen an die Türkommunikationsanlage

3.6.1 Integration in einer TK-Anlage mit Telefon-Gateway

Anlagenbeschreibung

Die Busch-Welcome® Anlage besteht aus,

- einer Außenstation Audio 1-fach A21051P1-A-03 mit einer Klingeltaste,
- einer Systemzentrale 83300,
- einem Telefon-Gateway 83350,
- zwei Innenstationen:
 - Innenstation Audio mit Hörer 83205 AP-xxx
 - Innenstation Audio 83210 AP-xxx

Über das Telefon-Gateway wird die Busch-Welcome® Anlage an die analogen Eingänge einer vorhandenen Telefonanlage angeschlossen.

Programmieren Sie das Telefon-Gateway über ein Telefon der Telefonanlage mit Mehrfrequenzwahlverfahren (DTMF). Gehen Sie dazu wie folgt vor:

1. Das Telefon-Gateway über die TK-Anlage anrufen.
2. Die Admin-PIN eingeben.
 - Der Programmiermodus des Telefon-Gateways wird aktiviert und es können verschiedene Parametereinstellungen vorgenommen werden.
Weitere Informationen, siehe Technisches Handbuch Telefon-Gateway 83350.



Hinweis

Bitte beachten Sie die systemspezifischen Angaben zur Verkabelung, zu Reichweiten, Verbrauchseinheiten und zur Systemtopologie in Kapitel 2.2 „Manuelle Planung und Installation“ auf Seite 23.

Detaillierte Angaben zum Funktionsumfang der Busch-Welcome® Komponenten, siehe Kapitel 7 „Sortimentsübersicht“ auf Seite 152.

Informationen zur Verwendung des Telefon-Gateways, siehe „Verwendung des Telefon-Gateways“ auf Seite 107.

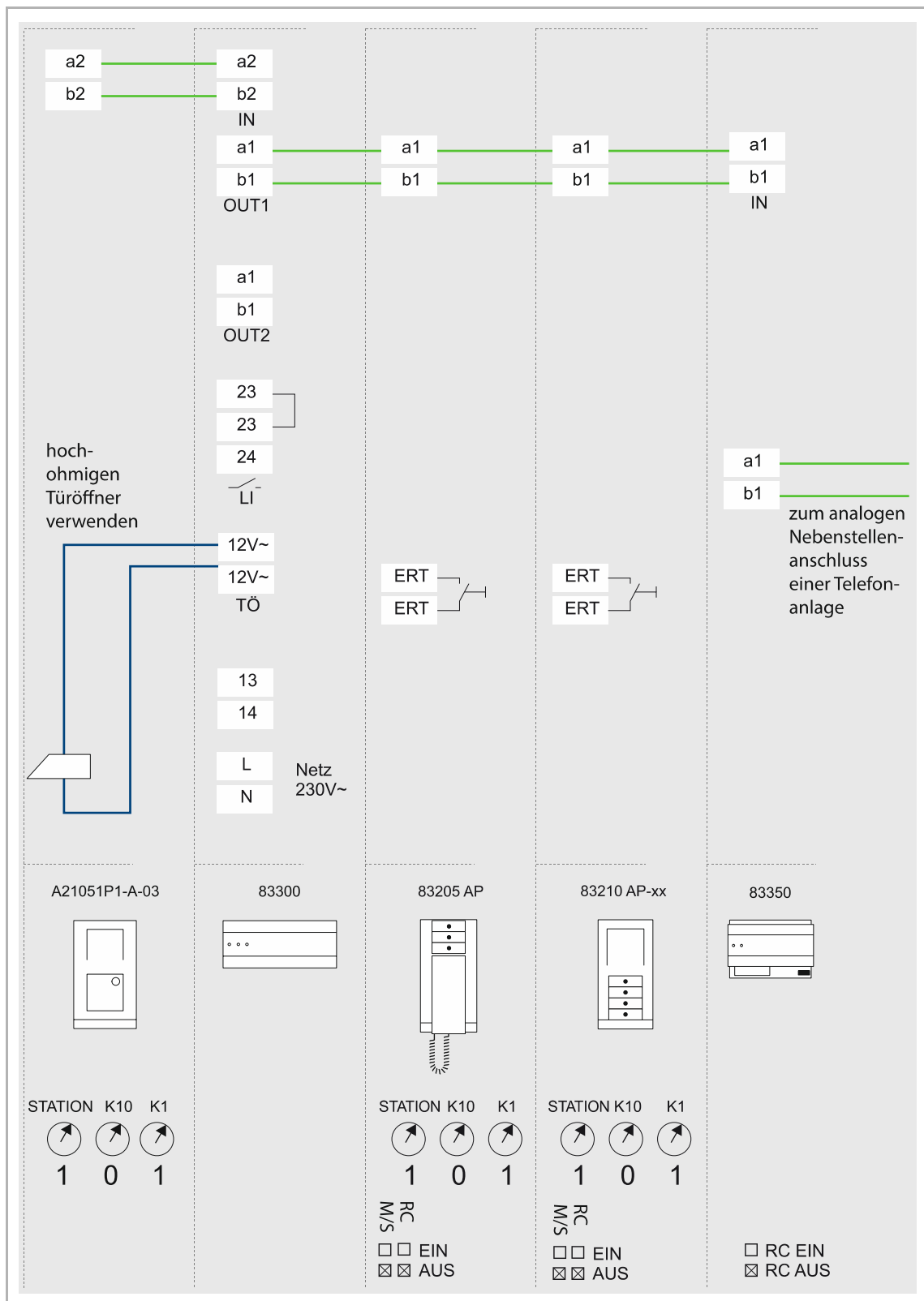


Abb. 70: Türkommunikation über ein Telefon-Gateway

Verwendung des Telefon-Gateways

Das Telefon spielt in immer mehr Bereichen des täglichen Lebens eine nicht mehr wegzudenkende Rolle. Auch für die moderne Türkommunikation lassen sich seine Vorteile nutzen. Das zeigt das Busch-Welcome® Telefon-Gateway. Das Gerät ermöglicht den Anschluss einer Telefonanlage an die Busch-Welcome® Anlage, um die verbundenen Telefone als Audio-Innenstationen zu nutzen.

Um das Telefon-Gateway verwenden zu können, muss es als analoger Teilnehmer der Telefonanlage konfiguriert werden.

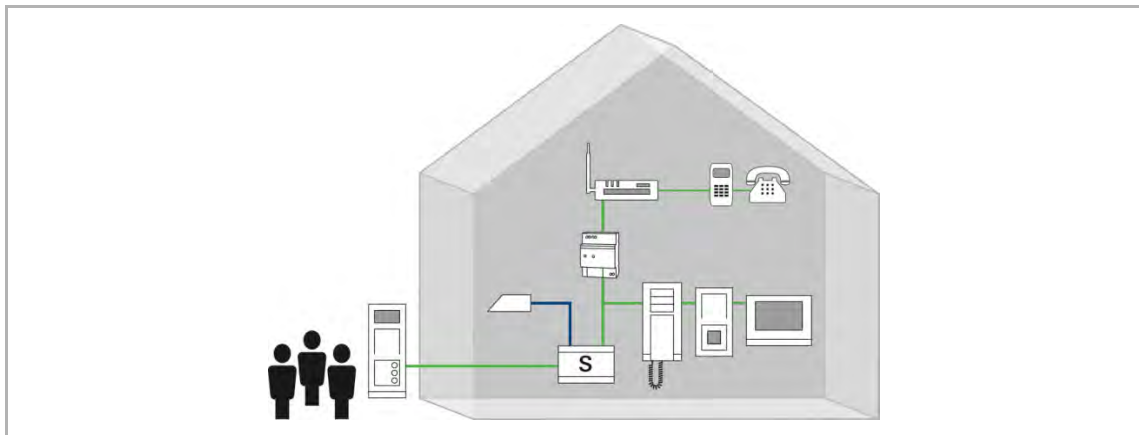


Abb. 71: Anlagenplanung mit Telefon-Gateway

Die Funktionen des Telefon-Gateway 83350 im Überblick:

- Zum Anschluss einer Busch-Welcome® Anlage an die analogen Eingänge einer vorhandenen Telefonanlage.
- Ermöglicht die Nutzung eines Telefons (z. B. DECT, ISDN, Mobiltelefon) als Türkommunikations-Innenstation.
- Rufannahme, Türöffnen, Lichtschalten über die Telefontastatur (DTMF).
- Umschaltung zwischen frei programmierbaren Zielrufnummern über die Telefontastatur (DTMF).
- PIN-Schutz für alle Konfigurationseinstellungen.
- Ausgelegt für Busch-Welcome® Anlagen mit bis zu 99 Wohneinheiten.
- Programmierung über die Telefontastatur (DTMF) oder über einen Web-Browser (erfordert IP-Gateway 83342).
- Zwei Schraubklemmen für analogen Nebenstellenanschluss einer Telefonanlage.

Detaillierte Angaben zum Funktionsumfang des Geräts, siehe Kapitel 7.5.10 „Telefon-Gateway“ auf Seite 178.

3.6.2 Integration von Mobilgeräten mit IP-Gateway

Anlagenbeschreibung

Die Busch-Welcome® Anlage besteht aus,

- einer Außenstation Video x-fach, modularer Aufbau,
- einer Systemzentrale 83300,
- einem Videoverteiler Innen 83320/2 U,
- einem IP-Gateway 83342,
- Innenstationen, z. B. Innenstation Video 7" M22381-x-03

Als Ergänzung zu den fest installierten Innenstationen können über das IP-Gateway bis zu vier Mobilgeräten in die Busch-Welcome® Anlage integriert werden. Geeignet sind Smartphone und Tablet-PC (ab Android 6.0 und Apple ab iOS 9).

Die Konfiguration des IP-Gateways erfolgt komfortabel über einen beliebigen Web-Browser. Die Konfigurationsseite „App-Management“ bietet die Möglichkeit bis zu vier Mobilgeräte zu koppeln.



Hinweis

Das IP-Gateway verhält sich wie eine Innenstation, d. h., es kann nur einer Klingeltaste zugeordnet werden. Alle an das IP-Gateway angeschlossenen Teilnehmer arbeiten dann im Parallelbetrieb.



Hinweis

Drahtlosverbindungen zu mobilen Endgeräten (WLAN) können unterbrochen werden, auch wenn das Netz normalerweise stabil ist. Als Ergänzung zu mobilen Endgeräten empfiehlt sich immer die Installation einer drahtgebundenen Innenstation, um keine Rufe zu verpassen.



Abb. 72: Türsprechanlage mit IP-Gateway und mobilen Endgeräten

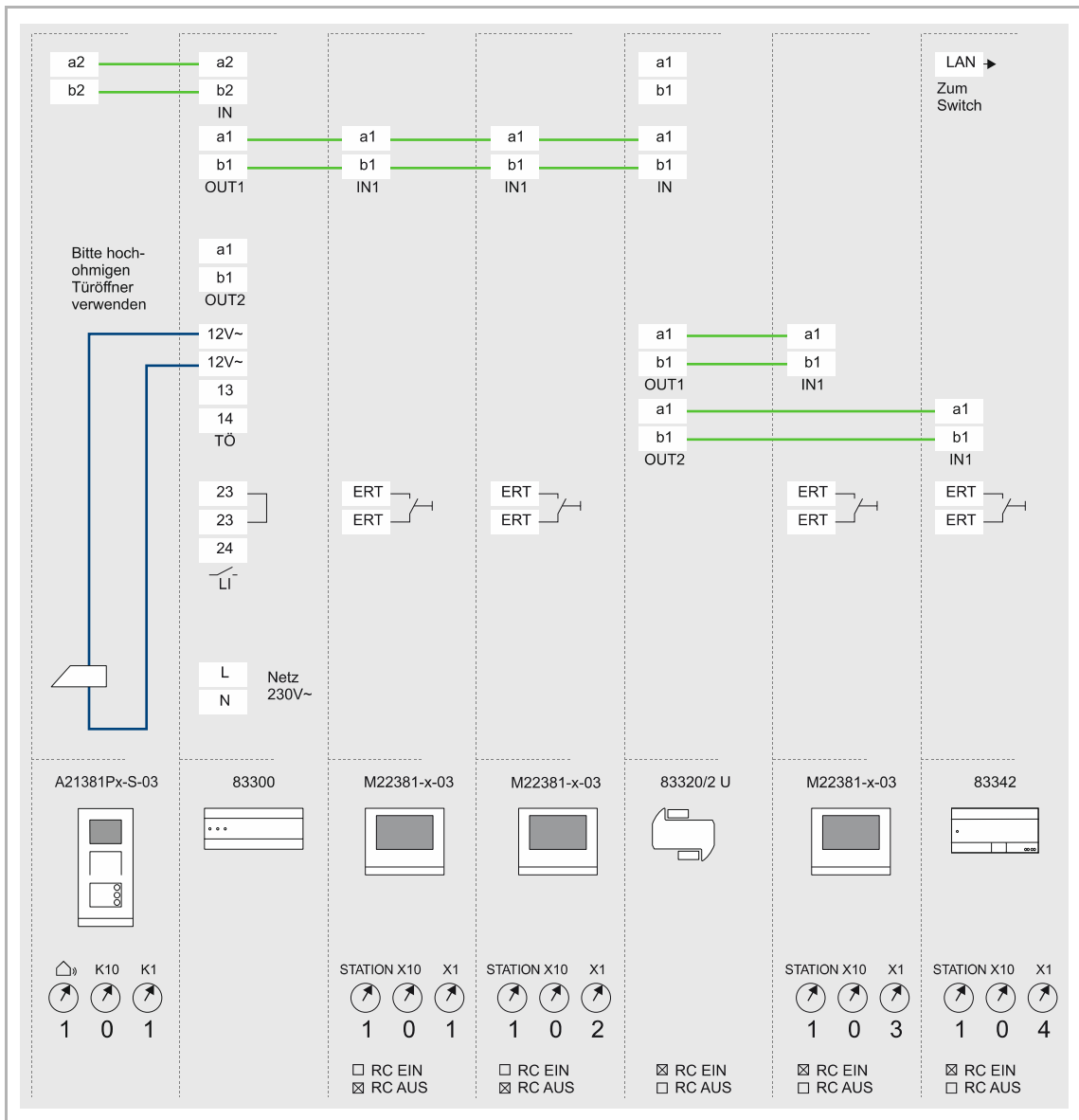


Abb. 73: Türkommunikation über ein IP-Gateway

3.6.3 Integration von Mobilgeräten mit Video Innenstation 4.3, WLAN

Anlagenbeschreibung

Die Busch-Welcome® Anlage besteht aus,

- einer Außenstation Video x-fach, modularer Aufbau,
- einer Systemzentrale 83300,
- einer Video Innenstation 4.3, WLAN M2240.-W

Als Ergänzung zu der fest installierten Video Innenstation 4.3, WLAN können bis zu acht Mobilgeräte je Wohnung in die Busch-Welcome® Anlage integriert werden. Geeignet sind Smartphones und Tablet-PCs (ab Android 6.0 und Apple ab iOS 9).

Die Konfiguration der Video Innenstation 4.3, WLAN erfolgt komfortabel über die Welcome-App (Android und iOS).



Abb. 74: Türsprechanlage mit Video Innenstation 4.3, WLAN und mobilen Endgeräten

Außenstation Video, externe Kamera und IP-Gateway, Betriebsmodus 1

Anlagenbeschreibung

Die Busch-Welcome® Anlage besteht aus,

- einer Außenstation Video 1-fach, modularer Aufbau, mit einer Klingeltaste,
- einer externen, analogen Videokamera 83550/1,
- einem Netzteil CP-D 12/0.83,
- einem Kamera Interface 83327,
- einer Systemzentrale 83300,
- einer Innenstation Video 7" M22381-x-03,
- einem IP-Gateway 83342.

Im Betriebsmodus 1 können die am Kamera Interface angeschlossenen Kameras von der Video-Innenstation aus ausgewählt werden. Es besteht keine Zuordnung zu einer Außenstation.

Über das IP-Gateway können mobile Endgeräte in die Busch-Welcome® Anlage integriert werden.

Das Kamera Interface wird, über die Klemmen IN a2/b2 und die Klemmen OUT a2/b2, in den Außenbus eingeschleift. Es darf nicht der letzte Teilnehmer im Außenbus sein.

Eine Audio- und Videoverbindung wird durch Klingeln an der Außenstation oder an der Innenstation durch Einschalten des Mikrofons aufgebaut.

Es besteht die Möglichkeit, einen Etagenruftaster (ERT) anzuschließen. Zwischen Tür- und Etagenruf besteht eine akustische Rufunterscheidung.

Nach der Inbetriebnahme und der Einrichtung eines Benutzers für die Funktion „Tür öffnen“, ist die Zutrittsfunktion jederzeit möglich.

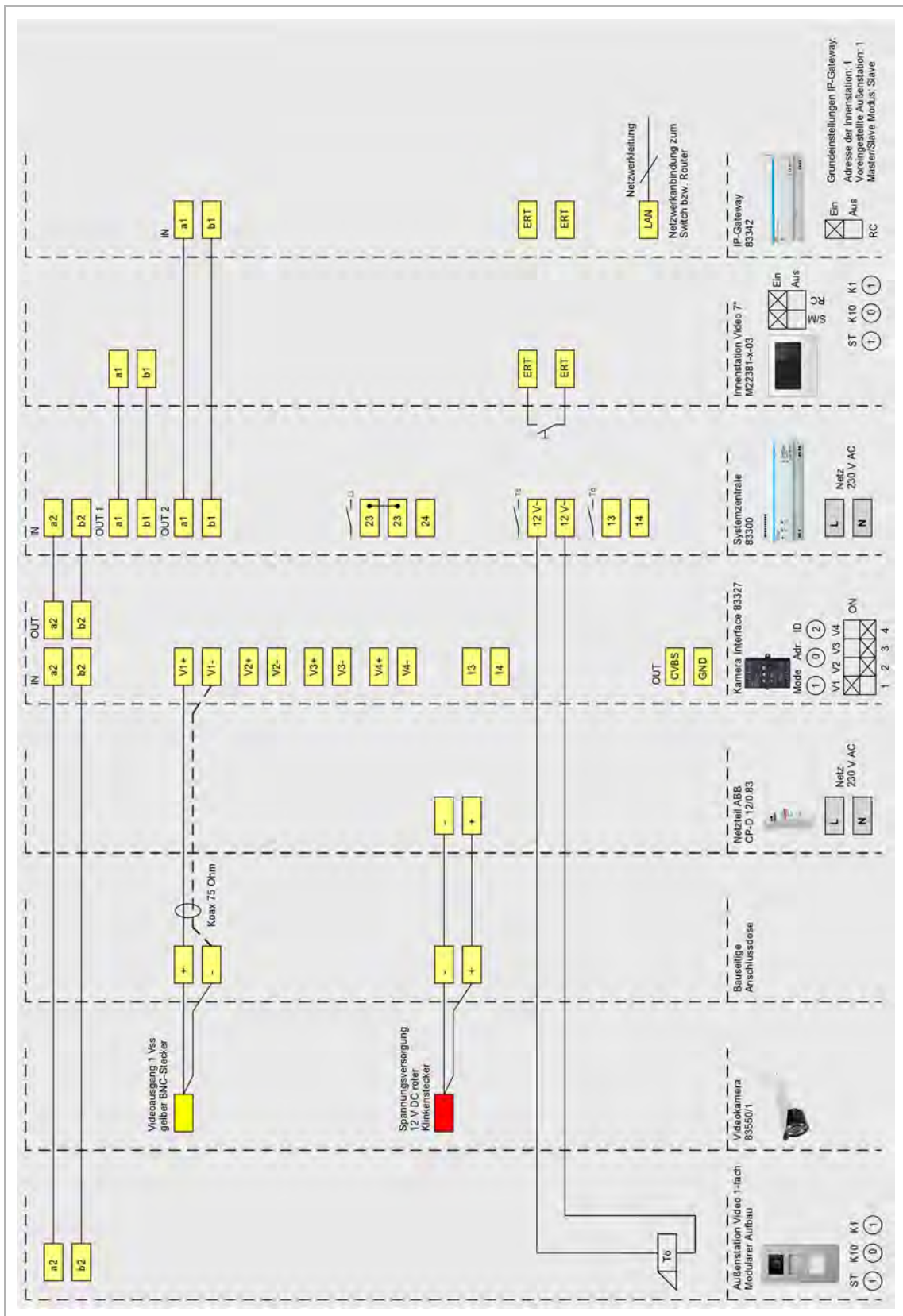


Abb. 75: Anlage mit einer Außenstation Video, einer externen Kamera und einem IP-Gateway, Betriebsmodus 1 Überwachungsfunktion

Außenstation Audio, externe Kamera und IP-Gateway, Betriebsmodus 2

Anlagenbeschreibung

Die Busch-Welcome® Anlage besteht aus,

- einer Außenstation Audio 1-fach A21051P1-A-03 mit einer Klingeltaste,
- einer externen, analogen Videokamera 83550/1,
- einem Netzteil CP-D 12/0.83,
- einem Kamera Interface 83327,
- einer Systemzentrale 83300,
- einer Innenstation Video 7" M22381-x-03,
- einem IP-Gateway 83342.

Der Betriebsmodus 2 ordnet das Kamera Interface einer Außenstation zu. Die angeschlossene externe Kamera wird bei einem Türruf auf die Video-Innenstation aufgeschaltet.

Über das IP-Gateway können mobile Endgeräte in die Busch-Welcome® Anlage integriert werden.

Das Kamera Interface wird, über die Klemmen IN a2/b2 und die Klemmen OUT a2/b2, in den Außenbus eingeschleift. Es darf nicht der letzte Teilnehmer im Außenbus sein.

Eine Audio- und Videoverbindung wird durch Klingeln an der Außenstation oder an der Innenstation durch Einschalten des Mikrofons aufgebaut.

Es besteht die Möglichkeit, einen Etagenruftaster (ERT) anzuschließen. Zwischen Tür- und Etagenruf besteht eine akustische Rufunterscheidung.

Nach der Inbetriebnahme und der Einrichtung eines Benutzers für die Funktion „Tür öffnen“, ist die Zutrittsfunktion jederzeit möglich.

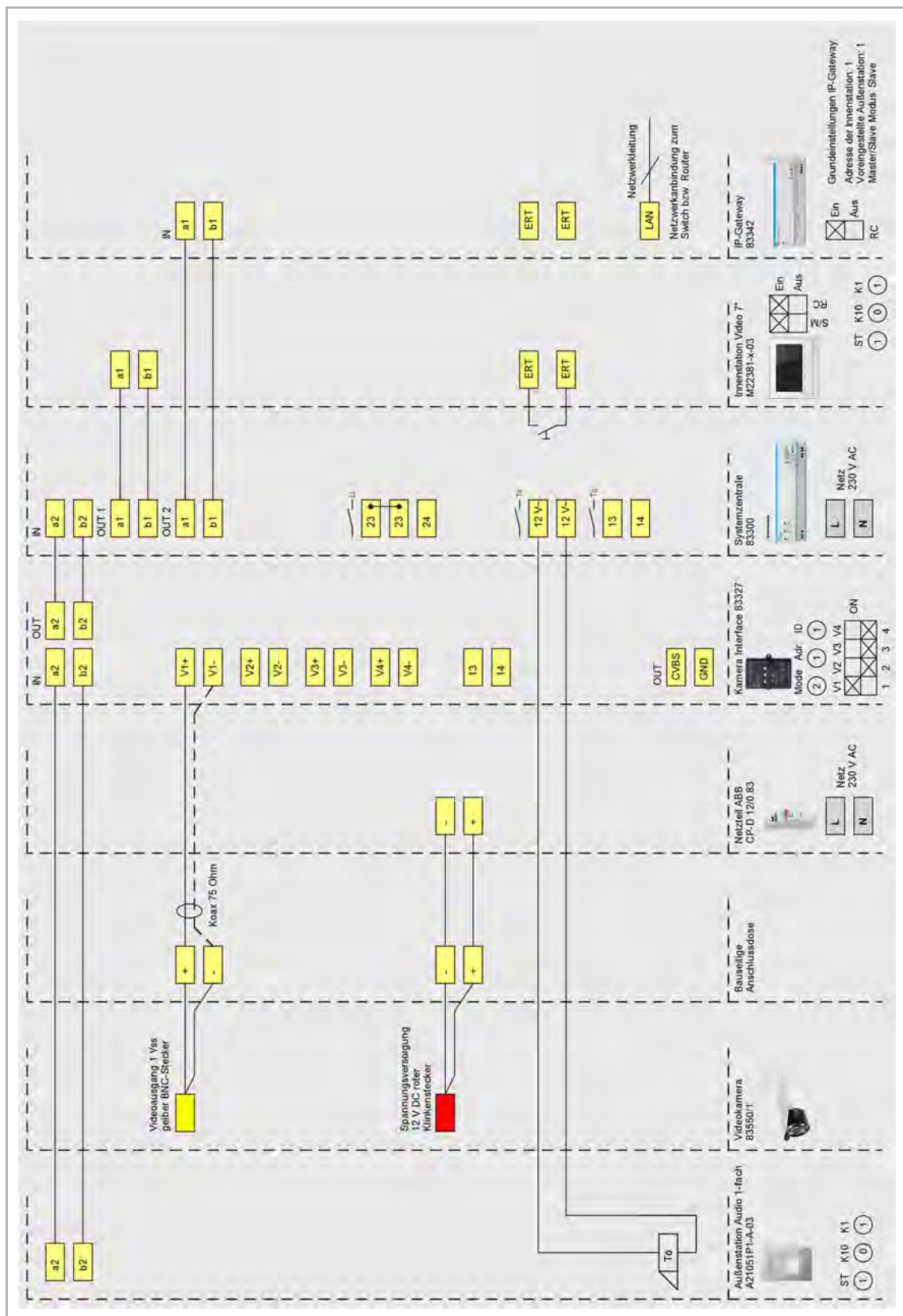


Abb. 76: Anlage mit einer Außenstation Audio, einer externen Kamera und einem IP-Gateway, Betriebsmodus 2 Überwachungsfunktion

IP- und Telefon-Gateway

Anlagenbeschreibung

Die Busch-Welcome® Anlage besteht aus,

- einer Außenstation Audio 1-fach A21051P1-A-03 mit einer Klingeltaste,
- einer Systemzentrale 83300,
- einem IP-Gateway 83342,
- einem Telefon-Gateway 83350,
- zwei Innenstationen:
 - Innenstation Audio mit Hörer 83205 AP-xxx
 - Innenstation Audio 83210 AP-xxx

Über das Telefon-Gateway wird die Busch-Welcome® Anlage an die analogen Eingänge einer vorhandenen Telefonanlage angeschlossen.

Programmieren Sie das Telefon-Gateway über das IP-Gateway. Gehen Sie dazu wie folgt vor:

1. Mit einem Web-Browser in das IP-Gateway einloggen.
 - Ein Dialog erscheint.
2. In der Geräteliste des Dialogs den Eintrag „Telefon-Gateway“ auswählen und auf „Login“ klicken.
3. Die Suche nach dem Gerät starten.
4. Das Telefon-Gateway aus der Liste auswählen und das Passwort eingeben. Voreingestellt ist das Passwort 1234.
 - Die Parameter des Telefon-Gateway werden angezeigt und können eingestellt werden. Weitere Informationen, siehe Bedienungsanleitung für das IP-Gateway.



Hinweis

Das Telefon-Gateway besitzt keine Trimmer zur Adresseinstellung. Die Adresse der Innenstation (03) wird über die Software des Telefon-Gateway eingestellt.



Hinweis

Bitte beachten Sie die systemspezifischen Angaben zur Verkabelung, zu Reichweiten, Verbrauchseinheiten und zur Systemtopologie in Kapitel 2.2 „Manuelle Planung und Installation“ auf Seite 23.

Detaillierte Angaben zum Funktionsumfang der Busch-Welcome® Komponenten, siehe Kapitel 7 „Sortimentsübersicht“ auf Seite 152.

Informationen zur Verwendung des Telefon-Gateways, siehe „Verwendung des Telefon-Gateways“ auf Seite 107.

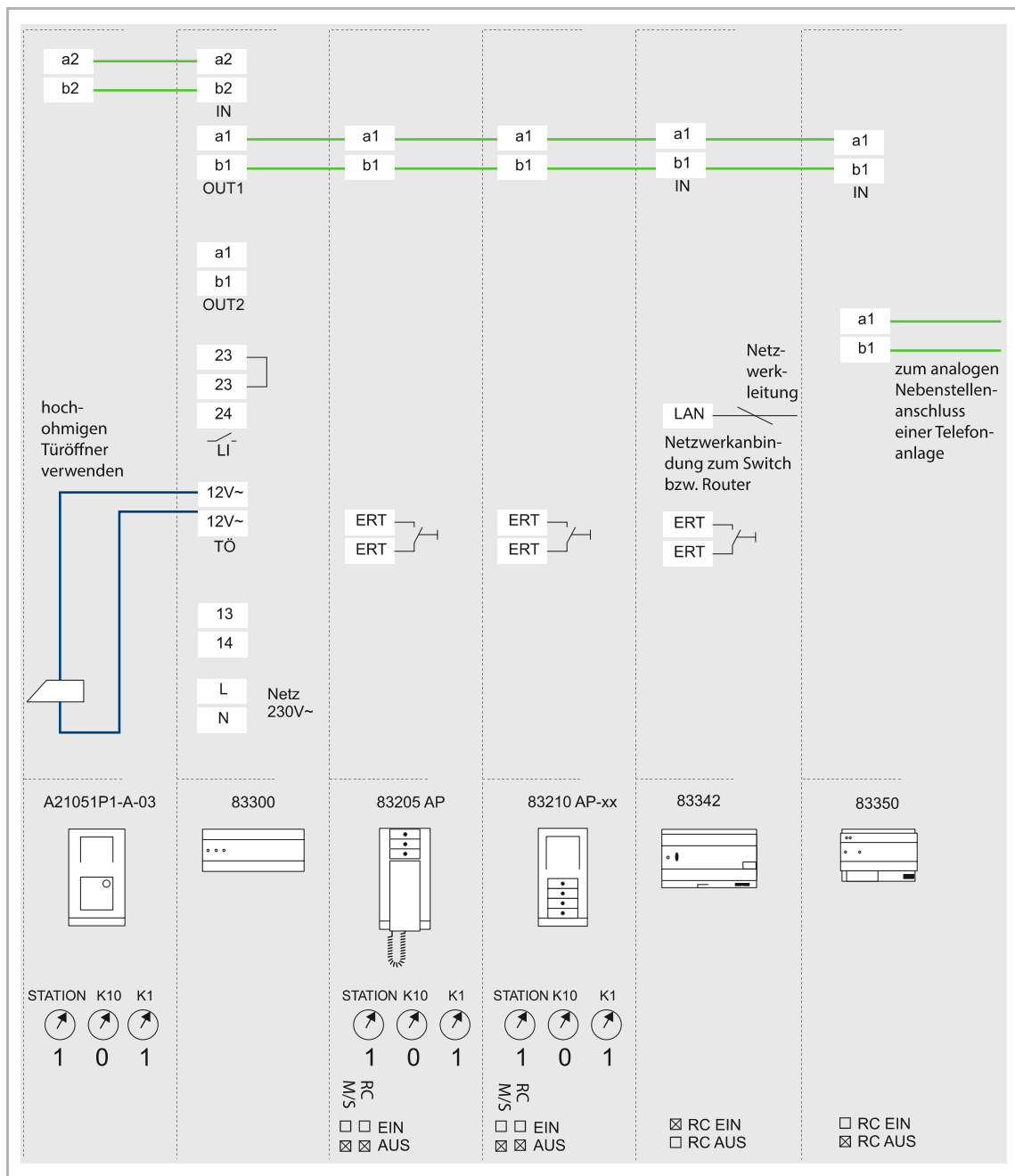


Abb. 77: Türkommunikation über ein Telefon-Gateway und IP-Gateway

3.6.4 Schaltaktor

Schaltaktor Unterputz - Betriebsart „Innenstelle“

Anlagenbeschreibung

Die Busch-Welcome® Anlage besteht aus,

- einer Außenstation Audio 3-fach A21051P3-A-03 mit drei Klingeltasten,
- einer Systemzentrale 83300,
- einem Klingeltransformator 83315,
- einem Schaltaktor Unterputz 83335 U,
- einer Innenstation Audio 83210 AP-xxx

In der Betriebsart „Innenstelle“ schaltet der Schaltaktor Unterputz bei einem eingehenden Tür-/Etagenruf. Ein Taster am Nebenstelleneingang dient als Etagenruftaster. Alle Innensprechstellen mit der gleichen Adresse lösen einen Etagenruf aus. Das Relais des Aktors schaltet.

Anwendung

Die Schaltung dient der Ansteuerung eines bauseitigen Signalgebers parallel zur Innenstation (Nebensignalfunktion). Der Schaltaktor und die Innenstation erhalten die gleiche Adresse. Der Schaltaktor arbeitet dabei als Slave. Die Schaltzeit des Relais ist über ein Potentiometer von 1 Sekunde bis 1 Minute einstellbar.

Der Schaltaktor kann auch ohne parallele Innensprechstelle über eine Ruftaste angesteuert werden. Das Gerät arbeitet dann als Master und erhält die Adresse der Ruftaste, über die der Aktor angesteuert werden soll.



Hinweis

Bitte beachten Sie die systemspezifischen Angaben zur Verkabelung, zu Reichweiten, Verbrauchseinheiten und zur Systemtopologie in Kapitel 2.2 „Manuelle Planung und Installation“ auf Seite 23.

Detaillierte Angaben zum Funktionsumfang der Busch-Welcome® Komponenten, siehe Kapitel 7 „Sortimentsübersicht“ auf Seite 152.

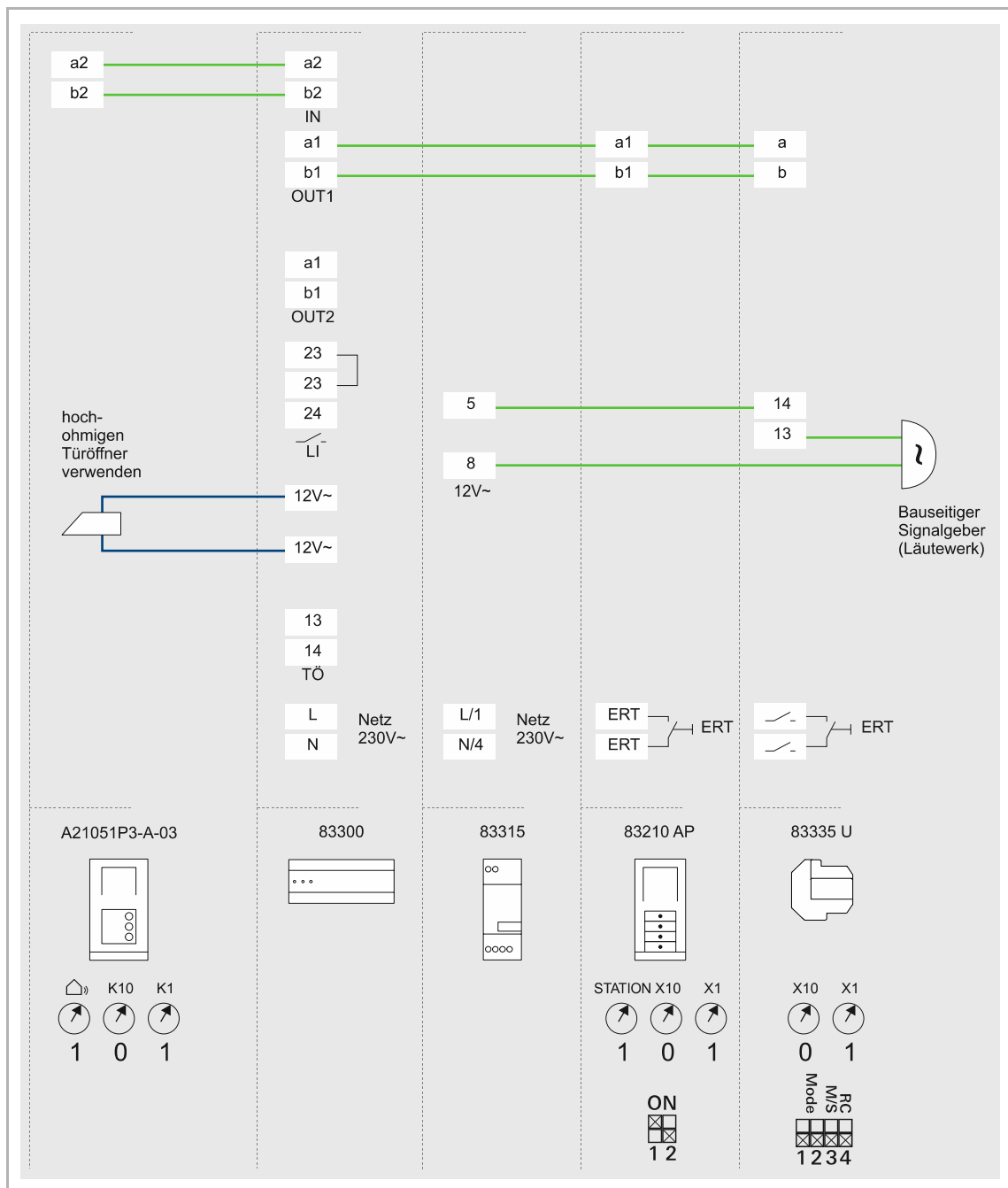


Abb. 78: Türkommunikation über einen Schaltaktor Unterputz in der Betriebsart „Innenstelle“

Schaltaktor Unterputz - Betriebsart „Außenstelle“

Anlagenbeschreibung

Die Busch-Welcome® Anlage besteht aus,

- einem Einbau-Audiomodul 83110-101,
- einem Schaltaktor Unterputz 83335 U,
- einer Systemzentrale 83300,
- einer Busch-Welcome® Innenstation Audio 83210 AP-xxx

In der Betriebsart „Außenstelle“ schaltet der Schaltaktor Unterputz bei einem eingehenden Ruf von der Taste 1 des Einbau-Audiomoduls. Ein am Nebenstelleneingang angeschlossener Taster schaltet das Relais des Aktors.

Anwendung

Mit dieser Schaltung kann eine Beleuchtung (z. B. Außenbeleuchtung) über einen Lichttaster an der Außensprechstelle geschaltet werden.

Die Schaltzeit des Relais ist über ein Potentiometer von 1 Sekunde bis 5 Minuten einstellbar.



Hinweis

Bitte beachten Sie die systemspezifischen Angaben zur Verkabelung, zu Reichweiten, Verbrauchseinheiten und zur Systemtopologie in Kapitel 2.2 „Manuelle Planung und Installation“ auf Seite 23.

Detaillierte Angaben zum Funktionsumfang der Busch-Welcome® Komponenten, siehe Kapitel 7 „Sortimentsübersicht“ auf Seite 152.

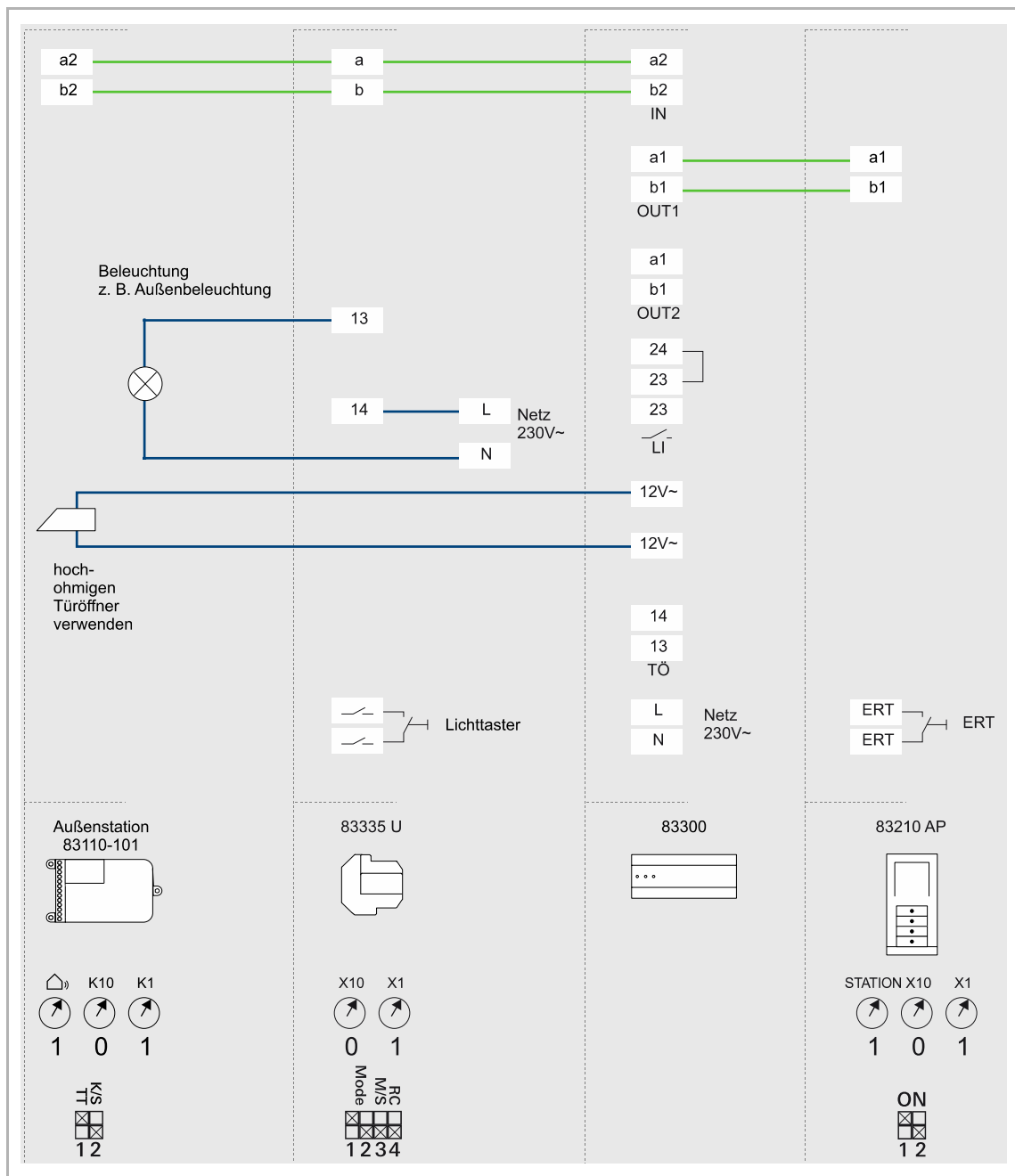


Abb. 79: Türkommunikation über einen Schaltaktor Unterputz in der Betriebsart „Außenstelle“

Schaltaktor Unterputz - Betriebsart „Licht“

Anlagenbeschreibung

Die Busch-Welcome® Anlage besteht aus,

- einer Außenstation Audio 3-fach A21051P3-A-03 mit drei Klingeltasten,
- einer Systemzentrale 83300,
- einem Schaltaktor Unterputz 83335 U,
- einer Innenstation Audio 83210 AP-xxx

In der Betriebsart „Licht“ schaltet der Schaltaktor Unterputz beim Betätigen der Lichttaste an einer Innensprechstelle. Ein am Nebenstelleneingang angeschlossener Taster schaltet das Relais des Aktors.

Anwendung

Mit dieser Schaltung kann eine Beleuchtung (z. B. Treppenhauslicht) über die Lichttaste einer Innensprechstelle geschaltet werden.

Die Schaltzeit des Relais ist über ein Potentiometer von 1 Sekunde bis 5 Minuten einstellbar.



Hinweis

Bitte beachten Sie die systemspezifischen Angaben zur Verkabelung, zu Reichweiten, Verbrauchseinheiten und zur Systemtopologie in Kapitel 2.2 „Manuelle Planung und Installation“ auf Seite 23.

Detaillierte Angaben zum Funktionsumfang der Busch-Welcome® Komponenten, siehe Kapitel 7 „Sortimentsübersicht“ auf Seite 152.

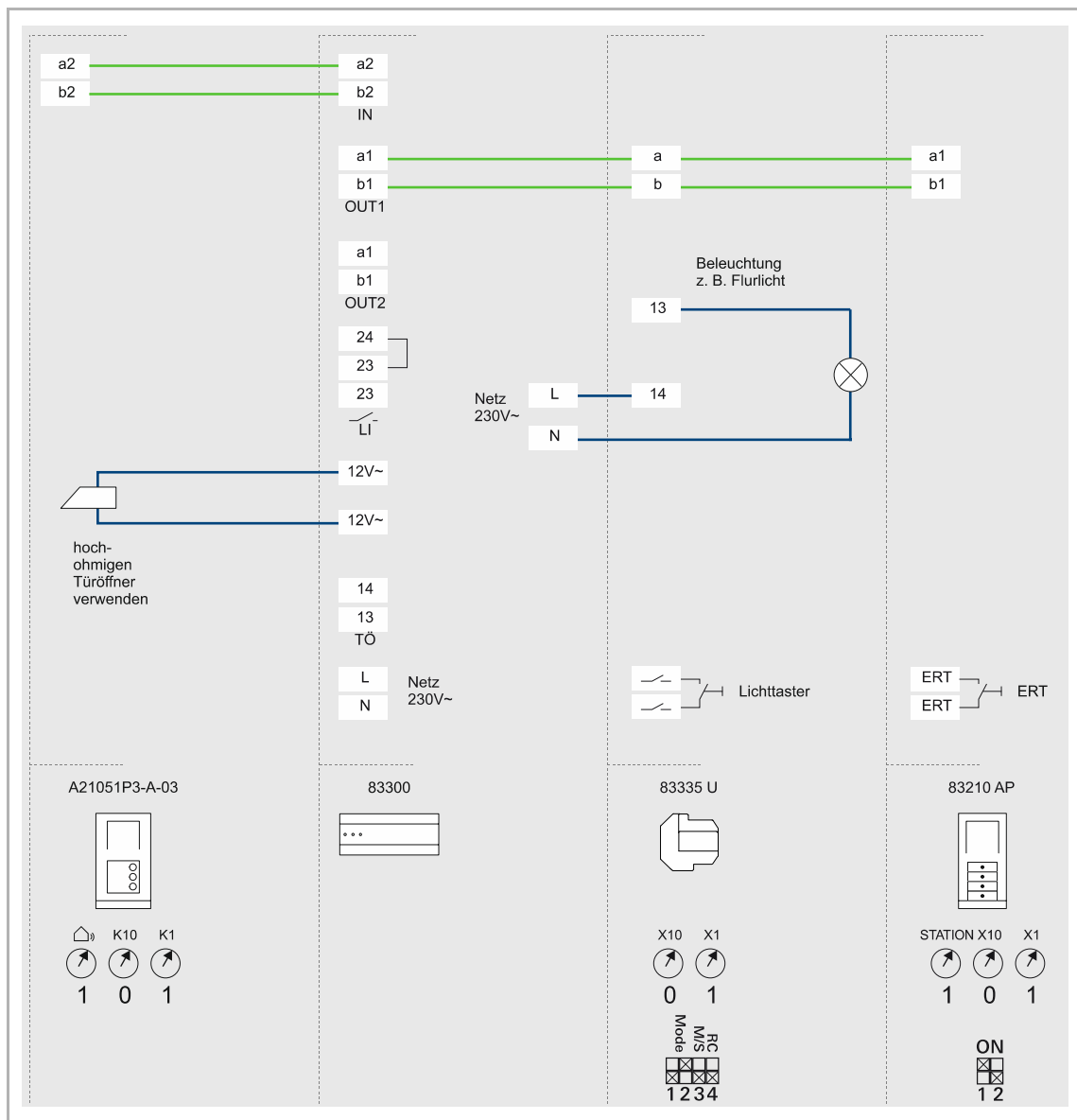


Abb. 80: Türkommunikation über einen Schaltaktor Unterputz in der Betriebsart „Licht“

4 Einbau und Montage

4.1 Außenstationen: UP-Montagedosen und Einputzdosen

4.1.1 Montage in gedämmten Fassaden

Führen Sie zur Montage der Montagedosen in gedämmten Fassaden die folgenden Punkte durch:

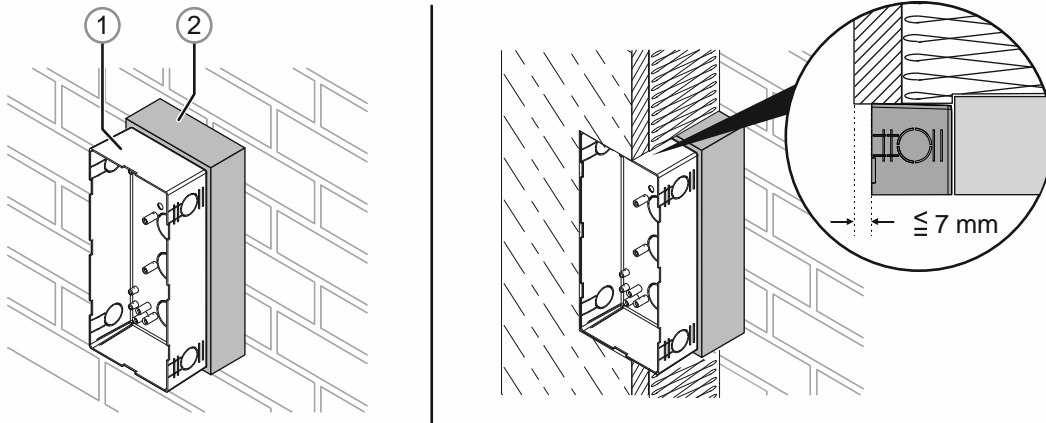


Abb. 81: Montage in gedämmten Fassaden: Einputzdose auf Geräteträger

1. Die Einputzdose [1] an einem Geräteträger [2] befestigen, der für gedämmte Außenfassaden geeignet ist (z. B. Universal-Geräteträger, Firma Kaiser).
 - Dabei darauf achten, dass die Aufbauhöhe von dem Geräteträger und der Einputzdose zur Stärke der geplanten Außendämmung (z. B. 160 mm Außendämmung) passt.
 - Die Montagehöhe der Einputzdose und des Gerätes so aufeinander abstimmen, dass sich das Kabel später problemlos durch die UP-Montagedose führen lässt und das Gerät auf die gewünschte Höhe kommt.
 - Die Einputzdose darf später maximal 7 mm tiefer liegen, als die Putzoberfläche der Wand. Wird dies mehr, einen höheren Geräteträger verwenden oder Distanzstücke zwischen dem Geräteträger und der Einputzdose einsetzen.
2. Das Kabel durch ein passendes Loch in der Einputzdose einführen.
3. Die Einputzdose vor eindringendem Putz etc. schützen. Z.B. durch einen zugeschnittenen Styropor-Block, der in die Einputzdose eingesetzt wird.
4. Beim Dämmen und Verputzen darauf achten, dass keine Hohlräume entstehen, um Wärmebrücken zu vermeiden. Füllen Sie eventuell entstehende Hohlräume mit geeigneten Dämmstoffen aus.

Nach dem Dämmen und Verputzen:

5. Vorsichtig den über der Einputzdose liegenden Putz entfernen.
 - Dabei darauf achten, dass genügend Putz stehen bleibt, so dass das Loch hinterher vom umlaufenden „Kragen“ der Unterputz-Montagedose komplett abgedeckt wird.

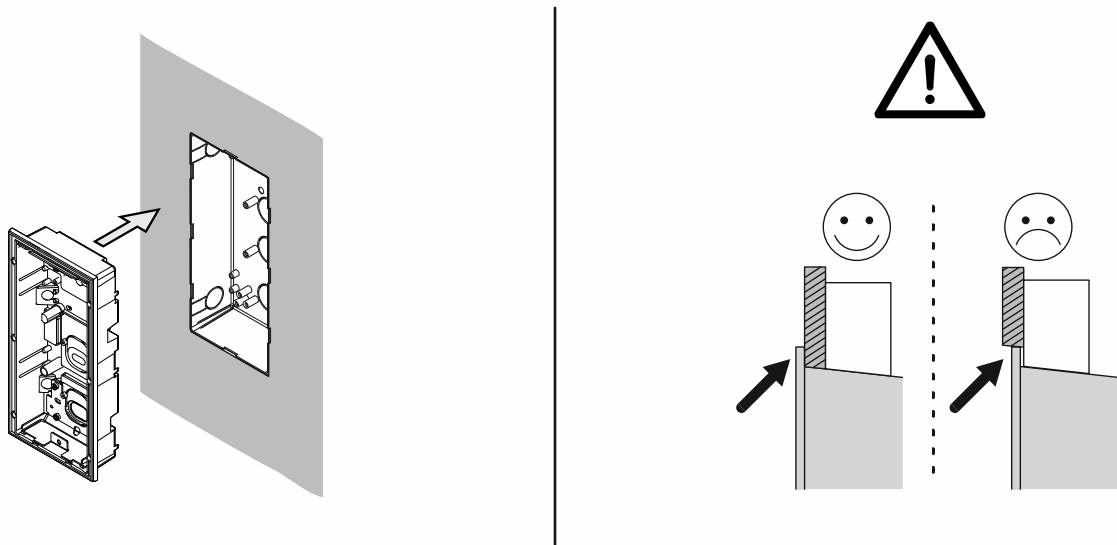


Abb. 82: Montage in gedämmten Fassaden: UP-Montagedose einsetzen

6. Nach dem durchgeführten Einputzen der Wand die UP-Montagedose in die Einputzdose einsetzen.
 - Achtung:
Dabei darauf achten, dass der umlaufende „Kragen“ der UP-Montagedose auf der Fassade aufliegt. Der umlaufende „Kragen“ der UP-Montagedose darf nicht in der Fassade versenkt sein. Das Gerät lässt sich dann später nicht montieren.
 - Die Unterputz-Montagedose mithilfe der beiliegenden Schrauben festschrauben.
 - Dazu die vier Langlöcher im Boden der Unterputz-Montagedose verwenden. Informationen zu den Langlöchern und Bohrungen befinden sich in den Grafiken der Bohrschablonen, siehe Kapitel 5.1 „Aufputz-Montagedosen“ auf Seite 131 und Kapitel 5.2 „Unterputz-Montagedosen“ auf Seite 132.
 - Je nach Stärke des aufgetragenen Putzes, die kürzeren oder die längeren Schrauben verwenden.
7. Die Außenstation montieren.
 - siehe Kapitel 4.2.1 „Montage“ auf Seite 128.

4.1.2 Montage in verklankerten Fassaden

Führen Sie zur Montage der Montagedosen in verklankerten Fassaden die folgenden Punkte durch:

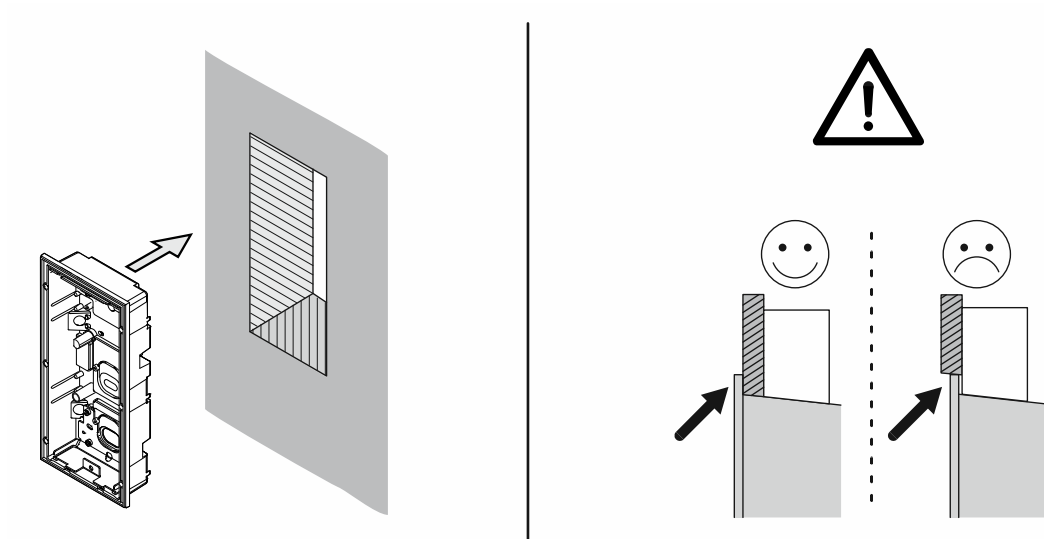


Abb. 83: Montage Montagedosen in verklankerten Fassaden

1. Stemmen Sie ein Loch entsprechend der Größe der verwendeten Außenstation in die dafür vorgesehene Fassade.
 - Die passende Schablone liegt der UP-Montagedose bei.
 - Maßzeichnungen, siehe Kapitel 5.2 „Unterputz-Montagedosen“ auf Seite 132.
 - Die Einbautiefe der UP-Montagedose beträgt 46 mm.
2. Die UP-Montagedose einsetzen.
 - Achtung:
Dabei darauf achten, dass der umlaufende „Kragen“ der UP-Montagedose auf der Fassade aufliegt. Der umlaufende „Kragen“ der UP-Montagedose darf nicht in der Fassade versenkt sein. Das Gerät lässt sich dann später nicht montieren.
 - Die UP-Montagedose mithilfe der Langlöcher in dem Fassadenausschnitt befestigen.
 - Die zwischen der UP-Montagedose und den Klinkern entstandenen Hohlräume können mit Montageschaum aufgefüllt werden.
 - Hierzu die Löcher in den 45° gewinkelten Ecken der Dose ausbrechen.
 - Den Verlängerungsschlauch des Montageschaums einführen und den Hohlraum verfüllen.
 - Nutzen Sie niedrig expansiven Montageschaum, um ein Eindringen des Schaums in die UP-Montagedose zu vermeiden. Nutzen Sie ggf. Montageschaumreiniger, um frische Verschmutzungen zu entfernen.
 - Weiteres Zubehör wird für die Montage nicht benötigt.
3. Die Außenstation montieren.
 - siehe Kapitel 4.2.1 „Montage“ auf Seite 128.

4.1.3 Montage in Hohlwänden

Führen Sie zur Montage der Montagedosen in Hohlwänden die folgenden Punkte durch:

1. Ein Loch entsprechend der Größe der verwendeten Außenstation in die Fassade sägen.
 - Die passende Schablone liegt der UP-Montagedose bei.
 - Maßzeichnungen, siehe Kapitel 5.2 „Unterputz-Montagedosen“ auf Seite 132.
 - Die Einbautiefe der UP-Montagedose beträgt 46 mm.

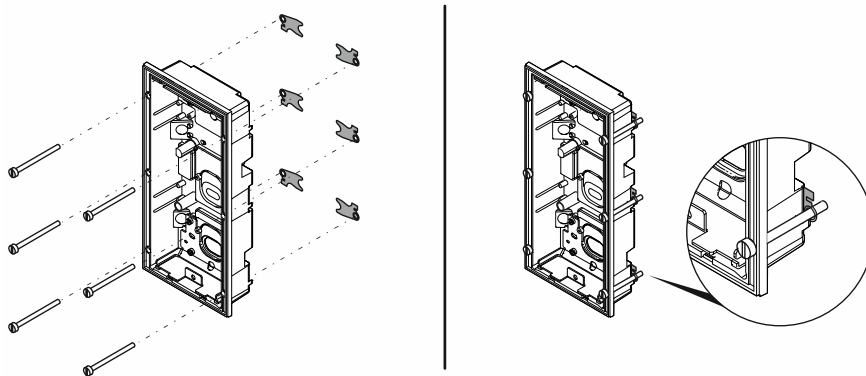


Abb. 84: Montageset für Hohlwanddosen (83511)

Zum Verankern der UP-Montagedose in dem Ausschnitt wird das separat erhältliche Montageset für Hohlwanddosen (83511) verwendet.

2. Das Montageset an die UP-Montagedose montieren.
 - Die Klemmen müssen anschließend hinter der UP-Montagedose liegen.

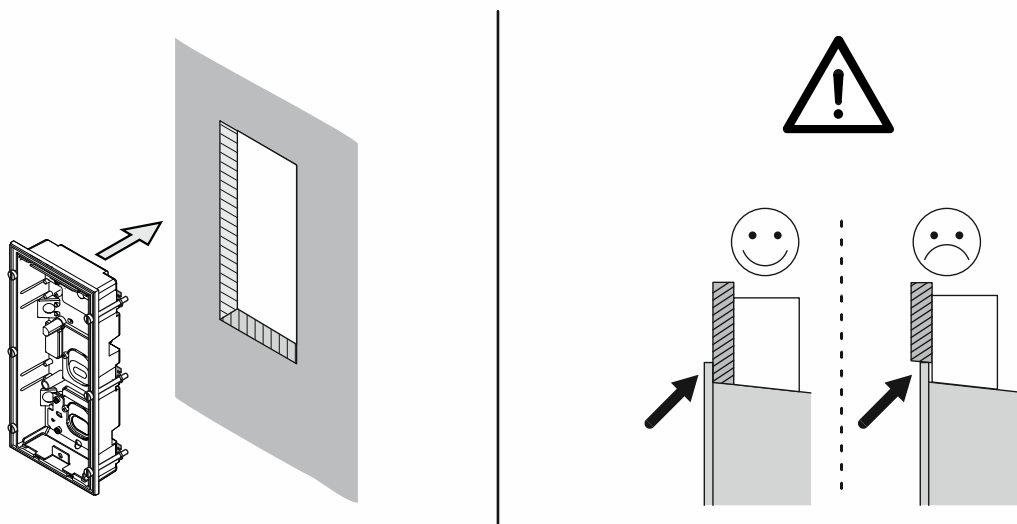


Abb. 85: Montage Montagedosen in Hohlwand: UP-Montagedose einsetzen

3. Die UP-Montagedose in den Ausschnitt einsetzen.
 - Achtung:

Dabei darauf achten, dass der umlaufende „Kragen“ der UP-Montagedose auf der Fassade aufliegt. Der umlaufende „Kragen“ der UP-Montagedose darf nicht in der Fassade versenkt sein. Das Gerät lässt sich dann später nicht montieren.

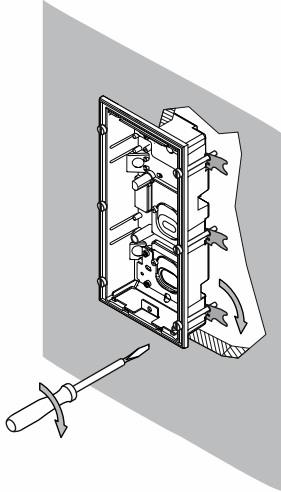


Abb. 86: Montage Montagedosen in Hohlwand: UP-Montagedose klemmen

4. Die Klemmen anziehen.
 - Die Klemmen klappen dabei automatisch in die korrekte Position.
5. Die Außenstation montieren.
 - siehe Kapitel 4.2.1 „Montage“ auf Seite 128.

4.2 Außenstationen

4.2.1 Montage

Führen Sie zur Montage einer Außenstation die folgenden Punkte durch:

1. Die Montagedose für die entsprechende Montagesituation setzen.
 - Unterputzmontage in massiven Fassaden: siehe Kapitel 4.1.2 „Montage in verklankerten Fassaden“ auf Seite 125.
 - Unterputzmontage in gedämmten Fassaden: siehe Kapitel 4.1.1 „Montage in gedämmten Fassaden“ auf Seite 123.
 - Unterputzmontage in Hohlwänden: siehe Kapitel 4.1.3 „Montage in Hohlwänden“ auf Seite 126.

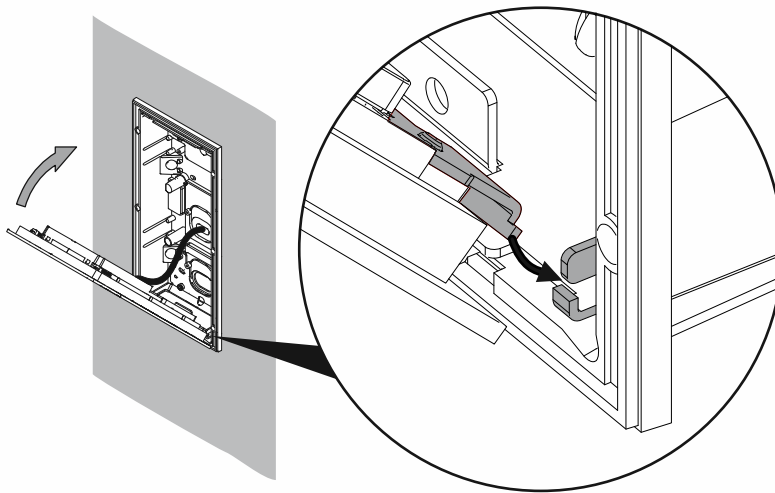


Abb. 87: Montage Außenstation: Gerät einsetzen (Beispiel UP-Montagedose)

2. Wenn die Montagedose gesetzt ist:
 - Den Anschluss am Gerät herstellen.
 - Das Gerät in die Montagedose einsetzen.
 - Das Gerät unten in die Aufnahme der Montagedose setzen und hochklappen.
 - Die beiden Federstifte oben am Gerät müssen in die Montagedose einrasten.

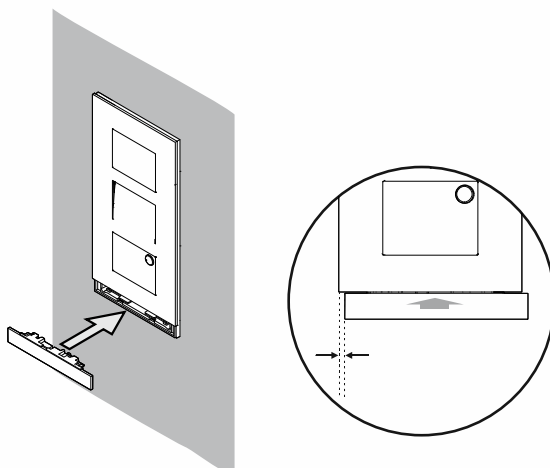


Abb. 88: Montage Außenstation: Endstück montieren

3. Das Endstück montieren.
 - Dabei das Endstück leicht nach rechts versetzt auf das Gerät aufsetzen und andrücken.
 - Die Federmechanik im Gerät zieht das Endstück beim Andrücken automatisch in die korrekte Position.
 - Das Endstück lässt sich anschließend nur mit dem beigegeführten Demontage-Werkzeug wieder abnehmen.

4.2.2 Demontage

Das Gerät wird von unten her demontiert.

- Oben ist das Gerät durch Federstifte gesichert.

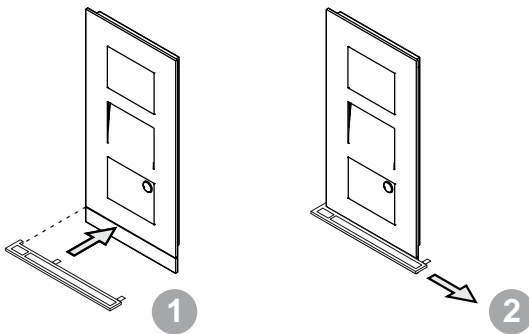


Abb. 89: Montage Außenstation: Endstück demontieren

1. Das Endstück demontieren.
 - Das beiliegende Demontage-Werkzeug zwischen das Oberteil und das Endstück setzen [1].
 - Das Demontage-Werkzeug gemeinsam mit dem Endstück nach rechts herschieben [2].

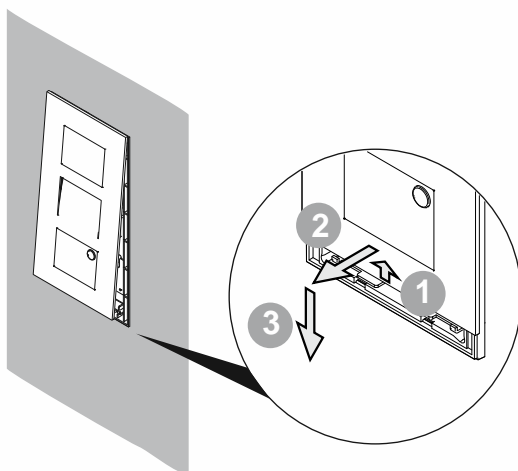


Abb. 90: Montage Außenstation: Gerät abziehen

2. Das Gerät von unten herausnehmen.

- Das Gerät wenige mm nach oben drücken [1], bis es sich unten abziehen lässt [2].
 - Das Gerät unten etwas abziehen [2].
 - Das Gerät nach unten ziehen [3], bis die Federstifte oben am Gerät frei sind.
3. Den Anschluss vom Gerät trennen.

4.2.3 Namensschilder

Zur Bearbeitung des Namensschildes muss das Gerät ausgehängen werden.

1. Das Gerät aushängen: siehe Kapitel 4.2.2 „Demontage“ auf Seite 129.

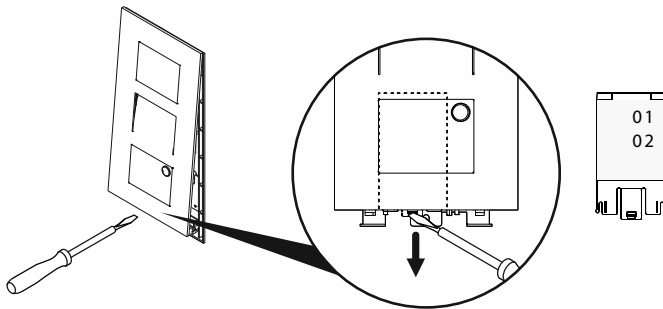


Abb. 91: Montage Außenstation: Namensschild bearbeiten

2. Das Namensschild nach unten aus dem Gerät herausziehen.
- Das Namensschild ist ein transparenter Kunststoffeinsatz.
 - Das Namensschild lässt sich mit den Fingern herausziehen.

5 Maßzeichnungen

5.1 Aufputz-Montagedosen

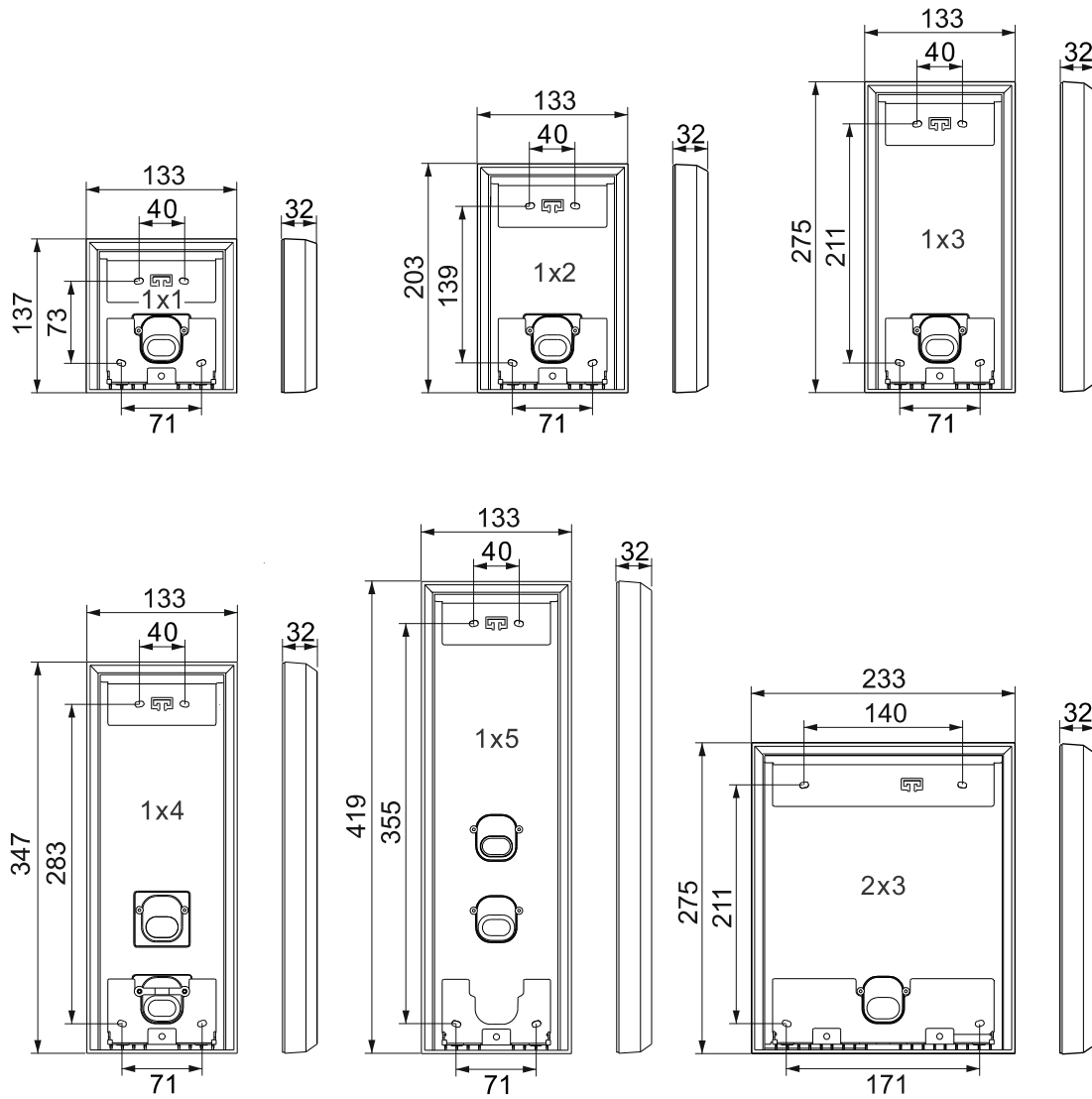


Abb. 92: Abmessungen und Bohrlöcher AP-Montagedosen 4138xS-B-03 für Außenstationen (Maße in mm)

5.2 Unterputz-Montagedosen

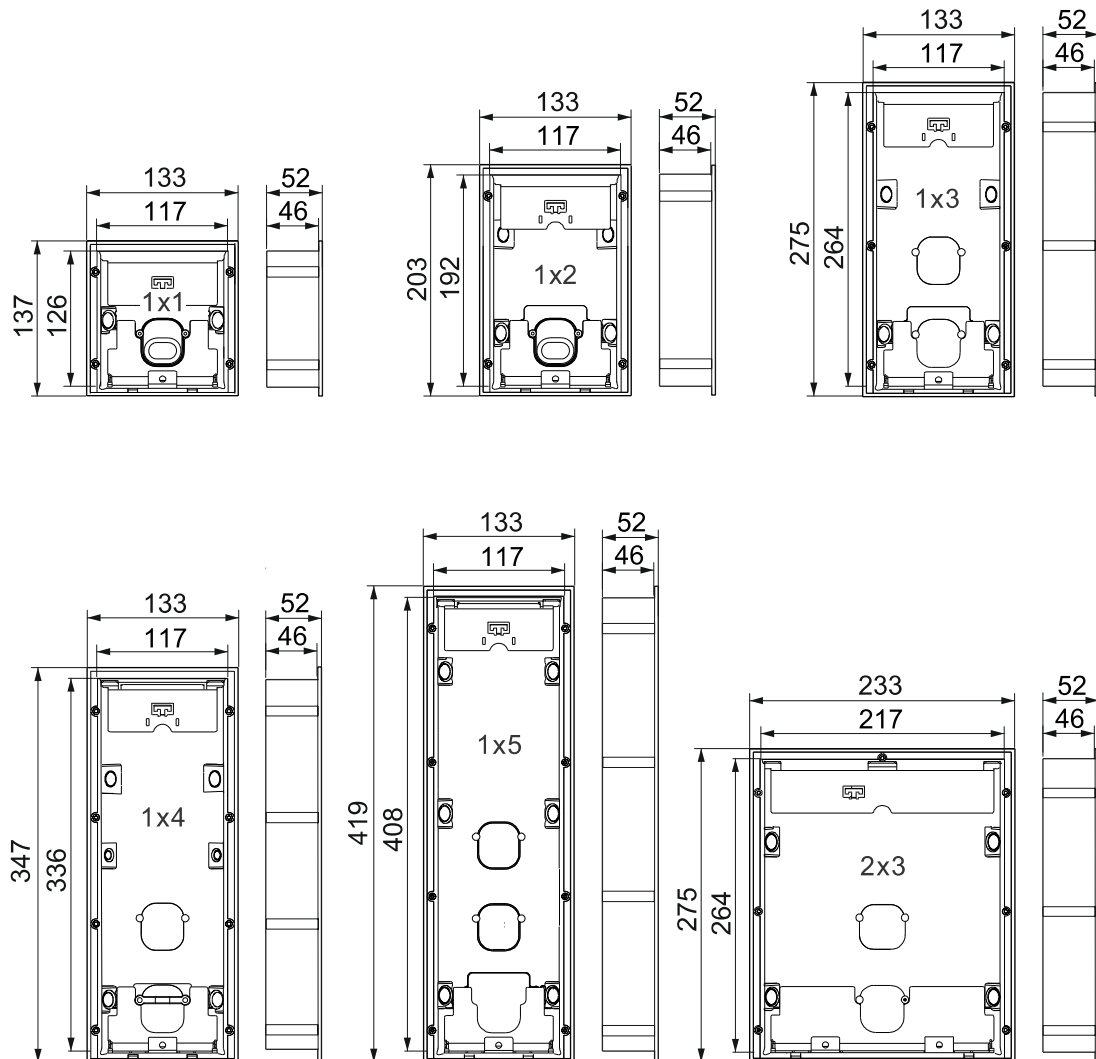


Abb. 93: Abmessungen UP-Montagedosen 4138xF-B-03 für Außenstationen (Maße in mm)

5.3 Einputzdosen

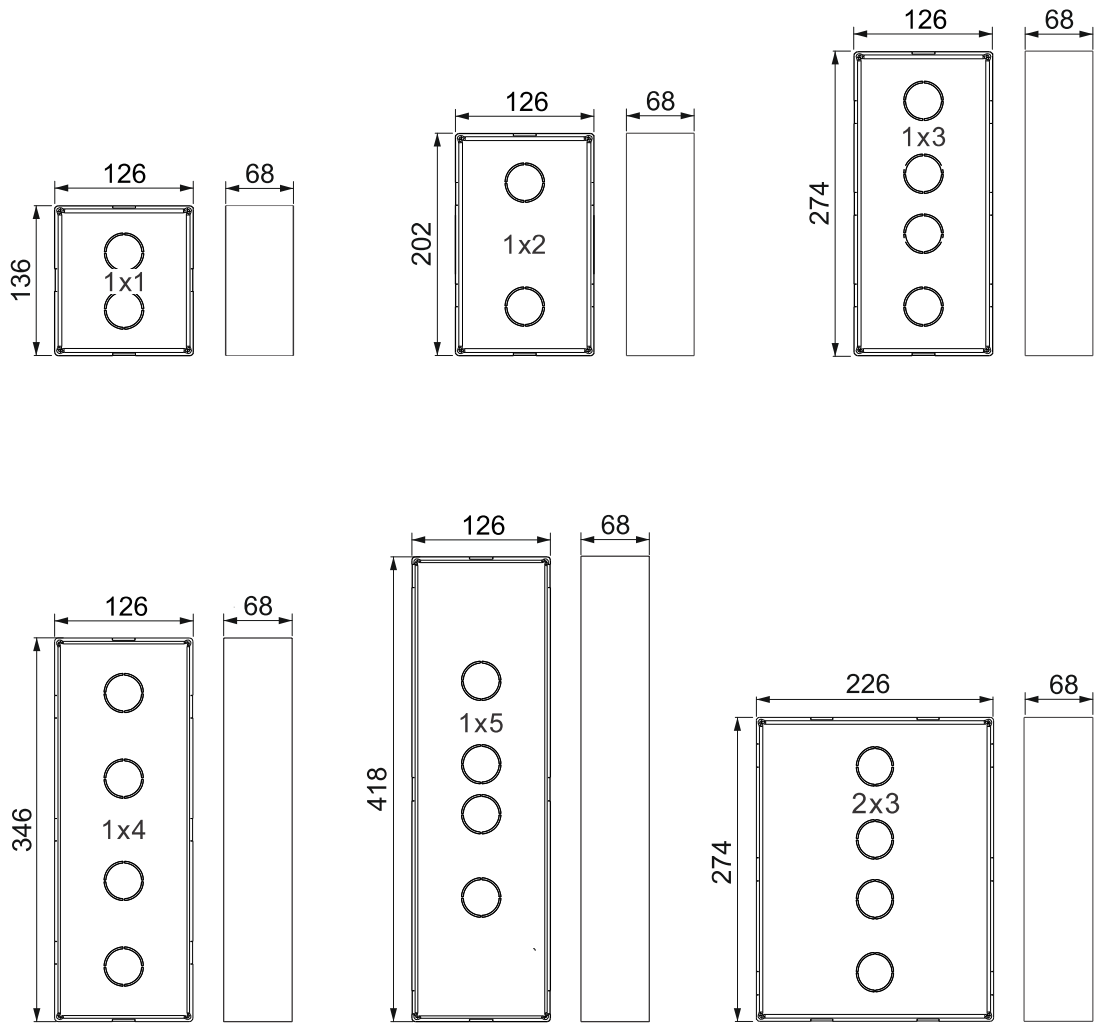


Abb. 94: Einbaumaße Einputzdosen 4138xPB-03 für Außenstationen (Maße in mm)

5.4 Einbaumodule/Briefkastenlösungen

Einbaumodule für den Einbau in bauseitige Außenstationen, Briefkastenanlagen und Kommunikationssäulen.

5.4.1 Einbau-Audiomodul 83110-101

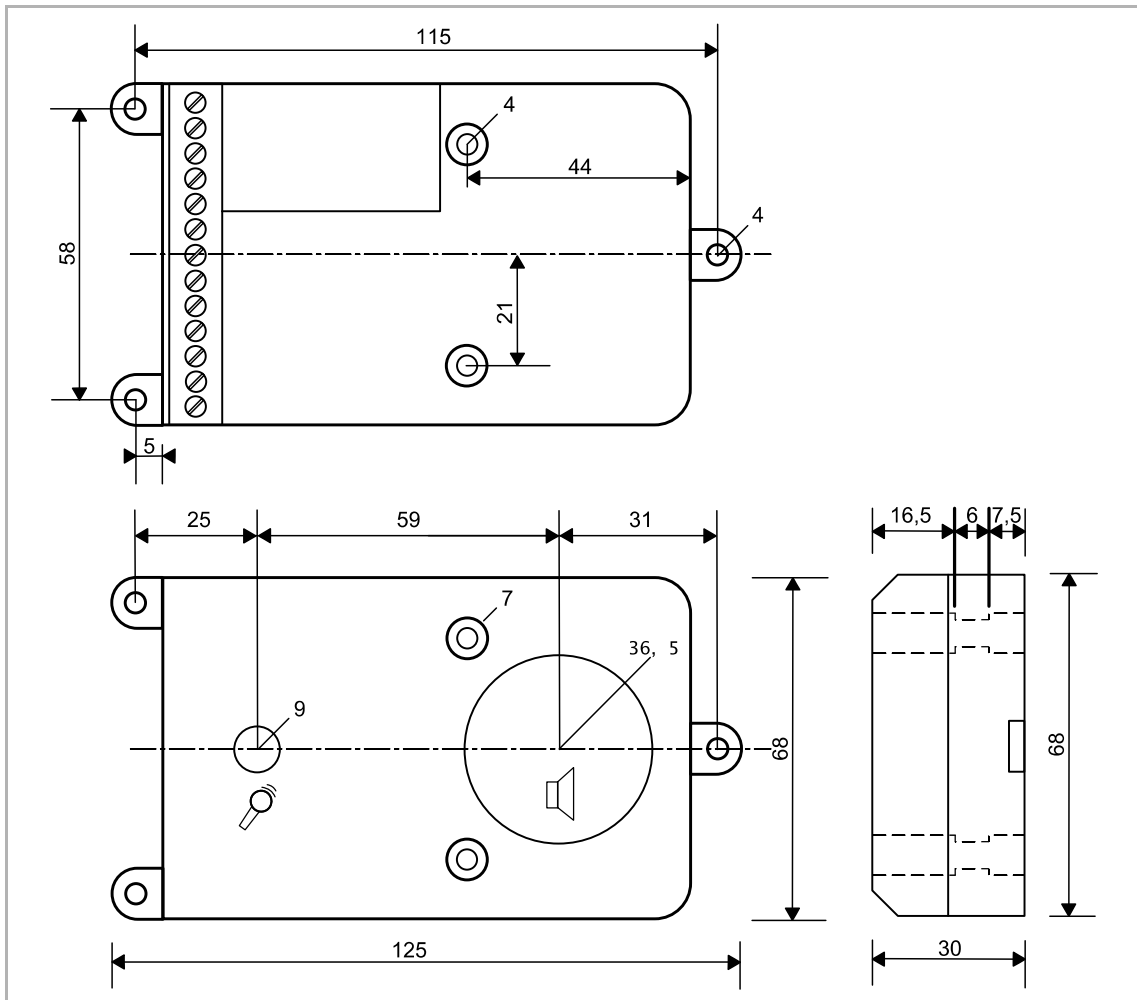


Abb. 95: Maße Einbau-Audiomodul 83110-101 für bauseitige Briefkastenanlagen

5.4.2 Einbau-Tastenerweiterung 83111-101

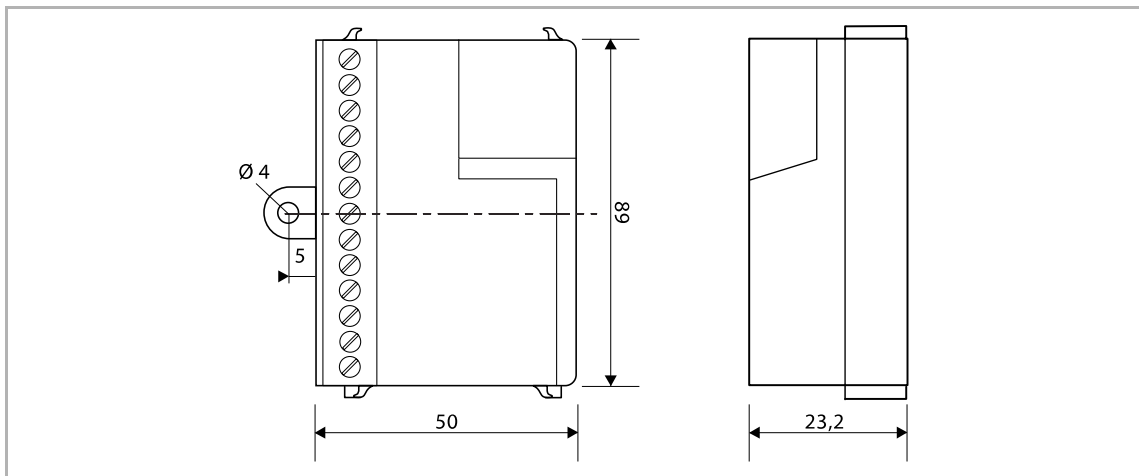


Abb. 96: Maße Einbau-Tastenerweiterung 83111-101 für bauseitige Briefkastenanlagen

5.4.3 Kameramodul 83501-101 und 83503

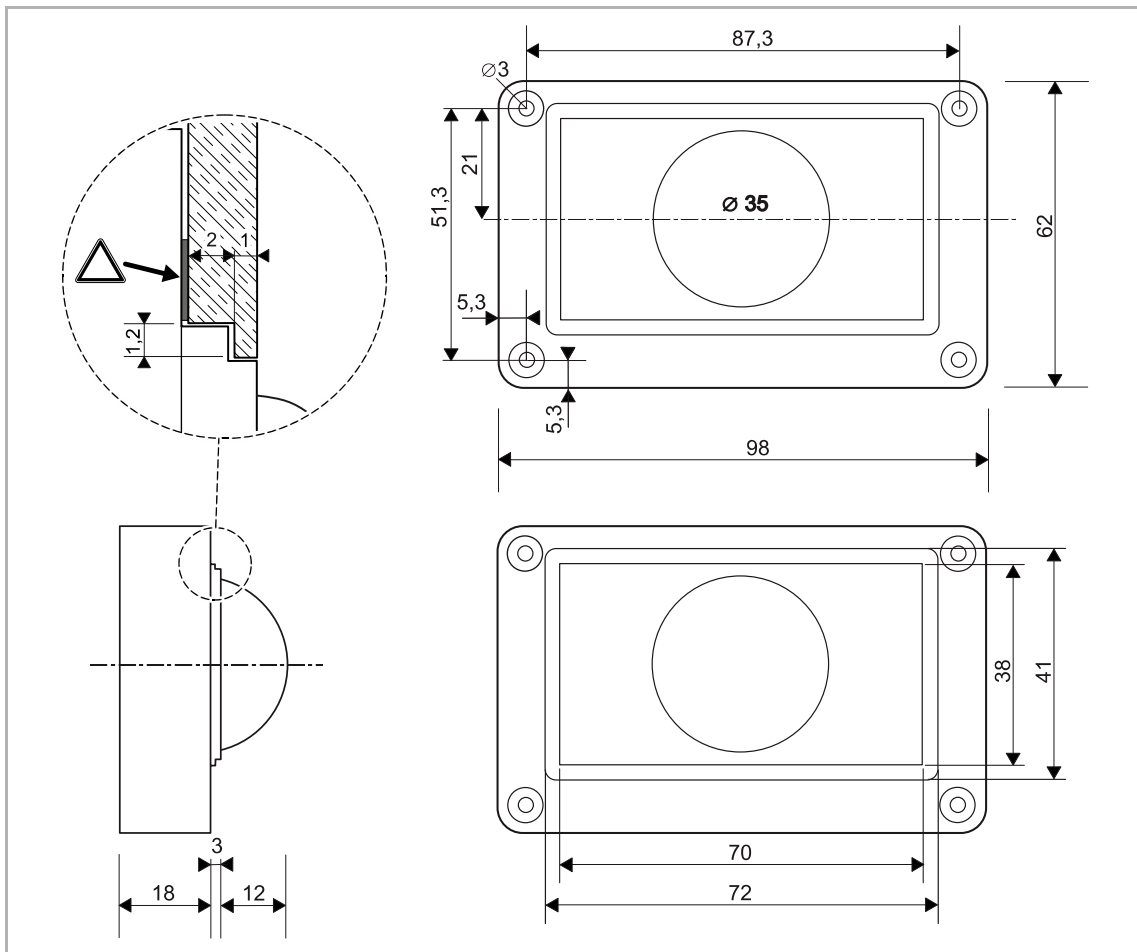


Abb. 97: Maße Kameramodul 83501-101 für bauseitige Briefkastenanlagen



Achtung!

Feuchtigkeitsschaden durch eindringendes Wasser.

- Umlaufende Dichtung zwischen Kameramodul und Gehäuse fest andrücken.

5.4.4 Maße Zutrittskontrollmodule

- Fingerprint-Modul 83170-xxx-101
- Tastatur-Modul 83171-xxx-101
- Transponder-Modul 83172-xxx-101

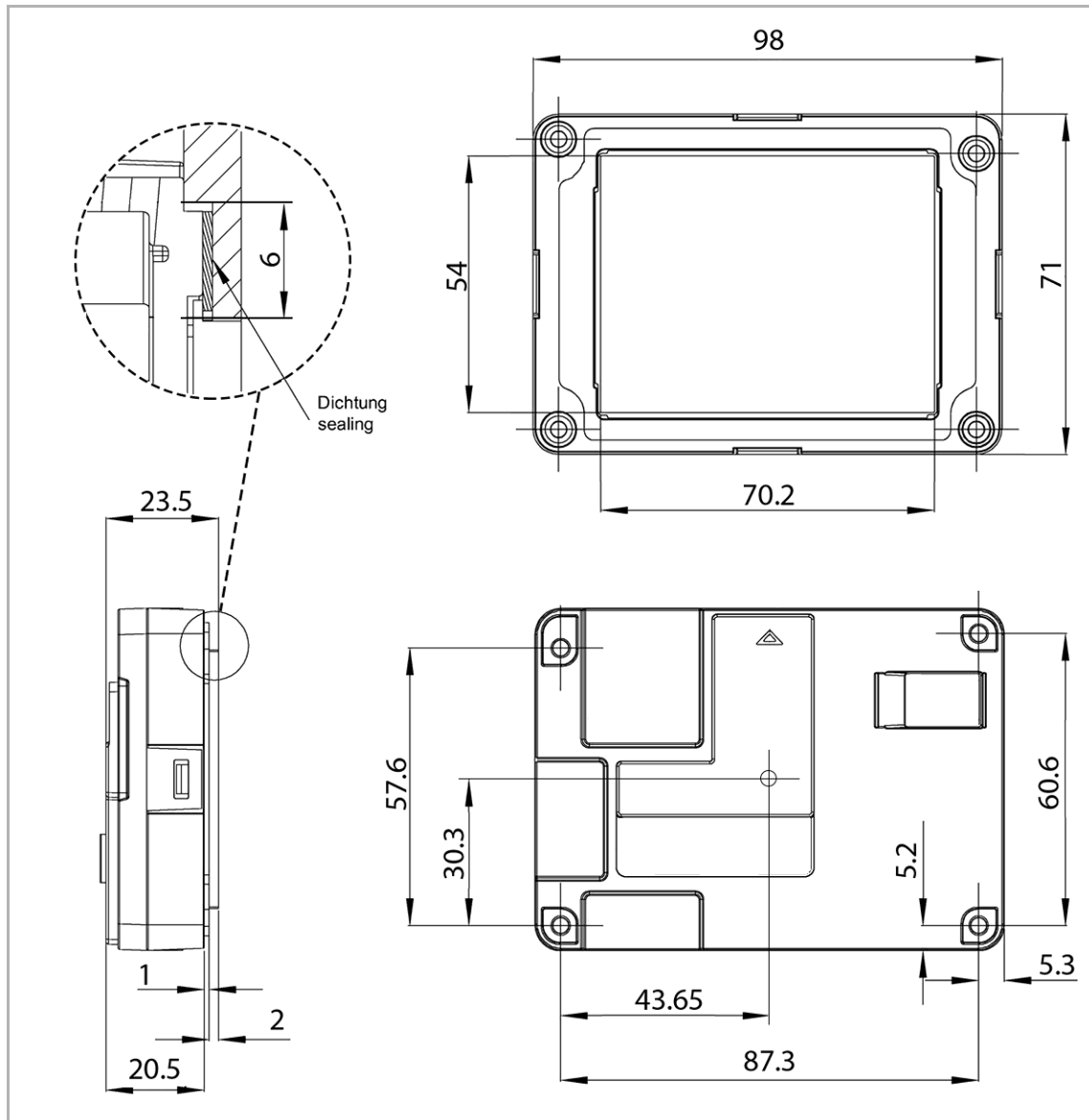


Abb. 98: Maße Fingerprint-Modul, Tastatur-Modul und, Transponder-Modul für bauseitige Briefkastenanlagen

5.4.5 Maße Frontplatte für Zutrittskontrollmodule

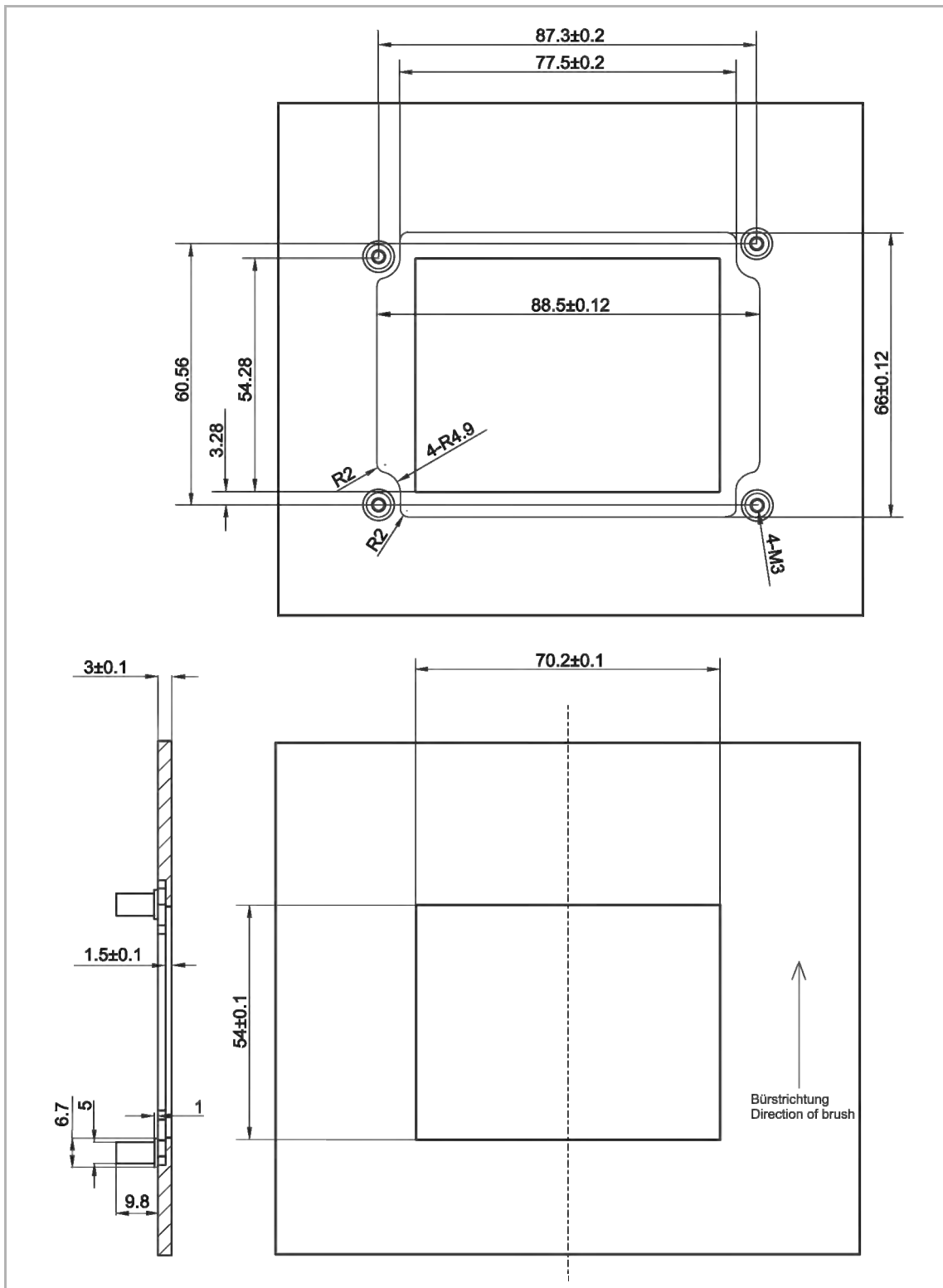


Abb. 99: Maße Frontplatte für Außenstation mit Fingerprint-Modul, Außenstation mit Tastatur-Modul und Außenstation mit Transponder-Modul

5.4.6 Maße Zusatzmodule

- Zustandsmodul 83190
- Infomodul 83191
- Blindmodul 83192

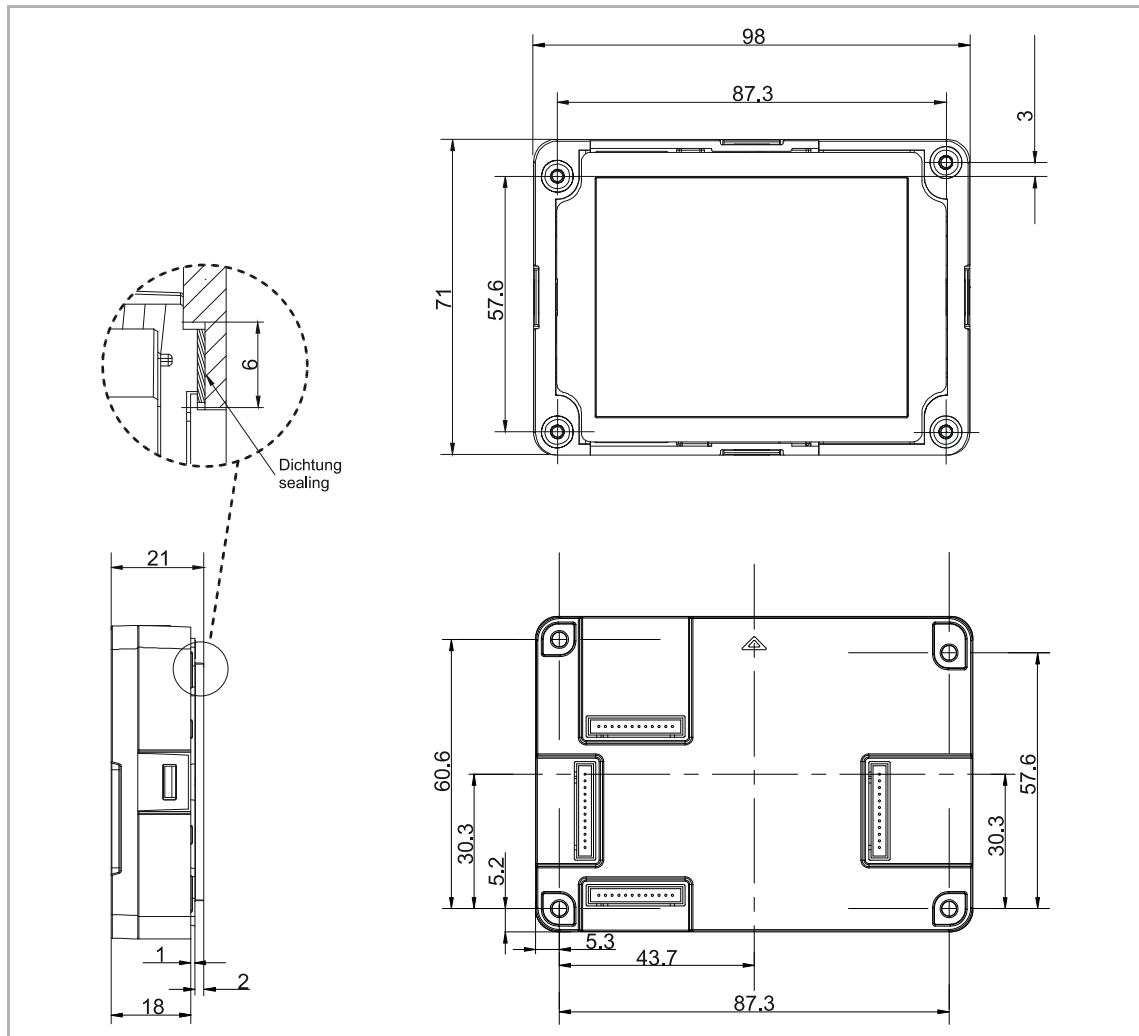


Abb. 100: Maße Zustandsmodul, Infomodul und Blindmodul für bauseitige Briefkastenanlagen

5.4.7 Maße Frontplatte für Zusatzmodule

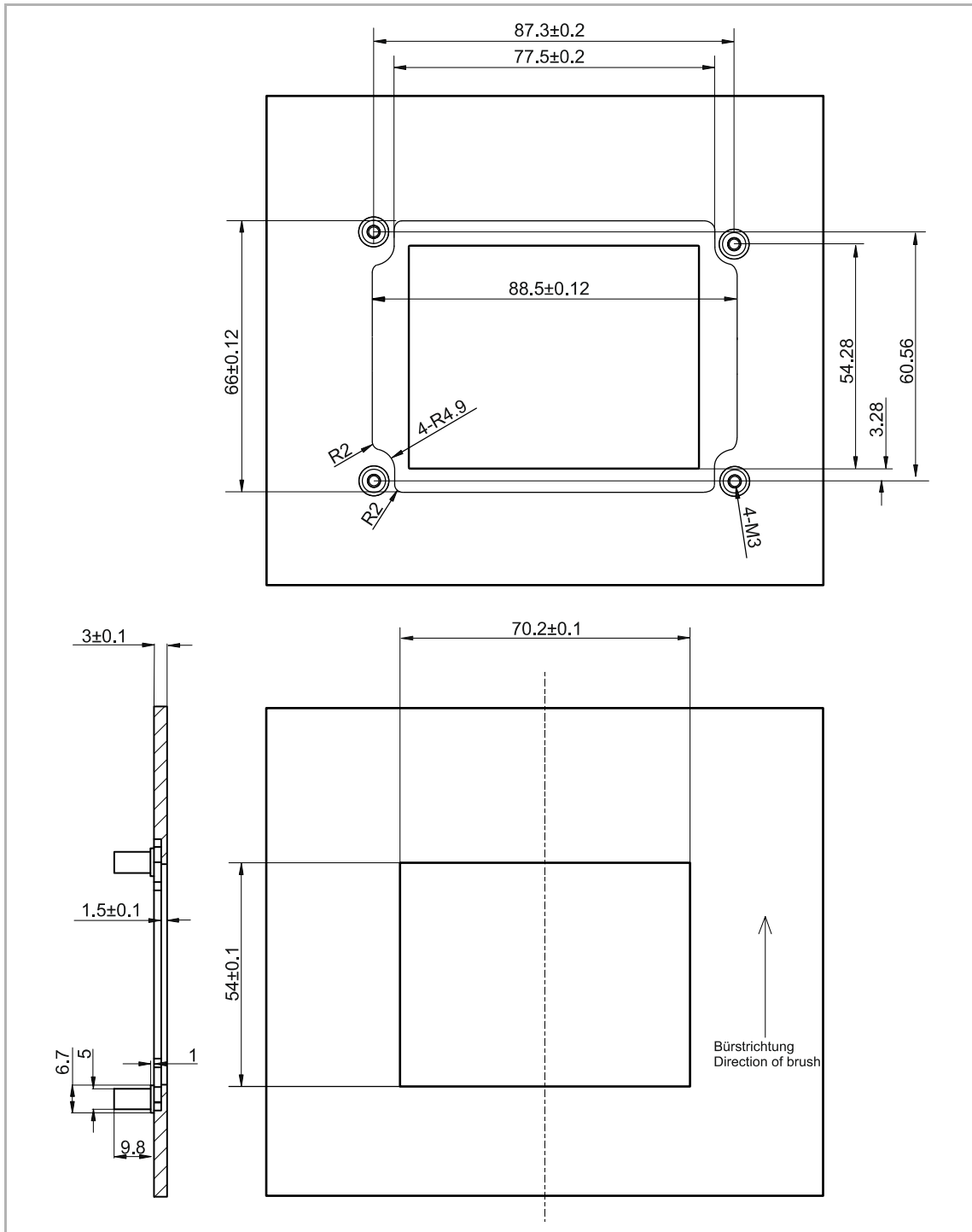


Abb. 101: Maße Frontplatte für Zustandsmodul, Infomodul und Blindmodul

6 Inbetriebnahme

6.1 Grundlagen Adressierung Busch-Welcome® (Geräte vernetzen/verbinden)

In einer Busch-Welcome® Anlage werden die einzelnen Stationen oder Komponenten miteinander vernetzt.

Als Beispielsituation: Damit es in einer bestimmten Wohnung klingelt, wenn Sie an der Haustür auf einen bestimmten Klingeltaster drücken, müssen diese aufeinander „angelernt“ werden. Die Innenstation einer Wohnung wird in diesem Fall einem Klingeltaster einer Außenstation zugeordnet. Dieser Anlernvorgang wird als „Adressieren“ bezeichnet.

Der Vorgang des Adressierens ist vom Prinzip für alle Geräte des Systems Busch-Welcome® gleich. Die Adressierung erfolgt über drei Trimmer.

Im Folgenden wird das Adressieren anhand von Beispielen erläutert. Die Informationen in den Kapiteln bauen dabei aufeinander auf. Lesen Sie sich entsprechend alle Unterkapitel zu diesem Thema durch.

6.1.1 Die Trimmer

- An den Trimmern wird die Adressierung vorgenommen.
- Die Trimmer befinden sich innerhalb des Gerätes. Zum Einstellen muss je nach Gerät das Rückteil oder Frontteil abgenommen werden.
- Die Trimmer sind je nach Gerät senkrecht oder waagrecht angeordnet.

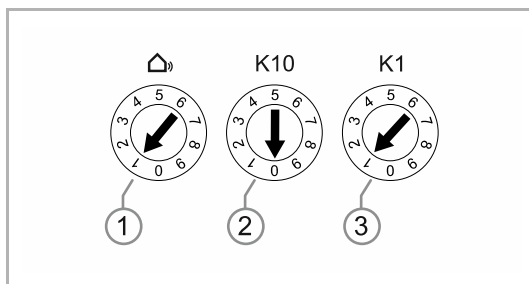


Abb. 102: Trimmer für die Adressierung (Beispiel)

Trimmer [1]:

- Adresse der Außenstation

Trimmer [2] und [3]:

- Adresse des Klingeltasters einer Außenstation.
- Zehnerstelle [2] und Einerstelle [3]

6.1.2 Eine Außenstation mit zwei Wohnungen

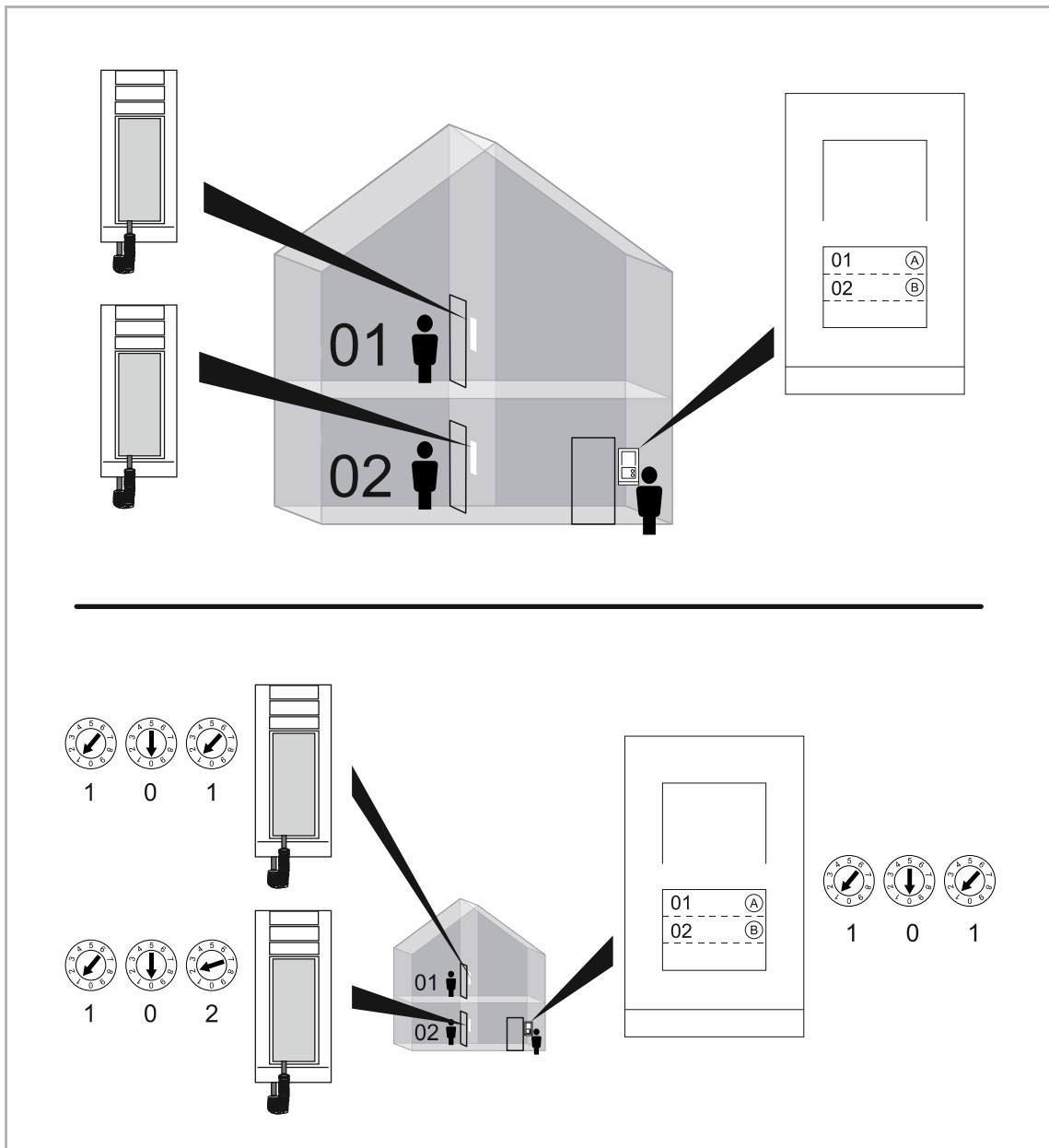


Abb. 103: Eine Außenstation mit zwei Wohnungen

Außenstation

Einstellung und Informationen für die Außenstation:

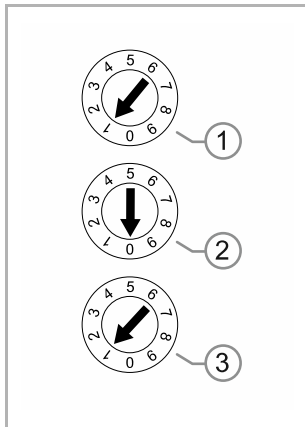


Abb. 104: Adressierung Außenstation

Adresse der Außenstation:

- Trimmer [1] auf „1“
 - Da nur eine Außenstation vorhanden ist, wird diese auf „1“ gestellt. Jede weitere Außenstation würde jeweils einen Zähler höher gestellt.

Adressen der Klingeltaster (Zehnerstelle und Einerstelle):

- Trimmer [2] auf „0“
- Trimmer [3] auf „1“

Bei der eingestellten Adresse für den Klingeltaster handelt es sich um eine Startadresse.

Jede weitere Klingel auf der Außenstation wird automatisch jeweils einen weiter hochgezählt. Von oben nach unten und von links nach rechts. Die zweite Klingel bekommt automatisch die Adresse „02“. Die automatische Zählung beginnt mit der eingestellten Startadresse. In diesem Fall mit „01“

Wohnung 1 und 2

Einstellungen und Informationen für die Innenstationen.

Die Innenstation wird auf die Außenstation angeleert. An der Innenstation wird die Adresse des Klingeltasters von der Außenstation eingestellt.

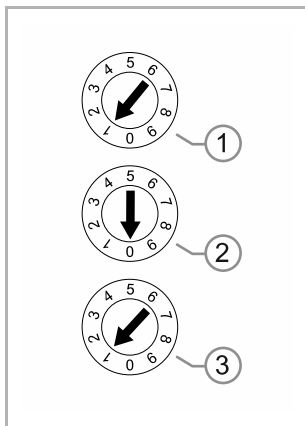


Abb. 105: Wohnung 1

Trimmer der Innenstation der Wohnung 1:

- Adresse der Außenstation:
 - Trimmer [1] auf „1“
- Adresse der Klingel für die Wohnung 1 (Zehnerstelle und Einerstelle):
 - Trimmer [2] auf „0“
 - Trimmer [3] auf „1“

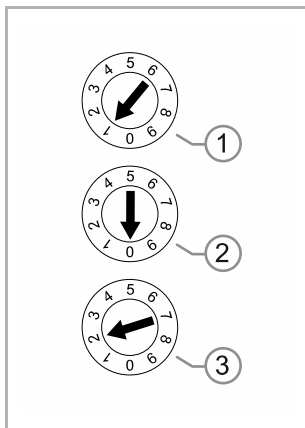


Abb. 106: Wohnung 2

Trimmer der Innenstation der Wohnung 2:

- Adresse der Außenstation:
 - Trimmer [1] auf „1“
- Adresse der Klingel für die Wohnung 2 (Zehnerstelle und Einerstelle):
 - Trimmer [2] auf „0“
 - Trimmer [3] auf „2“

6.1.3 Zwei Außenstationen mit zwei Wohnungen

Einheitliche Zuordnung der Klingeltasten

Bei mehreren Außenstationen innerhalb einer Busch-Welcome® Anlage sind die Klingeltasten jeder Außenstation in der Regel einheitlich zugeordnet.

Auf diese Weise können von allen Außenstationen alle Wohnungen gerufen werden. Das ist sinnvoll bei einem Gebäude mit mehreren Eingängen, von denen aus jeweils alle Wohnungen erreichbar sind.

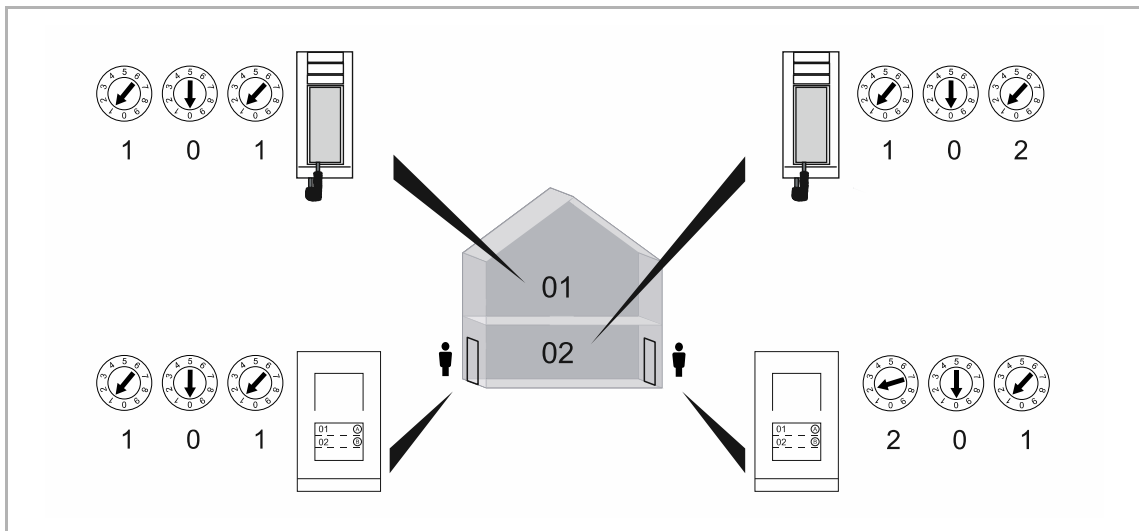


Abb. 107: Zwei Außenstationen mit zwei Wohnungen (einheitliche Zuordnung der Klingeltaster)

Bei mehreren Außenstationen in einer Busch-Welcome® Anlage wird an jeder Innenstation nur eine Außenstation eingestellt (da es dafür nur einen Trimmer gibt, ist mehr nicht möglich). Die weiteren Außenstationen werden automatisch über die Systemzentrale hinzugesteuert.

Der Trimmer der Innenstation wird auf die Adresse einer der Außenstationen eingestellt. Diese Außenstation wird gleichzeitig zu einer Standard-Außenstation. Mehr zu Standard-Außenstationen und der maximalen Anzahl von Außenstationen in einem der weiteren Kapitel.

An jeder Innenstation kann jeweils dieselbe Außenstation zugewiesen werden. Da jede Wohnung über eine andere Klingeltaste aufgerufen wird, gibt es keinen Konflikt.

6.1.4 Mehrere Außenstationen mit zwei Häusern und mehreren Wohnungen

Unterschiedliche Zuordnung der Klingeltasten

Sollen von einer Außenstation alle Wohnungen und von den weiteren Außenstationen nur ein Teil der Wohnungen aufgerufen werden, erfolgt die Zuordnung der Klingeltaster unterschiedlich.

Dargestelltes Beispiel:

- Außenstation Toreinfahrt:
 - Es sollen alle 4 Wohnungen aufgerufen werden.
- Außenstation linkes Gebäude mit den Wohnungen 01 und 02:
 - Es sollen die Wohnungen 01 und 02 aufgerufen werden.
- Außenstation rechtes Gebäude mit den Wohnungen 03 und 04:
 - Es sollen die Wohnungen 03 und 04 aufgerufen werden.

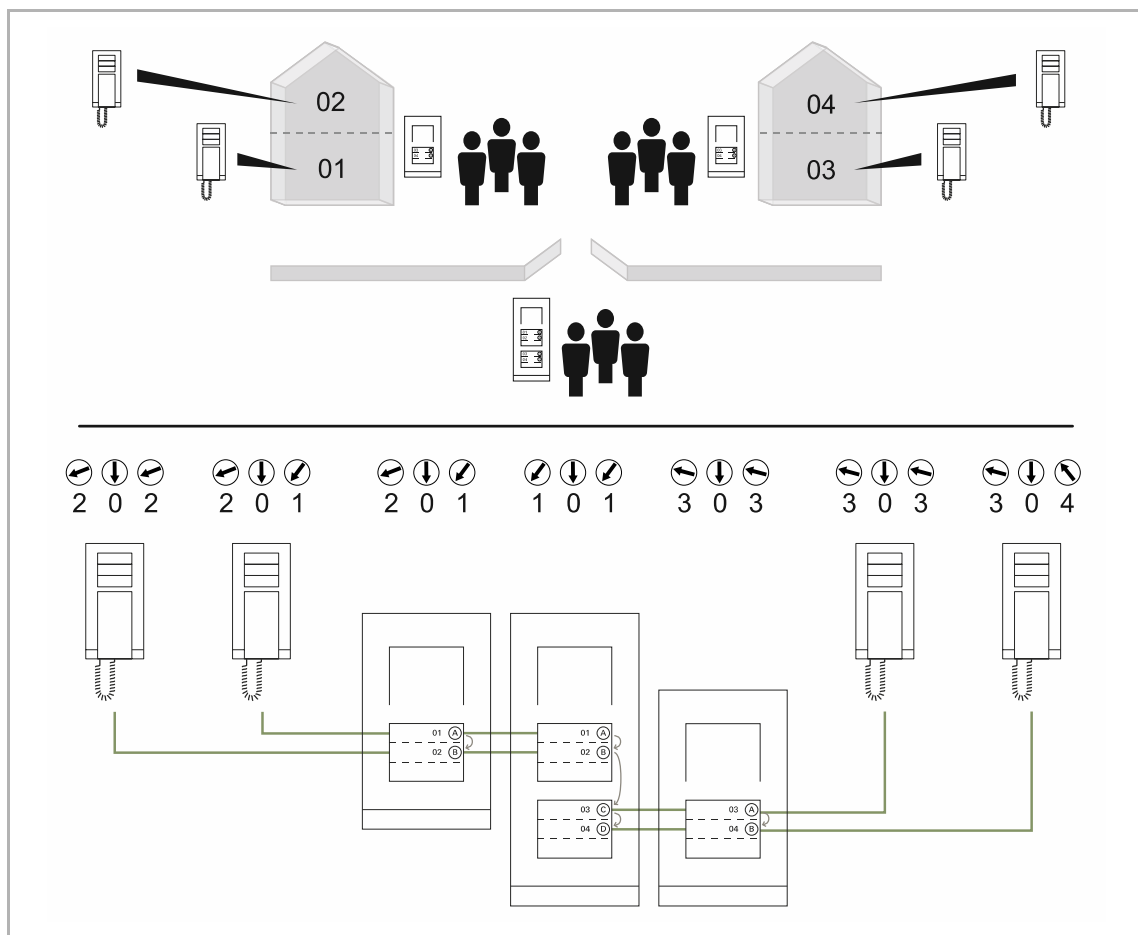


Abb. 108: Mehrere Außenstationen mit mehreren Wohnungen (unterschiedliche Zuordnung der Klingeltaster)

Für die Realisierung muss an der Außenstation des rechten Gebäudes die Startadresse des ersten Klingeltasters auf 03 eingestellt werden. Die weiteren Klingeltaster dieser Außenstation werden dann von 03 an automatisch hochgezählt.

6.1.5 Weitere Informationen / Einstellungen

6.1.5.1 Innenstationen / Hauptinnenstation

Innenstationen

An den Innenstationen wird über die Einstellung der Adresse die Wohnung zugewiesen. Innerhalb einer Busch-Welcome® Anlage können bis zu 99 Wohnungen adressiert werden. In jeder Wohnung können sich bis zu vier gleichberechtigte Innenstationen mit derselben Adresse befinden. Beim Drücken der zugeordneten Klingeltaste werden die vier Innenstationen gerufen.

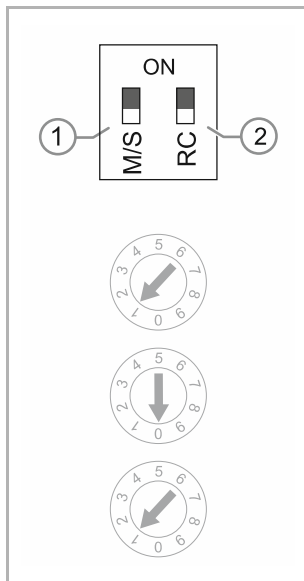


Abb. 109: Master/Slave und Abschluss-Widerstand

Hauptinnenstation:

- In jeder Wohnung muss an genau einer Innenstation der Schalter „M/S“ [1] aktiviert werden. Das heißt „M=ON“.

Weitere Innenstationen:

- Bei weiteren Innenstationen in der Wohnung muss an diesen der Schalter auf „M=OFF“ stehen. Der Schalter befindet sich an der Rück- bzw. Außenseite der Innenstationen.

Abschlusswiderstand:

Bei reinen Busch-Welcome® Audio-Anlagen muss der Abschlusswiderstand, immer auf „OFF“ geschaltet werden.

Bei Video-Anlagen muss der Abschlusswiderstände bei dem letzten Geräte eines Zweiges auf „ON“ geschaltet werden, bei allen anderen auf „OFF“.

Das Einstellen der Abschlusswiderstände erfolgt über den Schalter „RC“ [2] an allen Innenstationen sowie den Videoverteilern Innen und der Zusatzspannungsversorgung.

6.1.5.2 Außenstation / Standard-Außenstation

In einer Busch-Welcome® Anlage sind aktuell maximal 4 Außenstationen möglich. Die Werte der Trimmereinstellung für die Adresse der Außenstation dürfen entsprechend 1 bis 4 betragen.

Bei mehreren Hauseingängen mit einer Außenstation wird eine davon als Standard-Außenstation festgelegt. Die Standard-Außenstation ist immer die, die an der Innenstation einer Wohnung durch die Adressierung zugewiesen wird. Die weiteren Außenstationen werden durch die Systemzentrale automatisch hinzugesteuert. Sie sind Neben-Außenstationen.

An einer Außenstation ist die Funktion „Türöffnen“ und „Lichtschalten“ möglich.

- Türöffnen (wenn kein Anruf anliegt): Drücken Sie die Taste „Türöffnen“.
 - Die Tür der Standardaußenstation wird geöffnet.
- Türöffnen (es liegt ein Anruf an): Drücken Sie die Taste „Türöffnen“.
 - Es wird die Tür geöffnet, an der geklingelt wurde.
- Licht schalten (unabhängig von einem Anruf): Drücken Sie die Taste „Licht“.
 - Es wird das angeschlossene Licht geschaltet.



Hinweis

Bei Innenstationen mit der Möglichkeit Kamerabilder anzuzeigen, kann das Kamerabild einer Außenstation auch außerhalb einer Rufverbindung aktiviert werden. Hierbei wird das Kamerabild der Standard-Außenstation gezeigt.

6.1.5.3 Türöffner / Lichtschalter

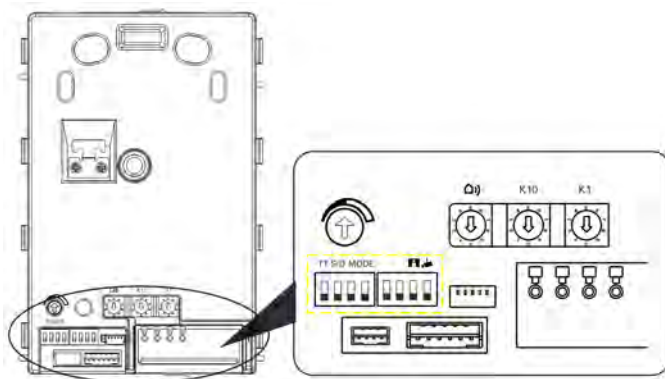
Die Einstellung wird nur am Schaltaktor Tür/Licht vorgenommen. Sie zeigt die jeweilige Funktion des Geräts in der Busch-Welcome® Anlage. Zum Einstellen dient der Schiebeschalter am Gerät.

6.1.5.4 Türöffnerzeiten / Lichtzeiten

Diese Einstellung an der Systemzentrale und dem Schaltaktor Tür/Licht bestimmt die Betriebsdauer des Türsummers (von einer bis zehn Sekunden). Die Leuchtdauer kann zwischen einer Sekunde bis fünf Minuten eingestellt werden.

- An der Systemzentrale befindet sich für beide ein eigener Trimmer.
- Beim REG Schaltaktor und am Schaltaktor Unterputz wird derselbe Trimmer je nach Stellung des Schiebeschalters für eine der beiden Stellgrößen benutzt.

6.1.5.5 Taster-Funktionen und weitere Funktionen an den Audio/Video-Modulen einstellen Audio/Video Modul 130 und Audio/Video Modul 180



An den beiden Audio/Video-Modulen können Sie über die DIP-Schalter 1 und 2 sowie 7 und 8 auf der Rückseite des Moduls folgende Einstellungen vornehmen:

DIP-Schalter	Bezeichnung	Position	Funktion
1	TT	Ein	Tastenton beim Drücken einer Klingeltaste eingeschaltet
		Aus	Tastenton ausgeschaltet
2	S/D	Ein	Taster als Doppelspalten eingestellt
		Aus	Taster als Einzelspalte eingestellt
5 und 6	–	–	Kein Funktion
7		Ein	Kamera-Schnappschuss eingeschaltet
		Aus	Kamera-Schnappschuss ausgeschaltet
8		Ein	Videoüberwachung eingeschaltet
		Aus	Videoüberwachung ausgeschaltet

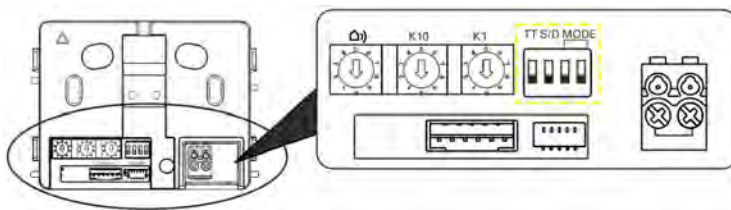
Tab.7: Audio/Video Modul 130 A251382M-03 und Audio/Video Modul 180 A251383M-03 DIP-Schalter-Funktionen

Den ersten Klingeltaster können Sie über die DIP-Schalter 3 und 4 als Lichttaster konfigurieren.

DIP-Schalter 3	DIP-Schalter 4	Bezeichnung	Funktion
Aus	Aus	MODE	Innenstation anrufen. Erster Taster arbeitet als Klingeltaster
Ein	Aus		Licht einschalten (Lichtkontakt der Systemzentrale)
Aus	Ein	MODE	Kein Funktion
Ein	Ein		Kein Funktion

Tab.8: Audio/Video Modul 130 A251382M-03 und Audio/Video Modul 180 A251383M-03 DIP-Schalter 3 und 4 in Kombination

Audiomodul A251381A-A-03



Am Audiomodul können Sie über die DIP-Schalter 1 und 2 auf der Rückseite des Moduls folgende Einstellungen vornehmen:

DIP-Schalter	Bezeichnung	Position	Funktion
1	TT	Ein	Tastenton beim Drücken einer Klingeltaste eingeschaltet
		Aus	Tastenton ausgeschaltet
2	S/D	Ein	Taster als Doppelspalten eingestellt
		Aus	Taster als Einzelspalte eingestellt

Tab.9: Audiomodul A251381A-A-03

Den ersten Klingeltaster können Sie über die DIP-Schalter 3 und 4 als Lichttaster konfigurieren.

DIP-Schalter 3	DIP-Schalter 4	Bezeichnung	Funktion
Aus	Aus	MODE	Innenstation anrufen. Erster Taster arbeitet als Klingeltaster
Ein	Aus		Licht einschalten (Lichtkontakt der Systemzentrale)
Aus	Ein	MODE	Kein Funktion
Ein	Ein		Kein Funktion

Tab.10: Audiomodul A251381A-A-03 DIP-Schalter 3 und 4 in Kombination

Einbau-Audiomodul 83110



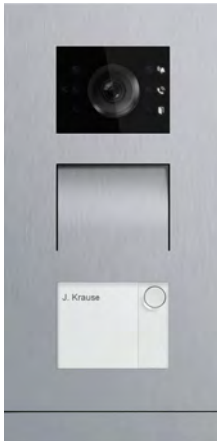
DIP-Schalter	Bezeichnung	Position	Funktion
1	TT	Ein	Tastenton beim Drücken einer Klingeltaste eingeschaltet
		Aus	Tastenton ausgeschaltet
2	S/K	Ein	Angeschlossener Taster schaltet, z.B. Beleuchtung, (Schaltaktor Unterputz 83335 U erforderlich)
		Aus	Angeschlossener Taster arbeitet als Klingeltaster

Tab.11: DIP-Schalter Einbau-Audiomodul 83110

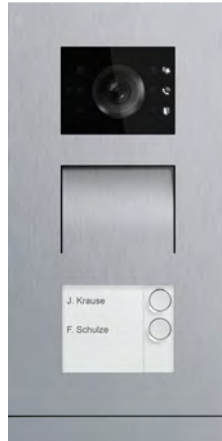
7 Sortimentsübersicht

7.1 Außenstationen

7.1.1 Außenstation Video



Außenstation Video 1-fach
A21381P1-S-03



Außenstation Video 2-fach
A21381P2-S-03



Außenstation Video 3-fach
A21381P3-S-03



[www.busch-jaeger-katalog.de/
2TMA200010X0003,artikel.html](http://www.busch-jaeger-katalog.de/2TMA200010X0003,artikel.html)



[www.busch-jaeger-katalog.de/
2TMA200010X0004,artikel.html](http://www.busch-jaeger-katalog.de/2TMA200010X0004,artikel.html)



[www.busch-jaeger-katalog.de/
2TMA200010X0005,artikel.html](http://www.busch-jaeger-katalog.de/2TMA200010X0005,artikel.html)

Ausführung und technische Daten, siehe E-Katalog (<https://www.busch-jaeger.de/online-katalog/>) oder durch Scannen des QR-Codes des Geräts.

Eigenschaften und Funktionen

- Frontplatte: Edelstahl gebürstet in 3 mm Stärke.
- Mit 1 bis 3 runden Ruftasten.
- Störgeräuschunterdrückung für verständliche Kommunikation zwischen Bewohner und Besucher.
- Spannungsversorgung über 2-Draht-Bus.
- Namensschilder: verdeckter Mechanismus für den Austausch, schützt vor unberechtigtem Zugriff.
- Homogene Ausleuchtung von Namensschildern und Ruftasten mit langlebigen LEDs.
- Anschlussfertige Auslieferung. Lediglich der 2-Draht-Bus ist noch anzuschließen.
- Bei Bedarf zuschaltbare akustische Rückmeldung bei Betätigung der Klingeltasten.
- Erfassungswinkel: 100° horizontal, 70° vertikal, 130° diagonal.
- Videokamera mit automatischer Tag-/Nacht-Umschaltung, Zustandsanzeige und Infrarot-LEDs zur Ausleuchtung der Nachtaufnahmen.

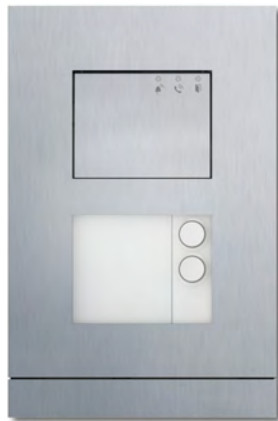
7.1.2 Außenstation Audio



Außenstation Audio 1-fach
A21051P1-A-03



[www.busch-jaeger-katalog.de/
2TMA200010A0001,artikel.html](http://www.busch-jaeger-katalog.de/2TMA200010A0001,artikel.html)



Außenstation Audio 2-fach
A21051P2-A-03



[www.busch-jaeger-katalog.de/
2TMA200010A0002,artikel.html](http://www.busch-jaeger-katalog.de/2TMA200010A0002,artikel.html)



Außenstation Audio 3-fach
A21051P3-A-03



[www.busch-jaeger-katalog.de/
2TMA200010A0003,artikel.html](http://www.busch-jaeger-katalog.de/2TMA200010A0003,artikel.html)

Ausführung und technische Daten, siehe E-Katalog (<https://www.busch-jaeger.de/online-katalog/>) oder durch Scannen des QR-Codes des Geräts.

Eigenschaften und Funktionen

- Frontplatte: Aluminium gebürstet in 3 mm Stärke.
- 1 bis 3 Klingeltasten.
- Störgeräuschunterdrückung für verständliche Kommunikation zwischen Bewohner und Besucher.
- Spannungsversorgung über 2-Draht-Bus.
- Namensschilder: verdeckter Mechanismus für den Austausch, schützt vor unberechtigtem Zugriff.
- Homogene Ausleuchtung von Namensschildern und Ruftasten mit langlebigen LEDs.
- Anschlussfertige Auslieferung. Lediglich der 2-Draht-Bus ist noch anzuschließen.
- Bei Bedarf zuschaltbare akustische Rückmeldung bei Betätigung der Klingeltasten.

7.2 Zutrittskontrolle

7.2.1 Außenstation mit Fingerprint-Modul



Außenstation mit Fingerprint-Modul
Frontplatte Edelstahl, Oberfläche gebürstet
83100/70-660



Außenstation mit Fingerprint-Modul
Frontplatte Metall, Oberfläche weiß beschichtet
83100/70-664



[www.busch-jaeger-katalog.de/
2CKA008300A0413,artikel.html](http://www.busch-jaeger-katalog.de/2CKA008300A0413,artikel.html)



[www.busch-jaeger-katalog.de/
2CKA008300A0414,artikel.html](http://www.busch-jaeger-katalog.de/2CKA008300A0414,artikel.html)

Technische Daten, siehe E-Katalog (<https://www.busch-jaeger.de/online-katalog/>) oder durch Scannen des QR-Codes des Geräts.

Funktionen

- Ermöglicht das Öffnen der Tür mit Hilfe des Fingerabdruck-Scanners.
- Es können 64 Nutzer eingelernt werden.

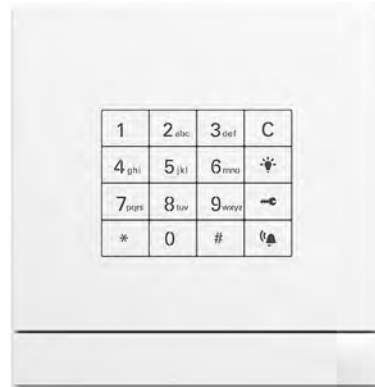
7.2.2 Außenstation mit Tastatur-Modul



Außenstation mit Tastatur-Modul
Frontplatte Edelstahl, Oberfläche gebürstet
83100/71-660



[www.busch-jaeger-katalog.de/
2CKA008300A0415,artikel.html](http://www.busch-jaeger-katalog.de/2CKA008300A0415,artikel.html)



Außenstation mit Tastatur-Modul
Frontplatte Metall, Oberfläche weiß beschichtet
83100/71-664



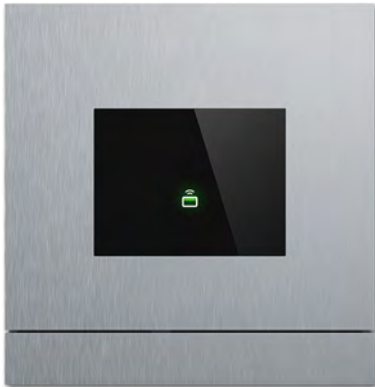
[www.busch-jaeger-katalog.de/
2CKA008300A0416,artikel.html](http://www.busch-jaeger-katalog.de/2CKA008300A0416,artikel.html)

Technische Daten, siehe E-Katalog (<https://www.busch-jaeger.de/online-katalog/>) oder durch Scannen des QR-Codes des Geräts.

Funktionen

- Ermöglicht das Öffnen der Tür mit Hilfe eines Zahlencodes.
- Es können 256 Nutzer eingelernt werden.
- Stand-Alone-Betrieb zusammen mit der Systemzentrale 83300 (Spannungsversorgung und Anschluss für den elektrischen Türöffner).

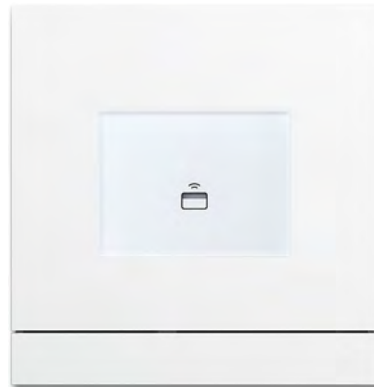
7.2.3 Außenstation mit Transponder-Modul



Außenstation mit Transponder-Modul
Frontplatte Edelstahl, Oberfläche gebürstet
83100/72-660



[www.busch-jaeger-katalog.de/
2CKA008300A0417,artikel.html](http://www.busch-jaeger-katalog.de/2CKA008300A0417,artikel.html)



Außenstation mit Transponder-Modul
Frontplatte Metall, Oberfläche weiß beschichtet
83100/72-664



[www.busch-jaeger-katalog.de/
2CKA008300A0418,artikel.html](http://www.busch-jaeger-katalog.de/2CKA008300A0418,artikel.html)

Technische Daten, siehe E-Katalog (<https://www.busch-jaeger.de/online-katalog/>) oder durch Scannen des QR-Codes des Geräts.

Funktionen

- Ermöglicht das Öffnen der Tür mit Hilfe einer Schlüsselkarte 83173 (berührungslos).
- Es können 256 Nutzer eingelernt werden.
- Stand-Alone-Betrieb zusammen mit der Systemzentrale 83300 (Spannungsversorgung und Anschluss für den elektrischen Türöffner).
- Mit integriertem RFID-Leser. Unterstützt:
 - MIFARE® Classic 1K
 - MIFARE® Classic 4K

7.3 Modulare Außenstationen

Neben den vormontierten und ab Werk lieferbaren Außenstationen haben Sie die Möglichkeit Ihre Außenstation nach eigenen Wünschen zusammenzustellen und verschiedene Einbaumodule zu kombinieren.

Auf den folgenden Seiten erhalten Sie einen Überblick über die verschiedenen Kombinationsmöglichkeiten. Aus den Tabellen können Sie entnehmen, wie viele Tastenmodule und welche Frontplatte und Montagedose Sie für eine bestimmte Anzahl Wohneinheiten benötigen. Hinzu kommen die Systemzentrale und Innenstationen.

Bitte beachten Sie hierbei die „Manuelle Planung und Installation“ auf Seite 23.












Die Montage der Module in der Frontplatte erfolgt durch einfaches Einrasten.

7.3.1 Modulare Außenstation Video mit Tastenmodul 51381RP

Modul 130: Modul 180:	A251382M-03 A251383M-03	Tastenmodul			Frontplatte			Montagedose				
		1-fach	2-fach	3-fach	1/3	1/4	1/5	2/3	1/3	1/4	1/5	2/3
1	1	1	1	1	1	1	1	1	1	1	1	1
2	1	1	1	1	1	1	1	1	1	1	1	1
3	1	1	1	1	1	1	1	1	1	1	1	1
4	1	1	1	1	1	1	1	1	1	1	1	1
5	1	2	1	1	1	1	1	1	1	1	1	1
6	1	2	1	1	1	1	1	1	1	1	1	1
7	1	1	1	1	1	1	1	1	1	1	1	1
8	1	1	2	1	1	1	1	1	1	1	1	1
9	1	3	1	1	1	1	1	1	1	1	1	1
10	1	1	2	1	1	1	1	1	1	1	1	1
11	1	1	2	1	1	1	1	1	1	1	1	1
12	1	1	3	1	1	1	1	1	1	1	1	1
13	1	3	1	1	1	1	1	1	1	1	1	1
14	1	4	1	1	1	1	1	1	1	1	1	1
15	1	4	4	1	1	1	1	1	1	1	1	1
16	1	4	4	1	1	1	1	1	1	1	1	1

Modul 130: A251382M-03 **Standard:** 51381RP1-03 51381RP2-03 51381RP3-03 **Edelstahl:** 41383CF-S-03 41384CF-S-03 41385CF-S-03 41386CF-S-03 **Unterputz:** 41383F-B-03 41384F-B-03 41385F-B-03 41386F-B-03
Modul 180: A251383M-03 **RFID:** 51382RP1-03 51382RP2-03 51382RP3-03 **Aluminium:** 41393CF-A-03 41394CF-A-03 41395CF-A-03 41396CF-A-03 **Aufputz:** 41383S-B-03 41384S-B-03 41385S-B-03 41386S-B-03

7.3.2 Modulare Außenstation Video mit Tastenmodul 51381SP

Modul 130: Modul 180:	Audio/Video- Modul	Tastenmodul		Frontplatte			Montagedose				
		3/6-fach	4/8-fach	1/3	1/4	1/5	2/3	1/3	1/4	1/5	2/3
A251382M-03											
A251383M-03								Untерputz: 41383F-B-03 Aufputz: 41383S-B-03	41384F-B-03 41384S-B-03	41385F-B-03 41385S-B-03	41386F-B-03 41386S-B-03
Edelstahl:	41383CF-S-03	41384CF-S-03	41385CF-S-03	41386CF-S-03							
Aluminium:	41393CF-A-03	41394CF-A-03	41395CF-A-03	41396CF-A-03							
Anzahl Wohnungen	1	1	1	1	1	1	1	1	1	1	1
1	1	1	1	1	1	1	1	1	1	1	1
2	1	1	1	1	1	1	1	1	1	1	1
3	1	1	1	1	1	1	1	1	1	1	1
4	1	1	1	1	1	1	1	1	1	1	1
5	1	2	1	1	1	1	1	1	1	1	1
6	1	2	1	1	1	1	1	1	1	1	1
7	1	1	1	1	1	1	1	1	1	1	1
8	1	2	1	1	1	1	1	1	1	1	1
9	1	3	1	1	1	1	1	1	1	1	1
10	1	1	2	1	1	1	1	1	1	1	1
11	1	1	2	1	1	1	1	1	1	1	1
12	1	3	1	1	1	1	1	1	1	1	1
13	1	3	1	1	1	1	1	1	1	1	1
14	1	4	1	1	1	1	1	1	1	1	1
15	1	4	1	1	1	1	1	1	1	1	1
16	1	4	1	1	1	1	1	1	1	1	1

7.3.3 Modulare Außenstation Audio mit Tastenmodul 51381RP

Artikel-Nr.	Audio-Modul	Tastenmodul			Frontplatte			Montagedose						
		1-fach	2-fach	3-fach	1/2	1/3	1/4	1/5	2/3	1/3	1/4	1/5	2/3	
51381RP1-03														
Standard:	51381RP1-03	51381RP2-03	51381RP3-03	Edelstahl:	41392CF-S-03	41393CF-S-03	41394CF-S-03	41395CF-S-03	41396CF-S-03	Unterputz:	41382F-B-03	41383F-B-03	41384F-B-03	41385F-B-03
RFID:	51382RP1-03	51382RP2-03	51382RP3-03	Aluminium:	41392CF-A-03	41393CF-A-03	41394CF-A-03	41395CF-A-03	41396CF-A-03	Aufputz:	41382S-B-03	41383S-B-03	41384S-B-03	41385S-B-03
Anzahl Wohnungen														
1	1				1						1			
2	1	1			1						1			
3	1		1		1						1			
4	1	2			1						1			
5	1	1	1		1						1			
6	1	2	2		1						1			
7	1				1						1			
8	1	1	2		1						1			
9	1		3		1						1			
10	1	1	3		1			1			1			
11	1		3		1			1			1			
12	1		4		1			1			1			
13	1	1	4		1			1			1		1	
14	1		4		1			1			1		1	
15	1		5		1			1			1		1	

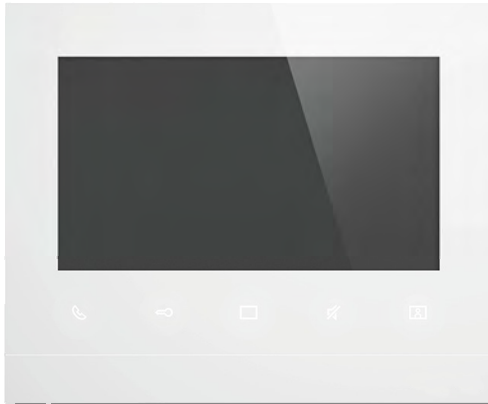
7.3.4 Modulare Außenstation Audio mit Tastenmodul 51381SP

Artikel-Nr.	Tastenmodul*		Frontplatte					Montagedose				
	A251381A-A-03	51381SP5-03	4/8-fach	1/2	1/3	1/4	1/5	2/3	1/3	1/4	1/5	2/3
	Edelstahl: 41392CF-S-03 41393CF-S-03 41394CF-S-03 41395CF-S-03 41396CF-S-03			Unterputz: 41382F-B-03 41383F-B-03 41384F-B-03 41385F-B-03 41386F-B-03								
	Aluminium: 41392CF-A-03 41393CF-A-03 41394CF-A-03 41395CF-A-03 41396CF-A-03			Aufputz: 41382S-B-03 41383S-B-03 41384S-B-03 41385S-B-03 41386S-B-03								
Anzahl Wohnungen												
1	1	1		1					1			
2	1	1		1					1			
3	1	1		1					1			
4	1	1	1						1			
5	1	2		1					1			
6	1	2		1					1			
7	1	1	1						1			
8	1	2		1					1			
9	1	3				1				1		
10	1	1	3			1				1		
11	1	1	3			1				1		
12	1	1	3			1				1		
13	1	3				1					1	
14	1	4				1					1	
15	1	4				1					1	
16	1	4				1					1	
17	1	5				1					1	1
18	1	5				1					1	1
19	1	5				1					1	1
20	1	5				1					1	1

*) Anzahl der Klingelteilnehmer kann abweichen von tatsächlicher Klingelanzahl

7.4 Innenstationen

7.4.1 Innenstation Video 7"



Busch-Welcome® Innenstation Video 7"

M22381-x-03



[www.busch-jaeger-katalog.de/
2TMA220050W0016,artikel.html](https://www.busch-jaeger-katalog.de/2TMA220050W0016,artikel.html)

Ausführung und technische Daten, siehe E-Katalog (<https://www.busch-jaeger.de/online-katalog/>) oder durch Scannen des QR-Codes des Geräts.

Funktionen

- Darstellung des Videobildes der Außenstation. Während des Gesprächs kann ein Bild des Besuchers aufgenommen und im Bildspeicher abgelegt werden.
- Bei Türrufen in Abwesenheit werden automatisch drei Bilder des Besuchers im Bildspeicher abgelegt.
- Schnellzugriffstasten für Türöffnen, Stummschalten und Licht.
- Unterschiedliche Klingeltöne für Tür- und Etagenruf einstellbar, fünf polyphone Klingeltöne stehen zur Auswahl.
- Individuelle Klingeltöne (per SD-Karte integrierbar).
- Lautstärke der Klingeltöne einstellbar.
- SD-Kartenschacht zur Erweiterung des Bildspeichers.
- Kapazitives Display mit Glasoberfläche (Auflösung : 1024 x 600).
- Mit Freisprechfunktion. Freisprechlautstärke einstellbar.
- Individuelle Audio-Abwesenheitsfunktion.
- Mit Freisprechfunktion. Freisprechlautstärke einstellbar.
- Verbrauchseinheiten: 6.
- Aufputz- oder Unterputzmontage geeignet (Dose nicht im Lieferumfang enthalten).

7.4.2 Busch-SmartTouch® 7"



Busch-SmartTouch® 7"

6136/07-xxx



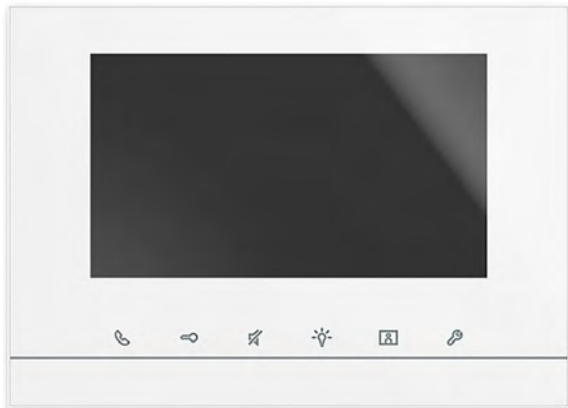
[www.busch-jaeger-katalog.de/
2CKA006136A0203,artikel.html](http://www.busch-jaeger-katalog.de/2CKA006136A0203,artikel.html)

Ausführung und technische Daten, siehe E-Katalog (<https://www.busch-jaeger.de/online-katalog/>) oder durch Scannen des QR-Codes des Geräts.

Funktionen

- Freiprogrammierbares KNX-Panel als raumübergreifende Steuer-, Melde-, und Kontrolleinheit.
- Zur Darstellung und Bedienung von folgenden KNX-Standardfunktionen: Schalten, Dimmen, Schieberegler, Jalousie, RGBW-Bedienelement, Stufenschalter, Szenenschalter, Anzeige-Element und Audio Bedienelement.
- Mit Szenenfunktion, Logikfunktionen, Anwesenheitssimulation und Zeitprogrammen.
- 480 KNX-Bedienelemente, Audio-Bedienelement, RGB-Bedienelement, max. 30 Seiten, 80 Stör- und Alarmmeldungen, 30 Logik-Funktionen, 30 Zeitschaltuhren, Anwesenheitssimulation für 20 Teilnehmer, 10 Szene-Aktoren, 1 Objekt-Raumtemperaturregler (RTR).
- Ausgestattet mit einer Hörschleife zur Einkopplung des Audiosignals in Hörgeräte.
- Seitendarstellung mit max. 16 Touch-Flächen auf einer Seite.

7.4.3 Busch-free@homePanel 7"



Busch-free@homePanel 7"

83221AP-xxx



[www.busch-jaeger-katalog.de/
2CKA008300A0353,artikel.html](https://www.busch-jaeger-katalog.de/2CKA008300A0353,artikel.html)

Ausführung und technische Daten, siehe E-Katalog (<https://www.busch-jaeger.de/online-katalog/>) oder durch Scannen des QR-Codes des Geräts.

Funktionen

- Zur zentralen Steuerung von bis zu 16 konfigurierbaren Busch-Welcome® Funktionen vom Typ: Schalten, Dimmen, Jalousie, RTR, Szene, Philips HUE.
- Darstellung des Videobildes der Außenstation. Automatisches Einschalten des Kamerabildes bei eingehendem Türruf.
- Während des Gesprächs kann ein Bild des Besuchers aufgenommen und im Bildspeicher abgelegt werden.
- Bei Türrufen in Abwesenheit werden automatisch drei Bilder des Besuchers im Bildspeicher abgelegt.
- SD-Kartenschacht zur Erweiterung des Bildspeichers.
- Mit Freisprechfunktion. Die Freisprechlautstärke ist einstellbar.
- Schnellzugriffstasten für Türöffnen, Stummschalten und Licht.
- Unterschiedliche Klingeltöne für Tür- und Etagenruf sind einstellbar. 5 polyphone Klingeltöne stehen zur Auswahl.
- Die Lautstärke der Klingeltöne ist einstellbar.
- Verwendbar als Raumtemperaturregler-Nebenstelle.

7.4.4 Busch-Welcome® Innenstation Video 5"



Busch-Welcome® Innenstation Video 5"

83222 U-xxx



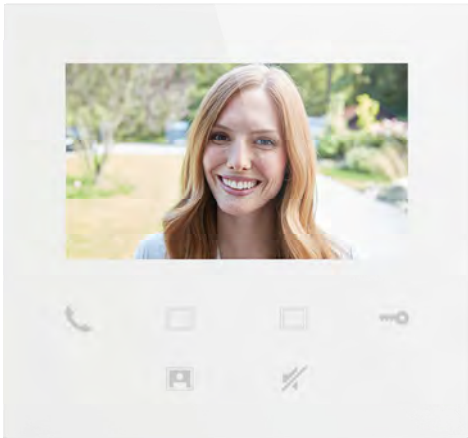
www.busch-jaeger-katalog.de/2CKA008300A0480,artikel.html

Ausführung und technische Daten, siehe E-Katalog (<https://www.busch-jaeger.de/online-katalog/>) oder durch Scannen des QR-Codes des Geräts.

Funktionen

- Darstellung des Videobildes der Außenstation.
- Während des Gesprächs kann ein Bild des Besuchers aufgenommen und im Bildspeicher abgelegt werden.
- Schnellzugriffstasten für Türöffnen, Stummschalten und Licht.
- Unterschiedliche Klingeltöne für Tür- und Etagenruf sind einstellbar. 5 polyphone Klingeltöne stehen zur Auswahl.
- Die Lautstärke der Klingeltöne ist einstellbar.

7.4.5 Video Innenstation 4.3 WLAN



Video Innenstation 4.3 WLAN

M22403-W-03



[www.busch-jaeger-katalog.de/
2TMA220050W0026,artikel.html](https://www.busch-jaeger-katalog.de/2TMA220050W0026,artikel.html)

Ausführung und technische Daten, siehe E-Katalog (<https://www.busch-jaeger.de/online-katalog/>) oder durch Scannen des QR-Codes des Geräts.

Funktionen

- Darstellung des Videobildes der Außenstation. Während des Gesprächs kann ein Bild des Besuchers aufgenommen werden.
- Ermöglicht die Einbindung von Tablet oder Smartphone mit installierter Busch-Welcome® App als mobile Innenstelle für Audio- und Videokommunikation.
- Zur Einbindung in das myBUSCH-JAEGER Portal.
- Mit integrierter WLAN-Schnittstelle für die Anbindung an ein lokales WLAN-Netz.
- Rufhistorie und Bildspeicher über die Busch-Welcome® App erreichbar.
- Schnellzugriffstasten für Türöffnen, Stummschalten und Überwachung.
- Schnellzugriffstasten für Universalfunktionen (Licht oder Schaltaktor-Funktion).
- Ausgestattet mit einer Hörschleife zur Einkopplung des Audiosignals in Hörgeräte.
- Mit Freisprechfunktion. Freisprechlautstärke einstellbar.
- Die Lautstärke der Klingeltöne ist einstellbar.

7.4.6 Busch-Welcome® Innenstation Audio mit Hörer



Busch-Welcome® Innenstation Audio mit Hörer

83205 AP-xxx



[www.busch-jaeger-katalog.de/
2CKA008300A0001.artikel.html](https://www.busch-jaeger-katalog.de/2CKA008300A0001.artikel.html)

Ausführung und technische Daten, siehe E-Katalog (<https://www.busch-jaeger.de/online-katalog/>) oder durch Scannen des QR-Codes des Geräts.

Funktionen

- Einfaches Abnehmen und Auflegen des Hörers.
- Drei Schnellzugriffstasten für Grundfunktionen: Türöffnen, Lichtschalten und Stummschalten.
- Betätigung der Schnellzugriffstasten ohne Abnahme des Hörers.
- Ruftonunterscheidung Türruf und Etagenruf.
- Fünf wählbare Klingeltöne.
- Mithörsperre.
- Einfache Aufputzmontage oder Installation auf handelsüblicher 58er Unterputzdose.

7.4.7 Busch-Welcome® Innenstation Audio



Busch-Welcome® Innenstation Audio

83210 AP-xxx



[www.busch-jaeger-katalog.de/
2CKA008300A0324,artikel.html](https://www.busch-jaeger-katalog.de/2CKA008300A0324,artikel.html)

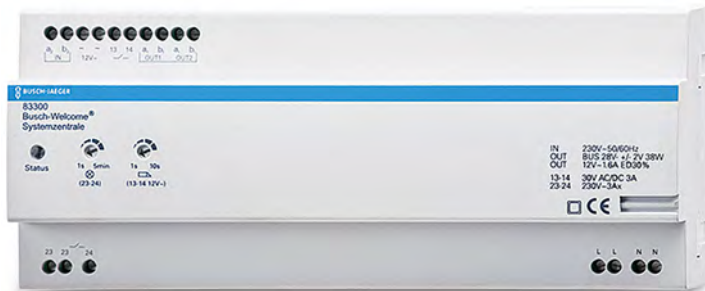
Ausführung und technische Daten, siehe E-Katalog (<https://www.busch-jaeger.de/online-katalog/>) oder durch Scannen des QR-Codes des Geräts.

Funktionen

- Mit Freisprechfunktion. Freisprechlautstärke ist einstellbar.
- Schnellzugriffstasten für Türöffner, Stummschalten und Licht.
- Unterschiedliche Klingeltöne für Tür- und Etagenruf sind einstellbar. 5 polyphone Klingeltöne stehen zur Auswahl.
- Die Lautstärke der Klingeltöne ist einstellbar.

7.5 Systemgeräte

7.5.1 Systemzentrale



Systemzentrale

83300



[www.busch-jaeger-katalog.de/
2CKA008300A0046.artikel.html](http://www.busch-jaeger-katalog.de/2CKA008300A0046.artikel.html)

Technische Daten, siehe E-Katalog (<https://www.busch-jaeger.de/online-katalog/>) oder durch Scannen des QR-Codes des Geräts.

Funktionen

- Versorgt und steuert die Busch-Welcome® Türkommunikationsanlage.
- Stellt der Anlage 65 Verbrauchseinheiten bereit.
- Zum Anschluss des Innen- und Außenbusses.
- Zum Anschluss eines elektrischen Türöffners.
- Zum Schalten des Lichtes oder zum Anschluss eines Lichtrelais.
- Die Schaltdauer von Türöffner und Licht ist einstellbar.

7.5.2 Systemzentrale Mini



Systemzentrale Mini

83301



[www.busch-jaeger-katalog.de/
2CKA008300A0462.artikel.html](http://www.busch-jaeger-katalog.de/2CKA008300A0462.artikel.html)

Technische Daten, siehe E-Katalog (<https://www.busch-jaeger.de/online-katalog/>) oder durch Scannen des QR-Codes des Geräts.

Funktionen

- Versorgt und steuert die Busch-Wellcome® Türkommunikationsanlage.
- Stellt der Anlage 31 Verbrauchseinheiten bereit.
- Zum Anschluss des Innen- und Außenbusses.
- Zum Anschluss eines elektrischen Türöffners.
- Zum Schalten des Lichtes oder zum Anschluss eines Lichtrelais.
- Die Schaltdauer von Türöffner und Licht ist einstellbar.

7.5.3 Zusatzspannungsversorgung



Zusatzspannungsversorgung

83310



[www.busch-jaeger-katalog.de/
2CKA008300A0047,artikel.html](http://www.busch-jaeger-katalog.de/2CKA008300A0047,artikel.html)

Technische Daten, siehe E-Katalog (<https://www.busch-jaeger.de/online-katalog/>) oder durch Scannen des QR-Codes des Geräts.

Funktionen

- Zusätzliches Versorgungsgerät der Busch-Welcome® Türkommunikationsanlage zur Erhöhung der Anzahl der anschließbaren Innenstationen.
- Stellt der Anlage 45 Verbrauchseinheiten bereit.

7.5.4 Schaltaktor Tür/Licht



Schaltaktor Tür/Licht

83330



[www.busch-jaeger-katalog.de/
2CKA008300A0044,artikel.html](http://www.busch-jaeger-katalog.de/2CKA008300A0044,artikel.html)

Technische Daten, siehe E-Katalog (<https://www.busch-jaeger.de/online-katalog/>) oder durch Scannen des QR-Codes des Geräts.

Funktionen

- Zum Anschluss eines elektrischen Türöffners, zum Schalten des Lichts oder zum Anschluss eines Lichtrelais.
- Zuordnung zu einer Busch-Welcome® Außenstation einstellbar.
- Schaltdauer einstellbar: Türöffner 1 Sek. bis 10 Sek., Licht 1 Sek. bis 5 Min.

7.5.5 Klingeltransformator



Klingeltransformator, 12 V AC 1,3 A

83315



[www.busch-jaeger-katalog.de/
2CKA008300A0045.artikel.html](http://www.busch-jaeger-katalog.de/2CKA008300A0045.artikel.html)

Technische Daten, siehe E-Katalog (<https://www.busch-jaeger.de/online-katalog/>) oder durch Scannen des QR-Codes des Geräts.

Funktionen

- Spannungsversorgung für einen elektrischen Türöffner.
- 3 Ausgangsspannungen (4 V, 8 V, 12 V AC)

7.5.6 IP-Gateway



IP-Gateway

83342



[www.busch-jaeger-katalog.de/
2CKA008300A0374,artikel.html](http://www.busch-jaeger-katalog.de/2CKA008300A0374,artikel.html)

Technische Daten, siehe E-Katalog (<https://www.busch-jaeger.de/online-katalog/>) oder durch Scannen des QR-Codes des Geräts.

Funktionen

- Ermöglicht die Einbindung von Tablet oder Smartphone mit installierter Busch-Welcome® App als mobile Innenstelle für Audio- und Videokommunikation.
- Ermöglicht die Nutzung des Busch-ComfortPanel® als Türkommunikations-Innenstelle.
- Zur Einbindung in das myBUSCH-JAEGER Portal.
- Konfigurationsschnittstelle für ein Telefon-Gateway und für Zutrittskontrollmodule.

7.5.7 Videoverteiler Innen



Videoverteiler Innen REG

83320/2



www.busch-jaeger-katalog.de/2CKA008300A0041,artikel.html



Videoverteiler Innen zur Montage in einer Unterputzdose

83320/2 U



www.busch-jaeger-katalog.de/2CKA008300A0042,artikel.html



Aktiv Videoverteiler Innen UP zur Montage in einer Unterputzdose

83320/4 U



www.busch-jaeger-katalog.de/2CKA008300A0508,artikel.html

Technische Daten, siehe E-Katalog (<https://www.busch-jaeger.de/online-katalog/>) oder durch Scannen des QR-Codes des Geräts.

Funktionen

- Verteilt das Videosignal der Busch-Welcome® Außenstation Video im Gebäude.
- Das Videosignal der Eingangstür kann mithilfe des Verteilers in verschiedenen Wohnungen oder in mehreren Räumen empfangen werden.
- Wird nur bei Verlegung von Stich- und Steigleitungen benötigt.

7.5.8 Videoverteiler Außen



Videoverteiler Außen

83325/2



[www.busch-jaeger-katalog.de/
2CKA008300A0043,artikel.html](http://www.busch-jaeger-katalog.de/2CKA008300A0043,artikel.html)

Technische Daten, siehe E-Katalog (<https://www.busch-jaeger.de/online-katalog/>) oder durch Scannen des QR-Codes des Geräts.

Funktionen

Ermöglicht den Anschluss mehrerer Außenstationen Video an die Systemzentrale. Einsatz in Gebäuden mit mehr als einer Busch-Welcome® Außenstation Video.

7.5.9 Schaltaktor Unterputz



Schaltaktor Unterputz
zur Montage in einer Unterputzdose

83335 U



[www.busch-jaeger-katalog.de/
2CKA008300A0327,artikel.html](https://www.busch-jaeger-katalog.de/2CKA008300A0327/artikel.html)

Technische Daten, siehe E-Katalog (<https://www.busch-jaeger.de/online-katalog/>) oder durch Scannen des QR-Codes des Geräts.

Funktionen

- Zum Anschluss an den Türkommunikationsbus.
- Schaltet angeschlossene Verbraucher bei einem eingehenden Türruf (z. B. einen externen Gong).

7.5.10 Telefon-Gateway



Telefon-Gateway

83350



[www.busch-jaeger-katalog.de/
2CKA008300A0373,artikel.html](http://www.busch-jaeger-katalog.de/2CKA008300A0373,artikel.html)

Technische Daten, siehe E-Katalog (<https://www.busch-jaeger.de/online-katalog/>) oder durch Scannen des QR-Codes des Geräts.

Funktionen

- Zum Anschluss der Busch-Welcome® Anlage an die analogen Eingänge einer vorhandenen Telefonanlage.
- Ermöglicht die Nutzung eines Telefons (z. B. DECT, ISDN, Mobiltelefon) als Türkommunikations-Innenstation.
- Rufannahme, Türöffnen und Lichtschalten über die Telefontastatur (DTMF).
- Umschaltung zwischen frei programmierbaren Zielrufnummern über die Telefontastatur (DTMF).
- PIN-Schutz für alle Konfigurationseinstellungen.
- Ausgelegt für Busch-Welcome® Anlagen mit bis zu 99 Wohneinheiten.
- Programmierung bzw. Inbetriebnahme über die Telefontastatur (DTMF) oder über einen Web-Browser (erfordert das IP-Gateway 83342).

7.5.11 Kamera Interface



Kamera Interface

83327



[www.busch-jaeger-katalog.de/
2CKA008300A0465,artikel.html](http://www.busch-jaeger-katalog.de/2CKA008300A0465,artikel.html)

Technische Daten, siehe E-Katalog (<https://www.busch-jaeger.de/online-katalog/>) oder durch Scannen des QR-Codes des Geräts.

Funktionen

- Zur Einbindung von bis zu vier analogen Kameras in eine Busch-Welcome® Anlage.
- Ermöglicht die Zuordnung der Kameras zu einer Busch-Welcome® Außenstation (Video/Audio) oder zu einer Busch-Welcome® Innenstation Video.
- In einer Busch-Welcome® Anlage können bis zu vier Kamera Interface Geräte zusammenschaltet werden. Somit können bis zu 16 analoge Kameras in die Busch-Welcome® Anlage eingebunden werden.
- Programmierung direkt über Trimmer am Kamera Interface.



Hinweis

Bei Verwendung einer Außenstation Video ist es erforderlich das Basis-Tastenmodul 83140/x durch ein neues Basis-Tastenmodul 83140/x-101 zu ersetzen. Bei einer Außenstation Audio ist eine Umrüstung nicht erforderlich.

7.6 Sicherheit

7.6.1 Externe analoge Videokamera



Videokamera

83550/1



[www.busch-jaeger-katalog.de/
2CKA008300A0486,artikel.html](http://www.busch-jaeger-katalog.de/2CKA008300A0486,artikel.html)



Dome-Kamera

83550/2



[www.busch-jaeger-katalog.de/
2CKA008300A0488,artikel.html](http://www.busch-jaeger-katalog.de/2CKA008300A0488,artikel.html)



Mini Dome-Kamera

83550/3



[www.busch-jaeger-katalog.de/
2CKA008300A0490,artikel.html](http://www.busch-jaeger-katalog.de/2CKA008300A0490,artikel.html)

Technische Daten, siehe E-Katalog (<https://www.busch-jaeger.de/online-katalog/>) oder durch Scannen des QR-Codes des Geräts.

Funktionen

Externe analoge Kamera für die Busch-Welcome® Türsprechanlage im Innen- und Außenbereich.

7.7 Zubehör

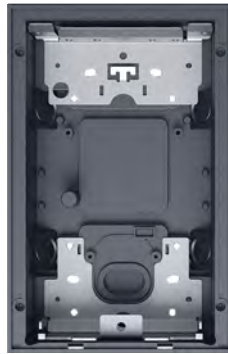
7.7.1 Unterputz-Montagedose



Unterputz-Montagedose Gr. 1/1
41381F-B-03



[www.busch-jaeger-katalog.de/
2TMA130160B0051,artikel.html](http://www.busch-jaeger-katalog.de/2TMA130160B0051,artikel.html)



Unterputz-Montagedose Gr. 1/2
41382F-B-03



[www.busch-jaeger-katalog.de/
2TMA130160B0052,artikel.html](http://www.busch-jaeger-katalog.de/2TMA130160B0052,artikel.html)



Unterputz-Montagedose Gr. 1/3
41383F-B-03



[www.busch-jaeger-katalog.de/
2TMA130160B0053,artikel.html](http://www.busch-jaeger-katalog.de/2TMA130160B0053,artikel.html)

Ausführung und technische Daten, siehe E-Katalog (<https://www.busch-jaeger.de/online-katalog/>) oder durch Scannen des QR-Codes des Geräts.

Funktionen

Zur Unterputzmontage einer Busch-Welcome® Außenstation.



Unterputz-Montagedose Gr.
1/4
41384F-B-03



Unterputz-Montagedose Gr.
1/5
41385F-B-03



Unterputz-Montagedose Gr. 2/3
41386F-B-03



[www.busch-jaeger-katalog.de/
2TMA130160B0054,artikel.html](http://www.busch-jaeger-katalog.de/2TMA130160B0054,artikel.html)



[www.busch-jaeger-katalog.de/
2TMA130160B0055,artikel.html](http://www.busch-jaeger-katalog.de/2TMA130160B0055,artikel.html)



[www.busch-jaeger-katalog.de/
2TMA130160B0056,artikel.html](http://www.busch-jaeger-katalog.de/2TMA130160B0056,artikel.html)

Ausführung und technische Daten, siehe E-Katalog (<https://www.busch-jaeger.de/online-katalog/>) oder durch Scannen des QR-Codes des Geräts.

Funktionen

Zur Unterputzmontage einer Busch-Welcome® Außenstation.

7.7.2 Einputzdose



Einputzdose Gr. 1/1

41381PB-03



[www.busch-jaeger-katalog.de/
2TMA130160B0067,artikel.html](http://www.busch-jaeger-katalog.de/2TMA130160B0067,artikel.html)



Einputzdose Gr. 1/2

41382PB-03



[www.busch-jaeger-katalog.de/
2TMA130160B0068,artikel.html](http://www.busch-jaeger-katalog.de/2TMA130160B0068,artikel.html)



Einputzdose Gr. 1/3

41383PB-03



[www.busch-jaeger-katalog.de/
2TMA130160B0069,artikel.html](http://www.busch-jaeger-katalog.de/2TMA130160B0069,artikel.html)

Ausführung und technische Daten, siehe E-Katalog (<https://www.busch-jaeger.de/online-katalog/>) oder durch Scannen des QR-Codes des Geräts.

Funktionen

- Für die Montage in verputzten Fassaden. Dient als Platzhalter während des Verputzens und als Aufnahme der Unterputz-Montagedose.
- Bietet Anschraubpunkte für die Unterputz-Montagedose.

**Hinweis**

Die Montage der Einputzdose erfolgt vor dem Verputzen.



Einputzdose Gr. 1/4
41384PB-03



Einputzdose Gr. 1/5
41385PB-03



Einputzdose Gr. 2/3
41386PB-03



[www.busch-jaeger-katalog.de/
2TMA130160B0070,artikel.html](http://www.busch-jaeger-katalog.de/2TMA130160B0070,artikel.html)



[www.busch-jaeger-katalog.de/
2TMA130160B0071,artikel.html](http://www.busch-jaeger-katalog.de/2TMA130160B0071,artikel.html)



[www.busch-jaeger-katalog.de/
2TMA130160B0072,artikel.html](http://www.busch-jaeger-katalog.de/2TMA130160B0072,artikel.html)

Ausführung und technische Daten, siehe E-Katalog (<https://www.busch-jaeger.de/online-katalog/>) oder durch Scannen des QR-Codes des Geräts.

Funktionen

- Für die Montage in verputzten Fassaden. Dient als Platzhalter während des Verputzens und als Aufnahme der Unterputz-Montagedose.
- Bietet Anschraubpunkte für die Unterputz-Montagedose.



Hinweis

Die Montage der Einputzdose erfolgt vor dem Verputzen.

7.7.3 Aufputz-Montagedose



Aufputz-Montagedose Gr. 1/1
41381S-B-03



[www.busch-jaeger-katalog.de/
2TMA130160B0059,artikel.html](http://www.busch-jaeger-katalog.de/2TMA130160B0059,artikel.html)



Aufputz-Montagedose Gr. 1/2
41382S-B-03



[www.busch-jaeger-katalog.de/
2TMA130160B0060,artikel.html](http://www.busch-jaeger-katalog.de/2TMA130160B0060,artikel.html)



Aufputz-Montagedose Gr. 1/3
41383S-B-03



[www.busch-jaeger-katalog.de/
2TMA130160B0061,artikel.html](http://www.busch-jaeger-katalog.de/2TMA130160B0061,artikel.html)

Ausführung und technische Daten, siehe E-Katalog (<https://www.busch-jaeger.de/online-katalog/>) oder durch Scannen des QR-Codes des Geräts.

Funktionen

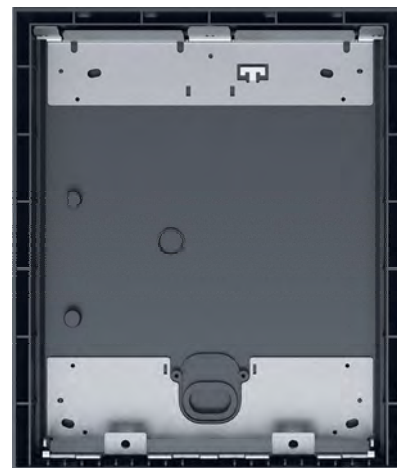
Zur Aufputzmontage einer Busch-Welcome® Außenstation.



Aufputz-Montagedose Gr. 1/4
41384S-B-03



Aufputz-Montagedose Gr. 1/5
41385S-B-03



Aufputz-Montagedose Gr. 2/3
41386S-B-03



[www.busch-jaeger-katalog.de/
2TMA130160B0062,artikel.html](http://www.busch-jaeger-katalog.de/2TMA130160B0062,artikel.html)



[www.busch-jaeger-katalog.de/
2TMA130160B0063,artikel.html](http://www.busch-jaeger-katalog.de/2TMA130160B0063,artikel.html)



[www.busch-jaeger-katalog.de/
2TMA130160B0064,artikel.html](http://www.busch-jaeger-katalog.de/2TMA130160B0064,artikel.html)

Ausführung und technische Daten, siehe E-Katalog (<https://www.busch-jaeger.de/online-katalog/>) oder durch Scannen des QR-Codes des Geräts.

Funktionen

Zur Aufputzmontage einer Busch-Welcome® Außenstation.

7.7.4 Hohlwandset



Hohlwandset

83511



[www.busch-jaeger-katalog.de/
2CKA008300A0308,artikel.html](https://www.busch-jaeger-katalog.de/2CKA008300A0308,artikel.html)

Weitere Informationen, siehe E-Katalog (<https://www.busch-jaeger.de/online-katalog/>) oder durch Scannen des QR-Codes des Geräts.

Funktionen

Zur Hohlwandbefestigung der Unterputz-Montagedose.

7.7.5 REG-Adapter



REG-Adapter

83508



[www.busch-jaeger-katalog.de/
2CKA008300A0548,artikel.html](https://www.busch-jaeger-katalog.de/2CKA008300A0548,artikel.html)

Technische Daten, siehe E-Katalog (<https://www.busch-jaeger.de/online-katalog/>) oder durch Scannen des QR-Codes des Geräts.

Funktionen

Reiheneinbaugerät-Adapter (REG-Adapter) für die Aufnahme eines Kamera Interface 83327, eines Schaltaktor Unterputz 83335 U oder eines Aktiv Videoverteiler Innen UP 83320/4 U.

7.7.6 Schlüsselkarte



Schlüsselkarte

83173



www.busch-jaeger-katalog.de/2CKA008300A0372,artikel.html

Technische Daten, siehe E-Katalog (<https://www.busch-jaeger.de/online-katalog/>) oder durch Scannen des QR-Codes des Geräts.

Funktionen

Zum Öffnen der Tür an der Busch-Welcome® Außenstation mit Transponder-Modul (berührungslos).

7.7.7 Tischständer



Tischständer

83506



www.busch-jaeger-katalog.de/2CKA008300A0477,artikel.html

Technische Daten, siehe E-Katalog (<https://www.busch-jaeger.de/online-katalog/>) oder durch Scannen des QR-Codes des Geräts.

Funktionen

Rutschfester Tischfuß für die Innenstation Video 7", das Busch-SmartTouch® 7" oder das Busch-free@homePanel 7". Ermöglicht die Verwendung dieser Geräte als Tischgerät.

7.8 Module für Busch-Welcome® Außenstationen

7.8.1 Frontplatte Video



Frontplatte Video 1/3
41383CF-S-03



[www.busch-jaeger-katalog.de/
2TMA130160X0026,artikel.html](http://www.busch-jaeger-katalog.de/2TMA130160X0026,artikel.html)



Frontplatte Video 1/4
41384CF-S-03



[www.busch-jaeger-katalog.de/
2TMA130160X0027,artikel.html](http://www.busch-jaeger-katalog.de/2TMA130160X0027,artikel.html)



Frontplatte Video 1/5
41385CF-S-03



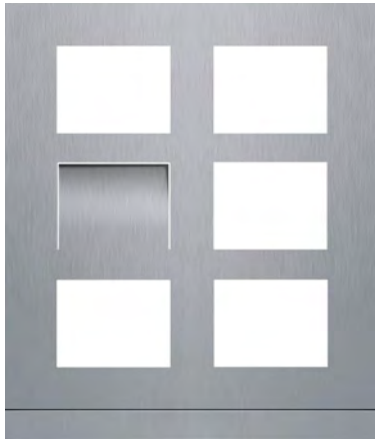
[www.busch-jaeger-katalog.de/
2TMA130160X0028,artikel.html](http://www.busch-jaeger-katalog.de/2TMA130160X0028,artikel.html)

Ausführung, siehe E-Katalog (<https://www.busch-jaeger.de/online-katalog/>) oder durch Scannen des QR-Codes des Geräts.

Kombinationsmöglichkeiten, siehe Kapitel 7.3 „Modulare Außenstationen“ auf Seite 157.

Eigenschaften und Funktionen

- Frontplatte/Ersatzteil für die Busch-Welcome® Außenstation.
- Edelstahl gebürstet oder Aluminium in 3 mm Stärke.
- Entnahmewerkzeug und Abschlussleiste liegen bei.



Frontplatte Video 2/3

41386CF-S-03



Erweiterung Frontplatte
Edelstahl 1/3

41393CF-S-03



Erweiterung Frontplatte
Edelstahl 1/4

41394CF-S-03



[www.busch-jaeger-katalog.de/
2TMA130160X0029,artikel.html](http://www.busch-jaeger-katalog.de/2TMA130160X0029,artikel.html)



[www.busch-jaeger-katalog.de/
2TMA130160X0062,artikel.html](http://www.busch-jaeger-katalog.de/2TMA130160X0062,artikel.html)



[www.busch-jaeger-katalog.de/
2TMA130160X0066,artikel.html](http://www.busch-jaeger-katalog.de/2TMA130160X0066,artikel.html)

Ausführung, siehe E-Katalog (<https://www.busch-jaeger.de/online-katalog/>) oder durch Scannen des QR-Codes des Geräts.

Kombinationsmöglichkeiten, siehe Kapitel 7.3 „Modulare Außenstationen“ auf Seite 157.

Eigenschaften und Funktionen

- Frontplatte/Ersatzteil für die Busch-Welcome® Außenstation.
- Edelstahl gebürstet oder Aluminium in 3 mm Stärke.
- Entnahmewerkzeug und Abschlussleiste liegen bei.
- 41393CF-S-03 zur Erweiterung der Frontplatte Video 1/3 für drei zusätzliche Funktionsmodule.
- 41394CF-S-03 zur Erweiterung der Frontplatte Video 1/4 für vier zusätzliche Funktionsmodule.

7.8.2 Frontplatte Audio



Frontplatte Audio 1/2

41392CF-A-03



[www.busch-jaeger-katalog.de/
2TMA200160A0032,artikel.html](http://www.busch-jaeger-katalog.de/2TMA200160A0032,artikel.html)



Frontplatte Audio 1/3

41393CF-A-03



[www.busch-jaeger-katalog.de/
2TMA200160A0033,artikel.html](http://www.busch-jaeger-katalog.de/2TMA200160A0033,artikel.html)



Frontplatte Audio 1/4

41394CF-A-03



[www.busch-jaeger-katalog.de/
2TMA200160A0034,artikel.html](http://www.busch-jaeger-katalog.de/2TMA200160A0034,artikel.html)

Ausführung, siehe E-Katalog (<https://www.busch-jaeger.de/online-katalog/>) oder durch Scannen des QR-Codes des Geräts.

Kombinationsmöglichkeiten, siehe Kapitel 7.3 „Modulare Außenstationen“ auf Seite 157.

Eigenschaften und Funktionen

- Frontplatte/Ersatzteil für die Busch-Welcome® Außenstation.
- Edelstahl gebürstet oder Aluminium in 3 mm Stärke.
- Entnahmewerkzeug und Abschlussleiste liegen bei.

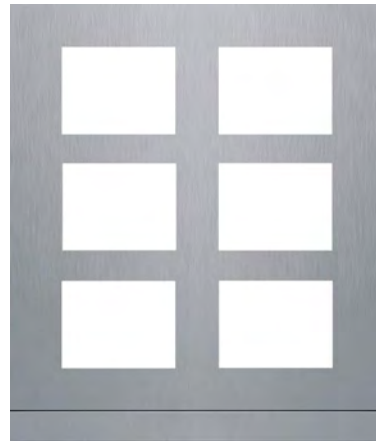


Frontplatte Audio 1/5

41395CF-A-03



[www.busch-jaeger-katalog.de/
2TMA200160A0035,artikel.html](http://www.busch-jaeger-katalog.de/2TMA200160A0035,artikel.html)



Frontplatte Audio 2/3

41396CF-A-03



[www.busch-jaeger-katalog.de/
2TMA200160A0036,artikel.html](http://www.busch-jaeger-katalog.de/2TMA200160A0036,artikel.html)

Ausführung, siehe E-Katalog (<https://www.busch-jaeger.de/online-katalog/>) oder durch Scannen des QR-Codes des Geräts.

Kombinationsmöglichkeiten, siehe Kapitel 7.3 „Modulare Außenstationen“ auf Seite 157.

Eigenschaften und Funktionen

- Frontplatte/Ersatzteil für die Busch-Welcome® Außenstation.
- Edelstahl gebürstet oder Aluminium in 3 mm Stärke.
- Entnahmewerkzeug und Abschlussleiste liegen bei.

7.8.3 Audio/Video Modul 130/180



Audio/Video Modul 130

A251382M-03



Audio/Video Modul 180

A251383M-03



[www.busch-jaeger-katalog.de/
2TMA200160N0036,artikel.html](http://www.busch-jaeger-katalog.de/2TMA200160N0036,artikel.html)



[www.busch-jaeger-katalog.de/
2TMA200160N0037,artikel.html](http://www.busch-jaeger-katalog.de/2TMA200160N0037,artikel.html)

Technische Daten, siehe E-Katalog (<https://www.busch-jaeger.de/online-katalog/>) oder durch Scannen des QR-Codes des Geräts.

Kombinationsmöglichkeiten, siehe Kapitel 7.3 „Modulare Außenstationen“ auf Seite 157.

Eigenschaften und Funktionen

- Erfassungswinkel Modul 130: 130° diagonal, 100° horizontal, 70° vertikal.
- Erfassungswinkel Modul 180: 180° diagonal, 170° horizontal, 135° vertikal.
- Auflösung Modul 130: 550 TVL.
- Auflösung Modul 180: 650 TVL.
- Videokamera mit automatischer Tag-/Nacht-Umschaltung, Zustandsanzeige und Infrarot-LEDs zur Ausleuchtung der Nachtaufnahmen.
- Integrierte Zustandsanzeige über LED-Symbole (Erfüllt DIN 18040).
- Lautsprecherlautstärke einstellbar.
- Spannungsversorgung über 2-Draht-Bus.

7.8.4 Audiomodul



Audiomodul

A251381A-A-03



[www.busch-jaeger-katalog.de/
2TMA200160A0027,artikel.html](http://www.busch-jaeger-katalog.de/2TMA200160A0027,artikel.html)

Technische Daten, siehe E-Katalog (<https://www.busch-jaeger.de/online-katalog/>) oder durch Scannen des QR-Codes des Geräts.

Kombinationsmöglichkeiten, siehe Kapitel 7.3 „Modulare Außenstationen“ auf Seite 157.

Eigenschaften und Funktionen

- Integrierte Zustandsanzeige über LED-Symbole (Erfüllt DIN 18040).

7.8.5 Tastenmodul



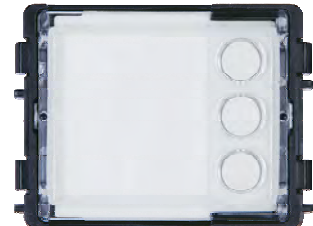
Tastenmodul, 1-fach

51381RP1-03



Tastenmodul, 2-fach

51381RP2-03



Tastenmodul, 3-fach

51381RP3-03



[www.busch-jaeger-katalog.de/
2TMA130160N0023,artikel.html](http://www.busch-jaeger-katalog.de/2TMA130160N0023,artikel.html)



[www.busch-jaeger-katalog.de/
2TMA130160N0024,artikel.html](http://www.busch-jaeger-katalog.de/2TMA130160N0024,artikel.html)



[www.busch-jaeger-katalog.de/
2TMA130160N0025,artikel.html](http://www.busch-jaeger-katalog.de/2TMA130160N0025,artikel.html)

Technische Daten, siehe E-Katalog (<https://www.busch-jaeger.de/online-katalog/>) oder durch Scannen des QR-Codes des Geräts.

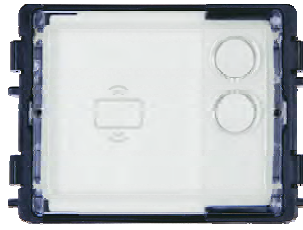
Kombinationsmöglichkeiten, siehe Kapitel 7.3 „Modulare Außenstationen“ auf Seite 157.

Eigenschaften und Funktionen

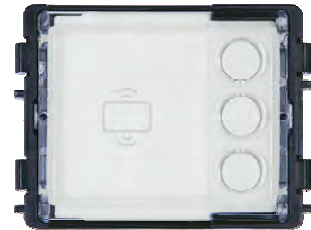
- Modul/Ersatzteil für die Busch-Welcome® Außenstation.
- Einfache Montage in einer Busch-Welcome® Frontplatte Audio/Video.
- Mit 1 bis 3 runden Ruftasten.
- Gestanzte Beschriftungsfolie liegt bei.



Tastenmodul, 1-fach, RFID
51382RP1-03



Tastenmodul, 2-fach, RFID
51382RP2-03



Tastenmodul, 3-fach, RFID
51382RP3-03



[www.busch-jaeger-katalog.de/
2TMA130160N0026,artikel.html](http://www.busch-jaeger-katalog.de/2TMA130160N0026,artikel.html)



[www.busch-jaeger-katalog.de/
2TMA130160N0027,artikel.html](http://www.busch-jaeger-katalog.de/2TMA130160N0027,artikel.html)



[www.busch-jaeger-katalog.de/
2TMA130160N0028,artikel.html](http://www.busch-jaeger-katalog.de/2TMA130160N0028,artikel.html)

Technische Daten, siehe E-Katalog (<https://www.busch-jaeger.de/online-katalog/>) oder durch Scannen des QR-Codes des Geräts.

Kombinationsmöglichkeiten, siehe Kapitel 7.3 „Modulare Außenstationen“ auf Seite 157.

Eigenschaften und Funktionen

- Modul/Ersatzteil für die Busch-Welcome® Außenstation.
- Einfache Montage in einer Busch-Welcome® Frontplatte Audio/Video.
- Mit integriertem RFID-Leser. Unterstützt:
 - MIFARE® Classic 1K
 - MIFARE® Classic 4K
 - DESFire® EV1
 - DESFire® EV2
- Mit 1 bis 3 runden Ruftasten.



Tastenmodul, 3/6-fach

51381SP3-03



Tastenmodul, 4/8-fach

51381SP4-03



[www.busch-jaeger-katalog.de/
2TMA130160N0021,artikel.html](http://www.busch-jaeger-katalog.de/2TMA130160N0021,artikel.html)



[www.busch-jaeger-katalog.de/
2TMA130160N0022,artikel.html](http://www.busch-jaeger-katalog.de/2TMA130160N0022,artikel.html)

Technische Daten, siehe E-Katalog (<https://www.busch-jaeger.de/online-katalog/>) oder durch Scannen des QR-Codes des Geräts.

Kombinationsmöglichkeiten, siehe Kapitel 7.3 „Modulare Außenstationen“ auf Seite 157.

Eigenschaften und Funktionen

- Modul/Ersatzteil für die Busch-Welcome® Außenstation.
- Einfache Montage in einer Busch-Welcome® Frontplatte Audio/Video.
- Mit 3 oder 4 rechteckigen Ruftasten.
- Doppelbelegung der Klingeltasten am Modul einstellbar.
- Namensschilder sind von vorne entnehmbar.

7.8.6 Fingerprint-Modul



Fingerprint-Modul

51381FP-S-03



[www.busch-jaeger-katalog.de/
2TMA200160X0010,artikel.html](http://www.busch-jaeger-katalog.de/2TMA200160X0010,artikel.html)

Weitere Informationen und technische Daten, siehe E-Katalog (<https://www.busch-jaeger.de/online-katalog/>) oder durch Scannen des QR-Codes des Geräts.

Eigenschaften und Funktionen

- Modul/Ersatzteil für die Busch-Welcome® Außenstation.
- Einfache Montage in einer Busch-Welcome® Frontplatte Audio/Video.
- Ermöglicht das Öffnen der Tür mit Hilfe des Fingerabdruck-Scanners.
- Es können 64 Nutzer eingelernt werden.
- Programmierung direkt am Modul oder über einen Web-Browser (erfordert das IP-Gateway 83342).

7.8.7 Tastatur-Modul



Tastatur-Modul

A251382K-A-03



[www.busch-jaeger-katalog.de/
2TMA200160A0039,artikel.html](http://www.busch-jaeger-katalog.de/2TMA200160A0039,artikel.html)

Weitere Informationen und technische Daten, siehe E-Katalog (<https://www.busch-jaeger.de/online-katalog/>) oder durch Scannen des QR-Codes des Geräts.

Eigenschaften und Funktionen

- Modul/Ersatzteil für die Busch-Welcome® Außenstation.
- Einfache Montage in einer Busch-Welcome® Frontplatte Audio/Video.
- Ermöglicht das Öffnen der Tür mit Hilfe eines Zahlencodes.
- Es können 256 Nutzer eingelernt werden.
- Die Tastatur kann auch zur direkten Anwahl von Busch-Welcome® Innenstationen benutzt werden.
- Programmierung direkt am Modul oder über einen Web-Browser (erfordert das IP-Gateway 83342).

7.8.8 Infomodul



Infomodul

51381DN-03



[www.busch-jaeger-katalog.de/
2TMA200160N0038,artikel.html](http://www.busch-jaeger-katalog.de/2TMA200160N0038,artikel.html)

Technische Daten, siehe E-Katalog (<https://www.busch-jaeger.de/online-katalog/>) oder durch Scannen des QR-Codes des Geräts.

Eigenschaften und Funktionen

- Hinterleuchtetes Modul/Ersatzteil für die Busch-Welcome® Außenstation.
- Einfache Montage in einer Busch-Welcome® Frontplatte Audio/Video.

7.8.9 Blindmodul



Blindmodul

51381DM-03



[www.busch-jaeger-katalog.de/
2TMA200010N0001,artikel.html](http://www.busch-jaeger-katalog.de/2TMA200010N0001,artikel.html)

Technische Daten, siehe E-Katalog (<https://www.busch-jaeger.de/online-katalog/>) oder durch Scannen des QR-Codes des Geräts.

Eigenschaften und Funktionen

- Modul/Ersatzteil für die Busch-Welcome® Außenstation.
- Einfache Montage in einer Busch-Welcome® Frontplatte Audio/Video.

7.9 Module für Briefkastenintegration

7.9.1 Einbau-Audiomodul



Einbau-Audiomodul

83110-101



[www.busch-jaeger-katalog.de/
2CKA008300A0521,artikel.html](https://www.busch-jaeger-katalog.de/2CKA008300A0521,artikel.html)

Technische Daten, siehe E-Katalog (<https://www.busch-jaeger.de/online-katalog/>) oder durch Scannen des QR-Codes des Geräts.

Eigenschaften und Funktionen

- Zur Integration in Briefkästen und Klingelanlagen verschiedener Hersteller.
- Ermöglicht die Audiokommunikation.
- Eingebautes Relais zur Betätigung des Türöffners.
- 8 Eingänge zum Anschluss der Klingeltaster.
- Sprachlautstärke einstellbar.
- Mit Schnittstelle für den Anschluss der Einbau-Tastenerweiterung.
- Mit Schnittstelle für den Anschluss des Kameramoduls.

7.9.2 Einbau-Tastenerweiterung



Einbau-Tastenerweiterung

83111-101



[www.busch-jaeger-katalog.de/
2CKA008300A0546,artikel.html](http://www.busch-jaeger-katalog.de/2CKA008300A0546,artikel.html)

Technische Daten, siehe E-Katalog (<https://www.busch-jaeger.de/online-katalog/>) oder durch Scannen des QR-Codes des Geräts.

Eigenschaften und Funktionen

- Erweitert das Einbau-Audiomodul um weitere 12 Binär-Eingänge.
- Zur Integration in Briefkästen und Klingelanlagen verschiedener Hersteller.
- Mit Schnittstelle für den Anschluss weiterer Einbau-Tastenerweiterungen.
- Das Einbau-Audiomodul kann mithilfe der Einbau-Tastenerweiterung auf maximal 99 Eingänge für Klingeltaster erweitert werden.

7.9.3 Kameramodul



Kameramodul

83501-101



[www.busch-jaeger-katalog.de/
2CKA008300A0323,artikel.html](http://www.busch-jaeger-katalog.de/2CKA008300A0323,artikel.html)



Kameramodul 180°

83503



[www.busch-jaeger-katalog.de/
2CKA008300A0492,artikel.html](http://www.busch-jaeger-katalog.de/2CKA008300A0492,artikel.html)

Weitere Informationen und technische Daten, siehe E-Katalog (<https://www.busch-jaeger.de/online-katalog/>) oder durch Scannen des QR-Codes des Geräts.

Eigenschaften und Funktionen

- Zur Integration in Briefkästen und Klingelanlagen verschiedener Hersteller. Erweitert die Türkommunikationsanlage mit Videofunktionalität.
- Ersatzteil für die Busch-Welcome® Außenstation oder als Ergänzung für das Einbau-Audiomodul 83110-101.
- Videokamera mit automatischer Tag-/Nacht-Umschaltung und Infrarot-LEDs zur Ausleuchtung der Nachtaufnahmen.
- Eingebaute Heizung, um die Linse beschlagfrei zu haltender.

7.9.4 Fingerprint-Modul



Fingerprint-Modul

83170-xxx-101



[www.busch-jaeger-katalog.de/
2CKA008300A0515,artikel.html](http://www.busch-jaeger-katalog.de/2CKA008300A0515,artikel.html)

Weitere Informationen und technische Daten, siehe E-Katalog (<https://www.busch-jaeger.de/online-katalog/>) oder durch Scannen des QR-Codes des Geräts.

Eigenschaften und Funktionen

- Zutrittskontrollmodul für den Einsatz in Busch-Welcome® Türkommunikationsanlagen oder den Stand-Alone Betrieb.
- Ermöglicht das Öffnen der Tür mit Hilfe des Fingerabdruck-Scanners.
- Es können 64 Nutzer eingelernt werden.
- Zur Integration in Briefkästen und Klingelanlagen verschiedener Hersteller. Erweitert die Türkommunikationsanlage mit einer Zutrittskontrollfunktion.
- Ersatzteil für die Busch-Welcome® Außenstation.
- Stand-Alone-Betrieb zusammen mit der Systemzentrale 83300 (Spannungsversorgung und Anschluss für den elektrischen Türöffner).
- Programmierung direkt am Modul oder über einen Web-Browser (erfordert das IP-Gateway 83342).

7.9.5 Tastatur-Modul



Tastatur-Modul

83171-xxx-101



[www.busch-jaeger-katalog.de/
2CKA008300A0517,artikel.html](https://www.busch-jaeger-katalog.de/2CKA008300A0517,artikel.html)

Weitere Informationen und technische Daten, siehe E-Katalog (<https://www.busch-jaeger.de/online-katalog/>) oder durch Scannen des QR-Codes des Geräts.

Funktionen

- Zutrittskontrollmodul für den Einsatz in Busch-Welcome® Türkommunikationsanlagen oder den Stand-Alone Betrieb.
- Ermöglicht das Öffnen der Tür mit Hilfe eines Zahlencodes.
- Es können 256 Nutzer eingelernt werden.
- Die Tastatur kann auch zur direkten Anwahl von Busch-Welcome® Innenstationen benutzt werden.
- Zur Integration in Briefkästen und Klingelanlagen verschiedener Hersteller. Erweitert die Türkommunikationsanlage mit einer Zutrittskontrollfunktion.
- Ersatzteil für die Busch-Welcome® Außenstation.
- Stand-Alone-Betrieb zusammen mit der Systemzentrale 83300 (Spannungsversorgung und Anschluss für den elektrischen Türöffner).
- Programmierung direkt am Modul oder über einen Web-Browser (erfordert das IP-Gateway 83342).

7.9.6 Transponder-Modul



Transponder-Modul

83172-xxx-101



[www.busch-jaeger-katalog.de/
2CKA008300A0519,artikel.html](https://www.busch-jaeger-katalog.de/2CKA008300A0519,artikel.html)

Weitere Informationen und technische Daten, siehe E-Katalog (<https://www.busch-jaeger.de/online-katalog/>) oder durch Scannen des QR-Codes des Geräts.

Funktionen

- Zutrittskontrollmodul für den Einsatz in Busch-Welcome® Türkommunikationsanlagen oder den Stand-Alone Betrieb.
- Ermöglicht das Öffnen der Tür mit Hilfe einer Schlüsselkarte 83173 (berührungslos).
- Es können 256 Nutzer eingelernt werden.
- Zur Integration in Briefkästen und Klingelanlagen verschiedener Hersteller. Erweitert die Türkommunikationsanlage mit einer Zutrittskontrollfunktion.
- Ersatzteil für die Busch-Welcome® Außenstation.
- Stand-Alone-Betrieb zusammen mit der Systemzentrale 83300 (Spannungsversorgung und Anschluss für den elektrischen Türöffner).
- Programmierung direkt am Modul oder über einen Web-Browser (erfordert das IP-Gateway 83342).
- Mit integriertem RFID-Leser. Unterstützt:
 - MIFARE® Classic 1K
 - MIFARE® Classic 4K

7.9.7 Zustandsmodul



Zustandsmodul

83190



[www.busch-jaeger-katalog.de/
2CKA008300A0468,artikel.html](https://www.busch-jaeger-katalog.de/2CKA008300A0468,artikel.html)

Technische Daten, siehe E-Katalog (<https://www.busch-jaeger.de/online-katalog/>) oder durch Scannen des QR-Codes des Geräts.

Funktionen

- Zusatzmodul des Busch-Welcome® Türkommunikationssystems.
- Zur Integration in Briefkästen und Klingelanlagen verschiedener Hersteller.
- Ersatzteil für die Busch-Welcome® Außenstation oder als Ergänzung für das Einbau-Audiomodul 83110-101.
- Das Modul signalisiert optisch durch blau oder rot hinterleuchtete Symbole,
 - wenn die Sprechverbindung aufgebaut ist,
 - wenn die Tür geöffnet wird,
 - wenn es klingelt und
 - wenn niemand erreichbar ist.

7.9.8 Infomodul



Infomodul

83191



[www.busch-jaeger-katalog.de/
2CKA008300A0471,artikel.html](http://www.busch-jaeger-katalog.de/2CKA008300A0471,artikel.html)

Technische Daten, siehe E-Katalog (<https://www.busch-jaeger.de/online-katalog/>) oder durch Scannen des QR-Codes des Geräts.

Funktionen

- Hinterleuchtetes Zusatzmodul des Busch-Welcome® Türkommunikationssystems.
- Zur Integration in Briefkästen und Klingelanlagen verschiedener Hersteller.
- Ersatzteil für die Busch-Welcome® Außenstation oder als Ergänzung für das Einbau-Audiomodul 83110-101.

7.9.9 Blindmodul



Blindmodul

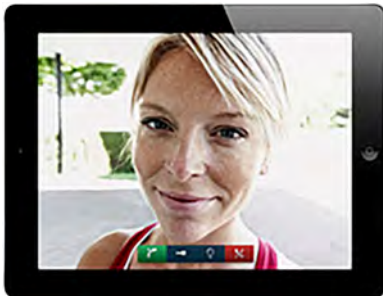
83192



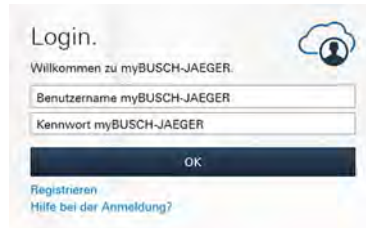
[www.busch-jaeger-katalog.de/
2CKA008300A0474,artikel.html](https://www.busch-jaeger-katalog.de/2CKA008300A0474,artikel.html)

Technische Daten, siehe E-Katalog (<https://www.busch-jaeger.de/online-katalog/>) oder durch Scannen des QR-Codes des Geräts.

7.10 Welcome-App



Busch-Welcome® App



myBUSCH-JAEGER Login



[www.busch-jaeger.de/fuer-profis/
service-tools/apps](http://www.busch-jaeger.de/fuer-profis/service-tools/apps)

Kostenlos im App-Store und im Play-Store für Smartphones und Tablets verfügbar.

Bringen Sie die Türkommunikation Ihrer Busch-Welcome® Anlage auf ihr Smartphone oder Tablet. Erleben Sie einfachen weltweiten Fernzugriff (Internetzugang erforderlich) auf Ihre Türstation.

Verpassen Sie keinen Türruf mehr. Mit der Busch-Welcome® App werden Rufe Ihrer Türstation direkt an Ihr Smartphone oder Tablet weitergeleitet. So können Sie sehen und hören, wer vor Ihrer Tür steht. Verpasste Besucher werden mit Bild und Datum aufgezeichnet und können jederzeit einfach abgerufen werden.

Die Verbindung der App mit Ihrer Türkommunikationsanlage erfolgt ganz einfach über den myBUSCH-JAEGER Account:

1. Installieren Sie die App.
2. Scannen Sie den Konfigurations-QR-Code Ihres IP-Gateways.

Informationen zur Registrierung und zur Konfiguration Ihres IP-Gateways erhalten Sie im Online-Katalog:



[www.busch-jaeger-katalog.de/
2CKA008300A0374,artikel.html](http://www.busch-jaeger-katalog.de/2CKA008300A0374,artikel.html)

Funktionen

- Audio- und Videokommunikation
- Unterstützung des Busch-Welcome® Kamera Interface 83327.
- Tür öffnen
- Licht schalten
- Einfache Inbetriebnahme mit QR-Code

Voraussetzungen

- Busch-Welcome® Türkommunikationsanlage mit konfigurierbarem IP-Gateway 83342.
- Registrierung auf <https://my.busch-jaeger.de/>
- Für die Nutzung über das Internet:
 - Anbindung des IP-Gateways mit mindestens DSL 6000.
 - Anbindung des mobilen Endgeräts über 3G/UTMS oder WLAN.
 - Der Datentarif (z. B. Flatrate) muss Voice-over-IP (VoIP) Verbindung erlauben.



Hinweis

Um Türrufe empfangen zu können muss die App im Hintergrund laufen.

8 FAQ und Tipps

Busspannung und Busleitung

Die Busspannung einer Busch-Welcome® Anlage beträgt 28 V DC und ist an allen Geräten am Innenbus (Klemme a1/b1) und Außenbus (Klemme a2/b2) messbar.

Die Busleitung ist verpolungssicher und das System kurzschlussfest.

Ruftöne

An den Audio-Innenstationen und an der Innenstation Video 7" können Sie verschiedene Ruftöne für den Tür- und Etagenruf einstellen. Die Rufonlautstärke kann in fünf Stufen verändert werden.

Bei der Innenstation Video 7" erfolgt die Einstellung komfortabel, menügeführt.

An den Audio-Innenstationen ohne Display erfolgt die Einstellung der Ruftöne und der Rufonlautstärke im Menü „Geräteeinstellungen“. Das Menü „Geräteeinstellungen“ wird durch Drücken der Taste „Licht schalten“ für 3 Sekunden aktiviert.

Die Einstellungen können Sie über die Bedientasten wie nachfolgend beschrieben vornehmen.

8.1 Busch-Welcome® Innenstation Audio mit Hörer 83205 AP-xxx

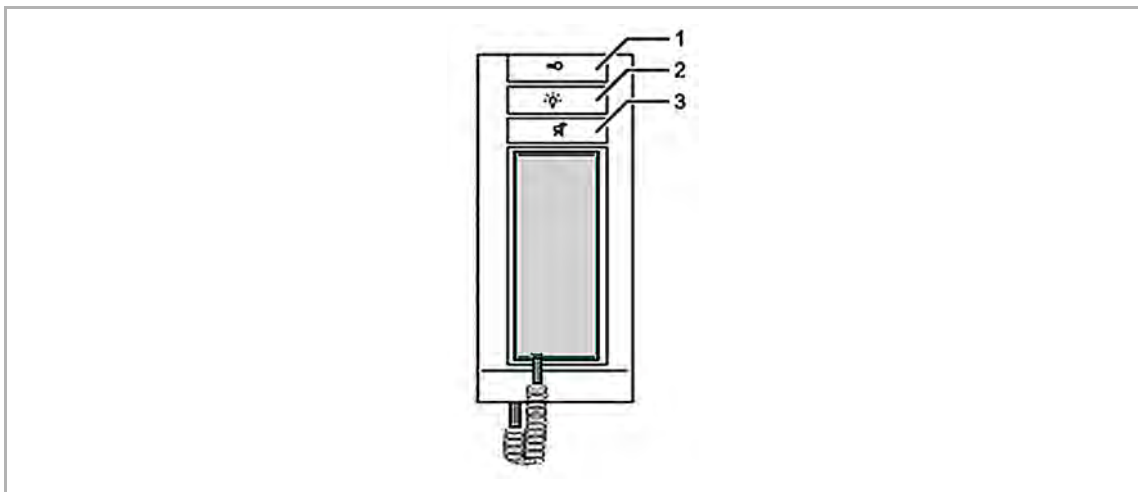







Abb. 110: Busch-Welcome® Innenstation Audio mit Hörer 83205 AP-xxx

- [1] Taste „Tür öffnen“
- [2] Taste „Licht schalten“
- [3] Taste „Stumm schalten“

Taste	Einstellungen	LED
 3 Sek.	Geräteeinstellungen aufrufen: <ul style="list-style-type: none"> ▪ Zum Aufrufen der Geräteeinstellungen Taste [2] für drei Sekunden gedrückt halten. ▪ Zum Verlassen der Geräteeinstellungen Taste [2] erneut für drei Sekunden gedrückt halten. 	Beim Wechsel in die Geräteeinstellungen leuchten alle LED grün

Einstellmöglichkeiten

Im Folgenden finden Sie die Einstellmöglichkeiten, nachdem Sie die Geräteeinstellungen aufgerufen haben.

Taste	Einstellungen
	Rufton Etagentür: <ul style="list-style-type: none"> ▪ Bei aufliegendem Hörer durch wiederholtes Drücken der Taste [1] die Art des Ruftons der Etagentür auswählen. <ul style="list-style-type: none"> – Es stehen fünf Ruföne zur Verfügung.
	Die Taste [2] hat in der Grundeinstellung keine Funktion.
	Rufton Haustür: <ul style="list-style-type: none"> ▪ Bei aufliegendem Hörer durch wiederholtes Drücken der Taste [3] die Art des Ruftons der Haustür auswählen. <ul style="list-style-type: none"> – Es stehen fünf Ruföne zur Verfügung.
	Ruftonlautstärke: <ul style="list-style-type: none"> ▪ Bei abgenommenem Hörer durch wiederholtes Drücken der Taste [3] die Lautstärke des Ruftons der Etagentür zusammen mit der Haustür einstellen. <ul style="list-style-type: none"> – Es stehen fünf Lautstärken zur Verfügung.

8.2 Busch-Welcome® Innenstation Audio 83210 AP-xxx

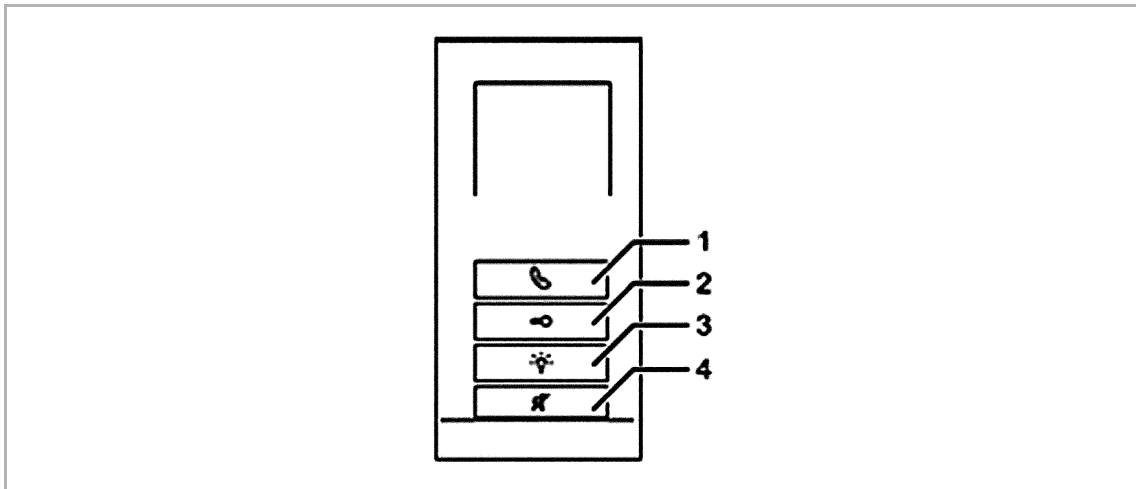



Abb. 111: Busch-Welcome® Innenstation Audio 83210 AP-xxx

- [1] Taste „Ruf annehmen“
- [2] Taste „Tür öffnen“
- [3] Taste „Licht schalten“
- [4] Taste „Stumm schalten“

Taste	Einstellungen	LED
 3 Sek.	Geräteeinstellungen aufrufen: <ul style="list-style-type: none"> ▪ Zum Aufrufen der Geräteeinstellungen Taste [3] für drei Sekunden gedrückt halten. ▪ Zum Verlassen der Geräteeinstellungen Taste [3] erneut für drei Sekunden gedrückt halten. 	Beim Wechsel in die Geräteeinstellungen leuchten alle LED grün

Einstellmöglichkeiten

Im Folgenden finden Sie die Einstellmöglichkeiten, nachdem Sie die Geräteeinstellungen aufgerufen haben.

Taste	Einstellungen
 	Ruftonlautstärke: <ol style="list-style-type: none"> 1. Taste [1] einmal drücken. 2. Die gewünschte Rufonlautstärke durch wiederholtes Drücken der Taste [4] einstellen.
	Rufton Haustür: <ul style="list-style-type: none"> ▪ Durch wiederholtes Drücken der Taste [2] die Art des Rufons der Haustür auswählen. <ul style="list-style-type: none"> – Es stehen fünf Ruftöne zur Verfügung
	Gesprächslautstärke: <ol style="list-style-type: none"> 1. Während eines Gesprächs Taste [3] für drei Sekunden gedrückt halten. <ul style="list-style-type: none"> – Die LED der Taste [3] blinkt. 2. Die gewünschte Rufonlautstärke durch wiederholtes Drücken der Taste [3] einstellen.
	Rufton Etagentür: <ul style="list-style-type: none"> ▪ Durch wiederholtes Drücken der Taste [4] die Art des Rufons der Etage auswählen. <ul style="list-style-type: none"> – Es stehen fünf Ruftöne zur Verfügung

8.3 Innenstation Audio mit Display 83200 U-101 (Auslaufftyp)

Funktionen der Wippe

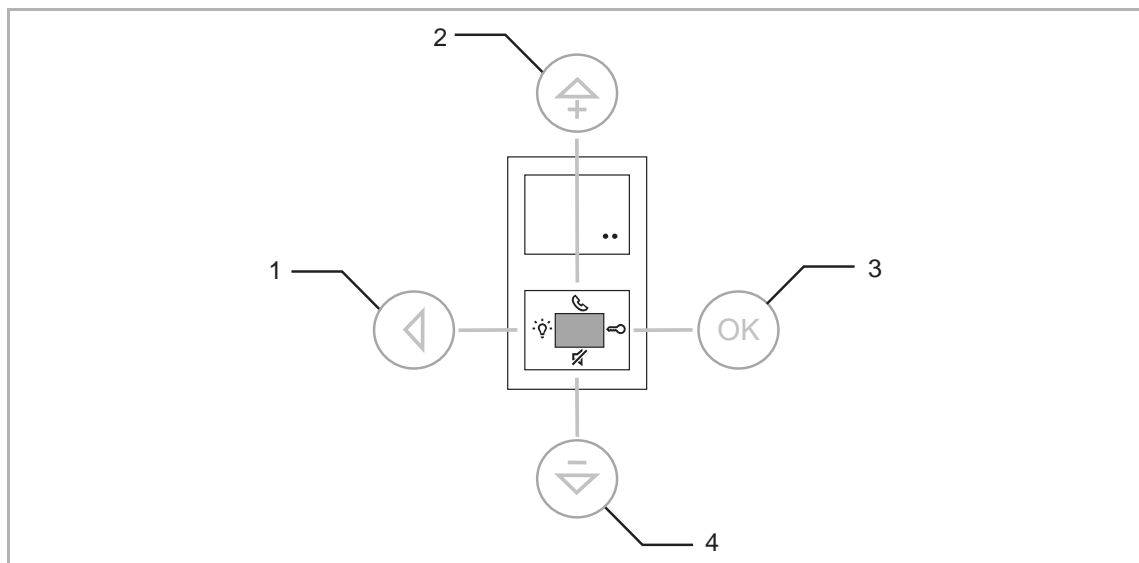


Abb. 112: Busch-Welcome® Innenstation Audio 83210 AP-xxx Funktionen der Wippe

- [1] Wipptaste „Licht schalten“
- [2] Wipptaste „Ruf annehmen“
- [3] Wipptaste „Tür öffnen“
- [4] Wipptaste „Stumm schalten“

Taste	Funktionen/Navigation
 3 Sek.	Geräteeinstellungen aufrufen: <ul style="list-style-type: none"> ▪ Zum Aufrufen der Geräteeinstellungen Wipptaste [1] für drei Sekunden gedrückt halten. ▪ Zum Verlassen der Geräteeinstellungen Wipptaste [1] erneut drücken.
	Hochscrollen: <ul style="list-style-type: none"> ▪ Zum Scrollen nach oben Wipptaste [2] drücken.
	Auswahl bestätigen: <ul style="list-style-type: none"> ▪ Zum Bestätigen einer Auswahl Wipptaste [3] drücken.
	Runterscrollen: <ul style="list-style-type: none"> ▪ Zum Scrollen nach unten Wipptaste [4] drücken.
	Geräteeinstellungen zurücksetzen: <ul style="list-style-type: none"> ▪ Zum Zurücksetzen der Geräteeinstellungen die gesamte Wippe für 10 Sekunden gedrückt halten. <ul style="list-style-type: none"> – Das Gerät wird auf die Werkseinstellungen zurückgesetzt.

Einstellmöglichkeiten

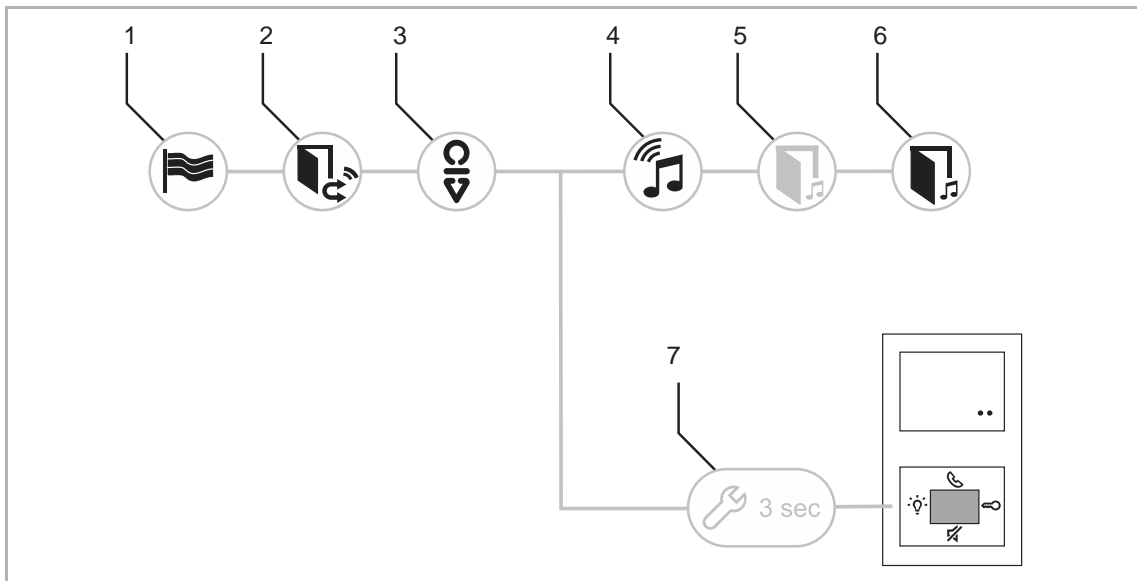








Abb. 113: Busch-Welcome® Innenstation Audio 83210 AP-xxx Einstellmöglichkeiten





- [1] Symbol „Landessprache“
- [2] Symbol „Automatischer Türöffner“
- [3] Symbol „Systeminformation/Adresse“
- [4] Symbol „Ruftonlautstärke“
- [5] Symbol „Rufton Etagentür“
- [6] Symbol „Rufton Haustür“
- [7] Geräteeinstellungen aufrufen

Im Folgenden finden Sie die Einstellmöglichkeiten, nachdem Sie die Geräteeinstellungen aufgerufen haben (siehe oben).


Symbol	Einstellungen
	Landessprache: Stellen Sie über diese Auswahl die Landessprache ein.
	Automatische Türöffner: Stellen Sie über diese Auswahl den Automatischen Türöffner ein.
	Systeminformation/Adresse: Zeigen Sie über diese Auswahl die Systeminformation / Adresse an.
	Ruftonlautstärke: Stellen Sie über diese Auswahl die Lautstärke der Klingel ein.
	Rufton Etagentür: Stellen Sie über diese Auswahl die Art des Ruftons der Etagentür ein.
	Rufton Haustür: Stellen Sie über diese Auswahl die Art des Ruftons der Haustür ein.

8.4 Fehlersuche

Die Status-LED an der Systemzentrale und an der Zusatzspannungsversorgung zeigt den Betriebszustand des Geräts an:

	Die Status-LED leuchtet dauerhaft grün	Das Gerät ist betriebsbereit
	Die Status-LED blinkt langsam grün	Das Gerät ist in Betrieb, es werden Telegramme auf den Welcome-Bus gesendet
	Die Status-LED blinkt schnell rot	Eine Störung liegt an, z. B. Kurzschluss auf einer Innen- oder der Außenbuslinie
	Während der ersten 15 Minuten nach dem booten der Systemzentrale blinkt die Status-LED mehrmals grün	Die Systemzentrale meldet die angeschlossenen Geräte an

Tab. 12: Status-LED

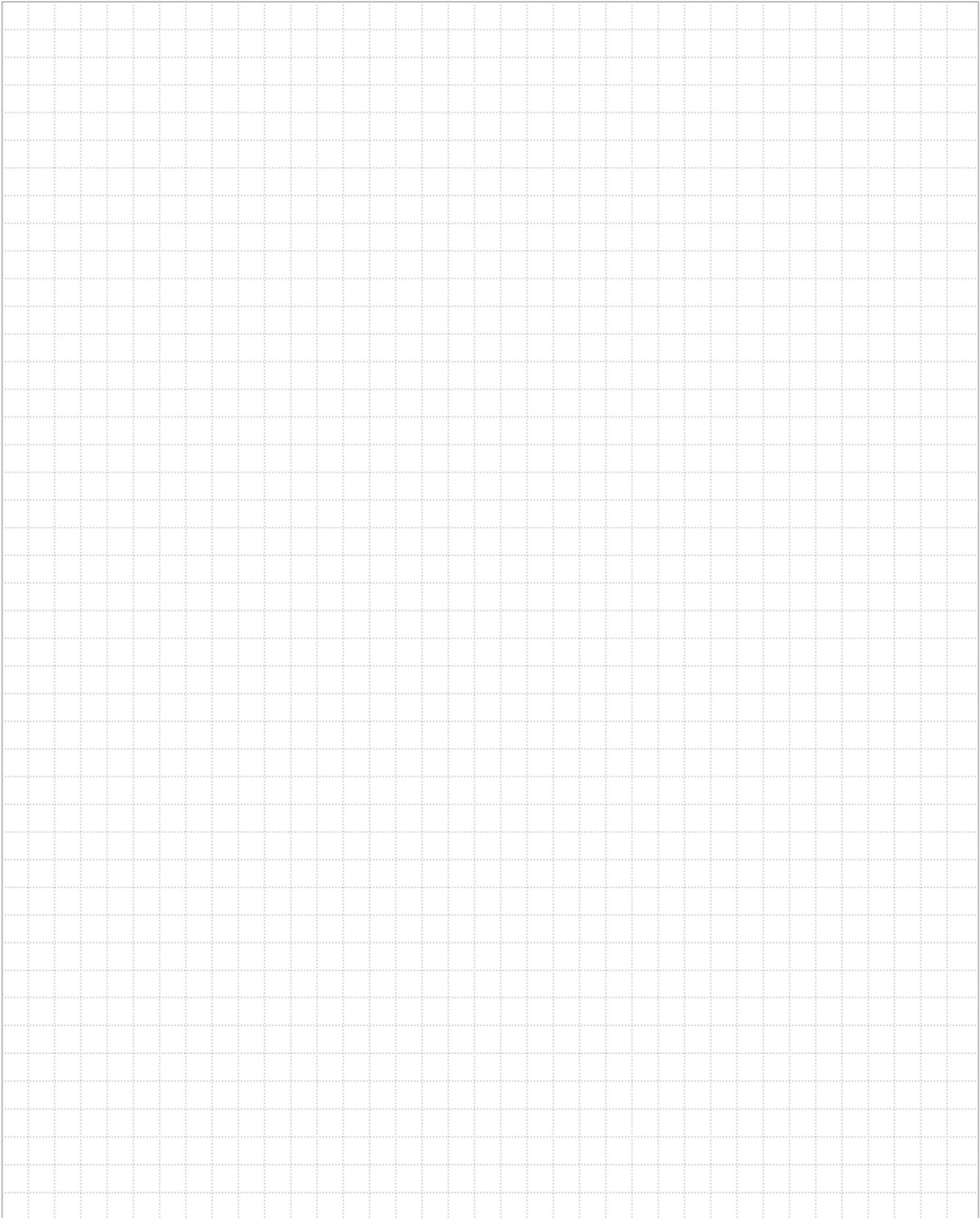
Gerätemeldungen/Anzeigen	Ursache
An der Innenstation Video 7" wird bei manueller Türanwahl die Meldung „Keine Antwort“ angezeigt. Es wird keine Verbindung zur voreingestellten Außenstation aufgebaut	Außenstation antwortet nicht (Eintrag in Fehlerbilder beachten)
An der Innenstation Video 7" wird bei manueller Türanwahl die Meldung „System ausgelastet“ angezeigt. Es wird keine Verbindung zur voreingestellten Außenstation aufgebaut	Es steht ein Türruf an oder es besteht eine Gesprächsverbindung von der Außenstation zu einem anderen Teilnehmer (Mithör- und Mitschperre)
An der Innenstation Audio mit Display (83200 U-101) wird bei manueller Türanwahl das Symbol „System belegt“ angezeigt. Es wird keine Verbindung zur voreingestellten Außenstation aufgebaut	 Es steht ein Türruf an oder es besteht eine Gesprächsverbindung von der Außenstation zu einem anderen Teilnehmer (Mithörsperre)
An der Busch-Welcome® Innenstation Audio mit Hörer (83205 AP-xxx) blinkt bei manueller Türanwahl die LED der Stummschalttaste rot. Es wird keine Verbindung zur bevorzugten Außenstation aufgebaut	Es steht ein Türruf an oder es besteht eine Gesprächsverbindung von der Außenstation zu einem anderen Teilnehmer (Mithörsperre)
An der Busch-Welcome® Innenstation Audio (83210 AP-xxx) blinkt bei manueller Türanwahl die LED der Rufannahmetaste grün. Es wird keine Verbindung zur bevorzugten Außenstation aufgebaut	Es steht ein Türruf an oder es besteht eine Gesprächsverbindung von der Außenstation zu einem anderen Teilnehmer (Mithörsperre)
In einer Busch-Welcome® Anlage mit mehreren Außenstationen ertönt bei Türruf an einer Außenstation ein negativer Quittungston (drei kurze Quittungstöne hintereinander). Es wird kein Türruf abgesetzt	An einer zweiten Außenstation wurde ein Türruf abgesetzt bzw. besteht eine Gesprächsverbindung zu einer Innenstation

Tab. 13: Gerätemeldungen/Anzeigen

Fehlerbilder	Ursache/Maßnahme
Innenstellen klingeln nicht	Geräteadressen bzw. Einstellung der Trimmer überprüfen
Der Türruf bricht nach ca.1 Sekunde ab	Kein Master gesetzt
Das Videobild bricht nach ca. 1 Sekunde ab	Kein Master gesetzt
Die Bildspeicherfunktion am Busch-WelcomePanel® funktioniert nicht	Kein Master gesetzt. Funktion ist nicht aktiviert. Innen- und Außenbus vertauscht
Außenstation mit Videokamera: An der Innenstation Video 7" wird nur das Kamera-Icon angezeigt. Audiokommunikation und Türöffner- bzw. Lichtschaltfunktion funktionieren	Das Kameramodul wird nicht erkannt. <ul style="list-style-type: none"> Flachbandkabel zwischen Kamera und Audiomodul auf richtige Kontaktierung bzw. Beschädigung prüfen.
Außenstation mit Videokamera: An der Innenstelle wird ein blau/schwarzes Bild angezeigt, Audiokommunikation und Türöffner- bzw. Lichtschaltfunktion funktionieren	Das Kameramodul wird erkannt, die Videobildübertragung ist jedoch gestört. <ul style="list-style-type: none"> Flachbandkabel zwischen Kamera und Audiomodul auf richtige Kontaktierung bzw. Beschädigung prüfen.
	Maximale Reichweite (Leitungslänge) überschritten, Videoverteiler fehlen bzw. sind falsch platziert oder angeschlossen
	Außen- und Innenbus sind vertauscht
Kommunikation funktioniert nicht: An der Innenstation Video 7" wird nur das Kamera-Icon angezeigt, wenn man versucht, vom Panel zur Außenstelle eine Verbindung herzustellen, kommt ein Fenster mit der Meldung „Keine Antwort“	Außenstation arbeitet nicht oder ist nicht vorhanden. <ul style="list-style-type: none"> Prüfen, ob beim Booten der Außenstation die Schriftfeldbeleuchtung und die Lautsprecher-LED angehen und anschließend wieder ausgehen Spannung auf dem Außenbus (28 V DC) und Verkabelung prüfen
	Keine Türöffnerfunktion

Tab.14: Fehlerbilder

9 Notizen



10 Index

A

Adressierung	141
Anbindung an Busch-free@home®	7
Anbindung an KNX	7
Anlagentyp Anschlussbeispiel	
Audio/Video-Türkommunikation mit	
Zusatzspannungsversorgung	90
Audio/Video-Türkommunikation über Einbau-Audiomodul	
und Kameramodul	84
Audio/Video-Türkommunikation über externe Kamera und	
IP-Gateway, Modus 2	113
Audio/Video-Türkommunikation, Verwendung beider	
Innenbuslinien	86
Audio-Außenstation mit Zutrittskontrolle über ein Tastatur-	
Modul	64
Audio-Türkommunikation Einfamilienhaus	44
Audio-Türkommunikation Mehrfamilienhaus	46
Audio-Türkommunikation über 2 - 4 Außenstationen	52
Audio-Türkommunikation über Einbau-Audiomodul MFH	
.....	48
Audio-Türkommunikation über IP- und Telefon-Gateway	
.....	115
Audio-Türkommunikation über Schaltaktor UP....	117, 119,
121	
Integration in einer TK-Anlage	105
Integration von Mobilgeräten	108
Integration von Mobilgeräten mit Video Innenstation 4.3,	
WLAN	110
Video-Außenstation mit Zutrittskontrolle über drei Einbau-	
Zutrittskontrollmodule	80
Video-Außenstation mit Zutrittskontrolle über ein Einbau-	
Audiomodul und Einbau-Tastatur-Modul	76
Video-Außenstation mit Zutrittskontrolle über ein	
integriertes Fingerprint-Modul	66
Video-Außenstation mit Zutrittskontrolle über ein	
integriertes Tastatur-, Fingerprint- oder Transponder-	
Modul	72
Video-Außenstation mit Zutrittskontrolle über ein	
integriertes Tastatur-Modul	74
Video-Außenstation mit Zutrittskontrolle über ein	
integriertes Transponder-Modul	68
Video-Außenstation mit Zutrittskontrolle über ein	
integriertes und externes Fingerprint-Modul	70
Video-Außenstation mit Zutrittskontrolle über ein	
integriertes und externes Zutrittskontrollmodul	78
Video-Türkommunikation Einfamilienhaus	54
Video-Türkommunikation Mehrfamilienhaus	56
Video-Türkommunikation über 2 - 4 Außenstationen	58
Video-Türkommunikation über externe Kamera und IP-	
Gateway, Modus 1	111
Video-Türkommunikation über Schaltaktoren	117
Videoüberwachung Modus 1 Einfamilienhaus	92
Videoüberwachung Modus 2 Einfamilienhaus	99, 101
Videoüberwachung Modus 3 Einfamilienhaus	103

Zutrittskontrolle mit Schaltaktor Tür/Licht	82
Zutrittskontrolle über ein Zutrittskontrollmodul	62
Anschlussbeispiele	
Anbindung von Fremdsystemen	105
Audioanlagen	44
Gemischte Anlagen Audio/Video	84
Sicherheitsanlagen	92
Videoanlagen	54
Audio/Video Modul 130/180	195
Audio-Anlage	
Topologie-Regeln	32
Audiomodul	196
Aufputz-Montagedose	185
Außenstation	148
Installation	39
mit Fingerprint-Modul	154
mit Tastatur-Modul	155
mit Transponder-Modul	156
Außenstation Audio	153
modular, mit Tastenmodul 51381RP	160
modular, mit Tastenmodul 51381SP	161
Außenstation Video	152
modular, mit Tastenmodul 51381RP	158
modular, mit Tastenmodul 51381SP	159
Außenstationen	128, 152
modular ..27, 157, 191, 192, 193, 194, 195, 196, 197, 198,	
199	

B

Bestimmung des Installationsumfangs	24
Blindmodul	203, 212
Bus	
Kabellängen	28
Signalreichweiten	28
Busch-free@homePanel 7	164
Busch-SmartTouch® 7"	163
Busch-Welcome® Innenstation Audio	168
Busch-Welcome® Innenstation Video 5	165

D

Demontage	129, 130
Detail- oder Schnellplanung	8
Detailplanung	9

E

Einbau und Montage	123
Einbau-Audiomodul	204
Anschluss und Verwendung in Audio-Anlagen	50
Anschluss und Verwendung in Video-Anlagen	60
Einbau-Tastenerweiterung	205
Einheitliche Zuordnung der Klingeltasten	145
Einputzdose	183
Einputzdosen	123
Ergebnis und Dokumentation	16
Externe analoge Videokamera	180

F			
FAQ und Tipps	215		
Fehlersuche	221		
Fingerprint-Modul	200, 207		
Frontplatte Audio	193		
Frontplatte Video	191		
Funktionen an Audio/Video-Modulen einstellen	149		
G			
Geräte vernetzen/verbinden	141		
Grundlagen Adressierung	141		
H			
Hauptinnenstation	147		
Hohlwandset	187		
I			
Inbetriebnahme	141		
Infomodul	202, 211		
Innenbus			
maximale Geräteanzahl	29		
Innenstation	147		
Installation	43		
Innenstation Audio			
mit Hörer	167		
Innenstation Video 7	162		
Innenstationen	162		
IP-Gateway	174		
K			
Kabeltypen und Signalreichweiten	28		
Kamera Interface	179		
Anschluss und Verwendung in Video-Überwachungsanlagen	94		
Kameramodul	206		
Klingeltransformator	173		
Konfigurator	8		
L			
Leistungsmerkmale	6		
Lichtschalter	149		
Lichtzeiten	149		
M			
Maße			
Aufputz-Montagedosen	124, 131		
Blindmodul	139		
Einbau-Audiomodul	134		
Einbaumodule	134		
Einbau-Tastenerweiterung	135		
Einputzdosen	133		
Fingerprint-Modul	137		
Frontplatte für Zusatzmodule	140		
Frontplatte für Zutrittskontrollmodule	138		
Infomodul	139		
Kameramodul	136		
Module für Briefkastenlösungen	134		
Tastatur-Modul	137		
Transponder-Modul	137		
Unterputz-Montagedosen	39, 124, 125, 126, 132		
Zustandsmodul	139		
Maßzeichnungen	60, 131		
Module für Außenstationen	191		
Module für Briefkastenintegration	204		
Montage	124, 125, 127, 128		
Montage in gedämmten Fassaden	123, 128		
Montage in Hohlwänden	39, 126, 128		
Montage in verklünnerten Fassaden	125, 128		
Montagedosen	123		
N			
Namensschilder	130		
Notizen	223		
P			
PDF-Dokument			
Stückliste mit Katalogpreisen	18		
Planung und Installation	8		
Projekte verwalten	22		
R			
REG-Adapter	188		
S			
Schaltaktor Tür/Licht	172		
Schaltaktor Unterputz	177		
Schlüsselkarte	189		
Schnellplanung	14		
Sicherheit	180		
Standard-Außenstation	148		
Systemgeräte	169		
Installationsempfehlung	43		
Systemzentrale			
Anschluß Außen- und Innenbus	30		
Systemzentrale	23		
Systemzentrale	169		
Systemzentrale Mini	170		
T			
Tastatur-Modul	201, 208		
Tastenmodul	197		
Telefon-Gateway	107, 178		
Verwendung	107		
Tischständer	190		
Topologie-Regeln	32		
Transponder-Modul	209		
Trimmer (Adressierung)	141		
Türkommunikationsanlage			
Verbrauchsberechnung	24		
Türöffner	149		
Türöffnerzeiten	149		
U			
Übersicht	6		
Unterputz-Montagedose	181		
Unterschiedliche Zuordnung der Klingeltasten	146		
UP-Montagedosen	123		
V			
Verkabelung und Installation			
Bedingungen	31		
Video Innenstation 4.3 WLAN	166		
Video-Anlage			

Topologie-Regeln	35
Videoverteiler Außen	176
Videoverteiler Innen.....	175
W	
Welcome-App	213

Z	
Zubehör.....	181
Zusatzspannungsversorgung.....	23, 171
Zustandsmodul	210
Zutrittskontrolle	62, 154

Busch-Jaeger Elektro GmbH
Ein Unternehmen der ABB-Gruppe

Postfach
58505 Lüdenscheid

Freisenbergstraße 2
58513 Lüdenscheid

<https://BUSCH-JAEGER.de>
info.bje@de.abb.com

Zentraler Vertriebsservice:
Tel.: +49 2351 956-1600
Fax: +49 2351 956-1700