

ABB S700

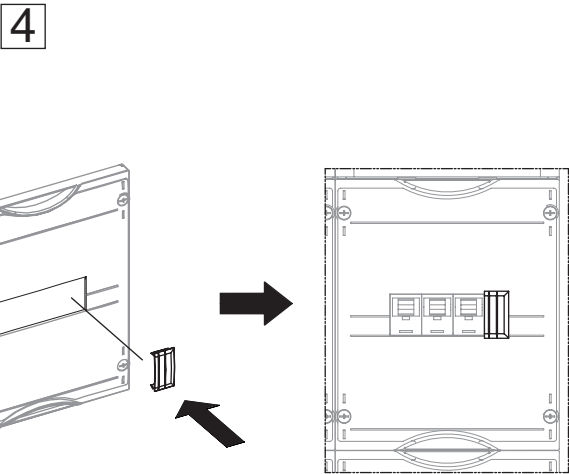
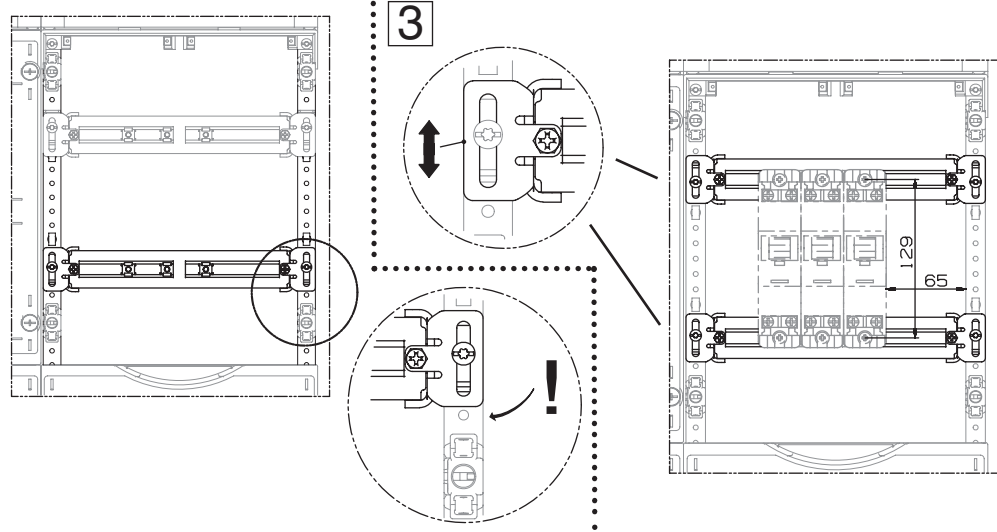
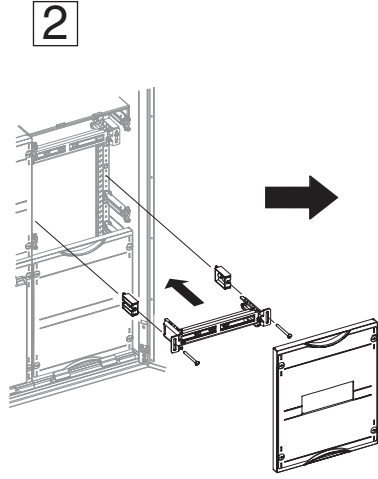
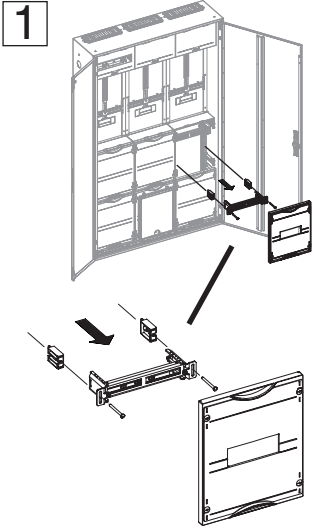
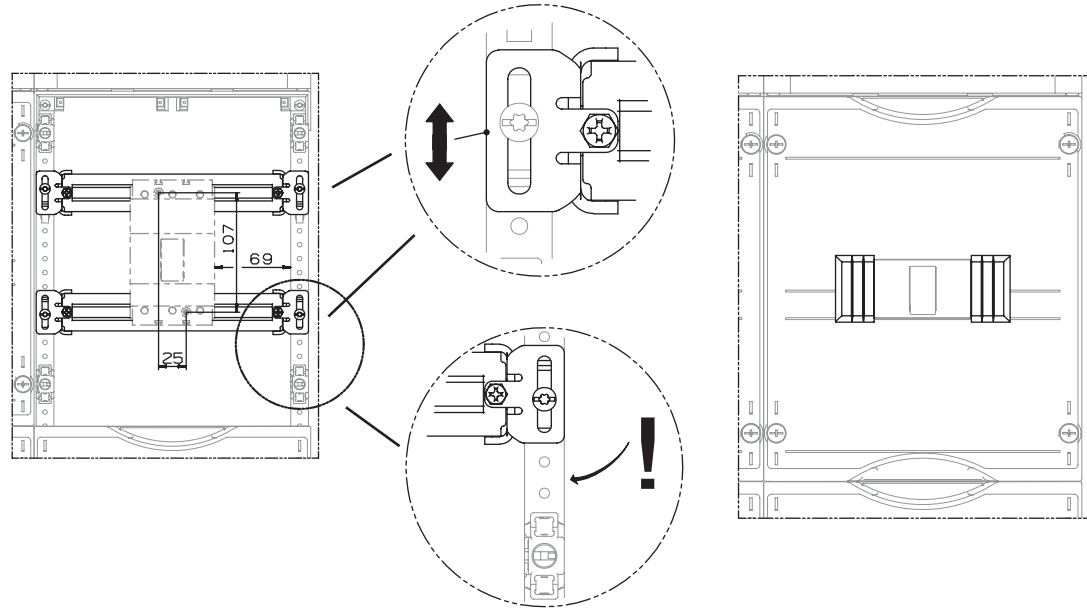


ABB Tmax T1



KS836

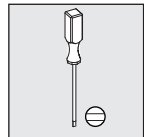
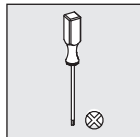
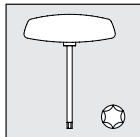


ABB Tmax T2

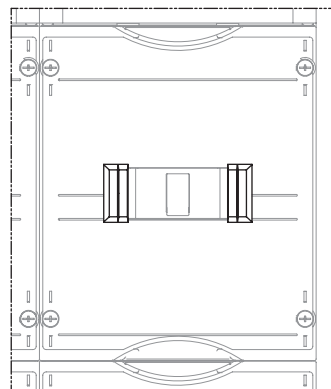
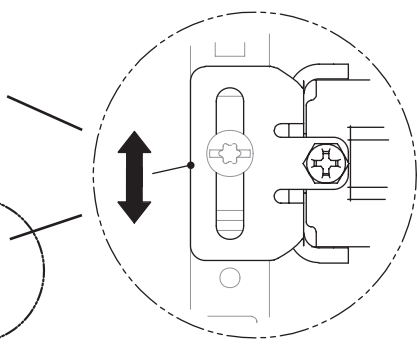
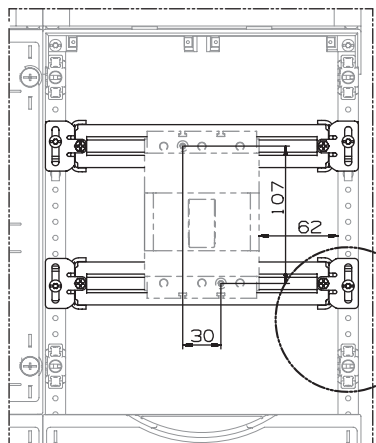
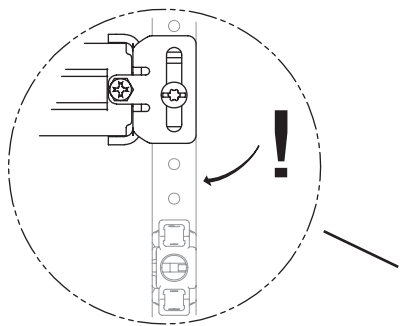
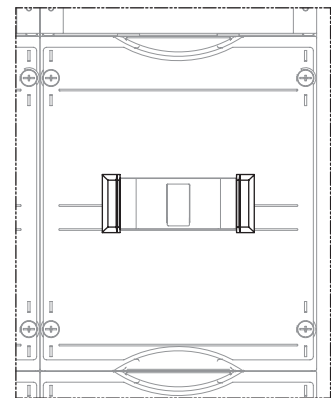
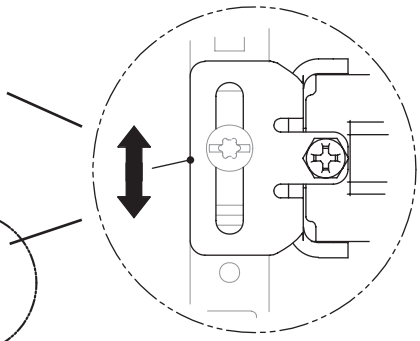
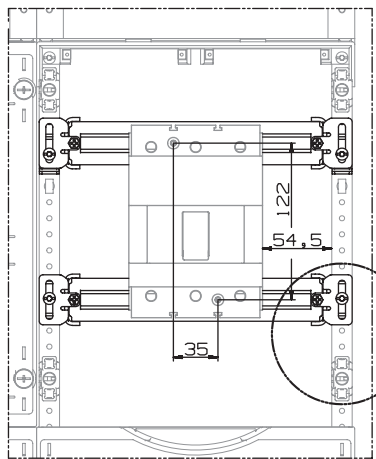
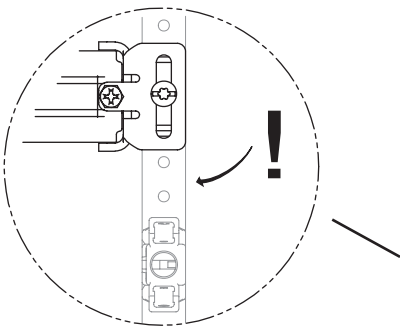


ABB Tmax T3



KS836

(GB)

Only qualified electrical personell according to DIN 57105 part 1 / VDE 0105 part 1 / DIN EN 50110-1 are allowed to work on electrical installations.

(F)

Seul le personnel qualifié en electricité selon DIN 57105 part 1 / VDE 0105 part 1 / DIN EN 50110-1 est autorisé à travailler sur installation électrique.

(D)

Arbeiten an elektrischen Betriebsmitteln / Anlagen dürfen nur durch eine ausgebildete Elektrofachkraft gemäß DIN 57 105 Teil 1 / VDE 0105 Teil 1 / DIN EN 50 110 - 1 durchgeführt werden.
EDV-Nr.: 108922 / A / 02.11.2006

