

CM-PAS / CM-PFS
CM-PSS / CM-PVS

(D) Betriebs- und Montageanleitung
Singlefunktionale Dreiphasenüberwachungsrelais, CM Reihe

Hinweis: Diese Betriebs- und Montageanleitung enthält nicht sämtliche Detailinformationen zu allen Typen der Produktreihe und kann auch nicht jeden Einsatzfall der Produkte berücksichtigen. Alle Angaben dienen ausschließlich der Produktbeschreibung und sind nicht als zugesicherte Eigenschaften im Rechtssinne aufzufassen. Weiterführende Informationen und Daten erhalten Sie in den Katalogen und Datenblättern der Produkte, über die örtliche ABB-Niederlassung sowie auf der ABB Homepage unter <http://www.abb.com>. Technische Änderungen jederzeit vorbehalten. In Zweifelsfällen gilt der deutsche Text.



Nur von einer entsprechend qualifizierten Fachkraft zu installieren. Dabei landesspezifische Vorschriften (z.B. VDE, etc.) beachten. Vor der Installation diese Betriebs- und Montageanleitung sorgfältig lesen und beachten. Die Geräte sind wartungsfreie Einbaugeräte.

(GB) Operating and installation instructions
Single-function three-phase monitoring relays, CM range

Note: These operating and installation instructions cannot claim to contain all detailed information of all types of this product range and can even not consider every possible application of the products. All statements serve exclusively to describe the product and have not to be understood as assured characteristics with legal force. Further information and data is obtainable from the catalogues and data sheets of this product, from the local ABB sales organisations as well as on the ABB homepage <http://www.abb.com>. Subject to change without prior notice. The German text applies in cases of doubt.



The device must be installed by qualified persons only and in accordance with the specific national regulations (e.g., VDE, etc.). Before installing this unit, read these operating and installation instructions carefully and completely. The devices are maintenance-free chassis-mounted units.

(F) Instructions de service et de montage
Relais de contrôle monofonctions d'un réseau triphasé, gamme CM

Note: Ces instructions de service et de montage ne contiennent pas toutes les informations relatives à tous les types de cette gamme de produits et ne peuvent pas non plus tenir compte de tous les cas d'application. Toutes les indications ne sont données qu'à titre de description du produit et ne constituent aucunes obligations légales. Pour de plus amples informations, veuillez-vous référer aux catalogues et aux fiches techniques des produits, à votre agence ABB ou à notre site <http://www.abb.com>. Sous réserve de modifications techniques. En cas de divergences, le texte allemand fait foi.



L'installation de ces produits doit être réalisée uniquement par une personne compétente et en conformité avec les prescriptions nationales (p.e. VDE, etc.). Avant l'installation de cet appareil veuillez lire l'intégralité de ces instructions. Ces produits sont des appareils encliquetables qui ne nécessitent pas d'entretien.

(E) Instrucciones de servicio y de montaje
Relés de control trifásico monofuncionales, serie CM

Nota: Estas instrucciones no contienen todas las informaciones detalladas relativas a todos los tipos del producto ni pueden considerar todos los casos de operación. Todas las indicaciones son a título descriptivo del producto y no constituyen obligaciones legales. Para más información, consulte los catálogos, las hojas de características, la sucursal local de ABB o la Web <http://www.abb.com>. Sujeto a cambios técnicos sin previo aviso. En caso de duda, prevalece el texto alemán.



La instalación debe llevarse a cabo sólo por personal especializado. Es necesario respetar las normas específicas del país (p.ej. VDE, etc.). Antes de la instalación lea completamente estas instrucciones. Estos aparatos son equipos para su montaje en conjuntos y son de libre mantenimiento.

(I) Istruzioni per l'uso ed il montaggio
Relè di controllo trifase monofunzione, serie CM

Nota: Le presenti istruzioni per l'uso ed il montaggio non contengono tutte le informazioni dettagliate su tutta la gamma di prodotti e non possono trattare tutti i casi applicativi. Tutte le indicazioni servono esclusivamente a descrivere il prodotto e non sono da interpretare come caratteristiche garantite con valore di legge. Per ulteriori informazioni consultare i cataloghi ed i data sheet dei prodotti, o la nostra homepage <http://www.abb.com>, oppure rivolgersi alla locale filiale ABB. Ci riserviamo di eventuali modifiche tecniche. In caso di differenze o problemi è valido il testo tedesco.



Installazione solo a cura di personale specializzato. Bisogna osservare le specifiche norme nazionali p.e. VDE, etc.). Prima dell'installazione leggere attentamente le seguenti istruzioni. Questi prodotti sono apparecchi ad incasso, che non hanno bisogno di manutenzione.

(CN) 操作与安装指南
CM系列 单一功能三相监视继电器

注意: 本操作指南不包含技术数据和全部产品应用说明, 所有数据指示具有对产品特性进行说明的作用, 因此不具备法律效应。详细说明请参阅技术样本或联络ABB当地办事处或浏览ABB网站 (<http://www.abb.com>)。如有更改, 恕不通知。并以德文为标准。



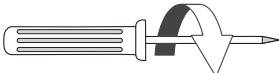
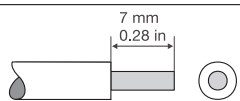
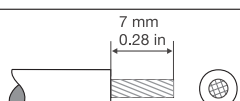
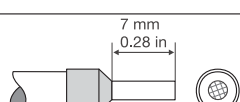
器件必须由专业人员按照国际专业规章安装(如VDE)。安装前, 请先详细阅读本安装指南。产品底盘不含任何需要安装的部分, 请不要打开底盘。此产品为免维护底板安装器件。

(RU) Инструкция по установке и эксплуатации
**Многофункциональное реле контроля
 трехфазного напряжения, серия СМ**

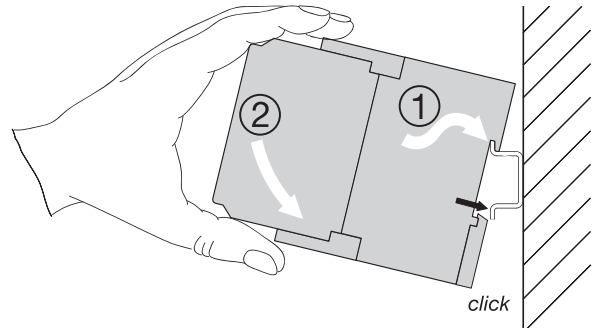
Примечание: Настоящая инструкция по установке и эксплуатации не претендует на полноту содержащейся здесь информации по всем типам серии настоящего изделия и даже не рассматривает все возможности применения настоящего изделия. Вся информация служит исключительно для его описания и не должна рассматриваться в качестве гарантированных характеристик, имеющих юридическую силу. Дополнительную информацию и данные можно получить из каталогов и Листов данных на настоящее изделие в местном представительстве компании ABB, а также на сайте компании ABB по адресу: <http://www.abb.com>. Возможны изменения без предварительного уведомления. При возникновении сомнений текст на немецком языке имеет приоритет.



Устройство подлежит установке только квалифицированным персоналом в соответствии с национальными требованиями (например, VDE и т.д.). Перед началом установки данного изделия полностью и внимательно прочитайте инструкцию по установке. Устройство устанавливается на шасси и не требует обслуживания.

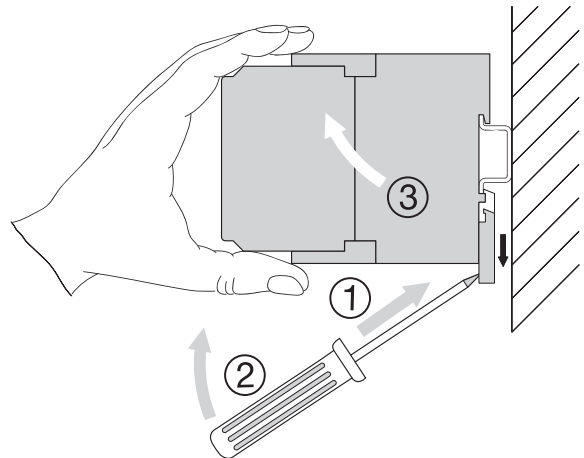
 Ø 4,5 mm / 0.177 in / PH 1	0,6 ... 0,8 Nm 5.31 ... 7.08 in.lb
	2 x 0,5 ... 4 mm ² 2 x 20 ... 12 AWG
	2 x 0,75 ... 2,5 mm ² 2 x 18 ... 14 AWG
	2 x 0,75 ... 2,5 mm ² 2 x 18 ... 14 AWG

- (D) Produkt anbringen
- (GB) Fix product
- (F) Monter le produit
- (E) Fijar el producto
- (I) Montare il prodotto
- (CN) 产品安装
- (RU) Установка устройства



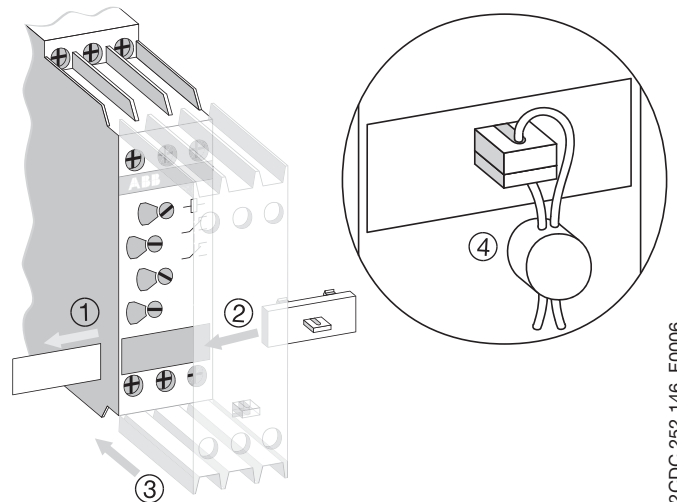
2CDC 252 281 F0005

- (D) Produkt entfernen
- (GB) Remove product
- (F) Démonter le produit
- (E) Desmontar el producto
- (I) Rimuovere il prodotto
- (CN) 产品卸装
- (RU) Демонтаж устройства



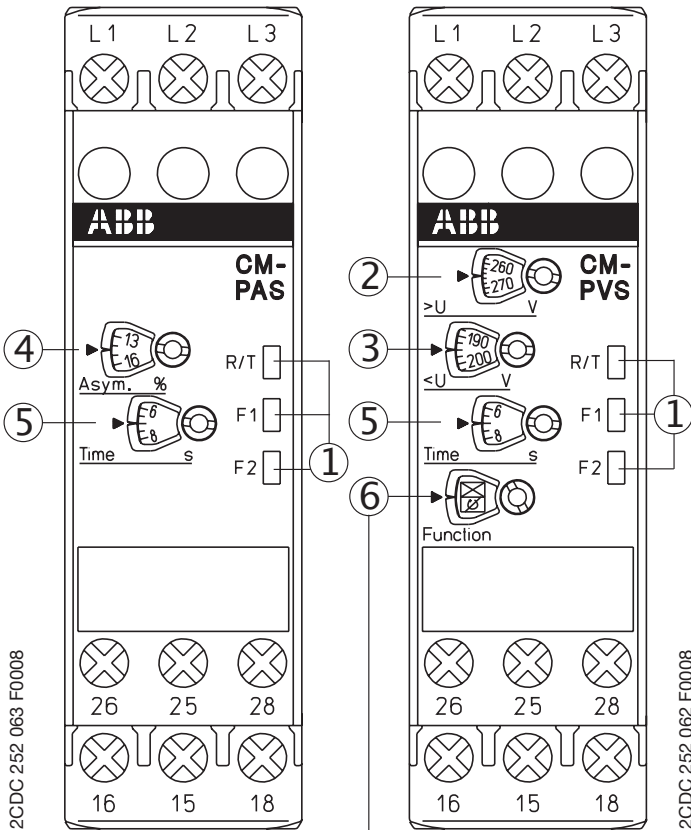
2CDC 252 282 F0005

- (D) Plombierbare Klarsichtabdeckung anbringen
- (GB) Fix sealable transparent cover
- (F) Fixation du capot transparent condamnable
- (E) Fijar cubierta transparente sellable
- (I) Fissare la copertura trasparente sigillabile
- (CN) 密封透明盖的安装
- (RU) Установка опечатываемой прозрачной крышки

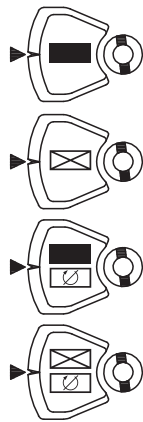


2CDC 252 146 F0006

I Examples:





II



I Frontansicht mit Bedienelementen





Deutsch

- ① Betriebszustandsanzeige mit LEDs
 R/T: LED gelb - Anzeige Relais und Zeitablauf
 Relais angezogen
 Verzögerungszeit läuft
 F1: LED rot - Fehlermeldung
 F2: LED rot - Fehlermeldung
- ② Schwellwerteinstellung für Überspannung
- ③ Schwellwerteinstellung für Unterspannung
- ④ Schwellwerteinstellung für Asymmetrie (2-25 %)
- ⑤ Einstellung der Auslöseverzögerung t_V (0 s; 0,1-30 s)

Fehlermeldungen

Überspannung: F1 an
 Unterspannung: F2 an
 Asymmetrie: F1 und F2 an
 Phasenausfall: F1 an, F2 blinkend
 Phasenfolge: F1 und F2 abwechselnd blinkend
 Schwellwertüberschneidung: R/T, F1 und F2 blinkend

II Potentiometerstellungen

- ⑥ Potentiometer zur Einstellung von:
 -  Rückfallverzögerung mit Phasenfolgeüberwachung
 -  Ansprechverzögerung mit Phasenfolgeüberwachung
 -  Rückfallverzögerung ohne Phasenfolgeüberwachung
 -  Ansprechverzögerung ohne Phasenfolgeüberwachung

III Elektrischer Anschluss



L1, L2, L3	Steuerspeisespannung / Dreiphasenmessspannung
15-16/18	Ausgangsrelais 1
25-26/28	Ausgangsrelais 2
CM-PFS:	
1115-1216/1418	Ausgangsrelais 1
2125-2226/2428	Ausgangsrelais 2

Achtung:

Bei dauernd anliegenden Spannungen von
 > 220 V bei CM-PAS.31 und CM-PVS.31
 > 400 V bei CM-PAS.41, CM-PVS.41, CM-PSS.31, CM-PSS.41
 > 415 V bei CM-PFS
 ist ein seitlicher Geräteabstand von mindestens 10 mm einzuhalten!

I Front view with operating controls

English

- ① Indication of operational states with LEDs
R/T: yellow LED - Status indication relay and timing
 Relay energized
 Time delay is running
F1: red LED - Fault message
F2: red LED - Fault message
- ② Adjustment of the threshold value for overvoltage
- ③ Adjustment of the threshold value for undervoltage
- ④ Adjustment of the threshold value for phase unbalance (2-25 %)
- ⑤ Adjustment of the tripping delay t_V (0; 0,1-30 s)

Fault messages

Overvoltage: F1 on
Undervoltage: F2 on
Phase unbalance: F1 and F2 on
Phase failure: F1 on, F2 flashing
Phase sequence: F1 and F2 alternately flashing
Overlapping of the threshold values: R/T, F1 and F2 flashing

II Potentiometer settings

- ⑥ Potentiometer for the adjustment of:
- OFF-delay
with phase sequence monitoring
 - ON-delay
with phase sequence monitoring
 - OFF-delay
without phase sequence monitoring
 - ON-delay
without phase sequence monitoring

III Electrical connection



L1, L2, L3	Control supply voltage / Three-phase measuring voltage
15-16/18	Output relay 1
25-26/28	Output relay 2
CM-PFS:	
11 ₁₅ -12 ₁₆ /14 ₁₈	Output relay 1
21 ₂₅ -22 ₂₆ /24 ₂₈	Output relay 2

Attention:

In case of continuous measuring voltage
> 220 V at CM-PAS.31 and CM-PVS.31
> 400 V at CM-PAS.41, CM-PVS.41, CM-PSS.31, CM-PSS.41
> 415 V at CM-PFS
lateral spacing to other units has to be min. 10 mm!

I Face avant et dispositifs de commande

Français

- ① Indication de fonctionnement par LED
R/T: LED jaune - Indication relais et temporisation
 Relais activé
 Temporisation en cours
F1: LED rouge - Message de défaut
F2: LED rouge - Message de défaut
- ② Réglage de la valeur seuil de surtension
- ③ Réglage de la valeur seuil de sous-tension
- ④ Réglage de la valeur seuil du déséquilibre des phases (2-25 %)
- ⑤ Réglage de la temporisation de déclenchement t_V (0; 0,1-30 s)

Messages de défaut

Surtension: F1 allumé
Sous-tension: F2 allumé
Déséquilibre des phases: F1 et F2 allumés
Défaillance de phase: F1 allumé, F2 clignotant
Ordre des phases: F1 et F2 clignotant alternativement
Chevauchement des valeurs des seuils: R/T, F1 et F2 clignotant

II Réglage du potentiomètre

- ⑥ Potentiomètre pour le réglage de:
- Temporisation au repos
avec surveillance d'ordre des phases
 - Temporisation au travail
avec surveillance d'ordre des phases
 - Temporisation au repos
sans surveillance d'ordre des phases
 - Temporisation au travail
sans surveillance d'ordre des phases

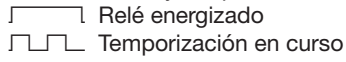
III Raccordement électrique

L1, L2, L3	Tension d'alimentation de commande / Tension de mesure triphasée
15-16/18	Relais de sortie 1
25-26/28	Relais de sortie 2
CM-PFS:	
11 ₁₅ -12 ₁₆ /14 ₁₈	Relais de sortie 1
21 ₂₅ -22 ₂₆ /24 ₂₈	Relais de sortie 2

Attention:

Dans le cas d'une tension permanente mesurée
> 220 V pour CM-PAS.31 et CM-PVS.31
> 400 V pour CM-PAS.41, CM-PVS.41, CM-PSS.31, CM-PSS.41
> 415 V pour CM-PFS
l'espacement latéral par rapport aux autres modules doit être de 10 mm au minimum!

I Vistas frontales con elementos de mando Español

- ① Indicadores de servicio con LEDs
R/T: LED amarillo- Indicación relé y temporización

F1: LED rojo - Mensaje de error
F2: LED rojo - Mensaje de error
- ② Ajuste del valor umbral para sobretensión
③ Ajuste del valor umbral para subtensión
④ Ajuste del valor umbral para desequilibrio de fase (2-25 %)
⑤ Ajuste del retardo de disparo t_V (0; 0,1-30 s)

Mensajes de error

Sobretensión: F1 encendido
Subtensión: F2 encendido
Desequilibrio de fase: F1 y F2 encendidos
Pérdida de fase: F1 encendido, F2 parpadeante
Secuencia de fase: F1 y F2 parpadeantes de forma alternativa
Solapado de los valores umbrales: R/T, F1 y F2 parpadeantes

II Ajuste del potenciómetro

- ⑥ Potenciómetro para el ajuste de:
- Retardo a la desconexión con control de secuencia de fase
 - Retardo a la conexión con control de secuencia de fase
 - Retardo a la desconexión sin control de secuencia de fase
 - Retardo a la conexión sin control de secuencia de fase

III Conexión eléctrica

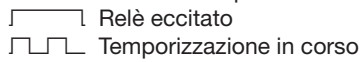
L1, L2, L3	Tensión de alimentación / Tensión trifásica de medida
15-16/18	Relé de salida 1
25-26/28	Relé de salida 2

CM-PFS:
1115-1216/1418 Relé de salida 1
2125-2226/2428 Relé de salida 2

Atención:

Para tensiones de medida continuas
> 220 V en CM-PAS.31 y CM-PVS.31
> 400 V en CM-PAS.41, CM-PVS.41, CM-PSS.31, CM-PSS.41
> 415 V en CM-PFS
dejar un espacio lateral entre módulos como mínimo de 10 mm!

I Vista frontale con gli elementi di comando Italiano

- ① LED di visualizzazione dello stato di funzionamento
R/T: LED giallo - Indicazione relè e temporizzazione

F1: LED rosso - Messaggio di errore
F2: LED rosso - Messaggio di errore
- ② Impostazione del valore di soglia per sovratensione
③ Impostazione del valore di soglia per sottotensione
④ Impostazione del valore di soglia per squilibrio (2-25 %)
⑤ Impostazione del ritardo di intervento t_V (0; 0,1-30 s)

Messaggi di errore

Sovratensione: F1 acceso
Sottotensione: F2 acceso
Squilibrio di fase: F1 e F2 accesi
Mancanza fase: F1 acceso, F2 lampeggiante
Sequenza fasi: F1 e F2 lampeggianti alternativamente
Sovrapposizione dei valori di soglia: R/T, F1 e F2 lampeggianti

II Impostazioni del potenziometro

- ⑥ Potenziometro per l'impostazione di:
- Ritardo alla diseccitazione con controllo di sequenza fasi
 - Ritardo all'eccitazione con controllo di sequenza fasi
 - Ritardo alla diseccitazione senza controllo di sequenza fasi
 - Ritardo all'eccitazione senza controllo di sequenza fasi

III Collegamento elettrico

L1, L2, L3	Tensione di alimentazione / Tensione trifase sottoposta a misura
15-16/18	Relè di uscita 1
25-26/28	Relè di uscita 2



CM-PFS:
1115-1216/1418 Ausgangsrelais 1
2125-2226/2428 Ausgangsrelais 2

Attenzione:

Nel caso in cui la tensione sottoposta a misura fosse di continuo
> 220 V al CM-PAS.31 e CM-PVS.31
> 400 V al CM-PAS.41, CM-PVS.41, CM-PSS.31, CM-PSS.41
> 415 V al CM-PFS
lo spazio laterale tra un modulo e l'altro deve essere min. 10 mm!

I 操作控制前面板

CN

- ① LED工作状态指示
R/T: 黄色LED - 输出继电器状态和计时状态指示
 继电器动作
 时间继电器计时中
F1: 红色LED - 故障状态
F2: 红色LED - 故障状态
- ② 过电压阈值调节
③ 欠电压阈值调节
④ 不平衡阈值 (2-25%) 调节
⑤ 相应延时 (0; 0.1~30s) 调节响应

故障信息

过电压故障: F1亮
欠电压故障: F2亮
相不平衡故障: F1和F2亮
缺相故障: F1亮, F2闪烁
相序故障: F1和F2交替闪烁
阈值设定重叠: R/T, F1和F2 闪烁

II 电位计设置

- ⑥ 电位计设置:
- 复位延时
相序监视功能
 - 响应延时
相序监视功能
 - 复位延时
不带相序监视功能
 - 响应延时
不带相序监视功能

III 电气连接



L1, L2, L3 供电电压 / 三相监视电压
15-16/18 输出继电器1
25-26/28 输出继电器2

CM-PFS:
1115-1216/1418 输出继电器1
2125-2226/2428 输出继电器2

注意:

在连续安装时, 如果测量电压分别为:
>220V (CM-PAS.31和CM-PVS.31)
>400V (CM-PAS.41、CM-PVS.41、CM-PSS.31、CM-PSS.41)
>415V (CM-PFS)
两个相邻器件侧面需保留最小10mm距离。

I Вид спереди на элементы управления Русский

- ① Индикация состояния при помощи светодиодов
R/T: желтый СИД - Индикация состояния реле и отсчета времени
 реле активировано
 Идет отсчет времени срабатывания реле
F1: красный СИД - Сообщение о неисправности
F2: красный СИД - Сообщение о неисправности
- ② Настройка порогового значения для перенапряжения
③ Настройка порогового значения для пониженного напряжения
④ Настройка порогового значения для асимметрии фаз (2-25 %)
⑤ Настройка времени переключения t_V (0; 0,1-30 с)

Сообщения о неисправностях

Перенапряжение: F1 светится
Пониженное напряжение: F2 светится
Асимметрия фаз: F1 и F2 светятся
Обрыв фазы: F1 светится, F2 мигает
Чередование фаз: F1 и F2 мигают попеременно
Перекрытие пороговых значений: R/T, F1 и F2 мигают

II Настройка функции реле

- ⑥ Потенциометр для настройки:
- задержки при выключении с контролем чередования фаз
 - задержки при включении с контролем чередования фаз
 - задержки при выключении без контроля чередования фаз
 - задержки при включении без контроля чередования фаз

III Электрические подсоединения

L1, L2, L3 Управляющее напряжение питания/изменяемое трехфазное напряжение
15-16/18 Выходное реле 1
25-26/28 Выходное реле 2

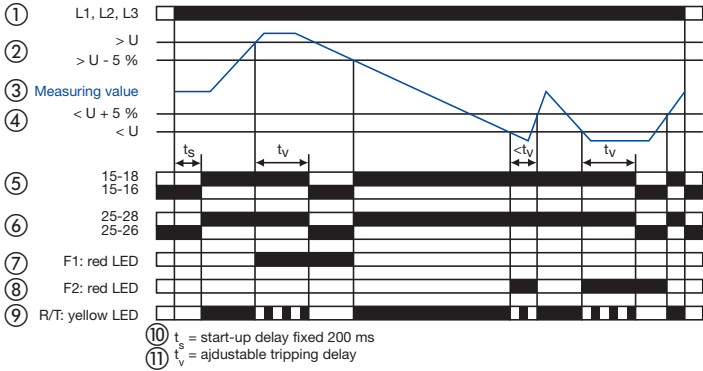
CM-PFS:
1115-1216/1418 Выходное реле 1
2125-2226/2428 Выходное реле 2

Внимание:

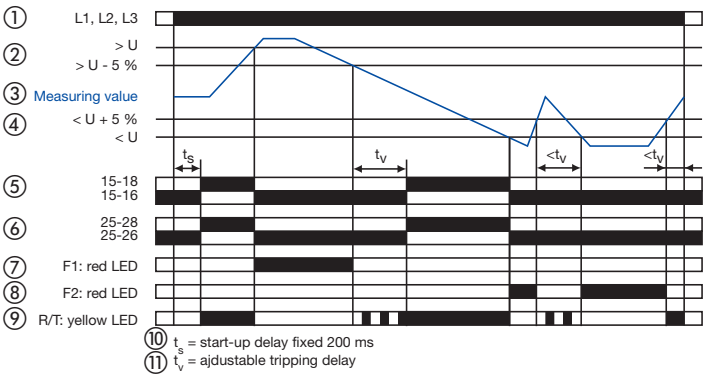
При использовании реле для контроля напряжений
> 220 В для CM-PAS.31 и CM-PVS.31
> 400 В для CM-PAS.41, CM-PVS.41, CM-PSS.31, CM-PSS.41
> 415 В для CM-PFS
боковое расстояние между устройствами должно быть не менее 10 мм.

IV Function diagrams

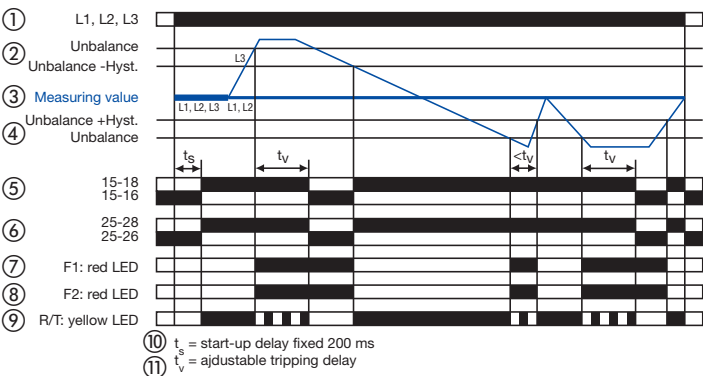
a) ON-delayed over- and undervoltage monitoring CM-PSS, CM-PVS



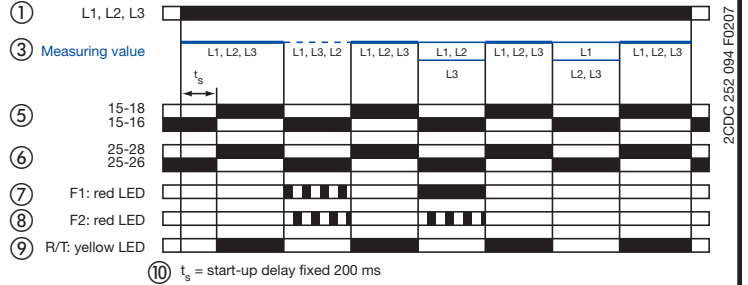
b) OFF-delayed over- and undervoltage monitoring CM-PSS, CM-PVS



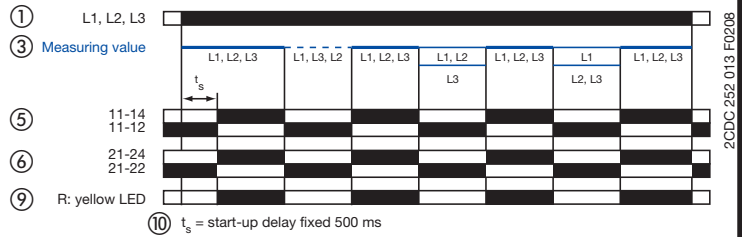
c) ON-delayed phase unbalance monitoring CM-PAS



d) Phase sequence and phase loss monitoring CM-PAS, CM-PSS, CM-PVS



e) Phase sequence and phase failure monitoring CM-PFS



--	--

IV Funktionsdiagramme

Deutsch

- a) Ansprechverzögerte Über- und Unterspannungsüberwachung
- b) Rückfallverzögerte Über- und Unterspannungsüberwachung
- c) Ansprechverzögerte Asymmetrieüberwachung
- d) Phasenfolge- und Phasenausfallüberwachung
- e) Phasenfolge- und Phasenausfallüberwachung
 - ① Steuerspeisespannung / Dreiphasenmessspannung
 - ② Schwellwert
 - ③ Messwerte
 - ④ Schwellwert
 - ⑤ Ausgangsrelais 1
 - ⑥ Ausgangsrelais 2
 - ⑦ LED rot
 - ⑧ LED rot
 - ⑨ LED gelb
 - ⑩ Einschaltverzögerung t_S , fix
 - ⑪ Auslöseverzögerung t_V , einstellbar

Schwellwerte für Über- und Unterspannung

CM-PVS: L1-L2-L3	160-300 V	$U_{\min} = 160-230 \text{ V}$
		$U_{\max} = 220-300 \text{ V}$
L1-L2-L3	300-500 V	$U_{\min} = 300-380 \text{ V}$
		$U_{\max} = 420-500 \text{ V}$
CM-PSS: L1-L2-L3	380 V	$U_{\min} = 342 \text{ V}$
		$U_{\max} = 418 \text{ V}$
L1-L2-L3	400 V	$U_{\min} = 360 \text{ V}$
		$U_{\max} = 440 \text{ V}$

Schwellwerte für Asymmetrie

Abschaltwert:

L1-L2-L3: 2-25 % (prozentualer Asymmetriewert)

$$\text{Prozentualer Asymmetriewert} = \frac{|\text{max. Differenz}_{L1,L2,L3}|}{|\text{Mittelwert}_{L1,L2,L3}|} * 100 \%$$

Einschaltwert:

Eingestellter Abschaltwert -20 %

Arbeitsweise

CM-PAS, CM-PFS, CM-PSS und CM-PVS sind singlefunktionale Überwachungsrelais für Dreiphasen-Netze. Das CM-PAS überwacht Netze auf Asymmetrie, Phasenfolge und Phasenausfall. CM-PSS und CM-PVS überwachen Netze auf Unter- und Überspannung, Phasenfolge und Phasenausfall. Das CM-PFS überwacht Netze auf Phasenfolge und Phasenausfall.

Über- und Unterspannung (CM-PSS, CM-PVS)

Bei Vorhandensein aller drei Phasen und korrekter Spannung sind die Ausgangsrelais angezogen. Übersteigt bzw. unterschreitet die zu überwachende Spannung den eingestellten (CM-PVS) bzw. festen (CM-PSS) Schwellwert, so fallen die Ausgangsrelais, je nach eingestellter Verzögerungsart unverzögert oder verzögert (0,1-30 s) ab. Die Fehlerart wird durch LEDs angezeigt. Die Ausgangsrelais ziehen automatisch, je nach eingestellter Verzögerungsart unverzögert oder verzögert (0,1-30 s) an, wenn die Spannung wieder in das Toleranzfenster zurückkehrt. Dabei ist eine fest eingestellte 5 %ige Hysterese wirksam.

Asymmetrie (CM-PAS)

Bei Vorhandensein aller drei Phasen und korrekter Spannung sind die Ausgangsrelais angezogen. Übersteigt die Asymmetrie der zu überwachenden Phasen den eingestellten Asymmetrieschwellwert, fallen die Ausgangsrelais, je nach eingestellter Verzögerungszeit unverzögert oder verzögert (0,1-30 s) ab. Die Fehlerart wird durch LEDs angezeigt. Die Ausgangsrelais ziehen unverzögert wieder an, wenn die Spannung wieder in das Toleranzfenster zurückkehrt. Dabei ist eine fest eingestellte 20 %ige Hysterese wirksam.

Phasenfolge- und Phasenausfall

Bei Vorhandensein aller drei Phasen und korrekter Phasenfolge sind die Ausgangsrelais angezogen. Kommt es zu einem Phasenausfall oder Phasenfolgefehler, so fallen die Ausgangsrelais unverzögert ab. Die Fehlerart wird durch LEDs angezeigt. Die Ausgangsrelais ziehen sofort wieder an, wenn die Spannung wieder in das Toleranzfenster zurückkehrt.

IV Function diagrams

English

- a) ON-delayed over- and undervoltage monitoring
- b) OFF-delayed over- and undervoltage monitoring
- c) ON-delayed phase unbalance monitoring
- d) Phase sequence and phase failure monitoring
- e) Phase sequence and phase failure monitoring
 - ① Control supply voltage / Three-phase measuring voltage
 - ② Threshold value
 - ③ Measuring values
 - ④ Threshold value
 - ⑤ Output relays 1
 - ⑥ Output relay 2
 - ⑦ Red LED
 - ⑧ Red LED
 - ⑨ Yellow LED
 - ⑩ Start-up delay t_S , fixed
 - ⑪ Tripping delay t_V , adjustable

Threshold values for over- and undervoltage

CM-PVS:	L1-L2-L3	160-300 V	$U_{\min} = 160-230 \text{ V}$ $U_{\max} = 220-300 \text{ V}$
	L1-L2-L3	300-500 V	$U_{\min} = 300-380 \text{ V}$ $U_{\max} = 420-500 \text{ V}$
CM-PSS:	L1-L2-L3	380 V	$U_{\min} = 342 \text{ V}$ $U_{\max} = 418 \text{ V}$
	L1-L2-L3	400 V	$U_{\min} = 360 \text{ V}$ $U_{\max} = 440 \text{ V}$

Threshold values for phase unbalance

Switch-off value:

L1-L2-L3: 2-25 % (unbalance value in percentage)

$$\text{Unbalance value in percentage} = \frac{|\text{Max. difference}_{L1,L2,L3}|}{|\text{Average value}_{L1,L2,L3}|} * 100\%$$

Switch-on value:

Set switch-off value -20%

Operating principle

CM-PAS, CM-PFS, CM-PSS and CM-PVS are singlefunctional monitoring relays for three-phase mains. CM-PAS monitors phase unbalance, phase sequence and failure. CM-PSS and CM-PVS monitor over- and undervoltage, phase sequence and failure. CM-PFS monitors phase sequence and phase failure.

Over- and undervoltage (CM-PSS, CM-PVS)

If all three phases are present with correct voltage, the output relays are energized. If the voltage to be monitored exceeds or falls below the set (CM-PVS) or the fixed (CM-PSS) threshold value, the output relays de-energize instantaneously or delayed (0.1-30 s), depending on the set time delay. The fault type is indicated by LEDs. The output relays re-energize automatically, instantaneously or with delay (0.1-30 s), depending on the set time delay, as soon as the voltage returns to the tolerance range, taking into account a fixed hysteresis of 5 %.

Phase unbalance (CM-PAS)

If all three phases are present with correct voltage, the output relays are energized. If the phase unbalance of the phases to be monitored exceeds the set unbalance threshold value, the output relays de-energize instantaneously or delayed (0.1-30 s), depending on the set time delay. The fault type is indicated by LEDs. The output relays re-energize immediately, as soon as the voltage returns to the tolerance range, taking into account a fixed hysteresis of 20 %.

Phase sequence and phase failure

If all three phases are present with correct phase sequence, the output relays are energized. They de-energize immediately if a phase failure or a phase sequence error occurs. The fault type is indicated by LEDs. The output relays re-energize automatically as soon as the voltage returns to the tolerance range.

IV Diagrammes de fonctionnement

Français

- a) Surveillance de sous- et surtension temporisée au travail
- b) Surveillance de sous- et surtension temporisée au repos
- c) Surveillance du déséquilibre des phases, temporisée au travail
- d) Surveillance d'ordre et défaillance de phase
- e) Surveillance d'ordre et défaillance de phase
 - ① Tension d'alimentation de commande / Tension de mesure triphasée
 - ② Valeur seuil
 - ③ Valeurs mesurées
 - ④ Valeur seuil
 - ⑤ Relais de sortie 1
 - ⑥ Relais de sortie 2
 - ⑦ LED rouge
 - ⑧ LED rouge
 - ⑨ LED jaune
 - ⑩ Temporisation de démarrage t_S , fixe
 - ⑪ Temporisation de déclenchement t_V , ajustable

Valeurs seuils pour sous- et surtension

CM-PVS:	L1-L2-L3	160-300 V	$U_{\min} = 160-230 \text{ V}$ $U_{\max} = 220-300 \text{ V}$
	L1-L2-L3	300-500 V	$U_{\min} = 300-380 \text{ V}$ $U_{\max} = 420-500 \text{ V}$
CM-PSS:	L1-L2-L3	380 V	$U_{\min} = 342 \text{ V}$ $U_{\max} = 418 \text{ V}$
	L1-L2-L3	400 V	$U_{\min} = 360 \text{ V}$ $U_{\max} = 440 \text{ V}$

Valeurs seuils pour déséquilibre des phases

Valeur de déclenchement:

L1-L2-L3: 2-25 % (valeur du déséquilibre en pourcentage)

Valeur du déséquilibre en pourcentage =

$$\frac{|\text{Différence max.}_{L1,L2,L3}|}{|\text{Valeur moyenne}_{L1,L2,L3}|} * 100 \%$$

Valeur d'enclenchement:

Valeur de déclenchement ajustée -20 %

Principe de fonctionnement

CM-PAS, CM-PFS, CM-PSS et CM-PVS sont des relais de contrôle monofonctions pour des réseaux triphasés. CM-PAS surveille le déséquilibre, l'ordre et la défaillance de phase. CM-PSS et CM-PVS surveillent la sous- et surtension, l'ordre et la défaillance de phase. CM-PFS surveille l'ordre et la défaillance de phase.

Sous- et surtension (CM-PSS, CM-PVS)

Si les trois phases sont présentes avec la tension correcte, les relais de sortie sont activés. Si la tension à surveiller dépasse ou chute en dessous de la valeur seuil, réglable sur CM-PVS ou fixe sur CM-PSS, les relais de sortie se désactivent, selon la temporisation sélectionnée, sans temporisation ou avec temporisation (0,1-30 s). Le type d'erreur est indiqué par LED. Les relais de sortie s'activent automatiquement, selon la temporisation sélectionnée, avec (0,1-30 s) ou sans temporisation, lorsque la tension atteint de nouveau la plage de tolérance, l'hystérésis étant fixée à 5 %.

Déséquilibre des phases (CM-PAS)

Si les trois phases sont présentes avec une valeur de tension correcte, les relais de sortie sont activés. Si le déséquilibre des phases à surveiller dépasse la valeur seuil ajustée, les relais de sortie se désactivent, selon la temporisation sélectionnée, avec (0,1-30 s) ou sans temporisation. Le type d'erreur est indiqué par LED. Les relais de sortie s'activent immédiatement, lorsque la tension atteint de nouveau la plage de tolérance, l'hystérésis étant fixée à 20 %.

Ordre des phases et défaillance de phase

Si les trois phases sont présentes avec l'ordre correct, les relais de sortie sont activés. S'il survient une défaillance de phase ou une erreur d'ordre des phases, les relais de sortie se désactivent immédiatement. Le type d'erreur est indiqué par LED. Les relais de sortie s'activent automatiquement, lorsque la tension atteint de nouveau la plage de tolérance.

IV Diagramas de funcionamiento

Español

- Control de sobre- y subtensión con retardo a la conexión
 - Control de sobre- y subtensión con retardo a la desconexión
 - Control del desequilibrio de fase con retardo a la conexión
 - Control de secuencia y pérdida de fase
 - Control de secuencia y pérdida de fase
- Tensión de alimentación / Tensión trifásica de medida
 - Valor umbral
 - Valores medidos
 - Valor umbral
 - Relés de salida 1
 - Relé de salida 2
 - LED rojo
 - LED rojo
 - LED amarillo
 - Retardo de arranque t_S , fijo
 - Retardo de disparo t_V , ajustable

Valores umbrales para sobre- y subtensión

CM-PVS:	L1-L2-L3	160-300 V	$U_{min} = 160-230 V$
			$U_{max} = 220-300 V$
	L1-L2-L3	300-500 V	$U_{min} = 300-380 V$
			$U_{max} = 420-500 V$
CM-PSS:	L1-L2-L3	380 V	$U_{min} = 342 V$
			$U_{max} = 418 V$
	L1-L2-L3	400 V	$U_{min} = 360 V$
			$U_{max} = 440 V$

Valores umbrales para desequilibrio de fase

Valor de desconexión:

L1-L2-L3: 2-25 % (valor porcentual de desequilibrio)

$$\text{Valor porcentual de desequilibrio} = \frac{|\text{Diferencia max.}_{L1,L2,L3}|}{|\text{Valor medio}_{L1,L2,L3}|} * 100\%$$

Valor de conexión:

Valor de desconexión ajustado -20 %

Principio de funcionamiento

CM-PAS, CM-PFS, CM-PSS y CM-PVS son monitores monofuncionales para redes trifásicas. El CM-PAS monitoriza el desequilibrio de fase, secuencia de fases y pérdida de fase. CM-PSS y CM-PVS monitorizan sobre- y subtensión, secuencia de fases y pérdida de fase. El CM-PFS monitoriza secuencia de fases y pérdida de fase.

Sobre- y subtensión (CM-PSS, CM-PVS)

Los relés de salida se energizan si las tres fases están presentes con tensión correcta. Si la tensión monitorizada excede o cae por debajo del valor umbral ajustado (CM-PVS) o fijo (CM-PSS), los relés de salida se des-energizan instantáneamente o con retardo (0,1-30 s), dependiendo del tiempo ajustado. El tipo de fallo se indica mediante los LEDs. Los relés de salida se re-energizan automáticamente con (0,1-30 s) o sin retardo, dependiendo del tiempo ajustado, en cuanto la tensión vuelve a entrar de nuevo en el rango de tolerancia, teniendo en cuenta una histéresis fija del 5%.

Desequilibrio de fase (CM-PAS)

Los relés de salida se energizan si las tres fases están presentes con tensión correcta. Si el desequilibrio de fases de la red monitorizada excede el valor umbral ajustado de desequilibrio, los relés de salida se des-energizan instantáneamente o retardado (0,1-30 s), dependiendo del tiempo ajustado. El tipo de fallo se indica mediante los LEDs. Los relés de salida se re-energizan instantáneamente, en cuanto la tensión vuelve a entrar de nuevo en el rango de tolerancia, teniendo en cuenta una histéresis fija del 20%.

Secuencia y pérdida de fase

Los relés de salida se energizan si las tres fases están presentes con la secuencia correcta. De producirse una pérdida de fase o una secuencia de fase incorrecta, los relés de salida se des-energizan sin retardo. El tipo de fallo se indica mediante los LEDs. Los relés de salida se re-energizan automáticamente, en cuanto la tensión vuelve a entrar de nuevo en el rango de tolerancia.

IV Diagrammi di funzionamento

Italiano

- Controllo di sotto- e sovratensione con ritardo all'eccitazione
 - Controllo di sotto- e sovratensione con ritardo alla diseccitazione
 - Controllo dello squilibrio di fase con ritardo all'eccitazione
 - Controllo di sequenza e mancanza fase
 - Controllo di sequenza e mancanza fase
- Tensione di alimentazione / Tensione trifase sottoposta a misura
 - Valore di soglia
 - Valori di misura
 - Valore di soglia
 - Relè di uscita 1
 - Relè di uscita 2
 - LED rosso
 - LED rosso
 - LED giallo
 - Ritardo di inserzione t_S , fisso
 - Ritardo di intervento t_V , regolabile

Valori di soglia per sopra- e sottotensione

CM-PVS:	L1-L2-L3	160-300 V	$U_{min} = 160-230 V$
			$U_{max} = 220-300 V$
	L1-L2-L3	300-500 V	$U_{min} = 300-380 V$
			$U_{max} = 420-500 V$
CM-PSS:	L1-L2-L3	380 V	$U_{min} = 342 V$
			$U_{max} = 418 V$
	L1-L2-L3	400 V	$U_{min} = 360 V$
			$U_{max} = 440 V$

Valori di soglia per squilibrio di fase

Valore di disinserzione:

L1-L2-L3: 2-25 % (valore percentuale di squilibrio)

$$\text{Valore percentuale di squilibrio} = \frac{|\text{Diferenza max.}_{L1,L2,L3}|}{|\text{Valore medio}_{L1,L2,L3}|} * 100\%$$

Valore d'inserzione:

Valore di disinserzione impostato -20 %

Principio di funzionamento:

CM-PAS, CM-PFS, CM-PSS e CM-PVS sono relè di controllo monofunzione per reti trifase. Il CM-PAS controlla lo squilibrio di fase, la sequenza e mancanza fase. CM-PSS e CM-PVS controllano la sopra/sottotensione, la sequenza e mancanza fase. Il CM-PFS controlla la sequenza e mancanza fase.

Sovra- e sottotensione (CM-PSS, CM-PVS)

Se tutte le tre fasi sono presenti con la tensione corretta, i relè di uscita sono eccitati. Se la tensione sottoposta a misura aumenta o diminuisce oltre il valore di soglia impostato nel CM-PVS o fisso nel CM-PSS, i relè di uscita si diseccitano, a seconda del modo di ritardo impostato, senza o con (0,1-30 s) ritardo. Il tipo di errore viene visualizzato via LED. I relè di uscita si rieccitano automaticamente, a seconda del modo di ritardo impostato, senza o con (0,1-30 s) ritardo, quando la tensione ha raggiunto di nuovo il range di tolleranza, considerando un'isteresi preimpostata in modo fisso del 5 %.

Squilibrio di fase (CM-PAS)

Se tutte le tre fasi sono presenti con la tensione corretta, i relè di uscita sono eccitati. Se lo squilibrio delle fasi sottoposte a misura aumenta oltre il valore di soglia dello squilibrio impostato, i relè di uscita si diseccitano, a seconda del tempo di ritardo impostato, senza o con (0,1-30 s) ritardo. Il tipo di errore viene visualizzato via LED. I relè di uscita si rieccitano senza ritardo, quando la tensione ha raggiunto di nuovo il range di tolleranza, considerando un'isteresi preimpostata in modo fisso del 20 %.

Sequenza fasi e mancanza fase

Se tutte le tre fasi sono presenti con la sequenza corretta, i relè di uscita sono eccitati. In caso di mancanza fase oppure errore di sequenza fasi, i relè di uscita si diseccitano senza ritardo. Il tipo di errore viene visualizzato via LED. I relè di uscita si rieccitano automaticamente quando la tensione ha raggiunto di nuovo il range di tolleranza.

IV 功能图

CN

- a) 带响应延时 过欠电压监视功能
- b) 带复位延时 过欠电压监视功能
- c) 带响应延时 相不平衡监视功能
- d) 相序和缺相监视功能
- e) 相序和缺相监视功能
 - ① 供电电压/三相监视电压
 - ② 阈值
 - ③ 测量值
 - ④ 阈值
 - ⑤ 输出继电器1
 - ⑥ 输出继电器2
 - ⑦ 红色LED
 - ⑧ 红色LED
 - ⑨ 黄色LED
 - ⑩ 起动延时时间 t_s ，固定
 - ⑪ 响应延时时间 t_v ，可调

过欠电压阈值

CM-PVS: L1-L2-L3	160-300 V	$U_{\min} = 160-230 V$ $U_{\max} = 220-300 V$
L1-L2-L3	300-500 V	$U_{\min} = 300-380 V$ $U_{\max} = 420-500 V$
CM-PSS: L1-L2-L3	380 V	$U_{\min} = 342 V$ $U_{\max} = 418 V$
L1-L2-L3	400 V	$U_{\min} = 360 V$ $U_{\max} = 440 V$

相不平衡阈值

关断值：

L1-L2-L3: 2-25 % (不平衡阈值)

$$\text{不平衡阈值} = \frac{|L1, L2, L3 \text{ 的最大差值}|}{|L1, L2, L3 \text{ 的平均值}|} * 100\%$$

恢复值：

设定关断值-20%

工作原理

CM-PAS, CM-PFS, CM-PSS和CM-PVS为单一功能三相监视继电器。CM-PAS监视相不平衡、相序和缺相故障。CM-PSS和CM-PVS监视过欠电压、相序和缺相故障。CM-PFS监视相序和缺相故障。

过、欠电压监视功能 (CM-PSS, CM-PVS)

所有三相电压都正常，输出继电器动作。如果电压小于或大于设定阈值 (CM-PSS固定，CM-PVS可调)，输出继电器立即复位或延时复位 (0.1~30s) 如果设定了时间延时功能。LED指示故障状态。当电压返回到设定阈值之内 (加上固定迟滞5%)，输出继电器立即自动重新动作或延时动作 (0.1~30s)。

相不平衡监视功能

如果三相电压正常，输出继电器动作。如果被监视的电压超出了所设定的三相不平衡阈值，输出继电器立即复位或延时复位 (0.1~30s)，如果设定了时间延时功能。LED指示故障状态。当电压返回到设定阈值之内 (加上固定迟滞20%)，输出继电器立即自动重新动作或延时动作 (0.1~30s)。

相序和缺相监视功能

如果三相相序和电压都正常，输出继电器动作。如果出现缺相或相序不正确，输出继电器立即复位。LED指示故障状态。当电压返回到正常范围内，输出继电器立即自动重新动作。

IV 功能图

Русский

- a) Задержка при включении, контроль перенапряжения и пониженного напряжения
- b) Задержка при выключении, контроль перенапряжения и пониженного напряжения
- c) Задержка при включении, контроль асимметрии фаз
- d) Контроль чередования и обрыва фаз
- e) Контроль чередования и обрыва фаз
 - ① Напряжение управления/Трехфазное измерительное напряжение
 - ② Пороговое значение
 - ③ Контролируемые значения
 - ④ Пороговое значение
 - ⑤ Выходное реле 1
 - ⑥ Выходное реле 2
 - ⑦ Красный светодиод
 - ⑧ Красный светодиод
 - ⑨ Желтый светодиод
 - ⑩ Время задержки запуска t_s фиксированное
 - ⑪ Время переключения контактов t_v регулируемое

Пороговые значения для перенапряжения и пониженного напряжения

CM-PVS: L1-L2-L3	160-300 В	$U_{\min} = 160-230 В$ $U_{\max} = 220-300 В$
L1-L2-L3	300-500 В	$U_{\min} = 300-380 В$ $U_{\max} = 420-500 В$
CM-PSS: L1-L2-L3	380 В	$U_{\min} = 342 В$ $U_{\max} = 418 В$
L1-L2-L3	400 В	$U_{\min} = 360 В$ $U_{\max} = 440 В$

Пороговые значения для асимметрии фаз

Значение выключения:

L1-L2-L3: 2-25 % (значение асимметрии в процентах)

Значение асимметрии в процентах =

$$\frac{| \text{Макс. разность } L1, L2, L3 |}{| \text{Среднее значение } L1, L2, L3 |} * 100 \%$$

Значение включения:

- 20% от установленного значения выключения.

Принцип действия

CM-PAS, CM-PFS, CM-PSS и CM-PVS являются многофункциональными реле контроля для трехфазных цепей. CM-PAS контролирует асимметрию фаз, чередование фаз и обрыв фазы. CM-PSS и CM-PVS контролируют перенапряжение и пониженное напряжение, чередование фаз и обрыв фазы. CM-PFS контролирует чередование фаз и обрыв фазы.

Перенапряжение и пониженное напряжение (CM-PSS, CM-PVS)

При наличии всех трех фаз и корректного напряжения в фазах, выходные реле находятся под напряжением (активированы). Если контролируемое напряжение превышает или падает ниже заданного (CM-PVS) или фиксированного (CM-PSS) порогового значения, выходные реле обесточиваются мгновенно или с задержкой (0,1-30 с), в зависимости от заданного времени. Тип неисправности отображается светодиодными индикаторами. Выходные реле снова активируются автоматически, мгновенно или с задержкой (0,1-30 с), в зависимости от заданного времени, как только напряжение возвращается в необходимые пределы, с учетом фиксированного гистерезиса 5 %.

Асимметрия фаз (CM-PAS)

При наличии на всех трех фазах корректного напряжения выходные реле находятся под напряжением (активированы). Если асимметрия фаз превышает заданное пороговое значение, выходные реле обесточиваются мгновенно или с задержкой (0,1-30 с), в зависимости от заданного времени. Тип неисправности отображается светодиодными индикаторами. Выходные реле снова автоматически активируются, мгновенно или с задержкой (0,1-30 с), в зависимости от заданного времени, как только напряжение возвращается в необходимые пределы, с учетом фиксированного гистерезиса 20 %.

Чередование фаз и обрыв фазы

При наличии всех фаз и правильном их чередовании выходные реле активированы. Они отключаются мгновенно при обрыве или нарушении чередования фаз. Тип неисправности отображается светодиодными индикаторами. Выходные реле снова автоматически активируются как только напряжение возвращается в необходимые пределы.