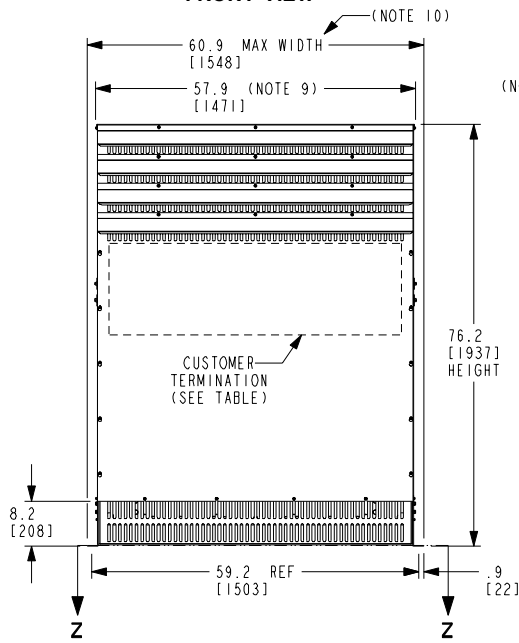
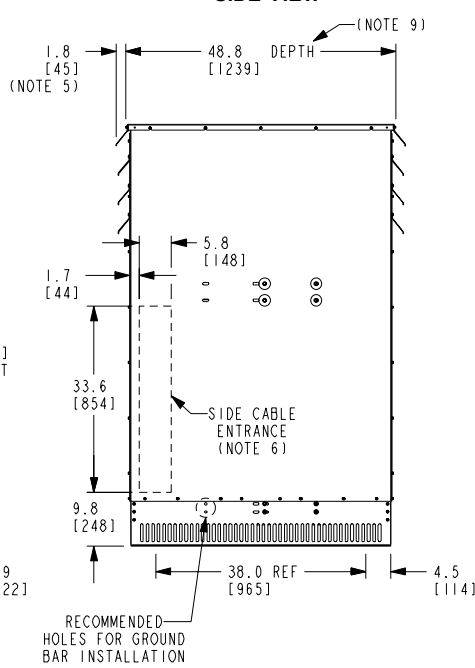


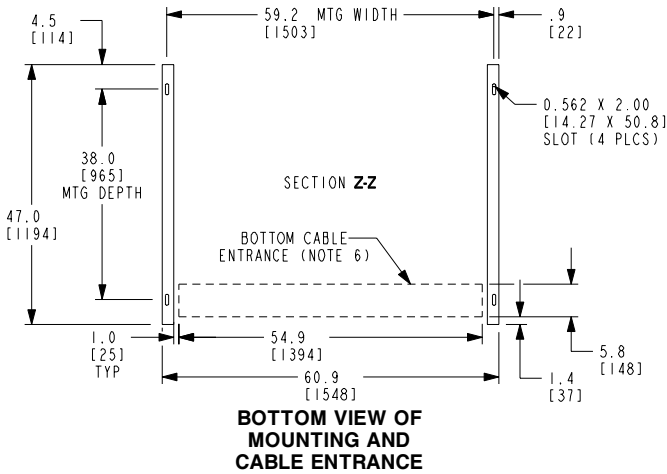
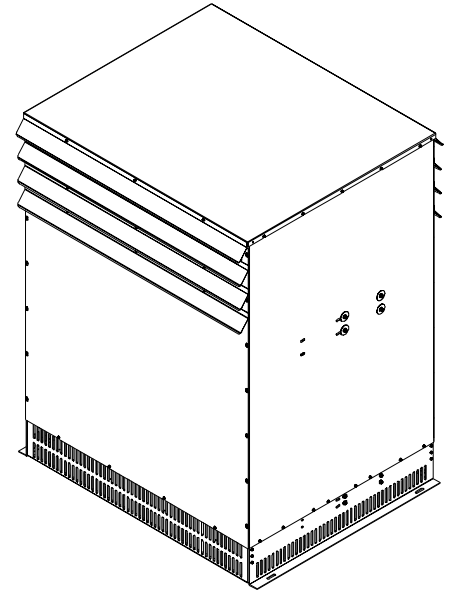
FRONT VIEW



SIDE VIEW



ISOMETRIC VIEW



CUSTOMER TERMINATION			
STEP DOWN UNIT	CONNECTION TYPE	HOLE SIZE	HOLE QTY
PRIMARY BUS BARS	STANDARD BUS BAR (LUGS ARE OPTIONAL)	.56 [14.2] DIA	6 PER BUS BAR
SECONDARY BUS BARS			6 PER BUS BAR

NOTES:

- 1) ALL UNITS ARE UL LISTED AND DESIGNED PER NEMA ST-20; CERTIFIED CONSTRUCTION PER UL1561, CSA C22.2 NO. 47-13 AND ENERGY EFFICIENCY CERTIFIED PER CSA C802.2-18 AND US DOE 10CFR431, SUBPART K.
- 2) THE TEMPERATURE RISE LISTED IS DETERMINED WHEN THE TRANSFORMER IS MOUNTED IN A STANDARD NEMA 2 ENCLOSURE.
- 3) TRANSFORMER IS DESIGNED FOR FLOOR MOUNTING. OPTIONAL WALL MOUNTING BRACKETS ARE NOT AVAILABLE FOR THIS DESIGN/STYLE.
- 4) TRANSFORMERS ARE DRY TYPE, CLASS AA, WITH VENTILATED ENCLOSURES FOR INDOOR USE. OPTIONAL RAINSHIELD KITS ARE AVAILABLE TO ADAPT ALL SIZES FOR TYPE 3R OUTDOOR USE WITHOUT VOIDING THE WARRANTY.
- 5) APPLICABLE WHEN OPTIONAL RAINSHIELDS ARE INSTALLED. RAINSHIELDS ARE SHIPPED IN KITS FOR FIELD INSTALLATION.
- 6) CABLE ENTRANCE IS PERMITTED THROUGH THE LEFT SIDE, RIGHT SIDE AND/OR BOTTOM ENTRANCE ONLY. CABLE ENTRANCE IS NOT PERMITTED THROUGH THE FRONT, REAR OR TOP PANELS.
- 7) FOR MOVING THE UNIT WITH A PALLET JACK OR FORK TRUCK, INSERT FORKS COMPLETELY UNDERNEATH BOTH FRONT AND REAR LIFTING GRILLS. FOR CRANE LIFTING USE 1" [25 MM] DIAMETER HOLES IN THE TOP CORE CLAMPS.
- 8) ENCLOSURE PAINT COLOR IS ANSI #61 GRAY.
- 9) 6" [152 MM] MINIMUM CLEARANCE IS REQUIRED FROM ALL WALLS.
- 10) USE THIS DIMENSION WHEN PLANNING THE MOUNTING PAD.

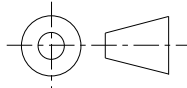
**APPROX TOTAL WEIGHT LBS [KG]
PAINTED: 4292 [1947]**

**kVA RATING:
K-FACTOR:
PRI VOLTAGE:
SEC VOLTAGE:
FREQ (Hz):
TEMP RISE:
WINDING MATL:
ES SHIELD:
SOUND LVL (dB):**

JOB NAME:

UNLESS OTHERWISE SPECIFIED
ALL DIMENSIONS ARE INCH [MM]

THIRD ANGLE PROJECTION



**DRY TYPE TRANSFORMER OUTLINE DRAWING
TYPE QL, 3-PHASE, DOE 2016/ CSA C802.2 EFFICIENCY
(ENCLOSED UNIT)**

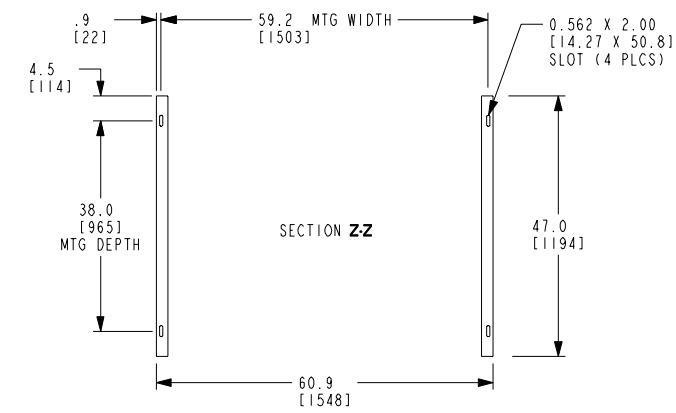
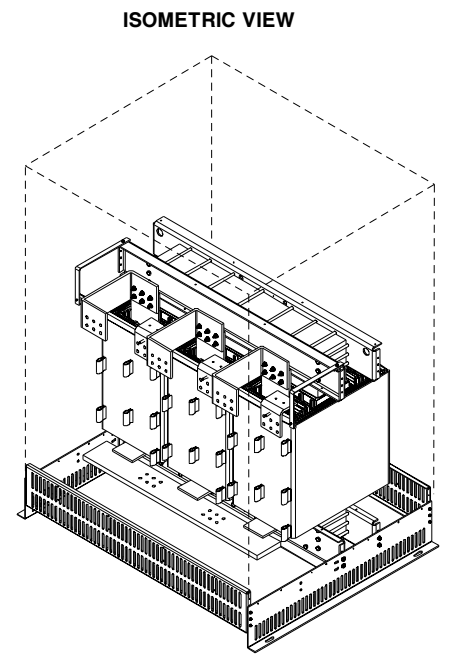
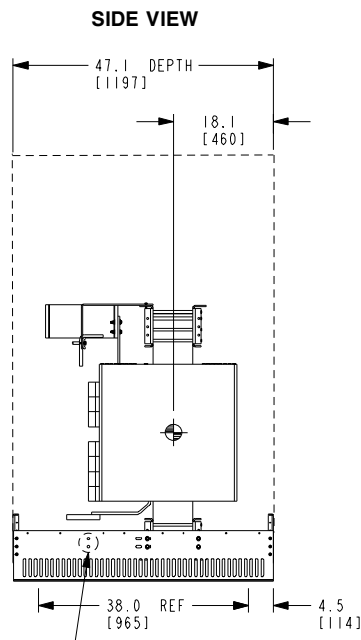
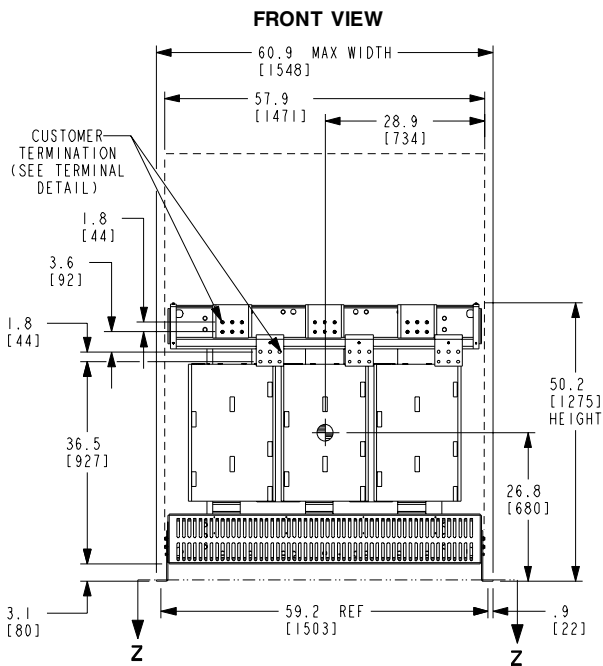
electrification.us.abb.com

CAD DRAWING: 303B112GEDYP67A

SHEET 1 OF 4

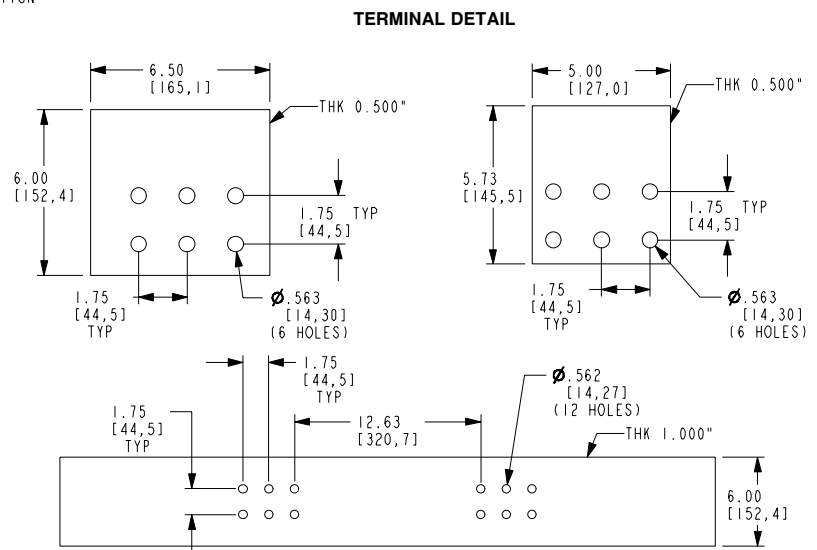
CATALOG #

REV **1**



BOTTOM VIEW OF MOUNTING HOLE PATTERN

RECOMMENDED HOLES FOR GROUND BAR INSTALLATION



CONNECTION TYPE: STANDARD BUS BAR (LUGS ARE OPTIONAL)

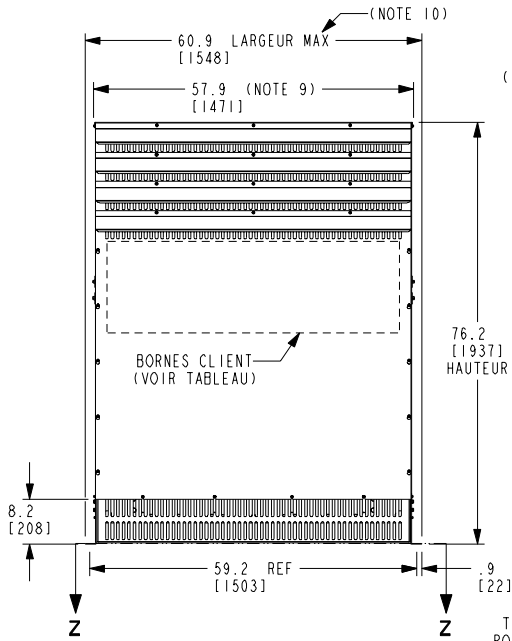
APPROX TOTAL WEIGHT LBS [KG]
PAINTED: 4292 [1947]

kVA RATING:
K-FACTOR:
PRI VOLTAGE:
SEC VOLTAGE:
FREQ (Hz):
TEMP RISE:
WINDING MATL:
ES SHIELD:
SOUND LVL (dB):

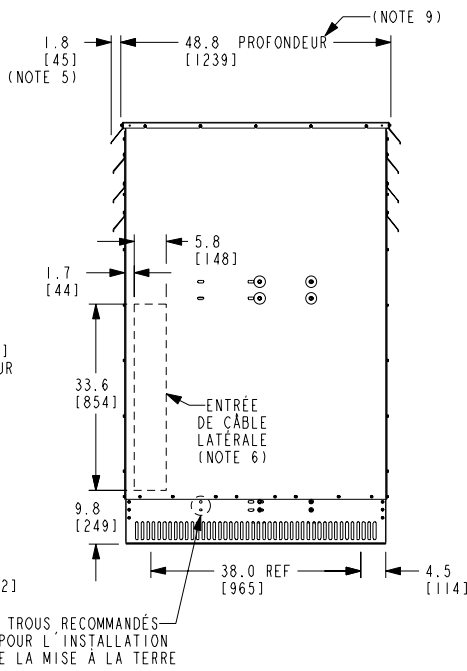
- NOTES:**
- 1) ALL UNITS ARE UL LISTED AND DESIGNED PER NEMA ST-20; CERTIFIED CONSTRUCTION PER UL1561, CSA C22.2 NO. 47-13 AND ENERGY EFFICIENCY CERTIFIED PER CSA C802.2-18 AND US DOE 10CFR431, SUBPART K.
 - 2) THE TEMPERATURE RISE LISTED IS DETERMINED WHEN THE TRANSFORMER IS MOUNTED IN A STANDARD NEMA 2 ENCLOSURE.
 - 3) TRANSFORMER IS DESIGNED FOR FLOOR MOUNTING. OPTIONAL WALL MOUNTING BRACKETS ARE NOT AVAILABLE FOR THIS DESIGN/STYLE.
 - 4) TRANSFORMERS ARE DRY TYPE, CLASS AA FOR INDOOR USE.
 - 5) FOR MOVING THE UNIT WITH A PALLET JACK OR FORK TRUCK, INSERT FORKS COMPLETELY UNDERNEATH BOTH FRONT AND REAR LIFTING GRILLS. FOR CRANE LIFTING USE 1" [25 MM] DIAMETER HOLES IN THE TOP CORE CLAMPS.
 - 6) PAINTED GRILL AND MOUNTING BRACKET COLOR ARE ANSI #61 GRAY.
 - 7) 6" [152 MM] MINIMUM CLEARANCE IS REQUIRED FROM ALL WALLS.
 - 8) ⊕ INDICATES APPROXIMATE CENTER OF GRAVITY.

JOB NAME:	UNLESS OTHERWISE SPECIFIED ALL DIMENSIONS ARE INCH [MM]		
	THIRD ANGLE PROJECTION		
electrification.us.abb.com		CATALOG #	REV 1
CAD DRAWING: 303B112GEDYP67A		SHEET 2 OF 4	

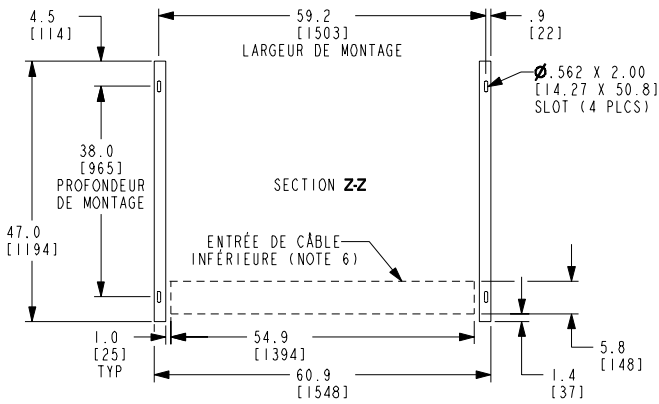
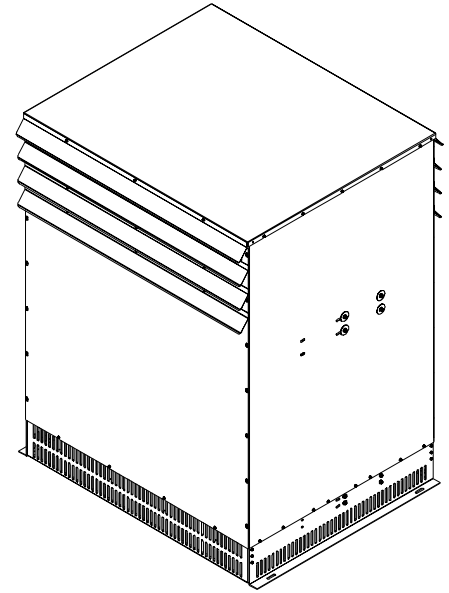
VUE AVANT



VUE DE CÔTÉ



VUE ISOMÉTRIQUE



VUE DE DESSOUS DU MONTAGE ET DE L'ENTRÉE DES CÂBLES

BORNES CLIENT			
UNITÉ ABAISSEUR	TYPE DE RACCORDEMENT	TAILLE TROU	TROU QTÉ
BARRE OMNIBUS PRIMAIRE	BARRE OMNIBUS (TENONS OPTIONNELS)	.56 [14.2] DIA	6 PAR BARRE OMNIBUS
BARRE OMNIBUS SECONDAIRE			6 PAR BARRE OMNIBUS

NOTES:

- TOUTES LES UNITÉS SONT HOMOLOGUÉES UL ET CONÇUES SELON NEMA ST-20 CERTIFIÉES CONSTRUCTION SELON UL1561, CSA C22.2 NO. 47-13 ET CERTIFIÉE EFFICACITÉ ÉNERGÉTIQUE SELON CSA C802.2-18 ET US DOE 10CFR431, SOUS-PARTIE K.
- L'ÉLEVATION DE TEMPÉRATURE INDIQUÉE EST DÉTERMINÉE LORSQUE LE TRANSFORMATEUR EST MONTÉ DANS UNE ARMOIRE NEMA 2 STANDARD.
- LE TRANSFORMATEUR EST CONÇU POUR UN MONTAGE AU SOL. LES SUPPORTS DE FIXATION MURALE EN OPTION NE SONT PAS DISPONIBLES POUR CE MODÈLE.
- LES TRANSFORMATEURS EST DE TYPE SEC, CLASSE AA, AVEC BOÎTIER VENTILÉ POUR USAGE INTÉRIEUR. DES KITS DE PROTECTION CONTRE LA PLUIE SONT DISPONIBLES EN OPTION POUR ADAPTER L'APPAREIL À UNE UTILISATION EXTÉRIEURE DE TYPE 3R SANS ANNULER LA GARANTIE.
- APPLICABLE LORSQUE DES KITS DE PROTECTION CONTRE LA PLUIE OPTIONNELS SONT INSTALLÉS SUR LE TERRAIN.
- L'ENTRÉE DES CÂBLES EST PERMISE UNIQUEMENT PAR LES PANNEAUX DU CÔTÉ GAUCHE, DU CÔTÉ DROIT ET/OU DU BAS DU BOÎTIER. L'ENTRÉE DES CÂBLES N'EST PAS AUTORISÉE SUR LES PANNEAUX AVANT, ARRIÈRE OU DU DESSUS.
- POUR DÉPLACER L'APPAREIL À L'AIDE D'UN TRANSPALETTE OU D'UN CHARIOT ÉLEVATEUR, INSÉRER LES FOURCHES COMPLÈTEMENT DANS LES FOURREAUX DE LEVAGE AVANT ET ARRIÈRE. POUR LE LEVAGE PAR GRUE, UTILISER LES TROUS DE 1" [25 MM] DE DIAMÈTRE DANS LES COLLIERS DE SERRAGE DU NOYAU SUPÉRIEUR.
- LA COULEUR DU BOÎTIER EST LE GRIS ANSI #61.
- UN DÉGAGEMENT MINIMUM DE 6" [152 MM] EST REQUIS ENTRE LE TRANSFORMATEUR ET TOUS LES MURS.
- UTILISER CETTE DIMENSION LORS DE LA PLANIFICATION DU PLAN DE MONTAGE.

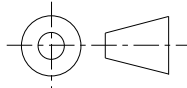
POIDS TOTAL APPROXIMATIF LBS [KG]
PEINT: 4292 [1947]

VALEUR KVA:
FACTEUR K:
TENSION PRIMAIRE:
TENSION SECONDAIRE:
FRÉQUENCE (Hz):
ÉLEVATION TEMP:
MATÉRIEL BOBINE:
BOUCLIER ES:
NIVEAU SONORE (dB):

NOM DU TRAVAIL:

SAUF INDICATION CONTRAIRE, TOUTES LES DIMENSIONS SONT EN POUCHES ET [MM]

PROJECTION AU TROISIÈME ANGLE



DESSIN DE CONSTRUCTION POUR TRANSFORMATEUR DE TYPE SEC, TYPE QL, 3 PHASE, DOE 2016/ CSA C802.2 EFFICACITÉ ÉNERGÉTIQUE (UNITÉ FERMÉE)

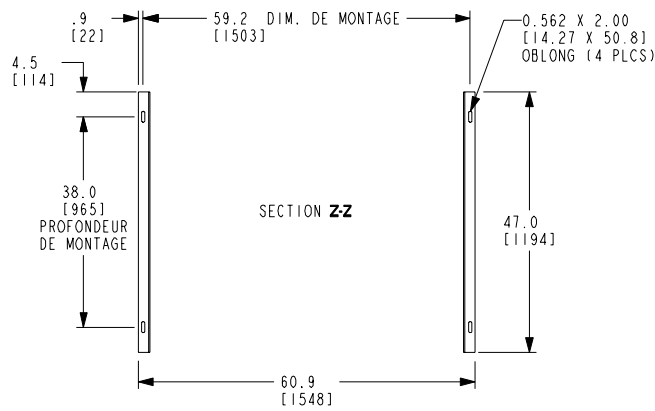
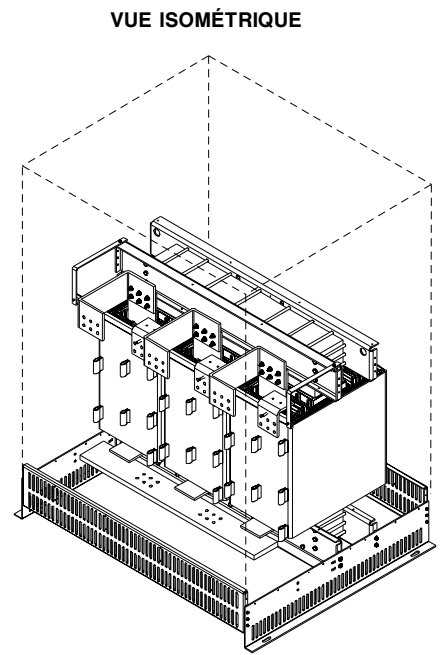
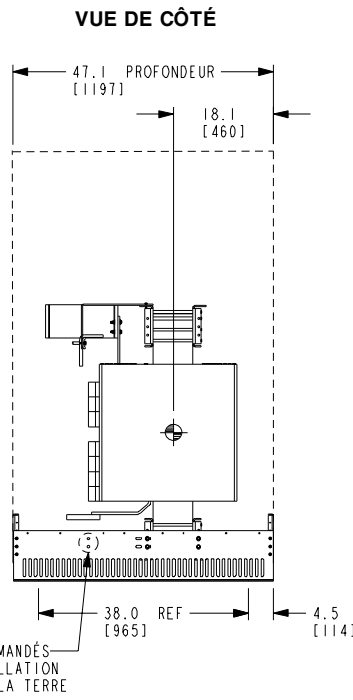
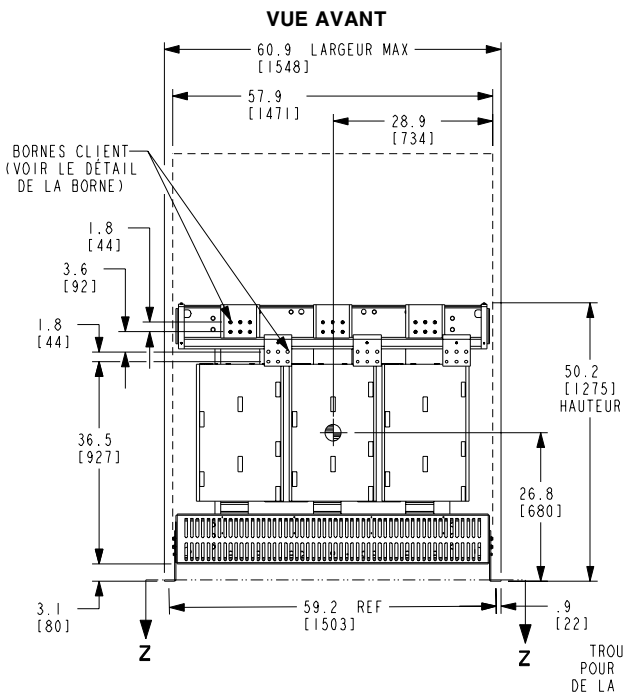
electrification.us.abb.com

DESSIN CAD: 303B112GEDYP67A

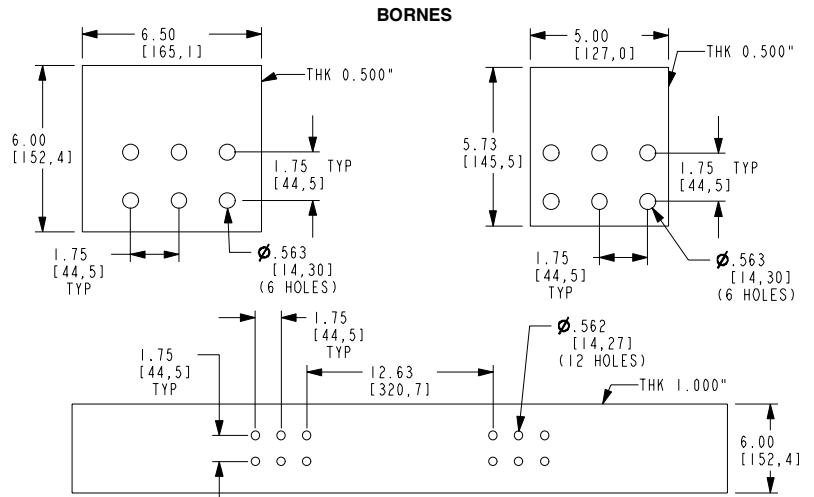
FEUILLE 3 DE 4

NO. DE CATALOGUE

REV 1



VUE DE DESSOUS DE LA CONFIGURATION DES TROUS DE MONTAGE



TYPE DE RACCORDEMENT: BARRE OMNIBUS (TENONS OPTIONNELS)

POIDS TOTAL APPROXIMATIF LBS [KG]
PEINT: 4292 [1947]

VALEUR KVA:
FACTEUR K:
TENSION PRIMAIRE:
TENSION SECONDAIRE:
FRÉQUENCE (Hz):
ÉLÉVATION TEMP:
MATÉRIEL BOBINE:
BOUCHIER ES:
NIVEAU SONORE (dB):

NOTES:

- 1) TOUTES LES UNITÉS SONT HOMOLOGUÉES UL ET CONÇUES SELON NEMA ST-20 CERTIFIÉES CONSTRUCTION SELON UL1561, CSA C22.2 NO. 47-13 ET CERTIFIÉE EFFICACITÉ ÉNERGÉTIQUE SELON CSA C802.2-18 ET US DOE 10CFR431, SOUS-PARTIE K.
- 2) L'ÉLÉVATION DE TEMPÉRATURE INDIQUÉE EST DÉTERMINÉE LORSQUE LE TRANSFORMATEUR EST MONTÉ DANS UNE ARMOIRE NEMA 2 STANDARD.
- 3) LE TRANSFORMATEUR EST CONÇU POUR UN MONTAGE AU SOL. LES SUPPORTS DE FIXATION MURALE EN OPTION NE SONT PAS DISPONIBLES POUR CE MODÈLE.
- 4) LES TRANSFORMATEURS SONT DE TYPE À SEC, CLASSE AA POUR UTILISATION À L'INTÉRIEUR.
- 5) POUR DÉPLACER L'APPAREIL À L'AIDE D'UN PALETTE OU D'UN CHARIOT ÉLÉVATEUR, INSÉREZ LES FOURCHES COMPLÈTEMENT SOUS LES GRILLES DE LEVAGE AVANT ET ARRIÈRE. POUR LE LEVAGE PAR GRUE, UTILISEZ LES TROUS DE 1" [25 MM] DE DIAMÈTRE DANS LES COLLIERES DE SERRAGE DU NOYAU SUPÉRIEUR.
- 6) LA COULEUR DE LA GRILLE PEINTE ET DU SUPPORT DE MONTAGE EST LE GRIS ANSI #61.
- 7) UN DÉGAGEMENT MINIMUM DE 6" [152 MM] EST REQUIS ENTRE LE TRANSFORMATEUR ET TOUS LES MURS.
- 8) ⊕ INDIQUE LE CENTRE DE GRAVITÉ APPROXIMATIF.

NOM DU TRAVAIL: electrification.us.abb.com	SAUF INDICATION CONTRAIRE, TOUTES LES DIMENSIONS SONT EN POUCES ET [MM]	
	PROJECTION AU TROISIÈME ANGLE 	
DESSIN CAD: 303B112GEDYP67A	FEUILLE 4 DE 4	NO. DE CATALOGUE
		REV 1