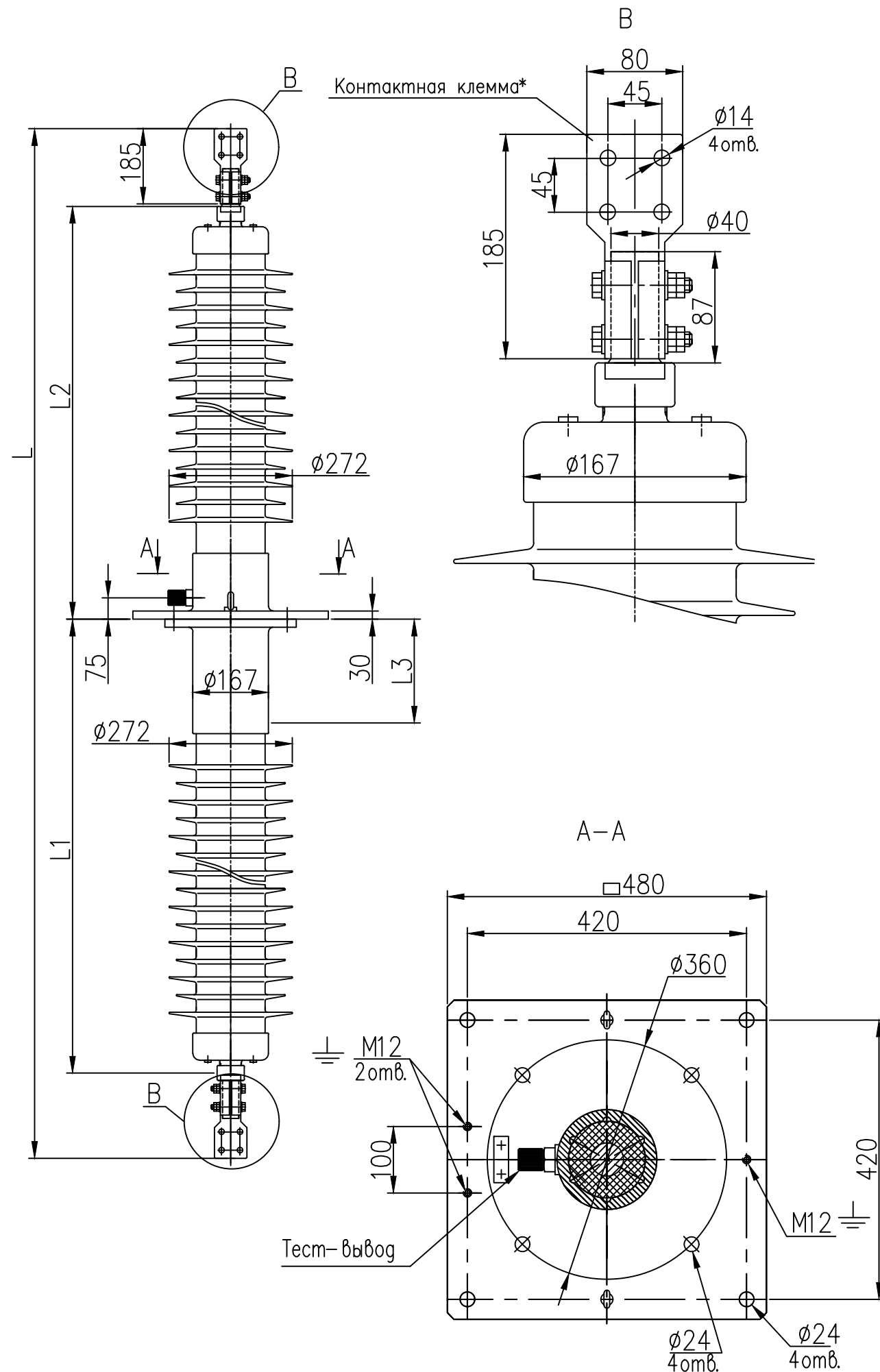


Вводы линейные типа BRIL-S-90-110-550/1250, BRIL-S-90-110-550/2000



Изготавливается по техническим условиям
 Класс напряжения
 Наибольшее рабочее напряжение
 Максимальное фазное напряжение
 Напряжение грозового испытательного импульса 1.2/50 мкс.
 Выдерживаемое напряжение пром. частоты под дождем
 Испытательное одномоментное напряжение промышленной частоты 50Гц в сухом состоянии
 Интенсивность частичных разрядов
 Длина пути утечки 1.9.011-S-1.9.016-S
 Длина пути утечки 1.9.031-S,1.9.032-S
 Длина пути утечки верх части 1.9.033-S,1.9.034-S
 Длина пути утечки ниж части 1.9.033-S,1.9.034-S
 Разрядное расстояние 1.9.011-S-1.9.016-S
 Разрядное расстояние верх части 1.9.031-S-1.9.032-S
 Разрядное расстояние верх части 1.9.033-S,1.9.034-S
 Разрядное расстояние ниж части 1.9.031-S-1.9.034-S
 Температура окружающей среды
 Угол установки к вертикали
 Сейсмическая устойчивость по шкале MSK-64
 Заполнение
 Внешняя изоляция/цвет
 Внутренняя изоляция

ГКСЛ 686391.005ТУ
 110 кВ
 135 кВ
 78 кВ
 550 кВ
 230 кВ
 265 кВ
 не более 2×10^{-12} Кл при 2Uф
 не менее 4100 мм
 не менее 3150 мм
 не менее 3900 мм
 не менее 3150 мм
 1244мм
 1010мм
 1244мм
 1013мм
 -60°C...+55°C
 0°...90°
 9 баллов
 Микагель
 Полимерная/серый
 RIP

Каталожный номер	L	L1	L2	L3	Номинальный ток	Ток термич. стойкости I _{th}	Ток динамической стойкости I _d	Испытат. консольная нагрузка	Масса
КН 1.9.011-S	3771	1883		500	1250A	31.25кА	78.125кА	3150 Н	160кг
КН 1.9.012-S					2000A	50кА	125кА	4000 Н	204кг
КН 1.9.013-S	3921	2033	1518	650	1250A	31.25кА	78.125кА	3150 Н	166кг
КН 1.9.014-S					2000A	50кА	125кА	4000 Н	212кг
КН 1.9.015-S	4121	2233		850	1250A	31.25кА	78.125кА	3150 Н	175кг
КН 1.9.016-S					2000A	50кА	125кА	4000 Н	221кг
КН 1.9.031-S	3271		1284	500	1250A	31.25кА	78.125кА	3150 Н	128кг
КН 1.9.032-S					2000A	50кА	125кА	4000 Н	163кг
КН 1.9.033-S	3505	1617	1518	500	1250A	31.25кА	78.125кА	3150 Н	138кг
КН 1.9.034-S					2000A	50кА	125кА	4000 Н	180кг

* Возможна комплектация другими контактными клеммами.

ABB АББ, Россия			
Групповой чертёж линейного ввода BRIL-S-90-110-550/1250, BRIL-S-90-110-550/2000			
Выпуск 1	Лист	Масса	Масштаб
	Лист	Листов 1	
	Разраб.	Теркина Е.Н.	
	Утв.	Савичев В.Г.	

Инв.№-подл.	5/3141
Инв.№-подл.	5/3141
Взам.инв.№	
Инв.№ дубл.	
Подп. и дата	Теркина 25.09.18
Подп. и дата	