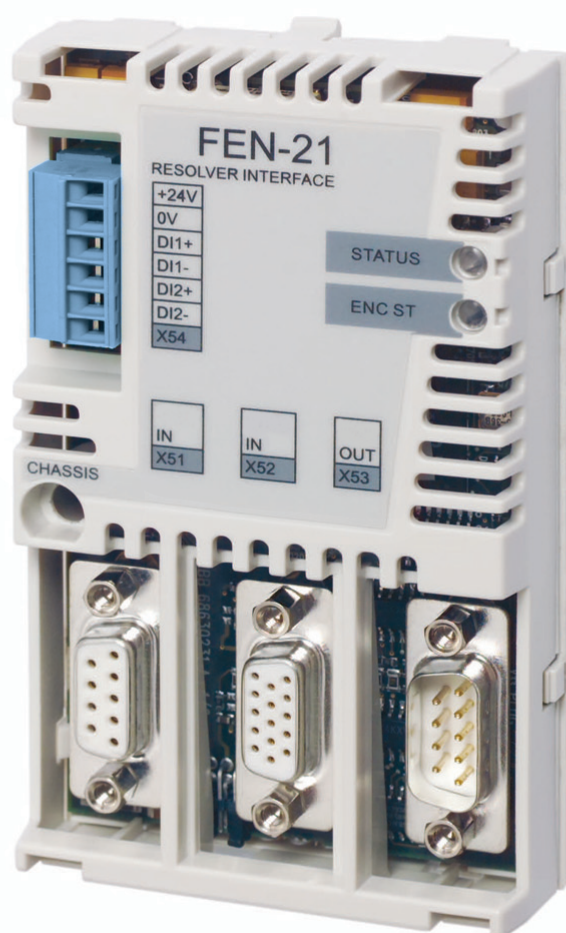


OPZIONI PER CONVERTITORI E CONVERTITORI DI FREQUENZA ABB

# Interfaccia resolver FEN-21

## Manuale utente





# Interfaccia resolver FEN-21

## Manuale utente

Indice



3AFE68794650 Rev E  
IT  
Traduzione del manuale originale  
3AFE68784859  
VALIDITÀ: 2024-08-14



# Indice

---

## 1 Norme di sicurezza

Contenuto del capitolo .....	7
Panoramica .....	7
Norme di sicurezza generali .....	7

## 2 Introduzione

Contenuto del capitolo .....	9
Destinatari .....	9
Prima di iniziare .....	9

## 3 Descrizione hardware

Contenuto del capitolo .....	11
Interfaccia resolver FEN-21 .....	12
Collegamenti interfaccia FEN-21 .....	13
Aree di isolamento .....	14
Compatibilità .....	15
Resolver .....	15
Encoder TTL .....	15
Tipi di convertitori di frequenza compatibili .....	15

## 4 Installazione

Contenuto del capitolo .....	17
Impostazione della tensione di alimentazione .....	18
Montaggio .....	19
Designazioni dei morsetti .....	19
Legenda delle sigle .....	19
Ingresso encoder TTL (X51) .....	20
Ingresso resolver (X52) .....	21
Uscita emulazione encoder TTL (X53) .....	22
Ingressi digitali per blocco posizione (X54) .....	22
Linee guida generali per il cablaggio degli encoder .....	23
Ingresso encoder TTL (X51) .....	25
Ingresso resolver (X52) .....	26
Uscita emulazione encoder TTL (X53) .....	27
Ingressi digitali per blocco posizione (X54) .....	28
Principi generali di fasatura dell'encoder .....	29
Segnale di eccitazione .....	30

## 5 Avviamento

Contenuto del capitolo .....	31
Programmazione .....	31

## 6 Ricerca dei guasti

Contenuto del capitolo .....	33
------------------------------	----

---



6 Indice

LED diagnostici ..... 33

**7 Dati tecnici**

Contenuto del capitolo ..... 35  
Dimensioni ..... 36  
Generalità ..... 36  
Connettori ..... 36  
Ingresso encoder TTL (X51) ..... 37  
Interfaccia resolver ..... 37  
Uscita emulazione encoder TTL (X53) ..... 37  
Ingressi digitali per blocco posizione (X54) ..... 37

**Ulteriori informazioni**



# 1

## Norme di sicurezza

---

### Contenuto del capitolo

Il presente capitolo contiene i simboli di avviso e le istruzioni di sicurezza da seguire in caso di installazione o collegamento di un modulo opzionale a un convertitore di frequenza o a un convertitore. Il mancato rispetto delle presenti istruzioni di sicurezza può mettere a repentaglio l'incolumità delle persone, con rischio di morte, o danneggiare le apparecchiature. Leggere il presente capitolo prima di procedere con l'installazione.

### Panoramica

Il presente capitolo riporta le istruzioni di sicurezza generali da rispettare durante l'installazione e l'uso dell'interfaccia FEN-21.

Oltre alle norme riportate di seguito, leggere le norme di sicurezza complete relative al convertitore di frequenza su cui si sta lavorando.

Le seguenti avvertenze devono essere rispettate da tutti coloro che intervengono sul convertitore di frequenza. Il mancato rispetto di tali istruzioni può mettere a repentaglio l'incolumità delle persone, con rischio di morte, o danneggiare le apparecchiature.

### Norme di sicurezza generali

---

**AVVERTENZA!**

L'installazione elettrica e gli interventi di manutenzione sul convertitore di frequenza devono essere eseguiti esclusivamente da elettricisti qualificati.

---

Il convertitore di frequenza e le apparecchiature collegate devono essere adeguatamente messi a terra.

---

## 8 Norme di sicurezza

Non effettuare alcun intervento su un convertitore sotto tensione. Dopo aver scollegato l'alimentazione, prima di intervenire sul convertitore di frequenza, sul motore o sul cavo motore, attendere sempre cinque minuti per consentire la scarica dei condensatori del circuito intermedio. Verificare (con un misuratore di tensione) che il convertitore di frequenza sia effettivamente scarico.

Quando l'alimentazione è collegata, sui morsetti del cavo motore del convertitore di frequenza sono presenti alte tensioni pericolose, indipendentemente dallo stato di funzionamento del motore.

Anche quando l'alimentazione di rete è scollegata, possono essere presenti tensioni pericolose all'interno del convertitore, provenienti da circuiti di controllo esterni.

Procedere sempre con la massima attenzione quando si interviene sull'unità.

Le seguenti avvertenze devono essere rispettate da tutti coloro che intervengono sul convertitore di frequenza. Il mancato rispetto di tali istruzioni può mettere a repentaglio l'incolumità delle persone, con rischio di morte, o danneggiare le apparecchiature.

Per le istruzioni di sicurezza complete consultare i manuali del convertitore di frequenza.

---





# Introduzione

---

## Contenuto del capitolo

Questo capitolo è un'introduzione al manuale.

## Destinatari

Il manuale è rivolto agli operatori addetti alla messa in servizio e all'uso dell'interfaccia FEN-21. I destinatari del manuale devono avere nozioni di base di elettronica ed elettrotecnica, e conoscere le procedure standard di cablaggio elettrico e le modalità di funzionamento del convertitore di frequenza.

## Prima di iniziare

Si presuppone che il convertitore sia installato e che l'alimentazione sia scollegata prima di installare il modulo di estensione. Verificare che non siano presenti tensioni pericolose provenienti da circuiti di controllo esterni in corrispondenza degli ingressi e delle uscite del convertitore di frequenza.

Oltre ai consueti strumenti per l'installazione, tenere sempre a portata di mano i manuali del convertitore durante l'installazione, perché contengono informazioni importanti non riportate in questo manuale. In vari punti di questo manuale si farà riferimento ai manuali del convertitore.

---





## Descrizione hardware

---

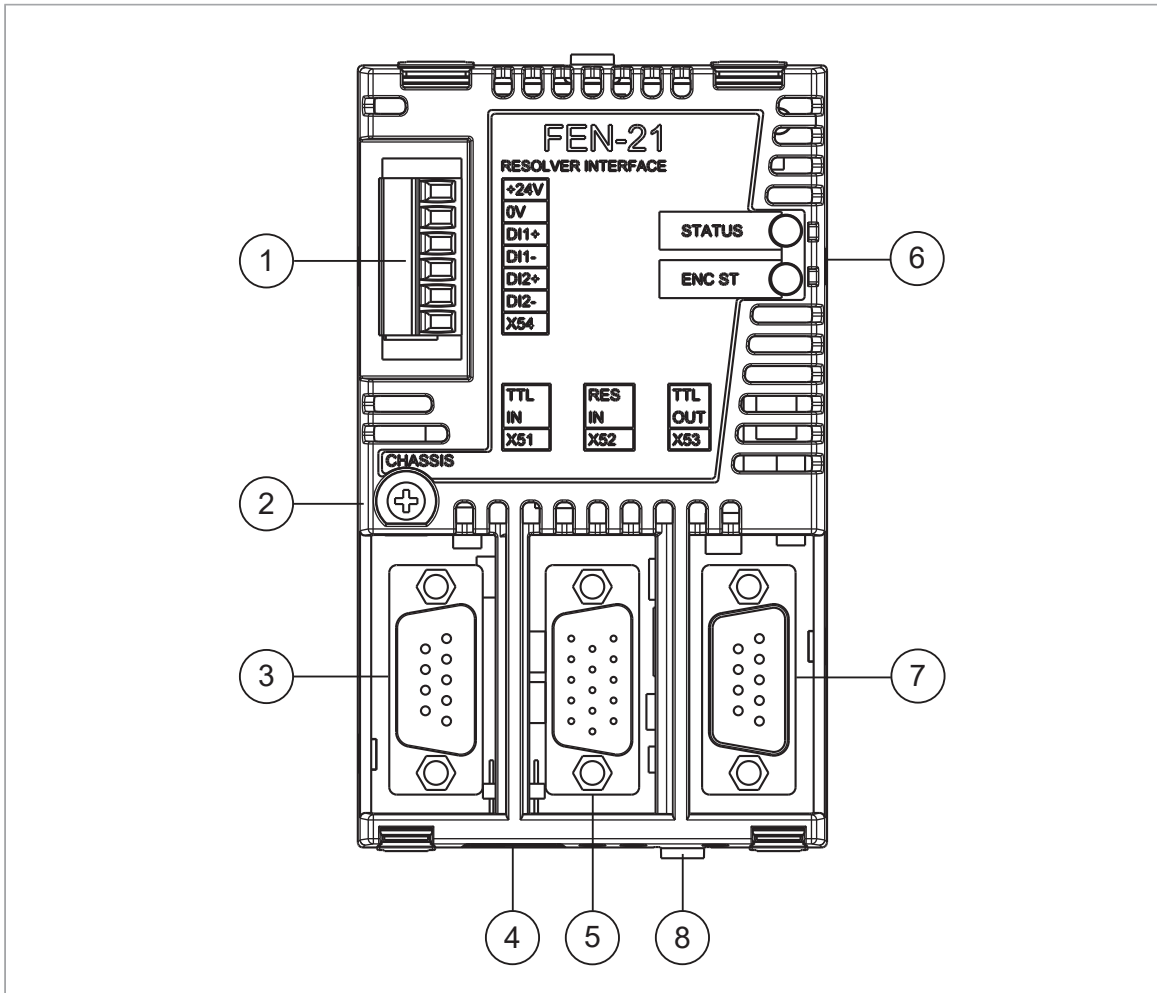
### Contenuto del capitolo

Il presente capitolo offre una breve descrizione dell'interfaccia resolver FEN-21 e un elenco di controllo della consegna.

---

## Interfaccia resolver FEN-21

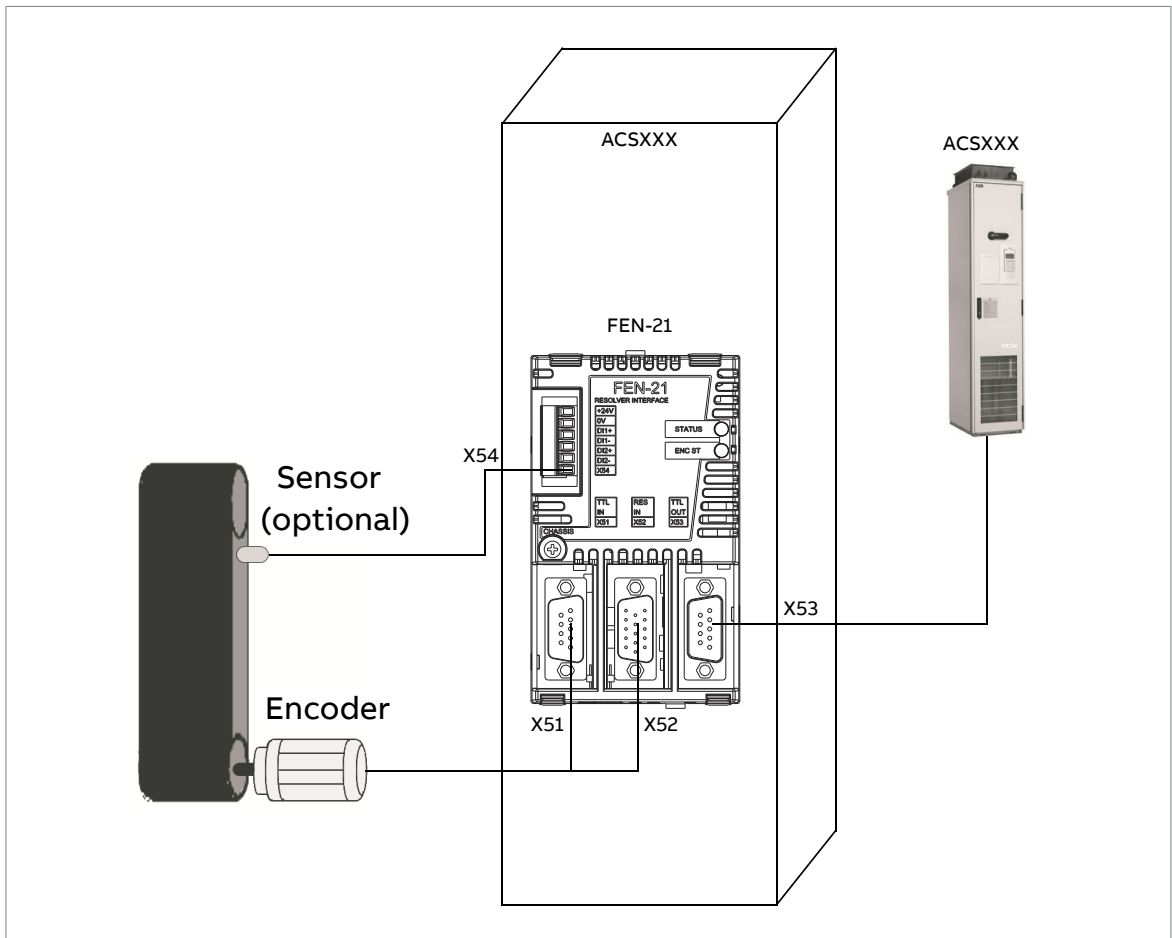
L'interfaccia FEN-21 offre un'interfaccia per un resolver con supporto PTC/KTY, una connessione encoder TTL e un'uscita di emulazione encoder TTL. Supporta inoltre due ingressi digitali per il blocco della posizione.



1	2 ingressi digitali di blocco (X54)
2	Vite di fissaggio
3	Ingresso encoder TTL (X51)
4	Ponticello di selezione tensione encoder (X301)
5	Ingresso resolver con supporto PTC/KTY (X52)
6	LED diagnostici
7	Uscita emulazione encoder TTL (X53)
8	Linguetta di blocco

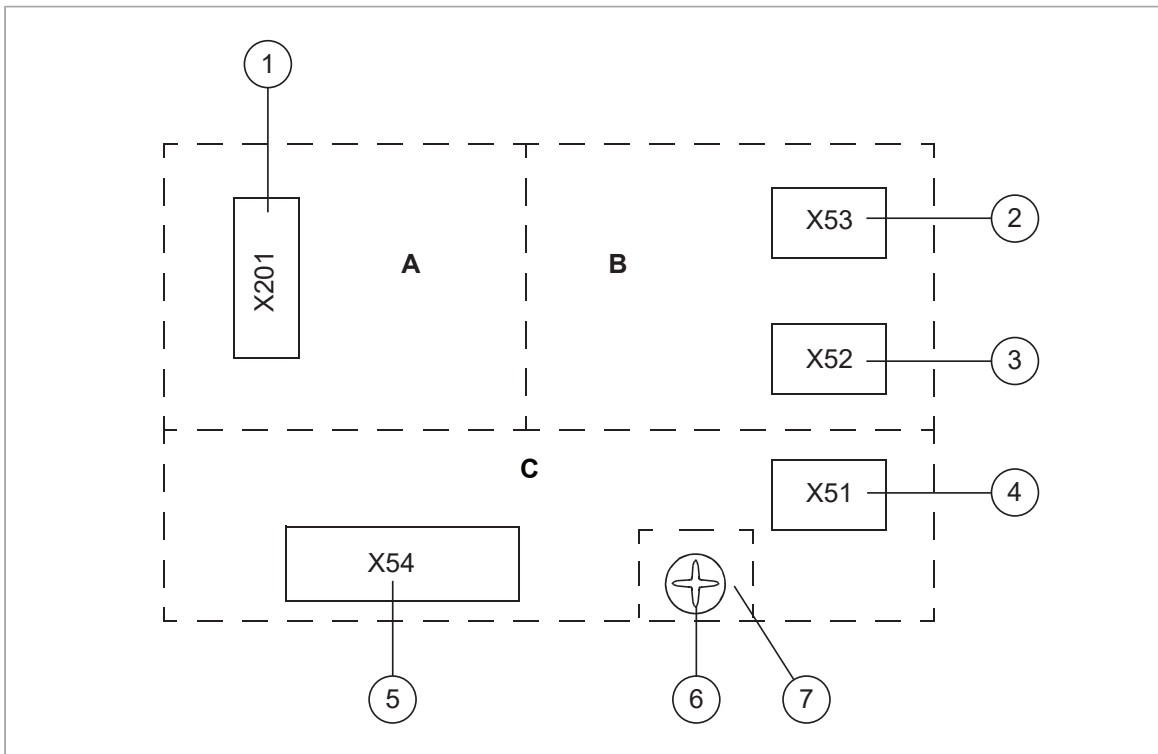
■ **Collegamenti interfaccia FEN-21**

La figura seguente mostra una panoramica dei collegamenti dell'interfaccia FEN-21.



■ **Aree di isolamento**

La figura seguente illustra le diverse aree di isolamento del modulo.



1	Collegamento al convertitore
2	Uscita emulazione encoder TTL
3	Input resolver
4	Ingresso encoder TTL
5	Blocchi digitali
6	Vite di fissaggio
7	Telaio

Le schermature delle prese X51 e X52 e della spina X53 sono collegate al telaio. La vite di fissaggio collega il telaio alla terra.

## Compatibilità

### ■ Resolver

L'interfaccia FEN-21 è compatibile con i resolver, che sono eccitati dalla tensione sinusoidale (sull'avvolgimento del rotore), e che generano segnali seno e coseno in proporzione all'angolo del rotore (sugli avvolgimenti di statore). L'ampiezza e la frequenza del segnale di eccitazione possono essere modificate entro l'intervallo 4...12 V<sub>rms</sub>, 1...20 kHz. Il rapporto di trasformazione del resolver deve essere tale per cui i segnali di seno e coseno rimangano nell'intervallo 2...7 V<sub>rms</sub>.

### ■ Encoder TTL

L'interfaccia FEN-21 è compatibile con gli encoder incrementali TTL con 1...65535 impulsi/giro e supporta la tacca di riferimento.

### ■ Tipi di convertitori di frequenza compatibili

Per scoprire se FEN-21 è compatibile con un tipo di convertitore di frequenza specifico, consultare le informazioni per l'ordine del convertitore o il manuale hardware dello stesso.

---





# 4

## Installazione

---

### Contenuto del capitolo

Il presente capitolo contiene le istruzioni per l'installazione del modulo interfaccia resolver.



**AVVERTENZA!**

Attenersi scrupolosamente alle istruzioni di sicurezza riportate nel presente manuale e nel manuale hardware del convertitore di frequenza.

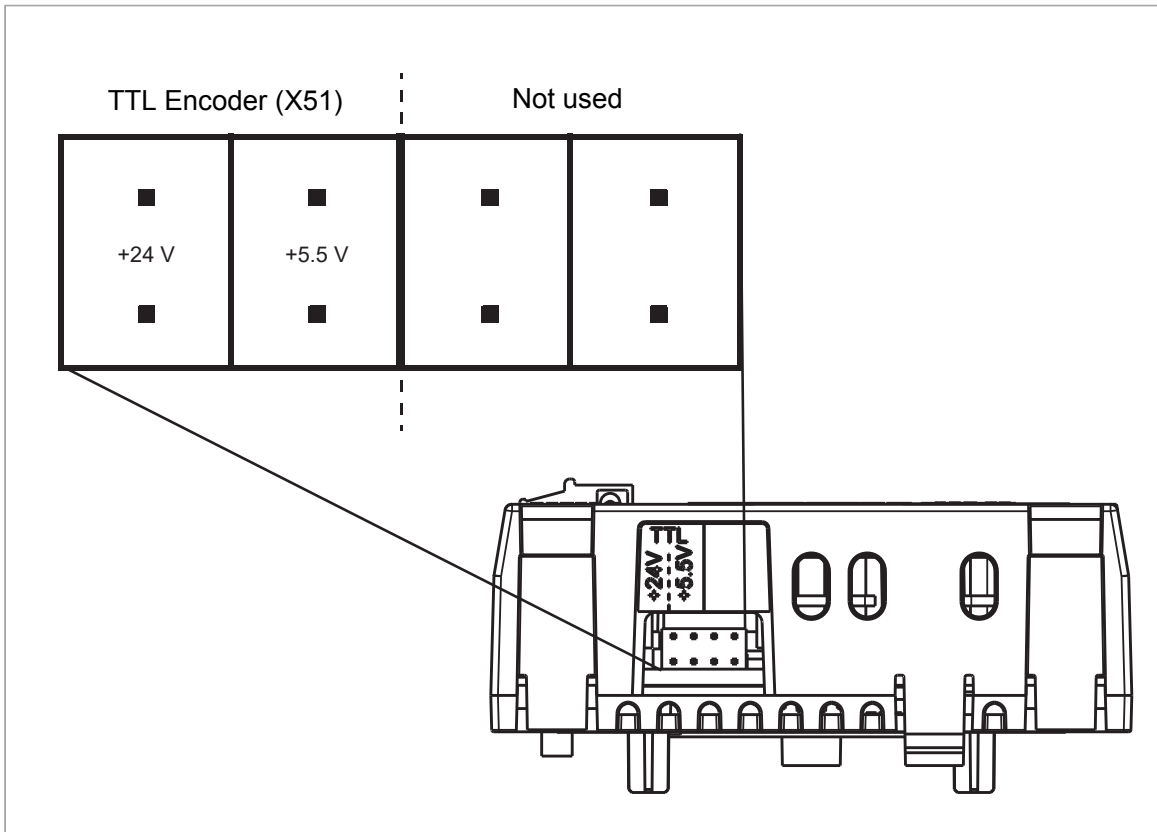
---

## Impostazione della tensione di alimentazione

**AVVERTENZA!**

L'errata selezione della tensione di alimentazione potrebbe danneggiare o rompere l'encoder.

È prevista una tensione di alimentazione selezionabile per gli ingressi encoder TTL. È possibile selezionare una tensione di +5,5 V o +24 V per un encoder TTL mediante un ponticello, come illustrato nella figura seguente.



**Nota:** in caso di alimentazione esterna, rimuovere il ponticello opportuno.

**Nota:** Se all'ingresso TTL è collegata un'altra uscita di emulazione TTL dell'interfaccia FEN, rimuovere il ponticello opportuno.

## Montaggio



### AVVERTENZA!

Prima dell'installazione, adottare le precauzioni per la sicurezza elettrica riportate nella sezione [Norme di sicurezza](#).

**Nota:** Prima di montare il modulo opzionale, impostare i ponticelli della tensione di alimentazione come illustrato sopra.

Il modulo opzionale deve essere inserito nell'apposito slot del convertitore di frequenza. Per ulteriori informazioni, vedere il manuale hardware del convertitore di frequenza.

Il modulo è tenuto in posizione da clip di fissaggio in plastica, da una linguetta di blocco e da una vite. La vite provvede anche alla messa a terra delle schermature dei cavi collegati al modulo e collega i segnali GND del modulo e del convertitore di frequenza.

Il collegamento di segnali e potenza con il convertitore di frequenza avviene automaticamente quando si installa il modulo per mezzo di un connettore a 20 pin.

I numeri tra parentesi si riferiscono al disegno del layout in sezione.

Istruzioni per il montaggio:

1. Estrarre la linguetta di blocco (8)
2. Inserire delicatamente il modulo nello slot finché le clip di fissaggio non scattano, bloccandolo in posizione
3. Spingere la linguetta di blocco verso l'interno (8)
4. Fissare la vite (inclusa) all'isolatore.

Se occorre rimuovere il modulo adattatore dopo che è stato installato nel convertitore, usare un utensile idoneo (ad es. pinze piccole) per estrarre con cautela la linguetta di blocco.

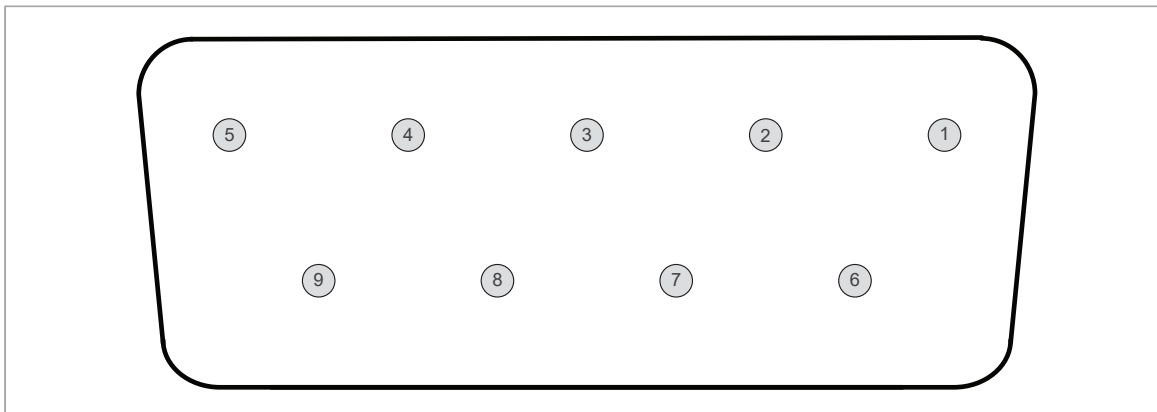
**Nota:** per garantire la conformità ai requisiti EMC e il buon funzionamento del modulo è essenziale installare correttamente la vite.

## Designazioni dei morsetti

### ■ Legenda delle sigle

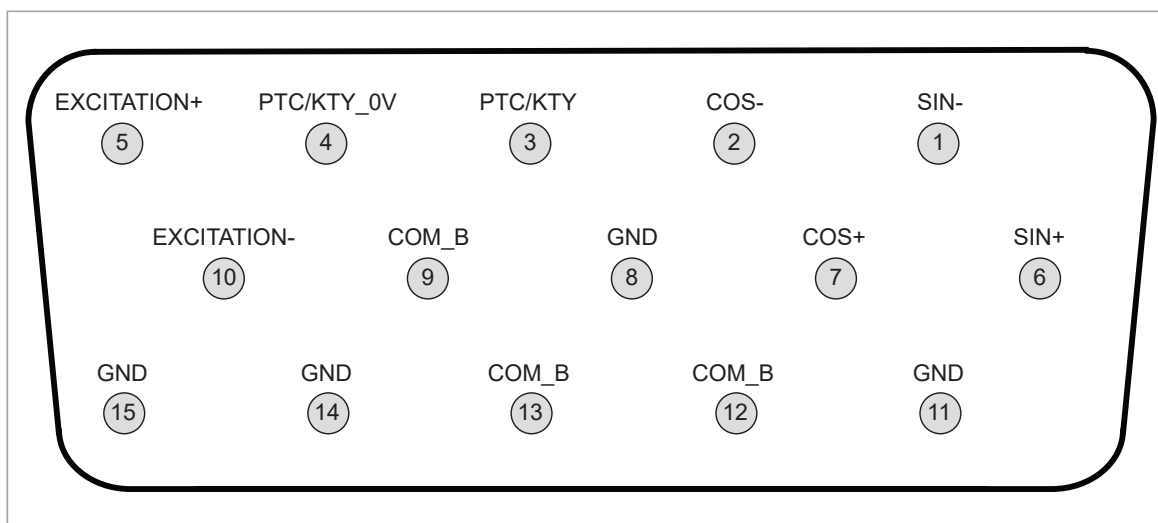
AI	Ingresso analogico
AO	Uscita analogica
DI	Digital Input, ingresso digitale.
DO	Uscita digitale
PO	Uscita potenza

### ■ Ingresso encoder TTL (X51)



Pin	Titolo	Direzione	Descrizione
1	A+	DI	Canale A+
2	B+	DI	Canale B+
3	Z+	DI	Canale Z+
4	COM_C	-	Comune
5	VCC_ENC_1	PO	Tensione di alimentazione (5,5 V o 24 V)
6	A-	DI	Canale A-
7	B-	DI	Canale B-
8	Z-	DI	Canale Z-
9	COM_C	-	Comune
-	Shield	-	Shield

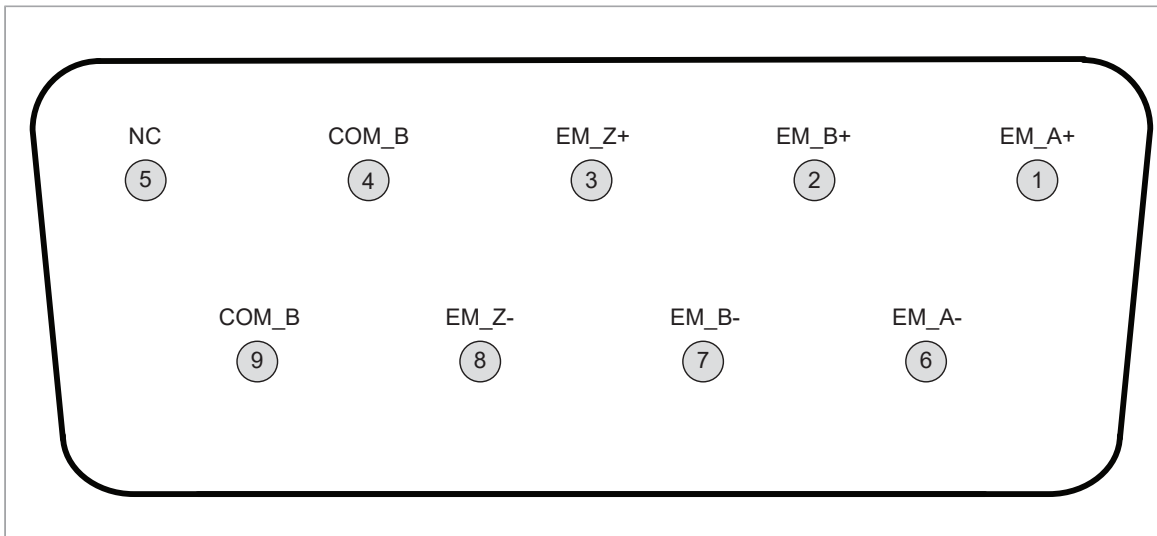
■ Ingresso resolver (X52)



Pin	Titolo	Direzione	Descrizione
1	SIN-	AI	Segnale seno invertito
2	COS-	AI	Segnale coseno invertito
3	PTC/KTY	AI	Sensore di temperatura
4	COM_B	-	Comune, riservato al sensore di temperatura
5	EXCITATION+	AO	Segnale positivo di eccitazione
6	SIN+	AI	Segnale seno
7	COS+	AI	Segnale coseno
8	GND	-	Telaio, riservato alla schermatura di un doppino intrecciato <sup>1)</sup>
9	COM_B	-	Comune
10	EXCITATION-	AO	Segnale negativo di eccitazione
11	GND	-	Telaio, riservato alla schermatura di un doppino intrecciato <sup>1)</sup>
12	COM_B	-	Comune
13	COM_B	-	Comune
14	GND	-	Telaio, riservato alla schermatura di un doppino intrecciato <sup>1)</sup>
15	GND	-	Telaio, riservato alla schermatura di un doppino intrecciato <sup>1)</sup>
-	Shield	-	Shield

<sup>1)</sup> Metodo di montaggio opzionale per schermature dei doppini intrecciati

■ **Uscita emulazione encoder TTL (X53)**



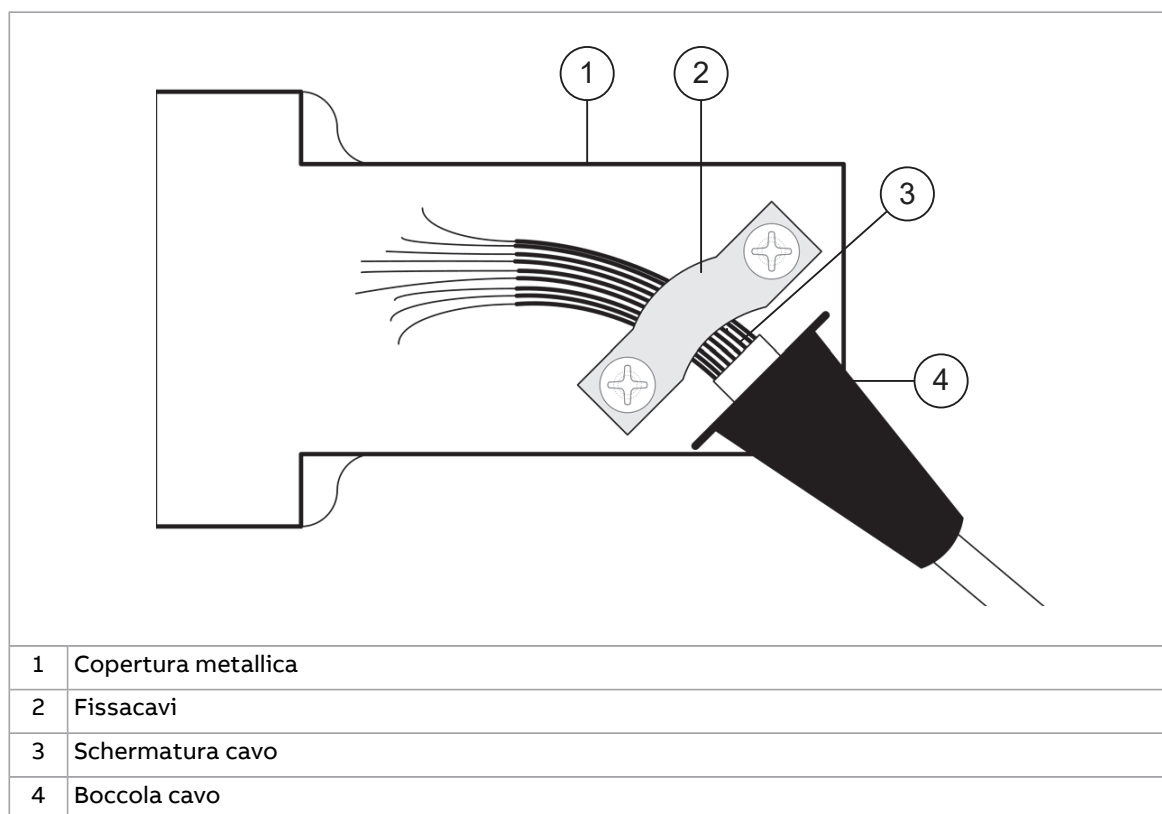
Pin	Titolo	Direzione	Descrizione
1	EM_A+	DO	Canale A+
2	EM_B+	DO	Canale B+
3	EM_Z+	DO	Canale Z+
4	COM_B	-	Comune
5	NC	-	Non collegato
6	EM_A-	DO	Canale A-
7	EM_B-	DO	Canale B-
8	EM_Z-	DO	Canale Z-
9	COM_B	-	Comune
-	Shield	-	Shield

■ **Ingressi digitali per blocco posizione (X54)**

Pin	Titolo	Direzione	Descrizione
1	+24V_C	PO	Tensione alimentaz.
2	COM_C	-	Comune
3	DI_1+	DI	Segnale di blocco 1
4	DI_1-	-	Ritorno segnale di blocco 1
5	DI_2+	DI	Segnale di blocco 2
6	DI_2-	-	Ritorno segnale di blocco 2

## Linee guida generali per il cablaggio degli encoder

Gli encoder dovrebbero essere collegati al modulo interfaccia encoder con un cavo per strumentazione schermato, preferibilmente con doppini intrecciati. Per ulteriori informazioni, consultare il manuale dell'encoder. Per evitare il disturbo degli ingressi dell'encoder, collegare le schermature dei cavi al telaio. Il collegamento avviene in automatico mediante la copertura metallica della spina, se i cavi sono collegati attraverso il fissacavi della stessa.



**Nota:** non posare i cavi dell'encoder in parallelo ai cavi di alimentazione (ad esempio del motore).

La coppia di serraggio è 0,3 Nm (2,7 lbf·in) per le spine.

Le sezioni seguenti indicano l'assegnazione dei doppini per ciascun connettore.



**AVVERTENZA!**

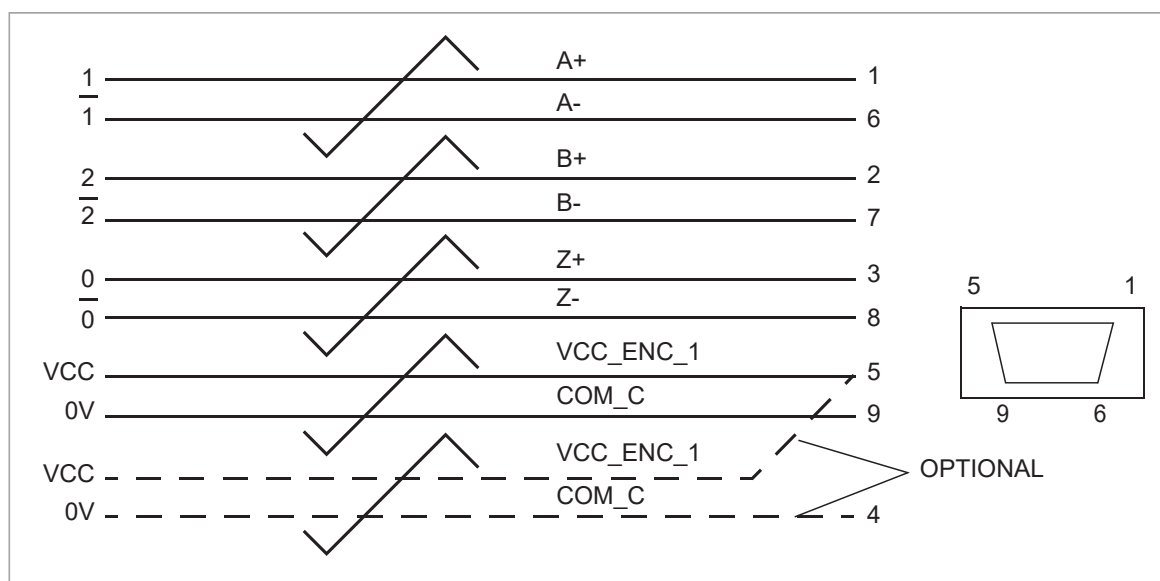
È possibile collegare un sensore di temperatura del motore al modulo encoder solo se è presente un isolamento doppio o rinforzato tra il sensore e le parti sotto tensione del motore. Il modulo non fornisce un isolamento sicuro dal convertitore di frequenza. Consultare i manuali del convertitore di frequenza per ulteriori informazioni.

---



■ **Ingresso encoder TTL (X51)**

Il cavo deve presentare almeno 4 doppi. Un quinto doppio condiviso tra i pin Vcc e 0V consente un cavo di lunghezza maggiore.

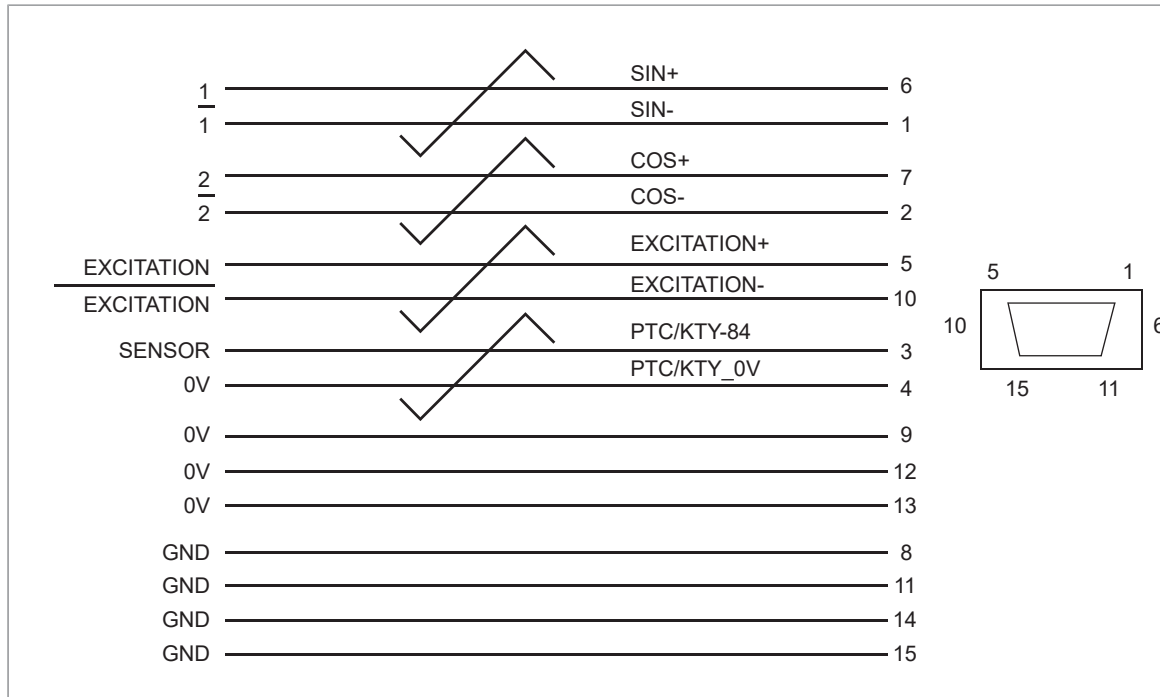


Numero doppi-no	Nome segnali	Numero pin spina di collegamento (9-pin)	Note
1	A+	1	
	A-	6	
2	B+	2	
	B-	7	
3	Z+	3	
	Z-	8	
4	VCC_ENC_1	5	
	COM_C	9	
5	VCC_ENC_1 <sup>1)</sup>	5 <sup>1)</sup>	OPZIONALE
	COM_C	4	OPZIONALE

<sup>1)</sup> Due fili saldati allo stesso pin.

■ **Ingresso resolver (X52)**

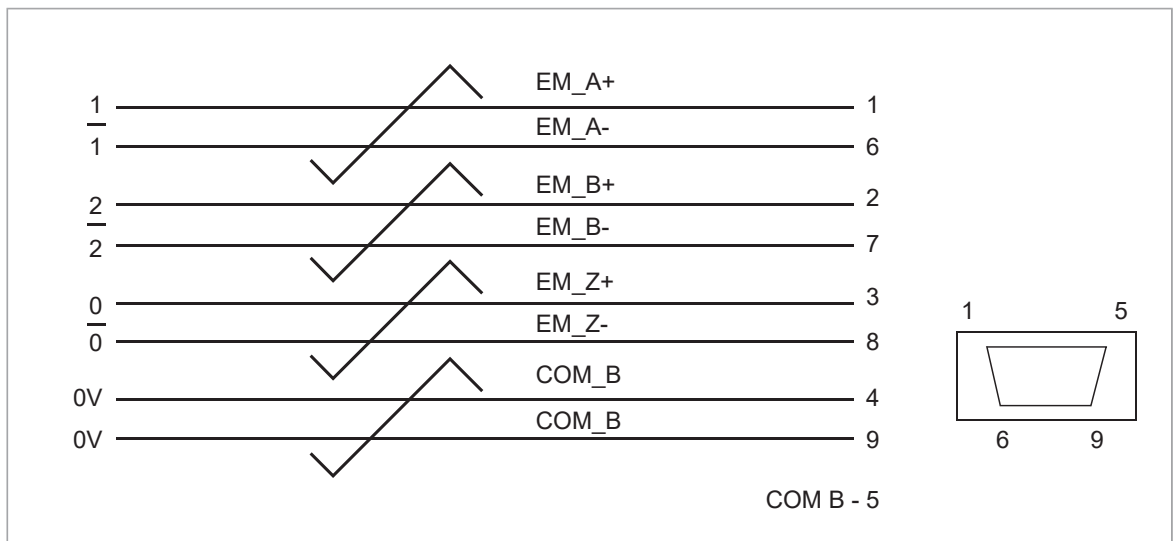
Il cavo deve presentare almeno 4 doppini intrecciati. I pin aggiuntivi 0V e GND sono riservati al collegamento delle schermature dei cavi. Le schermature vanno collegate a 0V o GND (telaio). Il collegamento delle schermature a GND (telaio) può essere effettuato anche attraverso il fissacavi della copertura del connettore a D.



Numero doppino	Nome segnali	Numero pin spina di collegamento (9-pin)	Note
1	SIN+	6	
	SIN-	1	
2	COS+	7	
	COS-	2	
3	EXCITATION+	5	
	EXCITATION-	10	
4	PTC/KTY-84	3	Sensore di temperatura
	PTC/KTY_0V	4	Sensore di temperatura, ritorno
Schermature doppi-ni intrecciati collegati a 0V	COM_B	9	Schermatura/opzionale
	COM_B	12	Schermatura/opzionale
	COM_B	13	Schermatura/opzionale
Schermature doppi-ni intrecciati collegati a GND (telaio)	GND	8	Schermatura/opzionale
	GND	11	Schermatura/opzionale
	GND	14	Schermatura/opzionale
	GND	15	Schermatura/opzionale

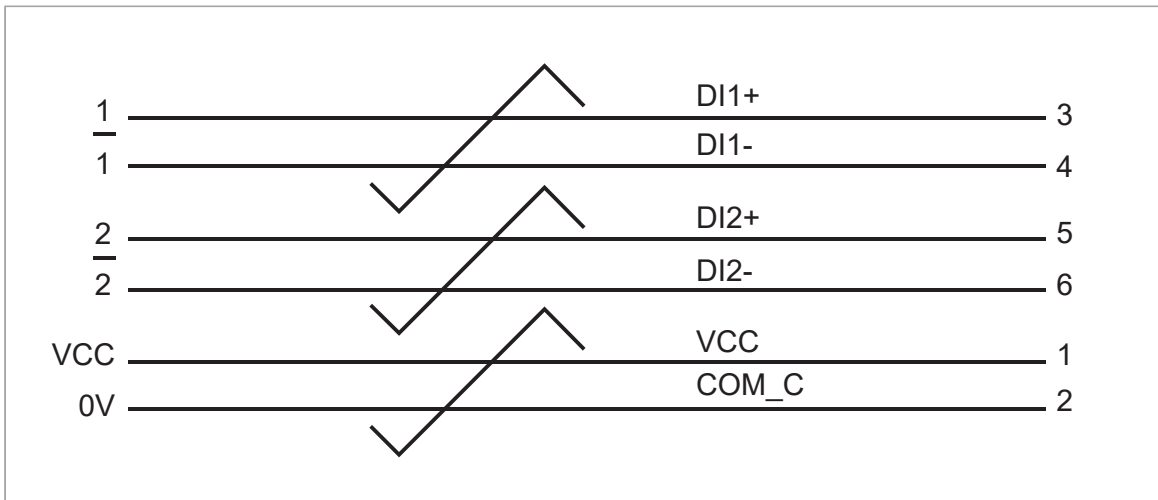
■ **Uscita emulazione encoder TTL (X53)**

Il cavo deve presentare almeno 4 doppi.



Numero doppi- no	Nome segnali	Numero pin presa di collegamento (9-pin)	Note
1	EM_A+	1	
	EM_A-	6	
2	EM_B+	2	
	EM_B-	7	
3	EM_Z+	3	
	EM_Z-	8	
4	COM_B	4	
	COM_B	9	

■ Ingressi digitali per blocco posizione (X54)

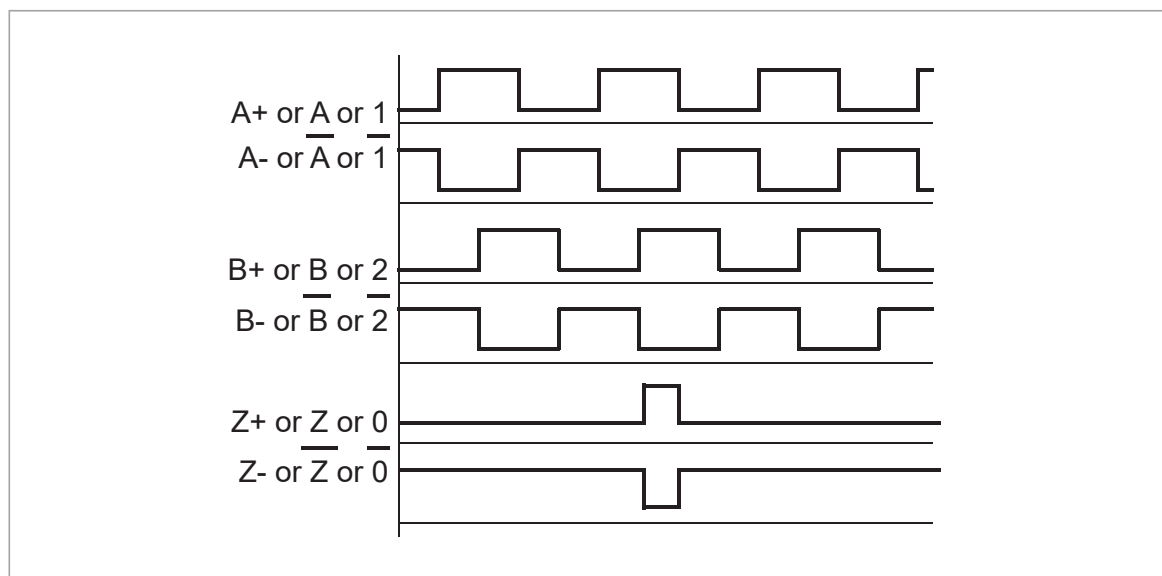


Numero doppi- no	Nome segnali	Numero pin testata di collega- mento (6-pin)	Note
1	+24V_C	1	
	COM_C	2	
2	DI_1+	3	
	DI_1-	4	
3	DI_2+	5	
	DI_2-	6	

## Principi generali di fasatura dell'encoder

Se l'encoder è collegato correttamente, avviare il convertitore di frequenza in marcia in avanti (riferimento di velocità positivo) dovrebbe creare una retroazione positiva dell'encoder.

Negli encoder incrementali, i due canali di uscita, di solito contrassegnati come 1 e 2 o A e B, sono distanziati di 90° (come fase) l'uno dall'altro. Se ruotati in senso orario, la maggior parte degli encoder presenta il canale 1 che precede il canale 2 come illustrato qui sotto. Determinare il canale che precede consultando la documentazione dell'encoder o effettuando una misurazione con un oscilloscopio.



Il canale di uscita dell'encoder che precede quando il convertitore di frequenza esegue una marcia in avanti deve essere collegato all'ingresso A dell'interfaccia FEN-21, mentre il canale di uscita che segue deve essere collegato all'ingresso B dell'interfaccia FEN-21.

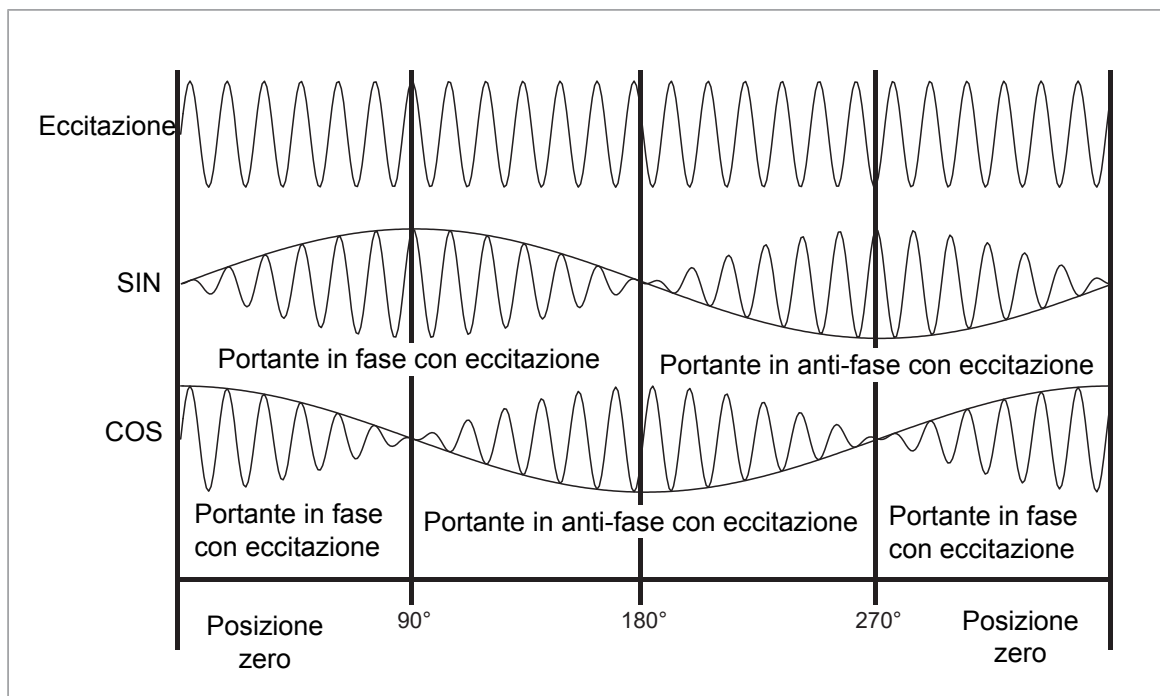
Il canale di uscita del riferimento zero (di solito contrassegnato come 0, N o Z) deve essere collegato solo nelle applicazioni di posizionamento.

### ■ Segnale di eccitazione

L'interfaccia FEN-21 fornisce al resolver segnali di eccitazione differenziati. Ampiezza e frequenza sono regolabili mediante il software, nel rispetto dei seguenti limiti.

Segnale di eccitazione	Ampiezza	Frequenza	Corrente, max.
	4...12 V <sub>rms</sub>	1...20 kHz	100 mA <sub>rms</sub>

La figura seguente mostra le uscite SIN e COS e il segnale di eccitazione.



5

# Avviamento

---

## Contenuto del capitolo

Il presente capitolo contiene istruzioni sull'avvio del modulo interfaccia encoder.

## Programmazione

L'interfaccia FEN-21 è programmata mediante i parametri del convertitore di frequenza. Tali parametri devono essere controllati e corretti secondo le specifiche tecniche dell'encoder. Per ulteriori informazioni, fare riferimento al Manuale del firmware del convertitore di frequenza.

---





## 6

## Ricerca dei guasti

---

### Contenuto del capitolo

Il presente capitolo illustra come identificare i guasti con i LED di stato presenti sul modulo interfaccia resolver.

### LED diagnostici

L'interfaccia FEN-21 è dotata di due LED diagnostici. Il LED STATUS indica lo stato dell'interfaccia FEN-21, mentre il LED ENC ST lo stato degli encoder. Di seguito vengono illustrati i segnali LED.

	Colore	Descrizione
<b>LED STATUS</b>	Verde	OK
	Arancione	Unità non inizializzata o guasto di comunicazione con l'unità di controllo
	Rosso	Non utilizzato
<b>ENC ST LED</b>	Verde	Encoder OK
	Rosso	Guasto encoder TTL (X51)
	Arancione	Guasto encoder TTL + (X52)
	Alternanza rosso/arancione	Guasto encoder TTL X51 e guasto resolver (X52)
	Lampeggiamento rosso	Avviso encoder TTL (X51)
	Lampeggiamento arancione	Avviso resolver (X52)

**Nota:** In caso di utilizzo dell'interfaccia FEN-21 con l'unità ACS880, lo stato del LED ENC ST viene aggiornato una volta effettuato il reset del guasto dell'encoder/resolver.

---



A large, light gray square with rounded corners, centered on the page. Inside the square is a large, bold, black number '7'.

## Dati tecnici

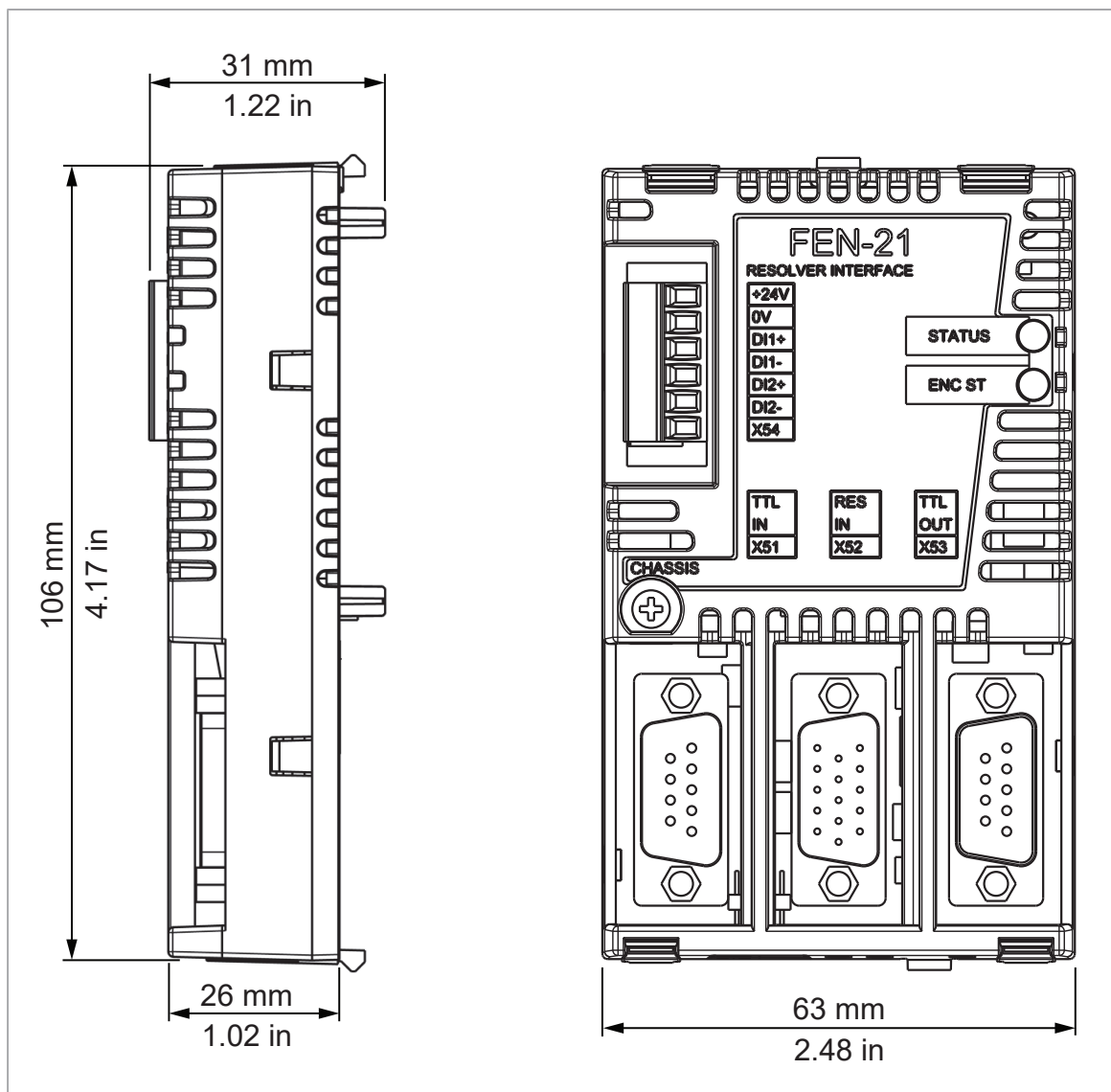
---

### Contenuto del capitolo

Il presente capitolo contiene i dati tecnici del modulo interfaccia resolver.

---

## Dimensioni



## Generalità

Massima potenza assorbita	350 mA a 24 V (massima potenza assorbita combinata da encoder, blocchi e cablaggi a 5 W)
Grado di protezione	IP20
Condizioni ambientali	Sono valide le stesse condizioni ambientali specificate per il convertitore di frequenza nel relativo manuale hardware.

## Connettori

- Presa a 20 pin
- Spina D-sub a 9 pin
- Spina D-sub a 15 pin
- Presa D-sub a 9 pin
- Testata a 6 pin

## Ingresso encoder TTL (X51)

Tensioni di uscita	+5,5 Vcc -5%, -8%, 180 mA
	+24 Vcc $\pm$ 15%, 150 mA unitamente agli ingressi digitali
	+5,5 V e +24 V (massima potenza assorbita combinata pari a 3,6 W)
CH A, CH B, CH Z	RS-422/485, differenziale, 500 kHz (max)
Lunghezza massima del cavo	30 m con encoder da 5 V (cavo da 0,5 mm <sup>2</sup> per alimentazione)
	60 m con encoder da 5 V (due cavi paralleli da 0,5 mm <sup>2</sup> per alimentazione)
	100 m con encoder TTL incrementale da 10...30 V
Performance	Range di velocità: -32768...32767 rpm
	Risoluzione velocità: 0,004 rpm (24 bit)
	Risoluzione posizione: 16,8 M/giro (24 bit)
	Precisione posizione: 4x conteggio impulsi/giro
Isolamento	Isolamento con gli ingressi digitali

## Interfaccia resolver

Tensione di uscita	(ca) 4...12 V <sub>rms</sub> , 100 mA max.
Ingressi differenziali seno e coseno	2...7 V <sub>rms</sub>
Termistore	Ingresso termistore KTY84 o PTC
Performance	Risoluzione posizione: 24 bit
	Risoluzione velocità: 24 bit
Lunghezza massima del cavo	100 m
Isolamento	Isolamento con uscita emulazione encoder TTL

## Uscita emulazione encoder TTL (X53)

Emulazione	Supporta emulazione di encoder incrementali TTL, 1...65535 impulsi/giro, tacca di riferimento
CH A, CH B, CH Z	RS-422/485, 500 kHz (max)
Lunghezza massima del cavo	100 m
Performance	Range di velocità: -32768...32767 rpm
	Risoluzione posizione: 4x conteggio impulsi/giro
Isolamento	Isolamento con ingresso encoder

## Ingressi digitali per blocco posizione (X54)

Tensione di uscita	+24 Vcc $\pm$ 15%, a prova di cortocircuito
Livelli segnali	< 5 V = 0, > 15 V = 1
Isolamento	Isolamento con ingresso encoder TTL



# Ulteriori informazioni

## Informazioni su prodotti e servizi

Per qualsiasi domanda o chiarimento sul prodotto, rivolgersi al rappresentante ABB locale citando il codice e il numero di serie dell'unità. Per un elenco di contatti relativamente alla vendita e all'assistenza, visitare il sito [www.abb.com/contact-centers](http://www.abb.com/contact-centers).

## Formazione sui prodotti

Per informazioni sulle iniziative di training relative ai prodotti ABB, visitare [new.abb.com/service/training](http://new.abb.com/service/training).

## Feedback sui manuali ABB

Vogliamo conoscere le opinioni e i commenti degli utenti in merito ai nostri manuali. Visitare [forms.abb.com/form-26567](http://forms.abb.com/form-26567).

## Documentazione disponibile in Internet

Sul Web sono reperibili i manuali e la documentazione sui prodotti in formato PDF, vedere [www.abb.com/drives/documents](http://www.abb.com/drives/documents).



[www.abb.com/drives](http://www.abb.com/drives)



3AFE68794650E