

技术数据表

DS0139 第7版

Cylon® MATRIX-2系列



说明

MATRIX-2是一款采用标准Cylon控制器外形的物联网（IoT）内置ASPECT控制引擎。它旨在为小型到大型的楼宇自动化系统提供灵活的现场控制应用。

它可以连接Cylon CB系列和AAM NB系列BACnet MS/TP现场控制器。

MATRIX-2支持BACnet、AAM PUP和Modbus等串行通信协议。此外，在通过RJ-45连接时，它还可以实现TCP/IP通信，支持FT/Net、BACnet、Modbus和Cylon的Unitron（配合UC32.netK使用）协议。

应用

基于容量的许可模型为大中型楼宇应用中的MATRIX-2控制器系列提供了极强的扩展能力，包括与ASPECT-Enterprise服务器软件结合使用时的情况。MATRIX-2具备对现场RS-485和TCP/IP通信协议的网络管理和集成能力。当与内置ASPECT运行时引擎一同部署时，MATRIX-2能够执行监管型控制功能，其中包括能源管理例程、自定义排序、报警和事件通告、历史报警和趋势以及主控制调度等功能。此外，我们可以通过Web浏览器实现实时数据流式传输，并采用丰富的HTML5图形进行展示。

ASPECT采用安全的Web技术，使用常见的互联网应用程序提供报警通告和调度服务，以丰富用户体验。用户可以通过集成的报警控制台、电子邮件客户端接收报警通知。同时，集成的调度程序或者Microsoft® Outlook®、Apple iCal、Google Calendar™等常见调度平台也可用于安排建筑设备的运行。

MATRIX-2-11

1台设备750个点（TCP/IP和/或RS485）

MATRIX-2-216

750个点或16台设备（TCP/IP和/或RS485）

MATRIX-2-232

1,250个点或32台设备（TCP/IP和/或RS485）

MATRIX-2-264

1,750个点或64台设备（TCP/IP和/或RS485）

MATRIX-2-296

2,000个点或96台设备（TCP/IP和/或RS485）

MAT-LP-8（许可证升级）

250个点或8台设备（TCP/IP和/或RS485）

MAXIMUMS平台

2500个点或128台设备

每个RS-485端口64台设备

硬件平台

ARM Cortex-A8 @ 1 GHz, 512 MB RAM, 4 GB Flash
两个10/100 MB以太网RJ-45连接
两个9K6、19K2、38K4、57K6、76K8或115K2波特率的RS-485端口

内置式软件

操作系统: Linux安全操作系统
应用: 内置ASPECT®运行时引擎

DIN导轨安装

安装方式与其他Cylon控制器一致

无风扇设计，可靠性高

产品选型图表

产品选型图表							
零件号	设备容量 ¹	点容量 ¹	BACnet MSTP和/或IP	Modbus RTU和/或TCP	AAM PUP	Teletrol TSC®	Unitron (使用UC32.netK)
MATRIX-2-11	1	750	✓	✓	✓	✓	✓
MATRIX-2-216	16	750	✓	✓	✓	✓	✓
MATRIX-2-232	32	1,250	✓	✓	✓	✓	✓
MATRIX-2-264	64	1,750	✓	✓	✓	✓	✓
MATRIX-2-296	96	2,000	✓	✓	✓	✓	✓
MAT-LP-8	8	+250	-	-	-	-	-
MAT-LIC-CHG ²	-	-	-	-	-	-	-

注1: MATRIX-2最多支持2,500个数据点和128台设备连接。

注2: 现场升级需要MAT-LIC-CHG许可证。

规格

机械

尺寸 (不包括终端插头)	166 x 89.5 x 57 mm [6.54 x 3.5 x 2.24"]
外壳	阻燃ABS 兼容DIN 43880 第2型 外壳防护等级 IP20
安装	DIN导轨

环境温度	-25 °C ... 50 °C (-13 °F ... 122 °F)
环境湿度	相对湿度0% ... 90%, 无冷凝
储存温度	-30°C ... +70°C (-22°F ... 158°F)
电磁兼容性抗扰度	EN 61326-1: 2013
电磁兼容性辐射	EN 61326-1: 2013 EN 61000-3-2: 2014 EN 61000-3-3: 2013
产品认证	UL认证 (加拿大和美国) UL916能源管理 档案编号E176435
安全性	CE 认证

连接

注意: 只能使用铜或铜包铝线, 额定温度70°C (158°F)。

端子	安装在PCB上的插头端子连接
导线面积	最大值: AWG 12 (3.31 mm ²) 最小值: AWG 22 (0.355 mm ²)

处理器

类型	TI Sitara AM335X 双核ARM Cortex A8
时钟速度	1 GHz
系统内存	4 GB eMMC Flash + 512 MB DDR3 DRAM
实时时钟	有, 备份时间为7天 (典型值)

安全性

传输层安全性	支持TLS 1.3
升级安全性	升级软件包均已签名

电气

电源要求	24 V AC/DC ±20 % 50/60 Hz
电源额定值	20 VA

环境

注意: 该设备适合就地安装在外壳内。

通信

以太网端口	自动识别10/100BASE-TX (RJ45) 寻址方式: IP地址或主机名 / DHCP客户端或静态IP 连接拓扑: 菊花链, 支持生成树, Modbus TCP, BACnet/IP
RS-485端1和2	隔离RS-485端口, 支持最高115K2的协议 (默认为38K4) 最大电缆长度@使用默认值 ¼单位负载设备时为1.2 km。 协议许可受制, 可选择BACnet MSTP、Modbus RTU、AAM PUP、Teletrol TSC和Unitron传动 串行网络负载许可受制, 支持最多64台设备。

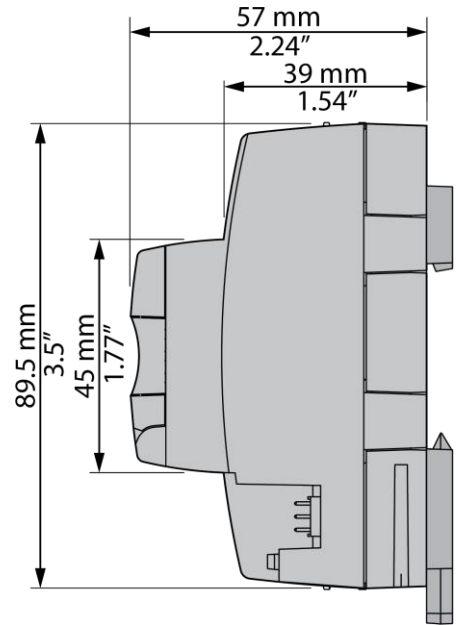
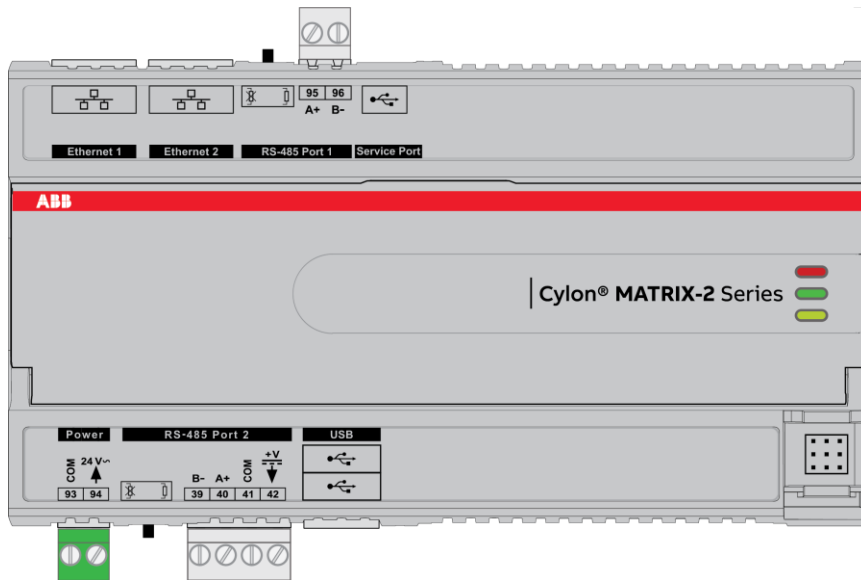
注意:

- 端口1已隔离
- 端口2未隔离

设置和配置

软件	ASPECT®-Studio
浏览器	支持HTML5的标准web浏览器, 包括: Internet Explorer 8/9/10/11, Firefox, Opera 12, Safari 6和Google Chrome

尺寸

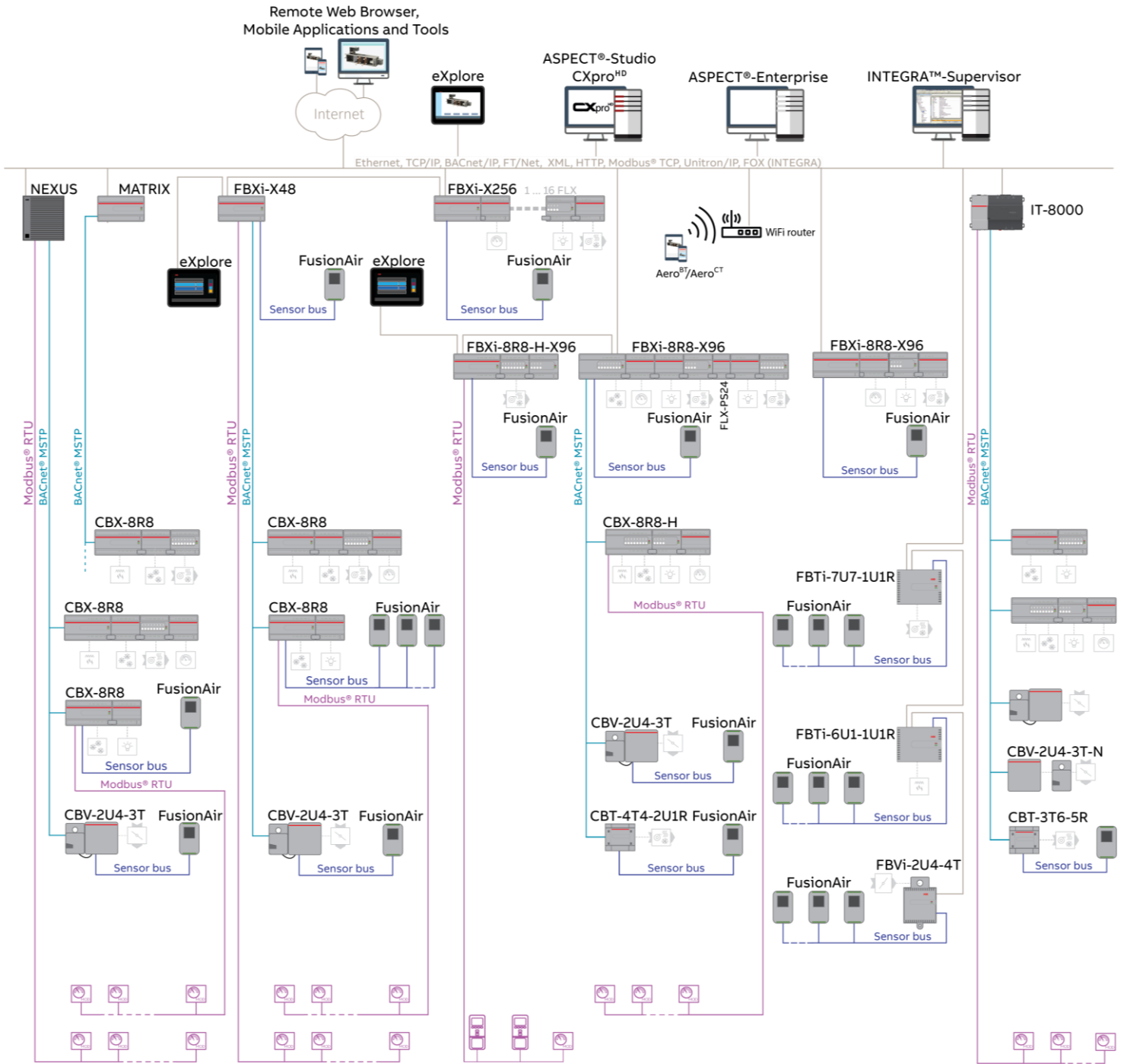


注意：MATRIX-2不支持传感器，因此端子42未连接。

订货信息

订货代码	产品名称	描述
ABB2CQG100118R1021	MATRIX-2-11	MATRIX-2-11 ACE 750个点, 1台设备
ABB2CQG100114R1021	MATRIX-2-216	MATRIX-2-216 ACE 750个点, 16台设备
ABB2CQG100115R1021	MATRIX-2-232	MATRIX-2-232 ACE 1250个点, 32台设备
ABB2CQG100116R1021	MATRIX-2-264	MATRIX-2-264 ACE 1750个点, 64台设备
ABB2CQG100117R1021	MATRIX-2-296	MATRIX-2-296 ACE 2000个点, 96台设备

系统结构



FBXi / CBXi-8R8 / CBX-8R8	FLX-8R8 -H	FBVi-2U4-4T	INTEGRA Series	FusionAir Smart Sensor
CBXi-8R8-H / CBX-8R8-H	FLX-4R4-H	NEXUS Series	eXplore	CBT-STAT
CBV-2U4-3T	FLX-PS24	MATRIX-2 Series		UCU Room Display
FLX-8R8 / FLX-4R4 / FLX-16DI	CBT-4T4-2U1R			