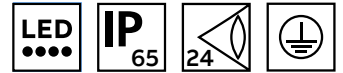




Optima

Optima 12



Optima 12 Wand



Optima 12 Decke



Optima 12 SL

Optima 12

Robuste und in rauer Umgebung einsetzbare Sicherheits- und Rettungszeichenleuchte.

Technische Daten

- **Gehäuse:** Kunststoff
mit hoher Haube: Schutzart IP54
- bei Pendel- und Kettenmontage IP54
- **Anschlussspannung:**
• 220...240V AC 50/60 Hz
176...275V DC (nur ZBL)
- **Zulässige Umgebungstemperatur:**
+5 ... +35°C
- **Schutzart:** IP65, bei Pendel- und Kettenmontage: IP54
- **Leuchtmittel** inklusive

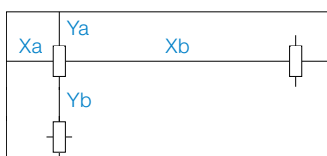
Optionen

Sonderzeichen, Sonderpiktogramme

Weitere Informationen zu Optima 12 finden Sie hier:



Projektierungstabellen

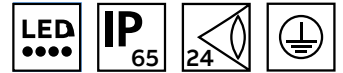


ZBL Optima 12 (RLED)

h(m)	Ya	Yb	Xa	Xb
2,5	3,3	8,0	3,3	7,8
3,0	3,4	8,7	3,4	8,6
4,0	3,5	9,5	3,5	9,6
5,0	3,4	9,9	3,4	9,9
6,0	3,2	10,0	3,1	9,8
7,0	2,3	9,7	2,2	9,6
8,0	-	9,3	-	9,2

Optima

Optima 12



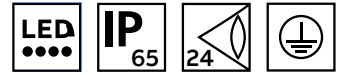
Laufende Nr.	Artikel-Bezeichnung	Bestell-Nr.	Montageart				Leuchtmittel	Leistungs- aufnahme (VA/W)	Gewicht (kg)	Anmerkungen	Artikel-Nr. Basisleuchte	
			Zubehör enthalten	Zubehör separat	RZL/SL	Piktogramm						EKW (m)
Zentralbatterieleuchten - viaFlex												
1	OPTIMA 12 RLED W FLX	BLS9401214	W		RZL+SL	Set	24	LED 3W	6 / 4,3	1,2	–	BLP4150382309/20
2	OPTIMA 12 RLED D FLX	BLS9401216	D		RZL+SL	Set	24	LED 3W	6 / 4,3	1,4	hohe Haube	BLP4150382309/20
3	OPTIMA 12 RLED P FLX	BLS9401217		P	RZL+SL	Set	24	LED 3W	6 / 4,3	1,4	hohe Haube, IP 54	BLS4200542
4	OPTIMA 12 RLED A FLX	BLS9401218	A		RZL+SL	Set	24	LED 3W	6 / 4,3	1,8	hohe Haube, inkl. Wandausleger	BLP4150382309/20
5	OPTIMA 12 RLED K FLX	BLS9401219	K		RZL+SL	Set	24	LED 3W	6 / 4,3	1,5	hohe Haube, inkl. Kettenhaken	BLS4200543
6	OPTIMA 12 RLED P FLX SL	BLS9401220		P	SL	–	–	LED 3W	6 / 4,3	1,2	IP 54	BLS4200542
7	OPTIMA 12 RLED K FLX SL	BLS9401221	K		SL	–	–	LED 3W	6 / 4,3	1,3	inkl. Kettenhaken	BLS4200543
Zentralbatterieleuchten												
8	OPTIMA 12 RLED W EVG220	BLS9101214	W		RZL+SL	Set	24	LED 3W	6 / 4,2	1,1	–	BLP4150382302/20
9	OPTIMA 12 RLED D EVG220	BLS9101216	D		RZL+SL	Set	24	LED 3W	6 / 4,2	1,3	hohe Haube	BLP4150382302/20
10	OPTIMA 12 RLED P EVG220	BLS9101217		P	RZL+SL	Set	24	LED 3W	6 / 4,2	1,3	hohe Haube, IP 54	BLS4200535
11	OPTIMA 12 RLED A EVG220	BLS9101218	A		RZL+SL	Set	24	LED 3W	6 / 4,2	1,7	hohe Haube, inkl. Wandausleger	BLP4150382302/20
12	OPTIMA 12 RLED K EVG220	BLS9101219	K		RZL+SL	Set	24	LED 3W	6 / 4,2	1,4	hohe Haube, inkl. Kettenhaken	BLS4200536
13	OPTIMA 12 RLED P EVG220 SL	BLS9101220		P	SL	–	–	LED 3W	6 / 4,2	1,1	IP 54	BLS4200535
14	OPTIMA 12 RLED K EVG220 SL	BLS9101221	K		SL	–	–	LED 3W	6 / 4,2	1,2	inkl. Kettenhaken	BLS4200536

Zubehör	Bestell-Nr.	für Montageart	Gewicht (kg)	Anmerkungen
Artikel-Bezeichnung				
PENDELP. 500MM & FLANSCH/ABDECKUNG	BLP6015518	P	0,2	Doppelpendel, kürzbar
PENDELP. 1000MM & FLANSCH/ABDECKUNG	BLP6015519	P	0,4	Doppelpendel, kürzbar
BALLSCHUTZKORB 6014581	BLP6014581	W (RZL) / D (SL)	0,8	nicht für hohe Haube

Artikel-Bezeichnung	Artikel-Nr.	für Montageart	Gewicht (kg)	Anmerkungen
Ersatzteile				
PIKTO 24METER LMU/R/L ISO	BLPISOP-0120S58	–	< 0,1	Klebefolienset für flache und hohe Haube
PIKTO 24METER LMO ISO	BLPISOP-0120E51	–	< 0,1	Klebefolie für flache und hohe Haube
12 WAND AUSLEGER	BLP6014267	A	0,4	–
KETTENHAKEN max IP54 1VE=1 TUETE	BLP6017882	K	0,1	–
12 HOHE HAUBE OPTIMA	BLP6012982	–	0,2	ohne Piktogramme

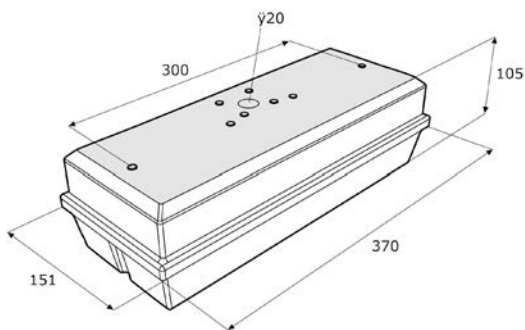
Optima

Optima 12

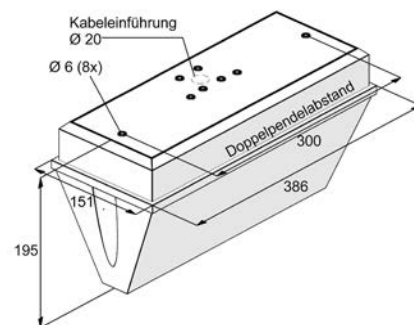


Maßzeichnungen Leuchten

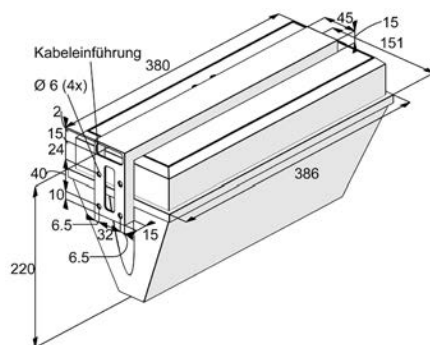
Optima 12 W und D (SL)



Optima 12 D

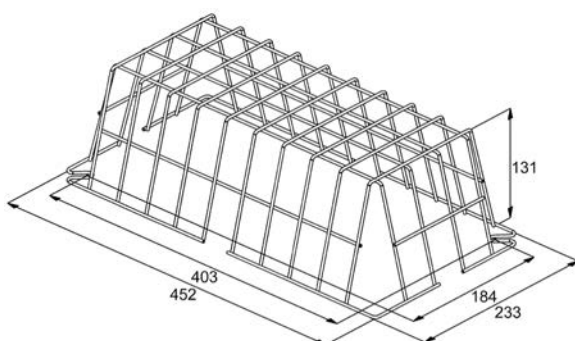


Optima 12 A

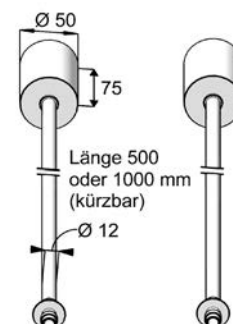


Maßzeichnungen Zubehör

Ballschutzkorb 6014581 (nur für flache Haube)



Doppelpendel



Legende

Icons

- LED-Leuchtmittel
- EBL mit 3-stdg. Überbrückungszeit
- Schutzart IP XX
- Schutzart IK XX gegen äußere mechanische Beanspruchung
- Erkennungsweite
- Schutzklasse I
- Schutzklasse II
- ENEC-zertifiziert
- geeignet für zentrale Überwachung mit DALI-Bus
- Brandschutzkennzeichnung D für Leuchten

Montagearten

W	Wandaufbau	
WE	Wandeinbau	
D	Deckenaufbau	
E	Deckeneinbau	
A	Wandausleger	(Pikto rechtwinklig zur Wand)
P	Pendel	(Pendel i.d.R. nicht enthalten)
K	Kette	(Kettenhaken enthalten, Kette nicht)
S	Deckenaufbau mit Seil	(Seil i.d.R. nicht enthalten)
SE	Deckeneinbau mit Seil	(Seil i.d.R. nicht enthalten)

Piktogramme

	Einseitig	Doppelseitig
LMU		
LML		
LMR		
LMO		
LML/R		
LMU/U		
LMO/O		
LMUL		
LMUR		
LMUL/UR		
LMOL		
LMOR		
LMOL/OR		

Siehe Hinweise zur Katalognutzung Seiten 126-127

Hinweise zur Katalognutzung

Bitte bestellen Sie komplette Leuchten immer mit der „Bestell-Nr.“. Unter „Bestell-Nr.“ haben wir für Sie bereits alle Komponenten zusammengefasst, die Sie für eine Leuchte der entsprechenden Montageart benötigen.

Beispiel:
 Bestell-Nr. BLS9401102
 Optima 11 LED D FLX
 bestehend aus:
 Art.-Nr. BLS4200665
 Optima 11 W/D LED FLX *
 Art.-Nr. BLP663325K Optima 11
 Piktogrammhalter doppelseitig

* Dies ist die Basisleuchte. Sie finden die „Art.-Nr. der Basisleuchte“ zur Information auch am Ende der Tabellenzeile.

Optima
 Optima 11



Montagearten:
 siehe Legende im Ausklapper

Laufende Nr.	Artikel-Bezeichnung	Bestell-Nr.	Montageart		RZL/SL	Piktogramm	EKW (m)	Leuchtmittel	Leistungs- aufnahme (VA/W)	Gewicht (kg)
			Zubehör enthalten	Zubehör separat						
Zentralbatterieleuchten - viaFlex										
1	OPTIMA 11 LED W/D FLX	BLS9401101	W/D	-	RZL+SL	Set	20	LED 12 W	8 / 8,6	0,6
2	OPTIMA 11 LED D FLX	BLS9401102	D	-	RZL	Set	20	LED 12 W	8 / 8,6	0,7

Montageart (Zubehör enthalten)
 Der Lieferumfang der Bestell-Nr. beinhaltet bereits alle notwendigen Komponenten für die genannten Montagearten, es braucht also kein Zubehör zusätzlich bestellt zu werden

Montageart (Zubehör separat)
 Die Leuchte mit der Bestell-Nr ist für die genannte Montageart vorbereitet, es muss jedoch noch Zubehör mitbestellt werden, z. B. ein Pendel

Leuchtenbezeichnungen

Laufende Nr.	Artikel-Bezeichnung	Bestell-Nr.	Montageart	
			Zubehör enthalten	Zubehör separat
13	OPTIMA 11 LED W/D EVG220 IP65	BLS9101105	W/D	-

OPTIMA 11 Name und Nummer der Leuchtenfamilie

LED Leuchtmittel
 LED: LED-Leuchtmittel
 RLED: Retrofit-LED-Leuchtmittel
 Leuchtmittel bei allen Leuchten inklusive

W/D Montageart
 W: Wandaufbau
 WE: Wandeinbau
 D: Deckenaufbau
 E: Deckeneinbau
 A: Wandausleger
 P: Pendel
 K: Kette
 S: Deckenaufbau mit Seil

FLX Elektrische Ausführung
 FLX: Zentralbatterieleuchte, inkl. Leuchtenbaustein für Mischbetrieb und Einzelleuchtenüberwachung, mit Netzüberwachungs- und Schalteingang (viaFlex)

Elektrische Ausführung
FLX: Zentralbatterieleuchte, inkl. Leuchtenbaustein für Mischbetrieb und Einzelleuchtenüberwachung, mit Netzüberwachungs- und Schalteingang (viaFlex)

EVG220: Zentralbatterieleuchte, ohne Einzelleuchtenüberwachung, nicht für Mischbetrieb geeignet

M3 BUS: Einzelbatterieleuchte, 3-stdg., inkl. Kommunikationseinheit für zentrale Überwachung über Bus (Naveo/DCP)

M3 SÜ: Einzelbatterieleuchte, 3-stdg., selbstüberwachend, mit selektiver Status- und Fehleranzeige mittels LED

Abkürzungen

- ZBL** = Zentralbatterieleuchte
- EBL** = Einzelbatterieleuchte
- RZL** = Rettungszeichenleuchte
- SL** = Sicherheitsleuchte
- EKW** = Erkennungsweite einer Rettungszeichenleuchte

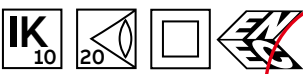
Icons Leuchteigenschaften

Bestimmte Leuchteigenschaften sind nur optional erhältlich oder gelten nicht für alle Leuchtenversionen. Nicht alle Eigenschaften sind miteinander kombinierbar.

CE-Zeichen

Alle Leuchten dieses Katalogs tragen das CE-Zeichen

Icons:
siehe Legende im Ausklapper



Die „Basisleuchte“ ist Hauptbestandteil der links in der Tabellenzeile genannten „Bestell-Nr.“.

In vielen Fällen kann jedoch allein mit der Basisleuchte nicht die gewünschte Montageart realisiert werden. Dafür ggf. zusätzlich notwendige Komponenten und Piktogramme beinhaltet die „Bestell-Nr.“.

Leistungsaufnahme Zentralbatterieleuchten:

VA = Nennwert der Leistungsaufnahme (Scheinleistung) im Netzbetrieb
W = Nennwert der Leistungsaufnahme (Wirkleistung) im Batteriebetrieb

Leistungsaufnahme Einzelbatterieleuchten:

VA = Nennwert der Leistungsaufnahme (Scheinleistung) im Netzbetrieb bei Dauerschaltung und Batterieladung

Set: Bestellnummer enthält ein Piktogramm-Set, mindestens bestehend aus LMU, LML, LMR und bei doppelseitigen Piktogrammen auch „blind“. Die Information zur Art des Piktogrammes (Klebpiktogramm, Folienpiktogramm oder Piktogrammscheibe) finden Sie zusätzlich bei den unter Ersatzteilen aufgeführten einzelnen Piktogrammen.

Alle Rettungszeichenleuchten-Bestellnummern beinhalten entweder ein Piktogramm oder ein Piktogramm-Set:

Einzel: Ein einseitiges Piktogramm bzw. ein doppelseitiges Piktogramm. Bei Bestellung bitte gewünschte Pfeilrichtung(en) angeben

Inhaltsverzeichnisse

Dieser Katalog hat 3 Inhaltsverzeichnisse, die die gezielte Suche erleichtern

Inhalt Zentralbatterieleuchten

Übersicht über alle ZBL

Inhalt Einzelbatterieleuchten

Übersicht über alle EBL

Anwendungskriterien

Übersicht aller Leuchten zu wichtigen Anwendungskriterien (z. B. hohe Schutzart)

Projektierungsdaten / Wartungsfaktor

Allen in diesem Katalog genannten Projektierungsdaten liegt einheitlich, unabhängig vom verwendeten Leuchtmittel, ein leuchtenbezogener Wartungsfaktor von 0,8 zugrunde, d. h. die in den Tabellen gezeigten Abstände wurden bereits um den Faktor 0,8 verringert. Für genaue Berechnungen stehen Ihnen zu allen Leuchten entsprechende Lichtstärkeverteilungsdaten im Eulumdat-Format als Download auf unserer Internetseite zur Verfügung: abb.de/kaufel

Ersatzteile

Dargestellter **Ersatzteilmumfang** begrenzt auf Piktogramme und mechanische Komponenten

Piktogramme: siehe Legende im Ausklapper

Ersatzteile	Artikel-Nr.	für Montageart	Gewicht (kg)	Anmerkungen
Artikel-Bezeichnung				
81 ISO PIKTO LMU	BLP15122258/20	-	0,1	
81 ISO PIKTO LMR	BLP15122252/20	-	0,1	Piktogrammtafel 22m