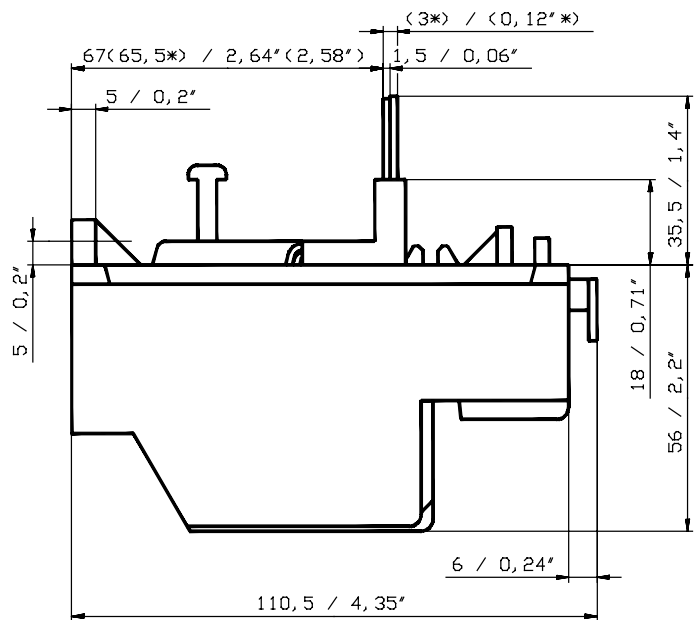
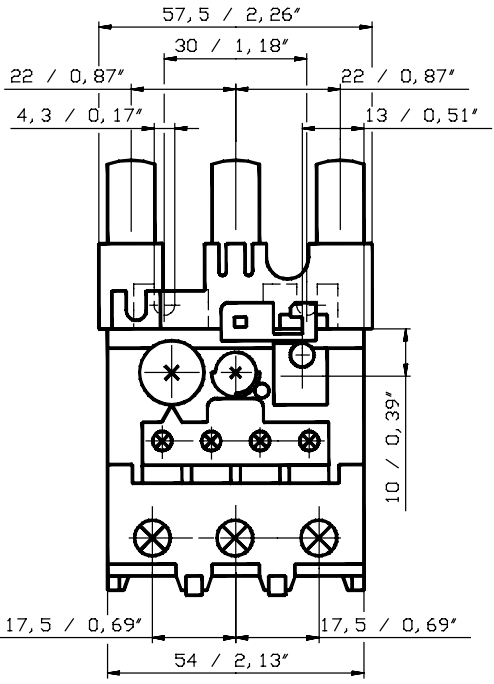


E	C	Pos.	Text	Ident-Nr.	EC	Masse/E
			Massbild	1SA Z30 0412 F...		



* only tripping unit TA80DU-80 !
 nur bei Auslöser TA80DU-80 !

Changes of dimensions reserved !
 Massänderungen vorbehalten !

F1

Proprietary and Secret Information

Für dieses Dokument und den darin dargestellten Gegenstand behalten wir uns alle Rechte vor. Vervielfältigung, Bekanntgabe an Dritte oder Verringerung seines Inhaltes sind ohne unsere ausdrückliche Zustimmung verboten. We reserve all rights in this document and in the information contained therein. Reproduction, use or disclosure to third parties without express authority is strictly forbidden. © Copyright 2011 ABB

Rev.	a	20000702271	Entst. aus:	Ausgest. 12.09.11 CoRo	Massstab	Sep. St. gleicher Nr.	<input type="checkbox"/> Sep. St. anderer Nr.
			Ersatz fuer:	Genueft 12.09.11 Gr.Be	1:1	Ohne sep. Steckl.	<input checked="" type="checkbox"/> Uebern. Stelle
			Ers. durch:	Namgepr.:		Dok.-Art	Format
			Zust. Stelle: STU/CLD	Freigepr. 12.09.11 GuNi		Sprache	Bl. Nr.
ABB		Titel: Massbild dimension drawing		TA85DU		1	A3
						D	1
						1	1
						1SA_Z30_0412_	

