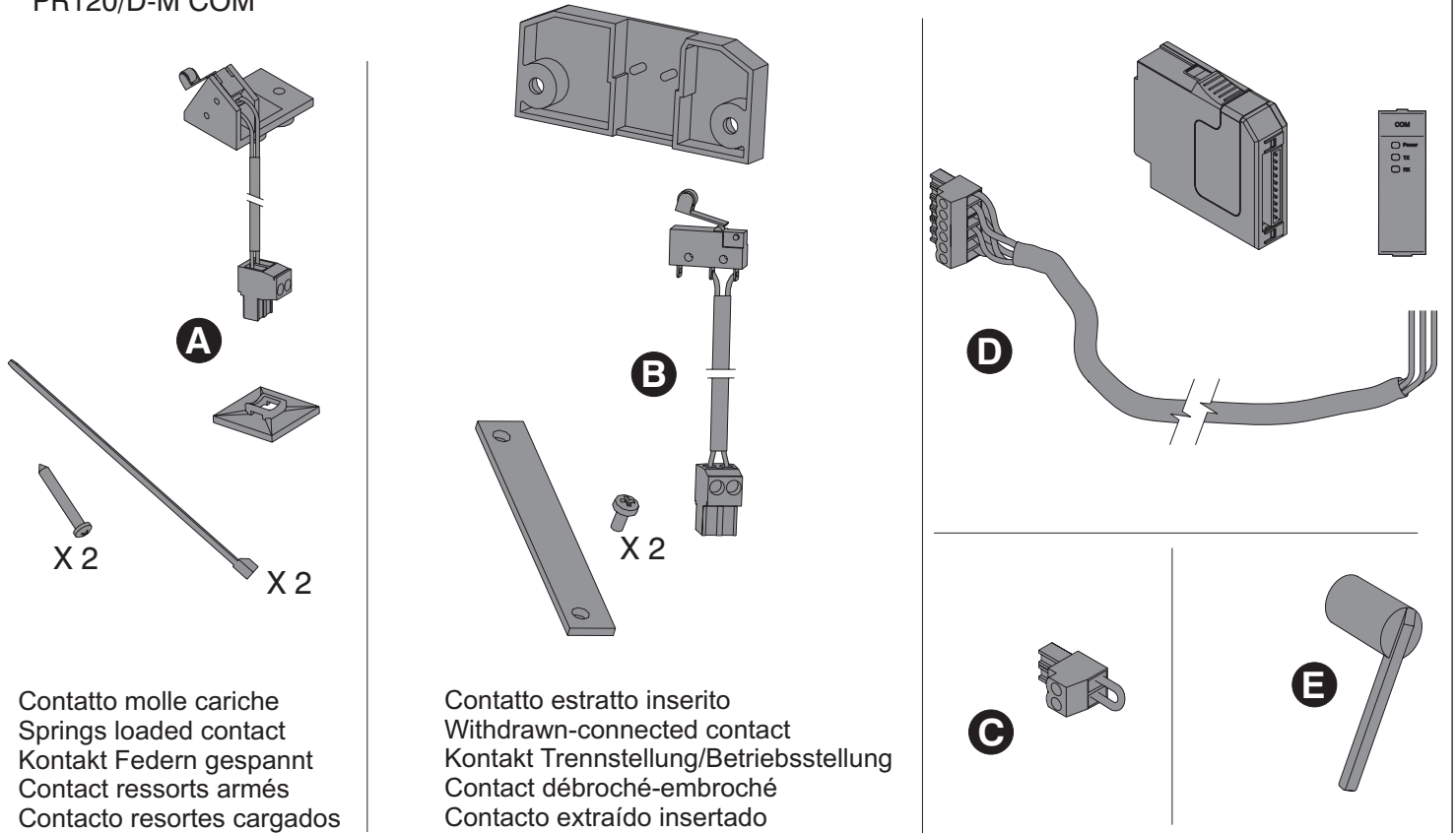


# Emax E1 ÷ E6

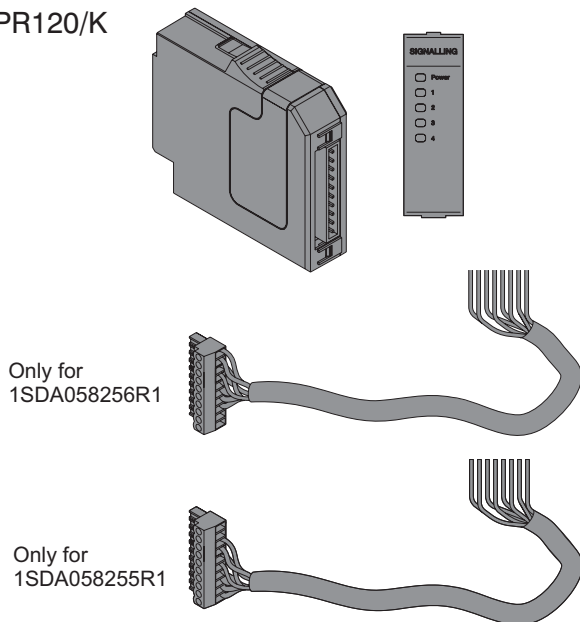
DOC. N.° 1SDH000460R0509 - L3642

Moduli opzionali PR120/D-M COM, PR120/K, PR120/D-BT per unità ABB SACE PR122/P e PR123/P  
 Optional Module PR120/D-M COM, PR120/K, PR120/D-BT for ABB SACE PR122/P e PR123/P unit  
 Fakultative Module PR120/D-M COM, PR120/K, PR120/D-BT für Einheit ABB SACE PR122/P und PR123/P  
 Modules optionnels PR120/D-M COM, PR120/K, PR120/D-BT pour les unités ABB SACE PR122/P et PR123/P  
 Módulos opcionales PR120/D-M COM, PR120/K, PR120/D-BT para unidades ABB SACE PR122/P y PR123/P

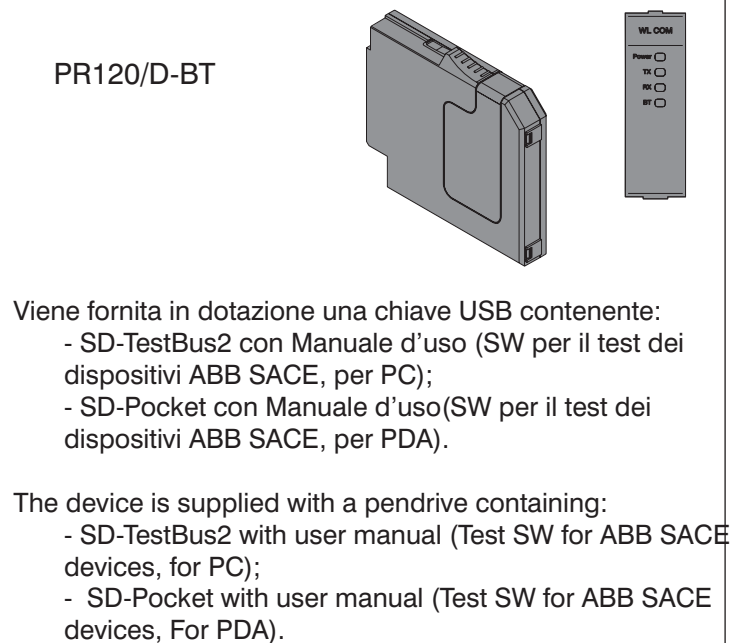
## PR120/D-M COM



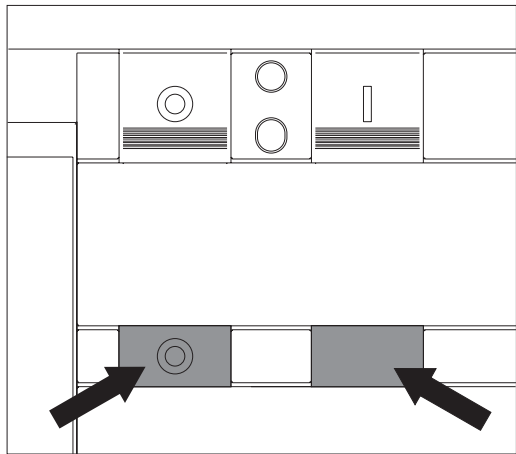
## PR120/K



## PR120/D-BT



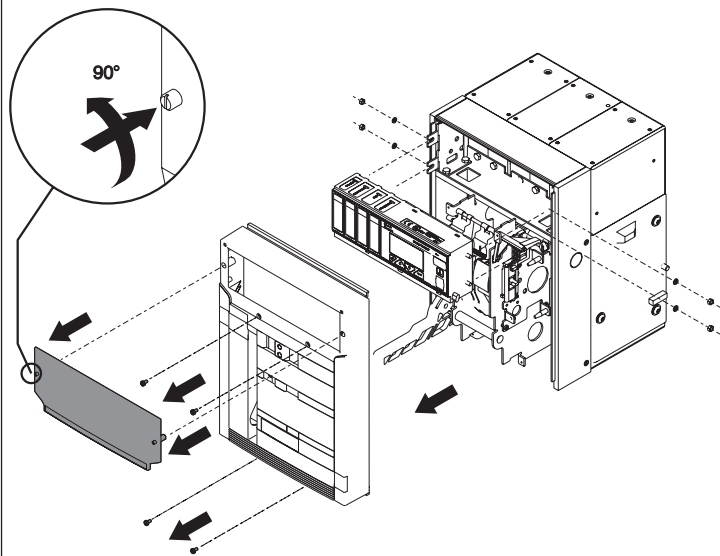
A



APERTO  
OPEN  
AUS-STELLUNG  
OUVERT  
ABIERTO

BIANCO  
WHITE  
WEISS  
BLANC  
BLANCO

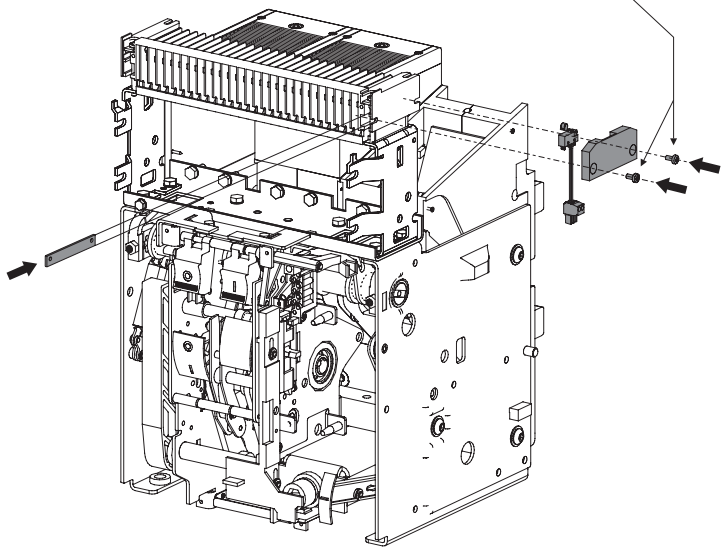
B



C

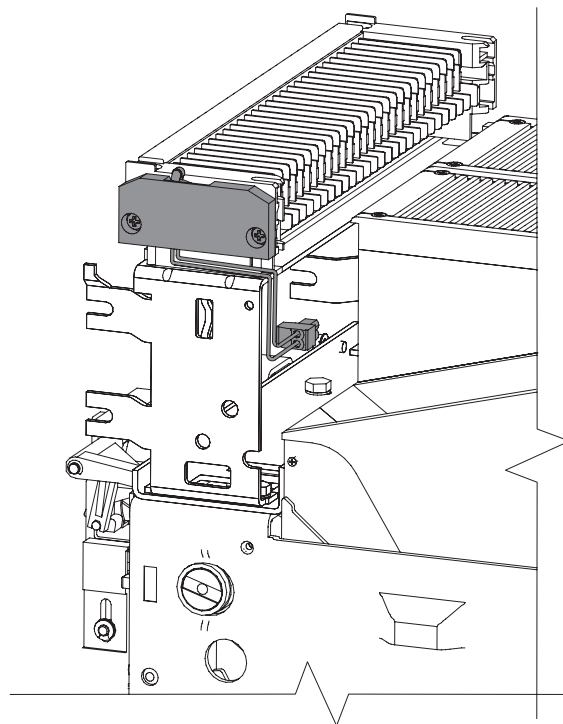
PR120/D-M COM

1,5 Nm

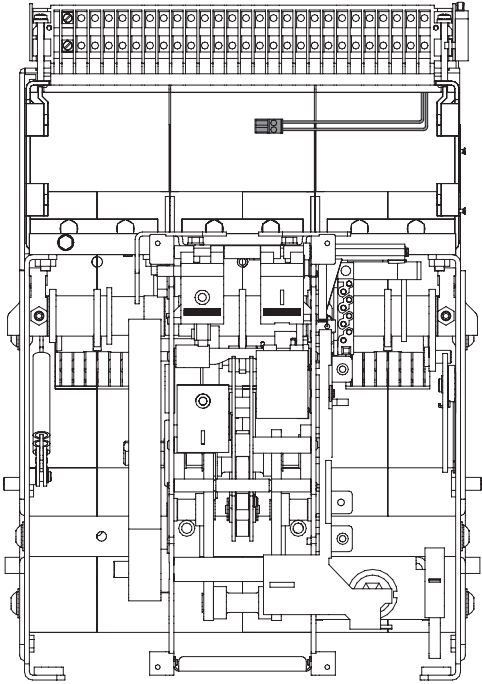


**B** Only for W

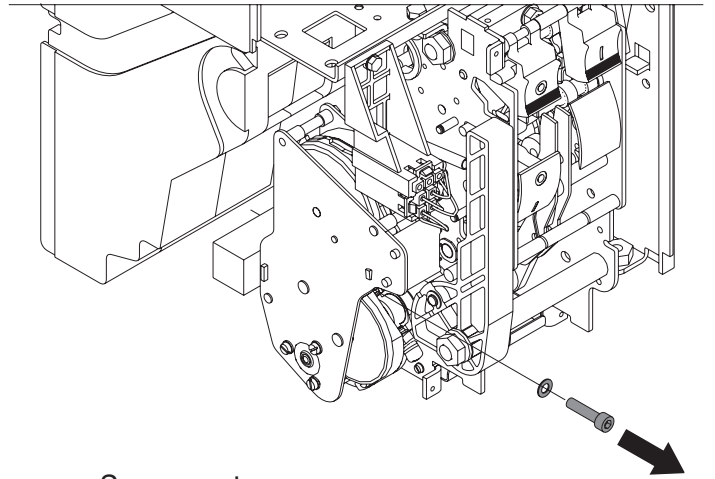
D



E



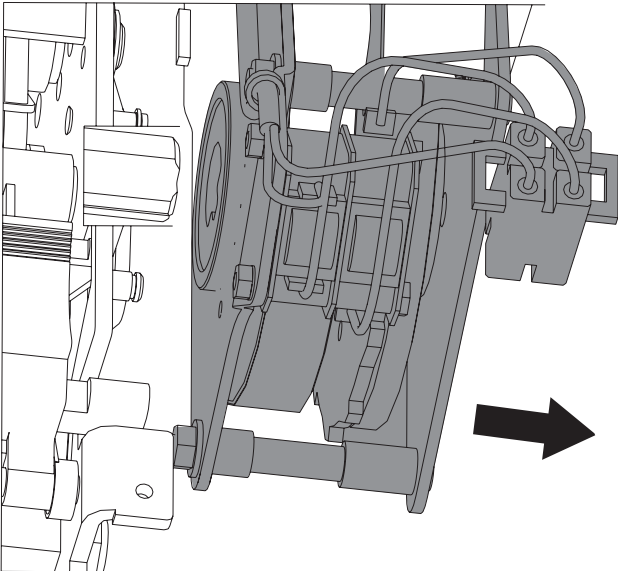
F



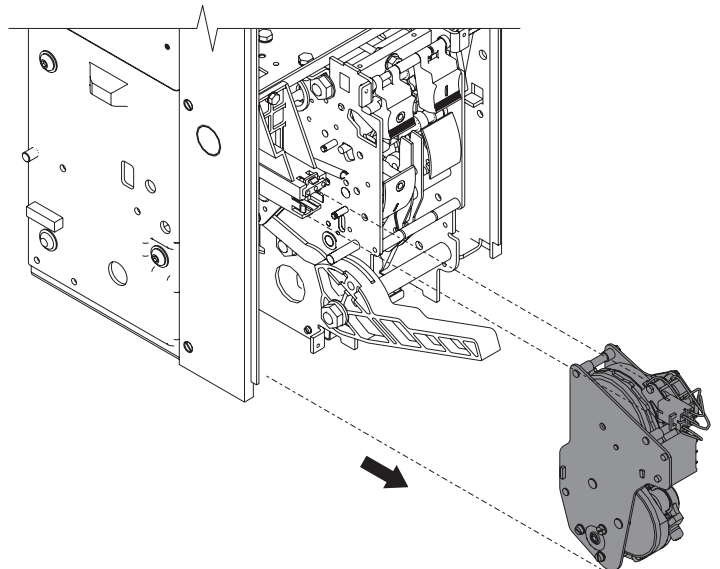
Se presente  
If present  
Falls vorhanden  
Si présent  
Si está presente

**A**

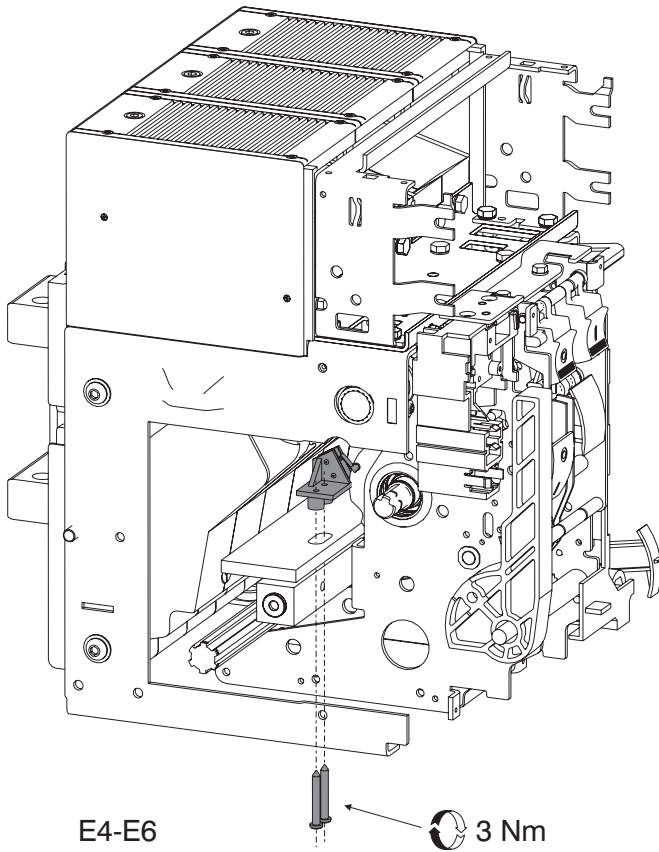
G



H

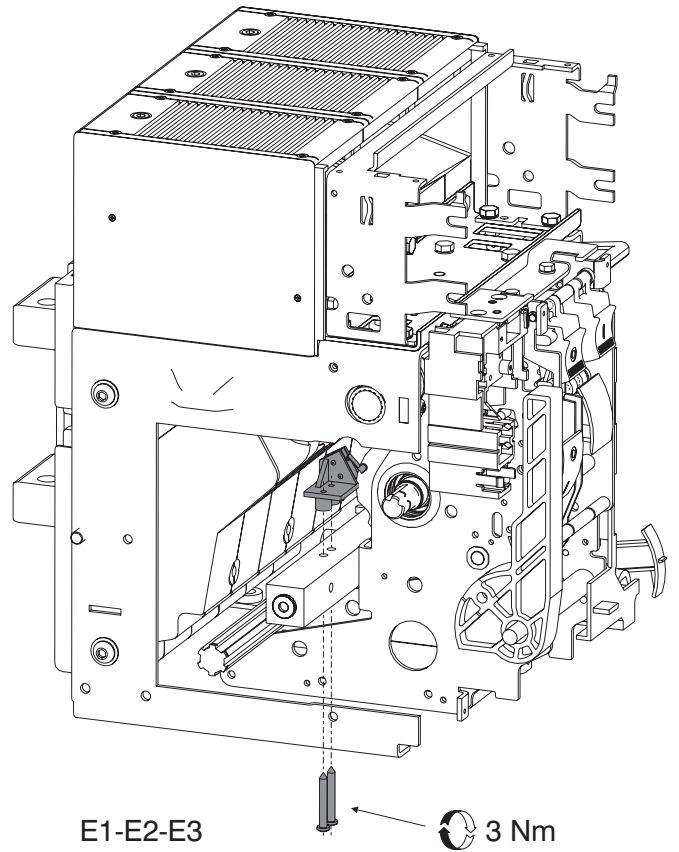


I



E4-E6

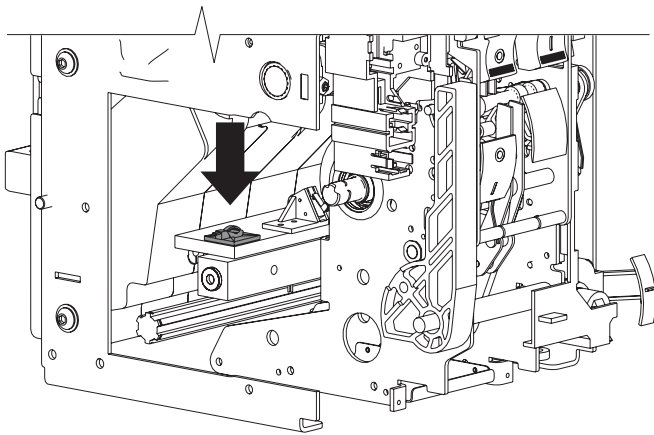
3 Nm



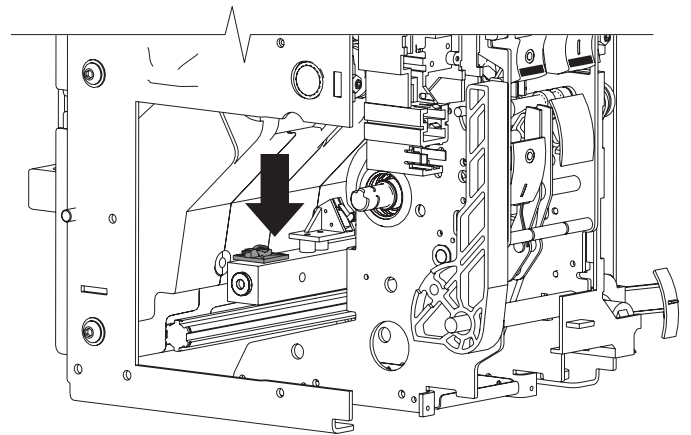
E1-E2-E3

3 Nm

L

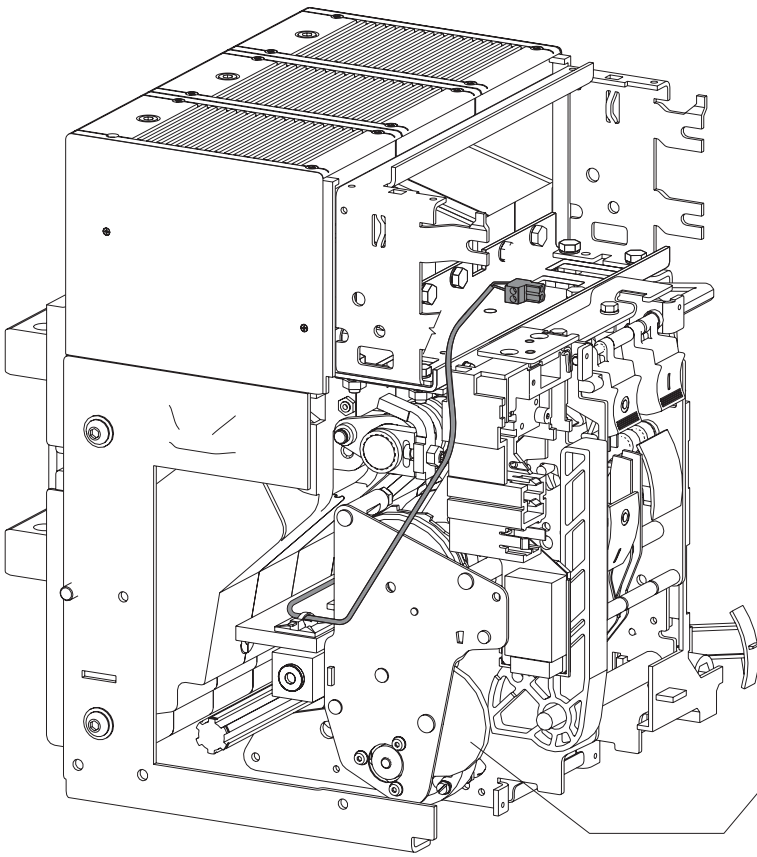


E4-E6



E1-E2-E3

M



Vedere 1SDH000460R0605 e usare attrezzo **E**

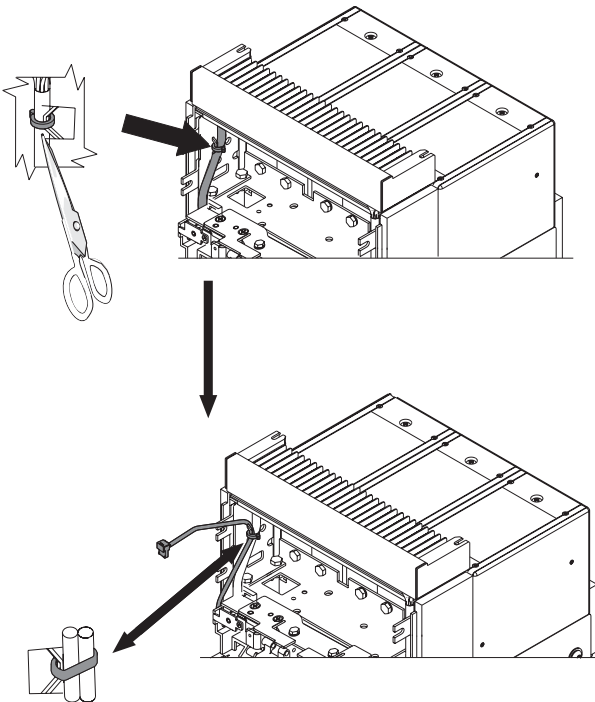
See 1SDH000460R0605 and use tool **E**

Siehe 1SDH000460R0605 und Vorrichtung **E** benutzen

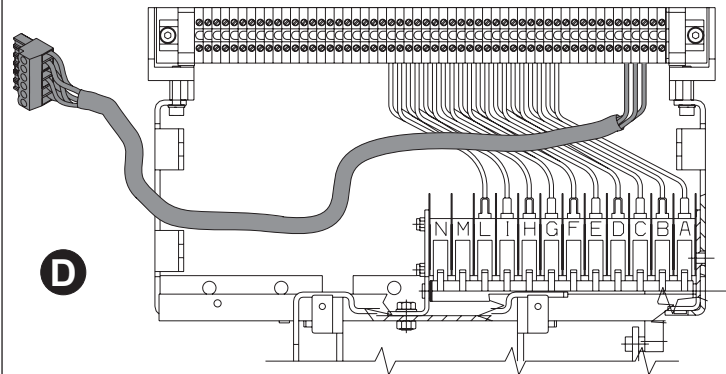
Voir 1SDH000460R0605 et utiliser l'outil **E**

Ver 1SDH000460R0605 y usar herramienta **E**

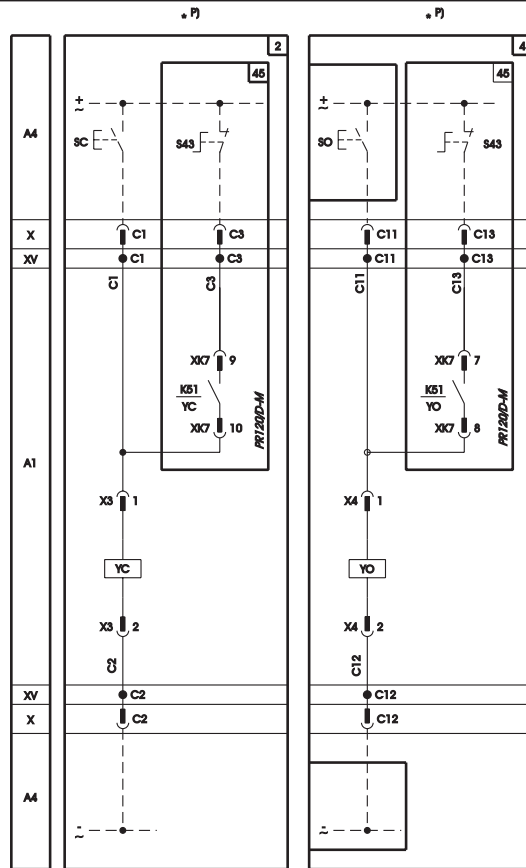
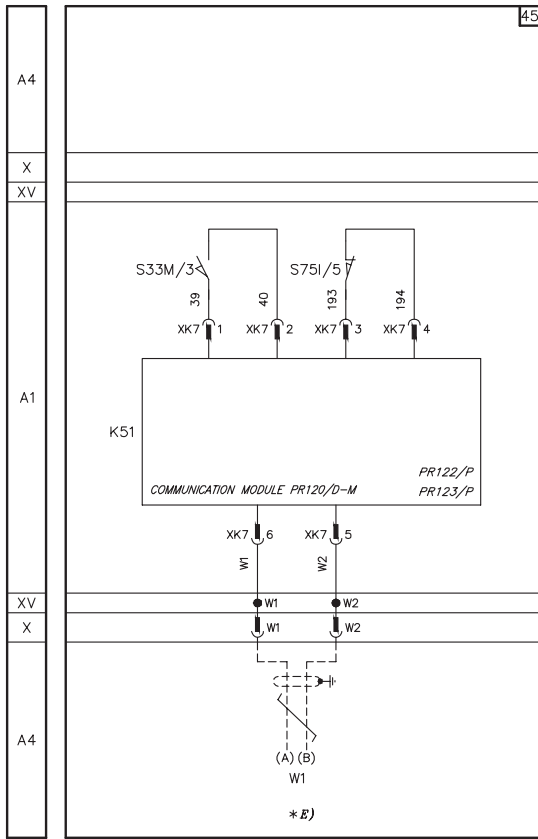
N



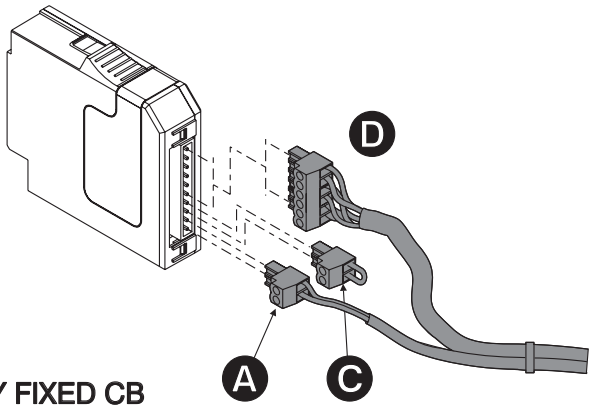
O



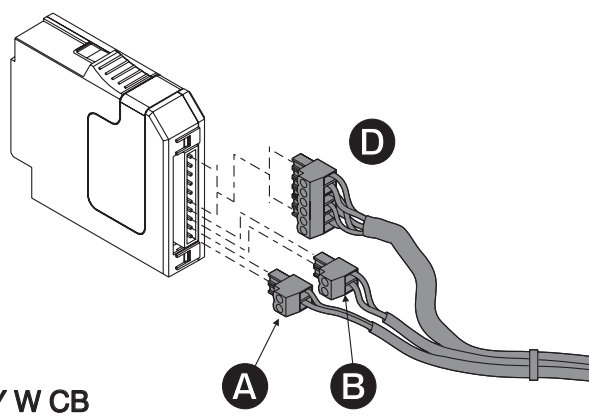
P



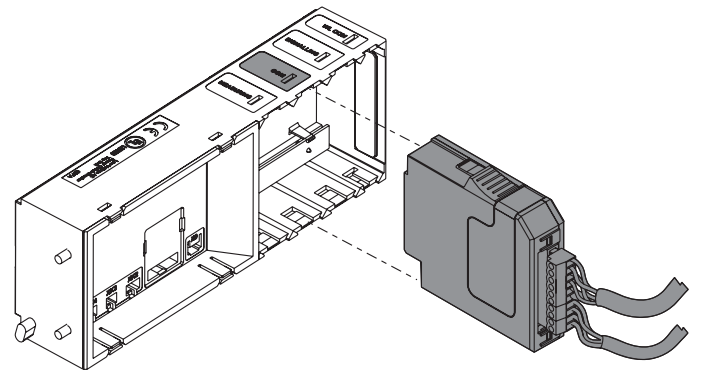
Q



R

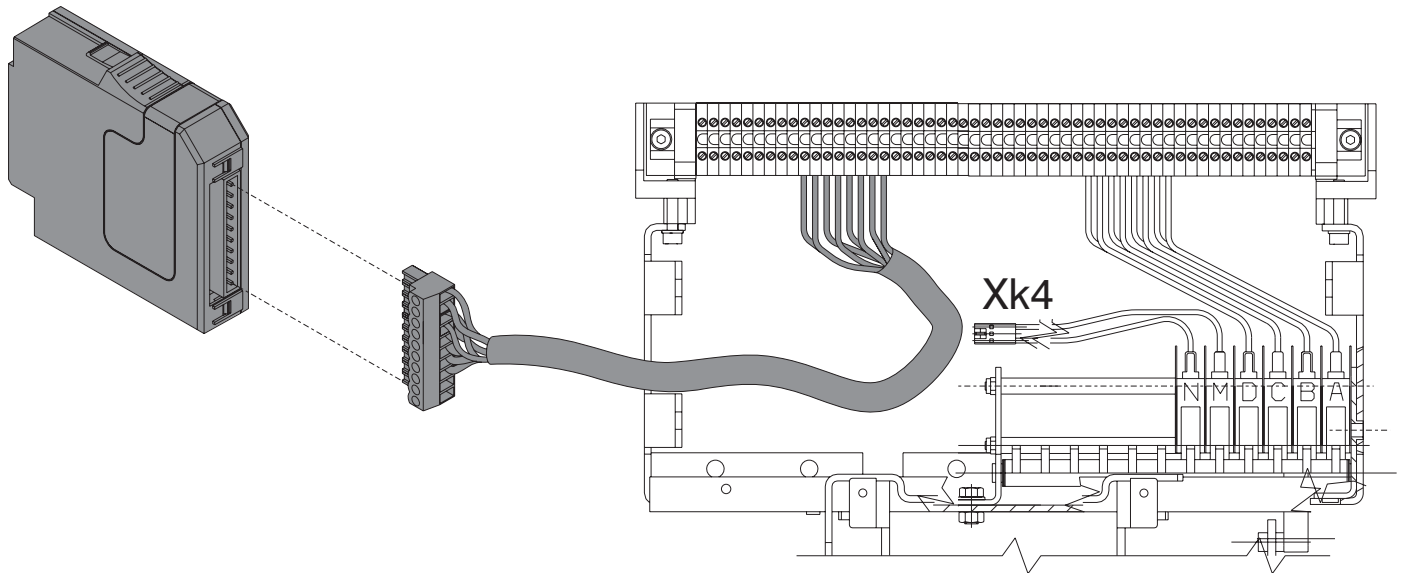


S

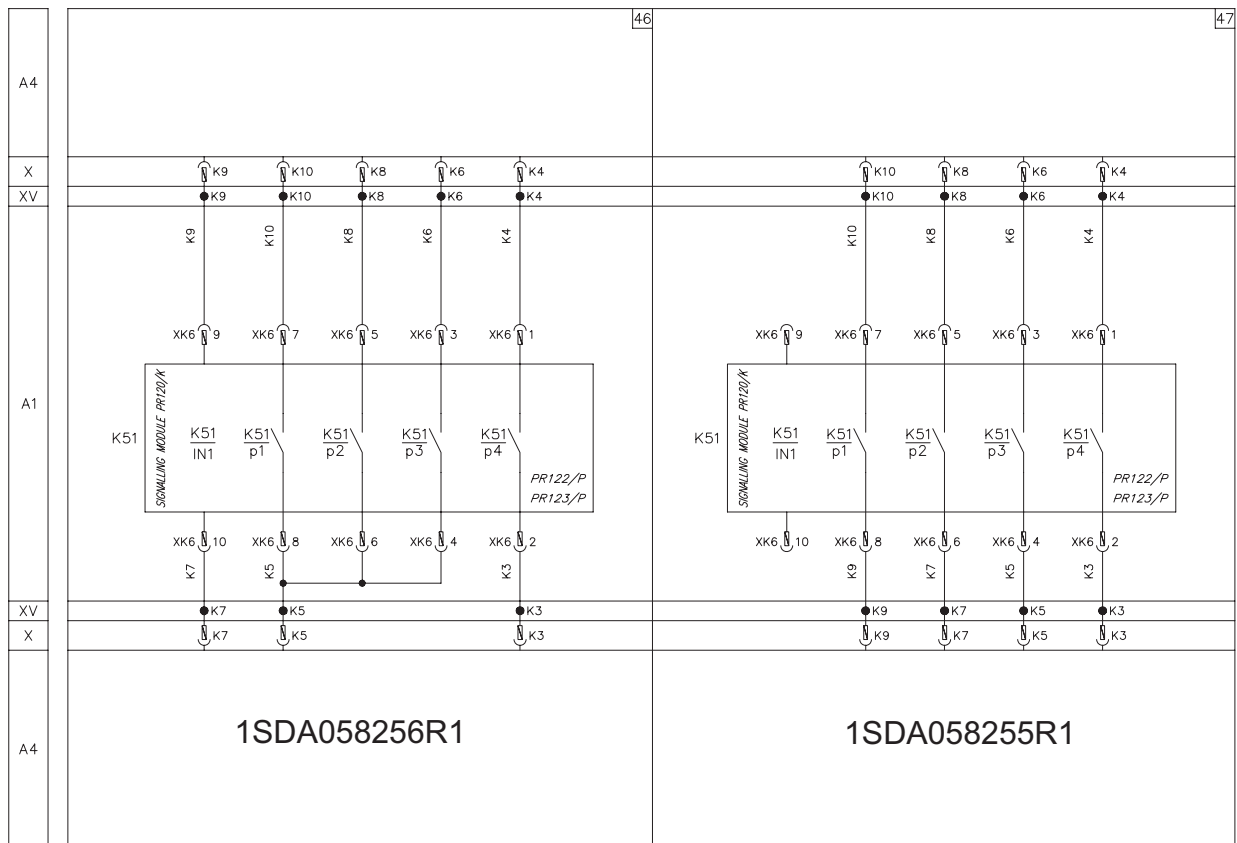


T

PR120/K



U



Non è fornibile il modulo di segnalazione PR120/K delle figure 46 e 47 nel caso sia previsto il secondo pacco di contatti ausiliari contemporaneamente al relè PR122/P oppure al PR123/P

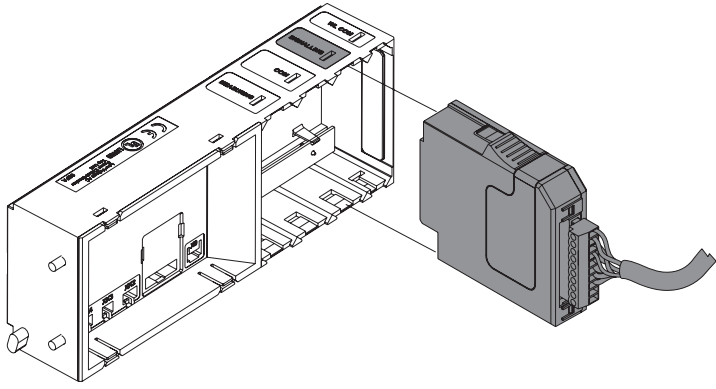
The indicator module PR120/K in figures 46 and 47 cannot be supplied if is present the second set of auxiliary contacts simultaneously as relay PR122/P or PR123/P

Das Signalmodul PR120/K der Abb. 46 und 47 ist nicht lieferbar, falls das zweite Hilfskontakt- Paket gleichzeitig an Relais PR122/P oder an PR123/P vorgesehen ist.

Le module de signalisation PR120/K des figures 46 et 47 ne peut pas être fourni au cas où l'on a prévu le deuxième bloc de contacts auxiliaires en même temps que le relais PR122/P ou bien PR123/P

No se suministrará el módulo de señalización PR120/K de las figuras 46 y 47 en caso de que esté previsto el segundo bloque de contactos auxiliares simultáneamente con los relés PR122/P o PR123/P

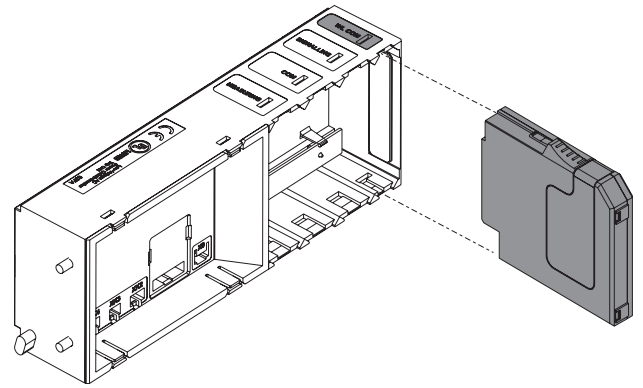
V



END OF PR120/K

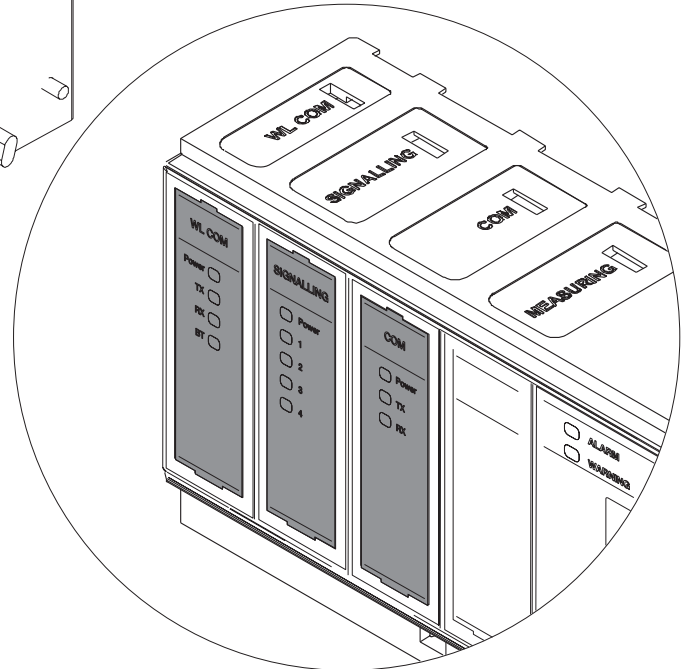
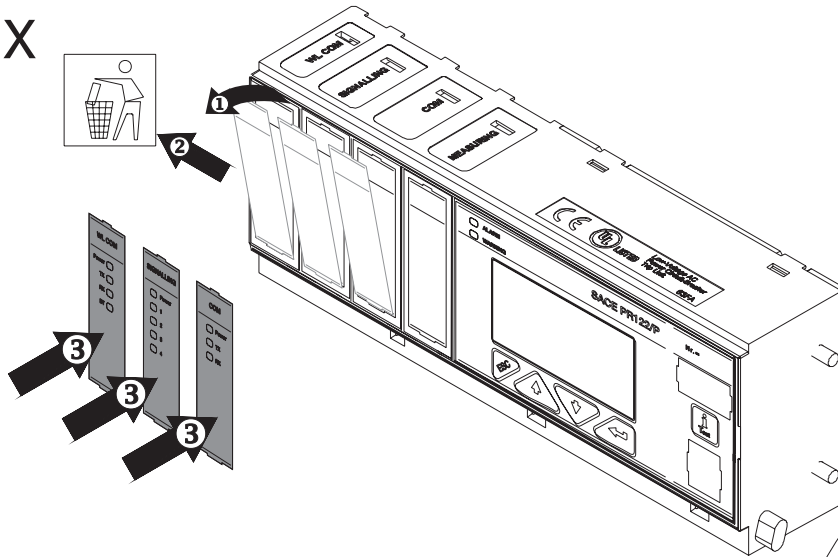
W

PR120/D-BT



X

FOR ALL



**ABB S.p.A.**  
**ABB SACE Division**  
 Via Baioni, 35  
 24123 Bergamo Italy  
 Tel.: +39 035 395.111 - Telefax: +39 035 395.306-433

<http://www.abb.com>