

FICHE TECHNIQUE

DS0126 rev 11

Cylon® eXplore



DESCRIPTION

La nouvelle génération Cylon eXplore graphical interface est une solution tactile Internet of Things (IoT) évolutive et sûre, capable de contrôler, de surveiller et de gérer des constructions intelligentes et innovantes. L'écran tactile eXplore permet aux utilisateurs d'accéder, de visualiser et travailler en toute sécurité avec des paramètres de service du portefeuille d'entreprise complet des bâtiments ou un contrôleur unique

L'écran connecté IP peut être configuré pour présenter l'écosystème du bâtiment complet, pour une interaction facile avec :

- Moteurs de contrôle ASPECT® (séries NEXUS et MATRIX)
- Séries INTEGRA™ (INTEGRA-Supervisor et IT-8000)
- Série CBXi ou Unitron UC32.net (version 2)

Graphiques améliorés pour une expérience utilisateur ultra-riche lorsqu'un dispositif eXplore est raccordé à un ASPECT Control Engine. ASPECT fournit des designs améliorés pré-configurés et des efficacités opérationnelles grâce à une interface HTML5 générée automatiquement qui signifie qu'aucune configuration additionnelle ou développement supplémentaire n'est nécessaire.

Lorsqu'il est raccordé à la série CBXi Cyclon des contrôleurs BACnet® IP, l'écran fournit automatiquement des vues SiteGuide pré-configurées des points dans le contrôleur.

Avec eXplore, l'utilisateur peut facilement générer les paramètres de fonctionnement ou les systèmes connectés : surveillance des valeurs, statut équipement et système, visualisation des tendances et alarmes système actives pour réaliser des diagnostics et effectuer des actions correctives comme la neutralisation ou les ajustements des points de consigne.

APPLICATION

L'écran eXplore est généralement utilisé pour :

- Contrôle et surveillance des bâtiments dans un portefeuille d'entreprise
- Supervision et entretien d'un site unique ou d'un contrôleur unique.

Contrôle, surveillance et maintenance de l'équipement HVAC raccordé comme les installations centrales, les chaufferies ou les systèmes de traitement d'air.

Processeur Allwinner® V40 QuadCore, Cortex™ A7 1GHz avec 1 Go DDR3 RAM, 8 Go EMMC Flash

Mise en réseau 10/100 Mbps intégrée entraînant une vitesse accrue et permettant une réponse rapide

Résolution Full HD - 1920 X 1080

Support Wi-Fi intégré

Avant IP65 breveté bord à bord avec joint en silicone pour une installation dans les environnements les plus difficiles

Panneau tactile couleur capacitif anti-reflets, multitouch 10 doigts, compatible graphiques HTML5 et supporte Pinch, Zoom et gestes tactiles

Disponible en deux tailles (7" ou 10.1")

Montage sur panneau à l'aide du support fourni ou installation sur un mur à l'aide du montage VESA 75 disponible

SPECIFICATIONS

MECANIQUE

	eXplore-C7	eXplore-C10
Indice IP	IP65 avant IP40 arrière	IP65 avant IP40 arrière
Poids net	1 kg / 2.2lb	2 kg / 4.4 lb
Poids approximatif	2.00 kg / 4.4 lb (avec carton)	2.90 kg / 6.4 lb (avec carton)
Boîtier L x l x H	195,6 mm x 137,6 mm x 37,5 mm 7,7" x 4,4" x 1,5"	276,0 mm x 192,0 mm x 37,5 mm 10,9" x 7,6" x 1,5"
Montage	VESA 75	VESA 75
Dureté surface	7H	
Matériau boîtier	Avant en caoutchouc, arrière en ABS	

ENVIRONNEMENT

Température de fonctionnement	-10°C ... 60 °C / 14 °F ... 140 °F
Plage d'humidité (HR)	10 % ... 90 %

PUISSANCE

Alimentation électrique (comprise)	Commutation active 100 ... 240 V AC / DC 12 V DC sortie Adaptateurs compris pour les pays suivants : UK/Irlande, USA, Europe
Tension de fonctionnement	12 V DC
Consommation de puissance	eXplore-C7: 8 W eXplore-C10: 11 W
Consommation en veille	< 1 W

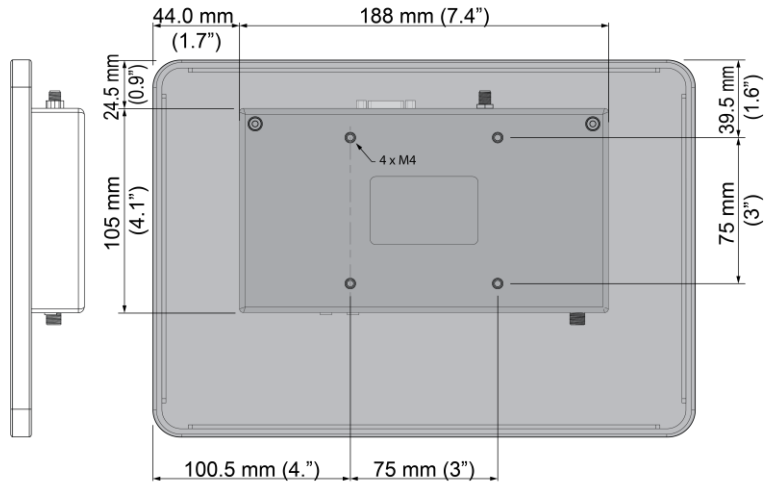
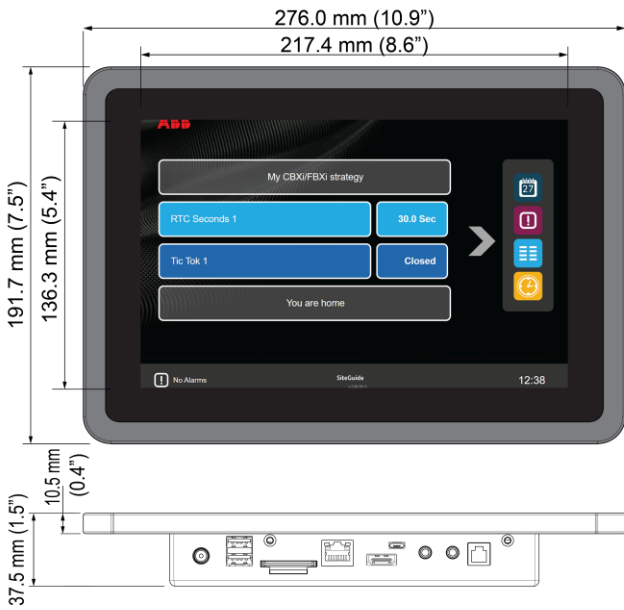
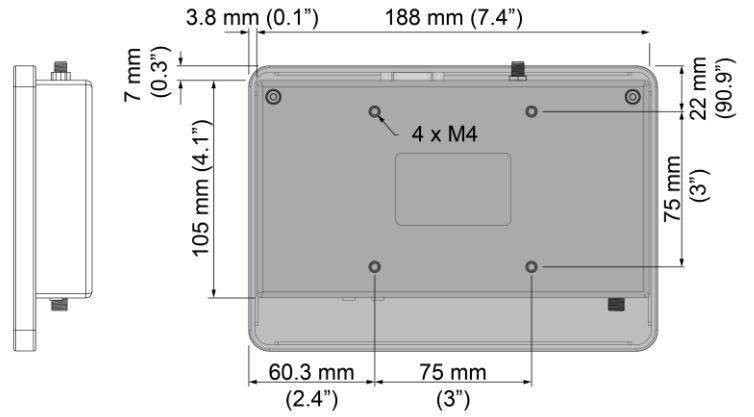
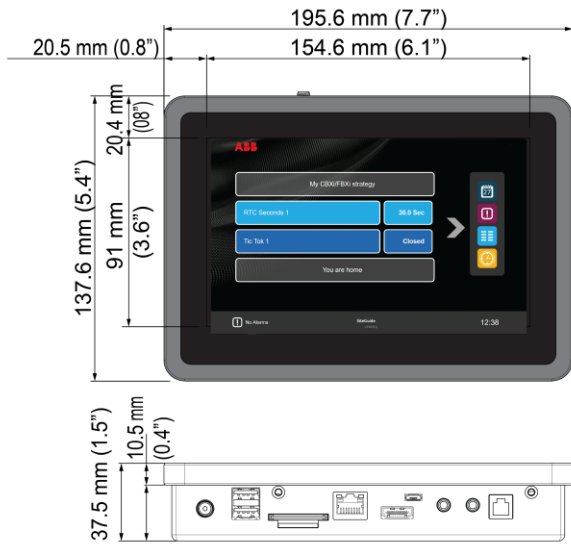
ECRAN

	eXplore-C7	eXplore-C10
Diagonale écran	7" / 177,8 mm	10.1" / 256,5 mm
Taille écran actif	154 mm x 90 mm 6,00 in x 3,54 in	217 mm x 136 mm 8,54 in x 5,35 in
Rapport hauteur/largeur	16:09	16:10
Résolution physique	1024 x 600	1280 x 800
Couleurs affichées	262K	16.7M
Luminosité	500 cd/m ²	350 cd/m ²
Angle visuel horizontal/vertical	150° / 145°	170° / 170°
Temps de réaction typique Tr/ Tf	10 ms / 15 ms	
Rétroéclairage / durée de vie rétroéclairage	LED / 20 000 heures	
Contraste	700:1	
Technologie tactile	Capacitive multipoint tactile 10 points projetée	

SYSTEME

CPU	Allwinner® V40 QuadCore, 1GHz, Cortex™ A7
GPU graphique	ARM® Mali400 Mp2 compatible avec OpenGL ES 2.0/1.1
Audio	Mic. analogique intégré HI-FI 100dB Audio Codec Dual, amplificateur 2x6 W , 1x amplificateur pour 2x haut-parleurs 6W
Mémoire	1x 1GB DDR3
Stockage	8 Go EMMC Flash
Réseau	Réseau 10/100 Mbit ; W-LAN
OS pré-installé	Android 6.0

DIMENSIONS



ARCHITECTURE SYSTEME

