

INSTALLATION AND MAINTANANCE INSTRUCTIONS

RM125NEUTRALKIT



**HAZARDOUS VOLTAGE.
WILL CAUSE SEVERE
INJURY OR DEATH.**

Turn OFF power supplying this equipment before working inside.

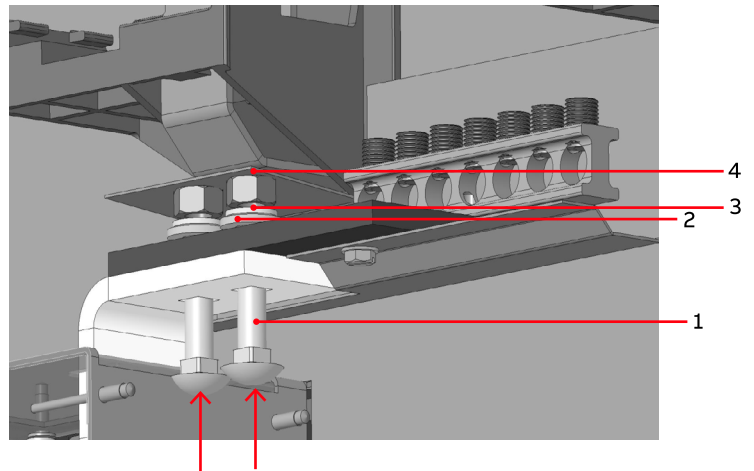
Please read these instructions completely before installing or removing device. Improper installation could be hazardous to personnel and/or equipment.

Kit Contains

Neutral Lug Assembly	1
Carriage Bolt 5/16	2
Hex Nut 5/16	2
Lock Washer 5/16	2
Flat Washer 5/16	2

Instruction

1. Turn OFF power supplying the equipment
2. Place neutral lug assembly over the neutral strap by aligning the holes. Insert carriage bolts (1) through the holes.
3. Add flat washers (2), lock washers (3) and hex nut (4) on the carriage bolt and secure by applying torque of 170 lb.in on the nut



RM125NEUTRALKIT



**VOLTAJE PELIGROSO.
PODRA CAUSAR MUERTE
O LESIONES SERIAS**

Desconecte la alimentación eléctrica de edre equipo antes de realizar cualquier trabajo dentro o fuera de él.

Lea atentamente estas instrucciones antes de instalar o retirar el dispositivo. Una instalación incorrecta podría resultar peligrosa para el personal y/o el equipo.

El kit contiene

Conjunto de orejeta de punto muerto	1
Perno de carro 5/16	2
Tuerca hexagonal 5/16	2
Arandela de seguridad 5/16	2
Arandela plana 5/16	2

Instrucción

1. Desconecte la alimentación eléctrica del equipo
2. Coloque el conjunto de orejetas de neutro sobre la correa de neutro alineando los orificios. Inserte los pernos de carro (1) a través de los orificios.
3. Coloque arandelas planas (2), arandelas de seguridad (3) y tuerca hexagonal (4) en el perno de carro y fíjelo aplicando un par de apriete de 170 lb.in a la tuerca.

