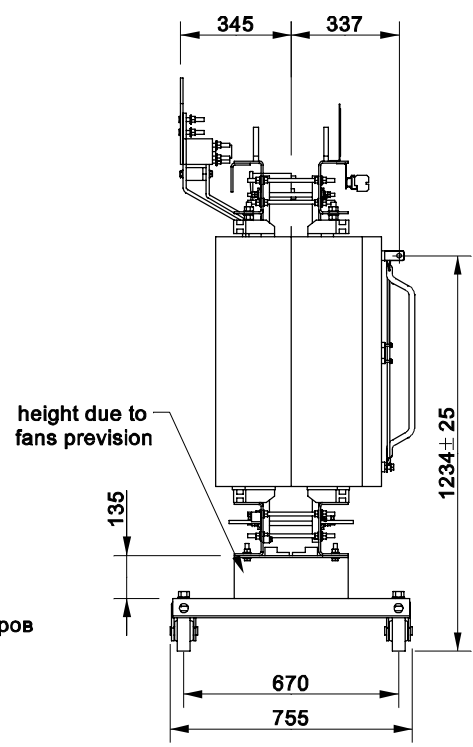
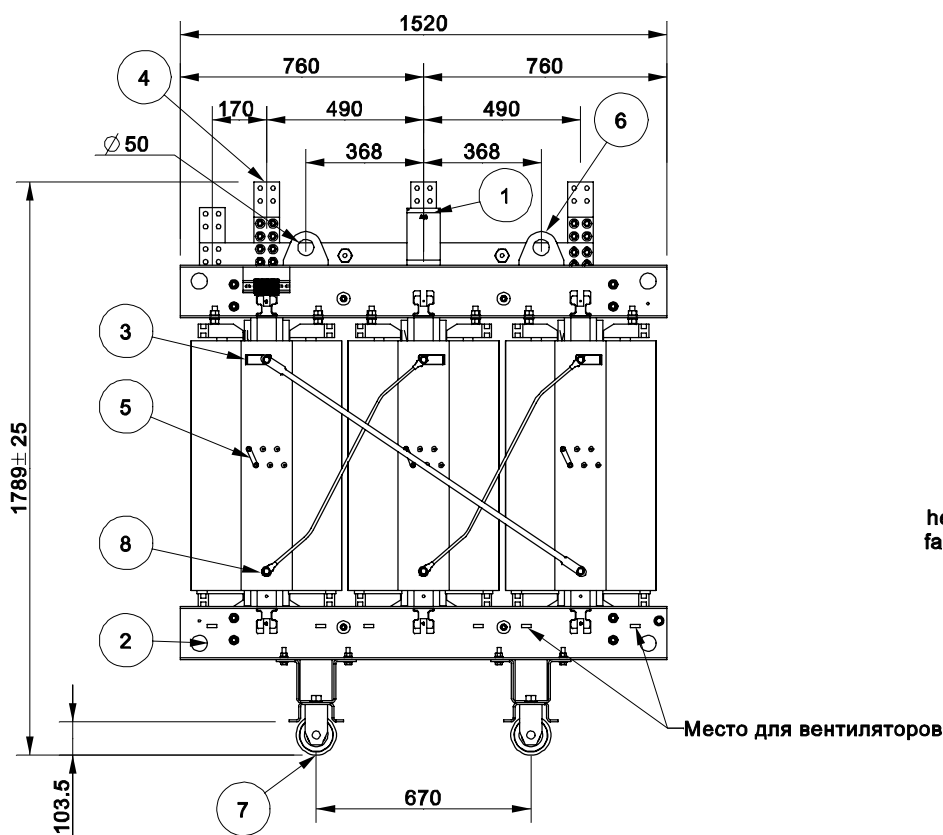
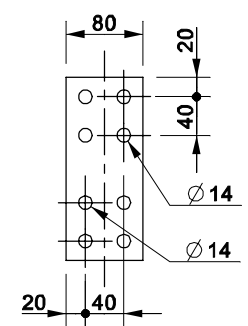


The information contained in this document is to be kept strictly confidential. Any unauthorized use, reproduction, distribution or disclosure is strictly forbidden. © Copyright 2014 ABB. All rights reserved.



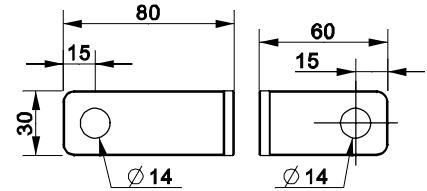
ОПИСАНИЕ	
1	- Заводская табличка
2	- Клемма заземления
3	- Клеммы ВН
4	- Клеммы НН
5	- ПБВ с отпайками
6	- Подъемные проушины
7	- Ролики Ø125x40
8	- Схема соединения

Клеммы НН 2N-2U-2V-2W

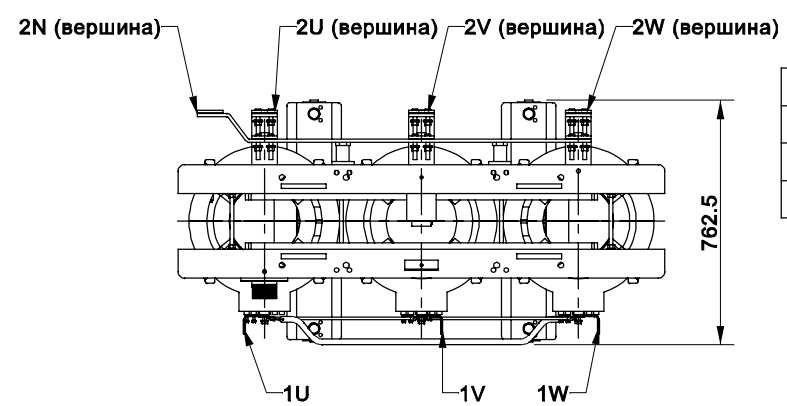


МАТЕРИАЛ : МЕДЬ
ТОЛЩИНА : 8.0 mm

Клеммы ВН 1U-1V-1W



МАТЕРИАЛ : МЕДЬ
ТОЛЩИНА : 5.0 mm



Вес	
Трансформатор	1688 kg
Аксессуары	19 kg
Полный вес	1707 kg

Отклонения согласно ISO 2768V

Item	Qty	Unit	PartID	Dimension	MaterialID	Description	Mass
Prepared				Responsible Department		Classification	
Approved				Takeover Department		Title	
Rev.	Scale	Mass	Based On			Общий вид DTE 630/12, 10000/400 V	Lang.
							ES
						Document No.	Cont.
							1
							Sheet
							1

Zone	Rev.	Description	Date	Approved

ABB Distribution Transformers

1LES253879-CR