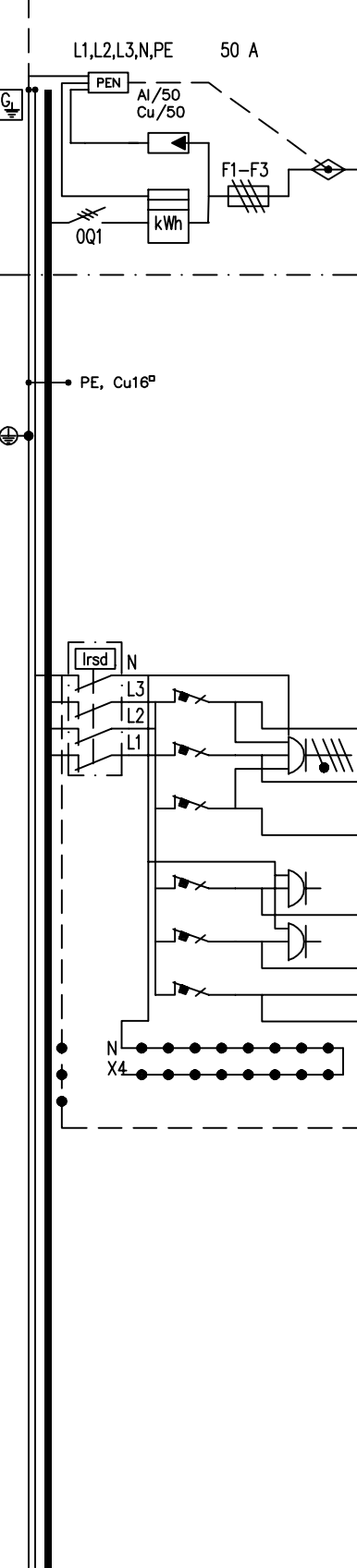


PÄÄMAADOITUSKISKO  
(Ei keskuksessa)

○	Potentiaalitasaus, yleiskaapeli	MK 6 kevi
○	Potentiaalitasaus, antennivahv.	MK 6 kevi
○	Potentiaalitasaus, putkistot	MK 6 kevi
○	Potentiaalitasaus, betoniteräks	MK 6 kevi
○	Perusmaadoituselektrodi	Cu 16
○	Perusmaadoituselektrodi	Cu 16
○	Suojajohdin	MK 6 kevi

Laji	MITTAUSKESKUS	
Tyyppi	1T-MK50J-0	
Sähkö nro	3411032	
$I_{nA} = 50A$	$U_n = 400V$	
$P_h =$	$P_h =$	
Kotelointi	IP 34	Valm.vuosi

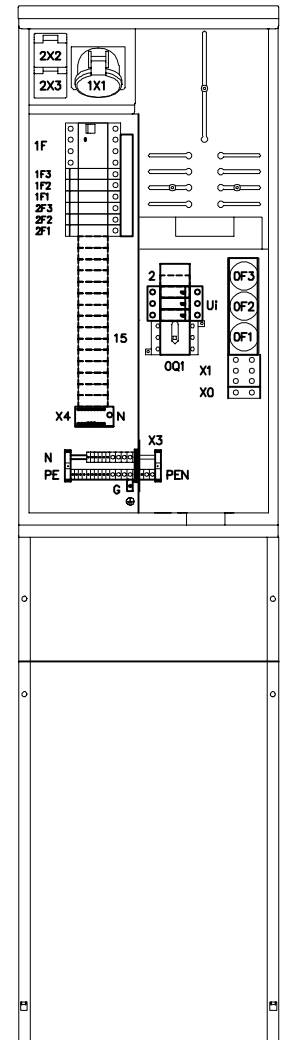


HUOM!  
PÄÄKYTKIN EI KATKAISE  
JÄNNITETTÄ KWH-MITTARILTA

NRO	NIMITYS	TARKENNUS	A/A	mm <sup>2</sup>	N	PE	Liitin nro:
	Ylijännitesuojat T2	OVRT23L40275PQS					
	Syöttöliittimet Al 50 / Cu 50						
	Päävarokkeet		/63				
	Pääkytkin (63 A)						
1F	Vikavirtasuojakytkin 40 A, 30 mA						
1F3	PISTORASIA 3x16A+N+PE (1X1)		C16				
1F2	PISTORASIA 3x16A+N+PE (1X1)		C16				
1F1	PISTORASIA 3x16A+N+PE (1X1)		C16				
2F3	PISTORASIA 1x16A+N+PE (2X3)		C16				
2F2	PISTORASIA 1x16A+N+PE (2X2)		C16				
2F1			C16				
	Alakeskus lähtö Cu25						

KESKUKSEN VARATILAT	
Yhteensä	17 mod

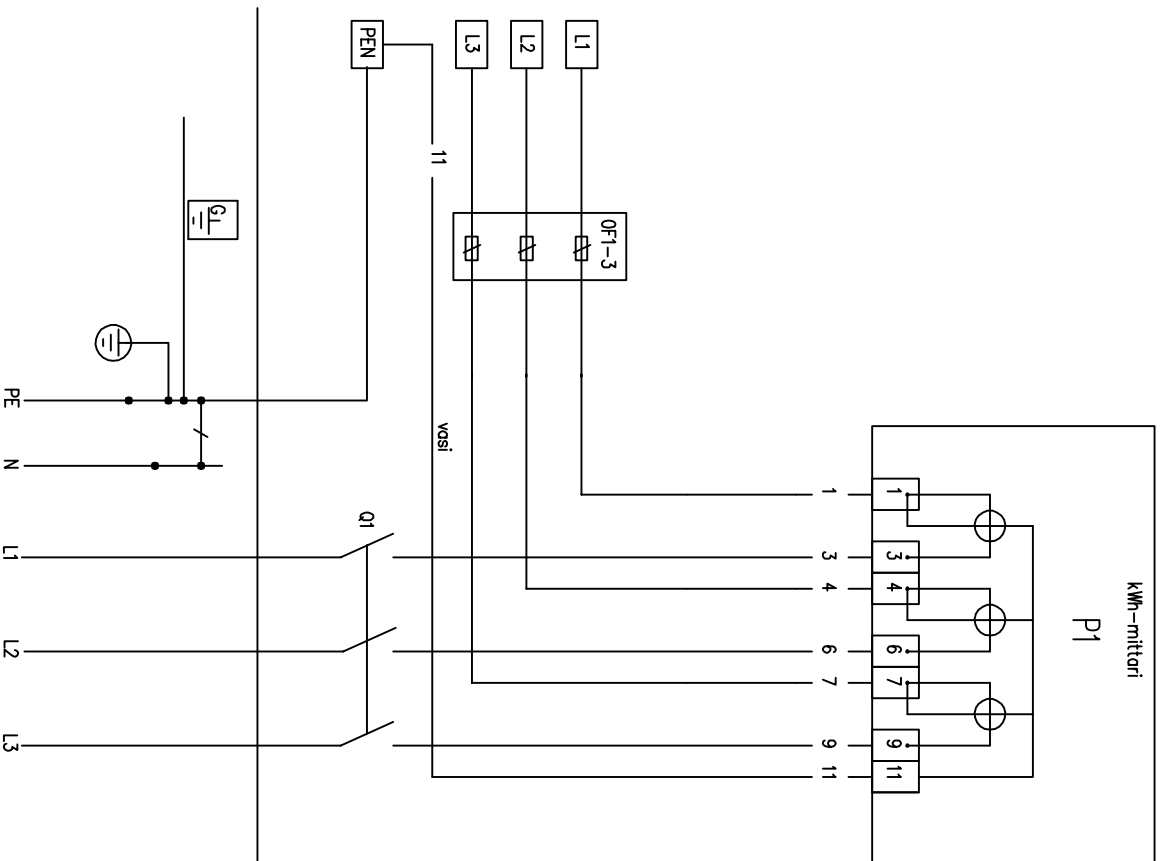
KESKUKSEN MITAT	
Leveys :	400 mm
Korkeus:	1600 mm
Syvyys :	170 mm



LÄHTÖ:  
HTK-25 laippa läpiviennit seuraavat:  
1x20-26mm+16x8-14mm+4x14-20mm  
+4x5-7mm  
SYÖTTÖ:  
Multilaippa kaapelille 20-54

Työ nro	Ark. koodi	1T-MK50J-0-A	KESKUS	MK 1	Työpiiri:
Pvm.	Suunn.	PP	PÄÄKAAVIO	KOKOONPANOPIIRUSTUS	Loppupiiri.
10.04.2019	Tark.	JK			Tall.koodi 3411032-K
	Hyv.	ABB			Lehti 01 Lehdessä 01
			Rakennuskohde		Piirustus nro





Huomi!  
 Kun keskuksessa suoritetaan N- ja PE piirin välillä eristysvastusmittaus, syntyy siinä kuorman ja kWh-mittarin kautta virtapiiri, joka pitää katkaista mittauksen ajaksi.

Kun keskuksessa suoritetaan PE-piirin ja vaiheiden L1...L3 välillä eristysvastusmittaus, syntyy siinä virtapiiri kWh-mittarin N-johtimen kautta vaihejohtimiin. Piiri on katkaistava mittauksen ajaksi.

Paruajaja	10.01.2013
Suunnittelija	PP
Tark.	VN
Hyv.	ABB

Työnr.

Esikopio

JOHDOTUSKAAVIO, KAIKOLUENTIA  
 1-tar.mittauskesk. johdotus ja merkinnot

Työpiir.

loppupiir.

Rev.	Muutospäivä	Muutospäivä	Tal.koodi	Lehti	Lehteistä
				02	02
				AKK. koodi	
				31	MFC -02