

DANE TECHNICZNE

ABB i-bus® KNX

DG/S x.64.5.1

DALI-Gateway Premium



Opis produktu

Bramka KNX ABB i-bus® DALI-Gateway Premium DG/S 1.64.5.1 / DG/S 2.64.5.1 to urządzenie do montażu szeregowego KNX (MDRC) o konstrukcji proM do zabudowy w rozdzielnicach na szynie nośnej 35 mm.

Jest to kontroler typu DALI Single-Master wg normy DALI IEC 62 386, część 101ed2 i 103ed1. Bramkę można stosować w urządzeniach typu DALI i DALI-2. Obsługiwane są urządzenia robocze DALI z interfejsami DALI wg IEC 62 386, typ urządzenia 0, 1 i 8. Urządzenia można włączać w instalacje budynkowe KNX.

Na wyjściu DALI można podłączyć do 64 uczestników DALI. Na wyjściu DALI można podłączać kombinacje „normalnych” lamp (typ urządzenia 0), lamp awaryjnych DALI z pojedynczą baterią (typ urządzenia 1) i lamp z funkcją sterowania kolorami (typ urządzenia 8).

Wysterowanie lamp przez KNX następuje przez

- funkcję Broadcast (wszystkie lampy razem),
- 16 grup lamp,
- 64 pojedyncze lampy,
- 16 scen,
- 64 lampy awaryjne DALI z pojedynczą baterią.

Stan usterki (lampy, stateczniki lub awaryjne konwertery światła) każdego uczestnika DALI lub grupy lamp jest wysyłany przez różne obiekty komunikacyjne KNX do magistrali KNX.

Dodatkowo do funkcji standardowych, np. Przełączanie, Ściemnianie i ustawianie Wartości jasności przy użyciu odpowiednich komunikatów zwrotnych, bramka DALI ma funkcje takie, jak Światło na klatce schodowej, Scena, Slave, Sterowanie wymuszenia i Blokada. Grupy lamp lub poszczególne lampy można zintegrować przez czujkę obecności KNX lub regulator oświetlenia w energooszczędnej automatyce budynkowej.





Bramka DALI typoszeregu DG/S 1.64.5.1 / DG/S 2.64.5.1 dysponuje funkcją kolorów Tunable White (Tc). Funkcja Tunable White służy do ustawiania i ściemniania temperatury barwowej lamp (typ urządzenia 8). Dla dodatkowych funkcji Dim2Warm i Human Centric Lighting (HCL) są możliwe dalsze ustawienia.

Dalsze funkcje to wywoływanie sceny 1-bitowej i wyłączenie napięcia roboczego statecznika (wyłączanie w trybie gotowości) w połączeniu z wyjściem binarnym.

Kontrolę działania, kontrole ciągłe, częściowe kontrole ciągłe i kontrole baterii dla systemów oświetlenia awaryjnego z pojedynczą baterią wg IEC 62 386-202 można wyzwać i zatrzymywać przez KNX. Wyniki są udostępniane na magistrali KNX.

Bramka DALI ma dalekozakresowe wejście napięcia roboczego. Nie jest wymagane oddzielne zasilanie napięciowe DALI. Zasilanie napięciowe DALI dla 64 uczestników DALI na wyjście jest zintegrowane w bramce DALI.

Narzędzie ABB i-bus® Tool daje możliwość uruchamiania (DALI) i diagnostyki niezależnie od ETS.

Elementy obsługowe i wskaźnikowe		
Przycisk/LED	Nazwa	Wskazanie diody LED
 	Nadawanie fizycznego adresu KNX	Wł.: urządzenie znajduje się w trybie programowania KNX
	ON	Wył.: brak napięcia KNX i/lub awaria napięcia roboczego bramki Wł.: system prawidłowo zainicjowany Miga powoli (1 Hz): Tryb ręczny Miga szybko (5 Hz): tylko napięcie KNX, brak dostępnego napięcia roboczego bramki
	DALI	Wył.: bramka znajduje się w trybie normalnym Wł.: usterka DALI Miga szybko (5 Hz): faza inicjowania

WSKAZÓWKA

W przypadku ręcznej obsługi żółta dioda DALI LED nie wskazuje usterki DALI, lecz stan przelączania wyjścia DALI. Wyłączenie diody LED oznacza, że wyjście jest wyłączone.

WSKAZÓWKA

Faza inicjowania rozpoczyna się po pobraniu, powrocie napięcia KNX lub usunięciu zwarcia DALI. Jeżeli na wyjściu DALI jest podłączonych więcej niż 64 uczestników DALI, faza inicjowania nie zostaje zakończona. Żółta dioda LED miga bez przerwy.

Dane techniczne			
Bramka KNX DALI	Kontroler DALI Single-Master	IEC 62 386 część 101ed2 i 103ed1 (DALI oraz DALI-2)	
Zasilanie	Napięcie robocze bramki	100 – 240 V AC	
	Zakres napięcia	85...265 V AC, 50/60 Hz	
		110...240 V DC	
		DG/S 1.64.5.1	DG/S 2.64.5.1
	Całkowity pobór mocy z sieci ¹⁾	Maks. 6 W	Maks. 11 W
	Całkowity pobór prądu z sieci ¹⁾	Maks. 25 mA	Maks. 48 mA
	Całkowita strata mocy, urządzenie ¹⁾	Maks. 2 W	Maks. 4 W
	Pobór prądu KNX	Maks. 10 mA	
	Pobór mocy przez KNX	Maks. 210 mW	
Wyjścia DALI (kanały)		DG/S 1.64.5.1	DG/S 2.64.5.1
	Liczba wyjść	1	2
	Wytrzymałość napięciowa, odporność na zwarcia	230 V AC Maksymalnie 64 na wyjście, wg IEC 62 386; są obsługiwani uczestnicy DALI dla oświetlenia awaryjnego DALI z pojedynczą baterią wg IEC 62 386 część 202. ²⁾	
	Liczba urządzeń DALI	Maksymalnie 64 na wyjście, wg IEC 62 386; są obsługiwani uczestnicy DALI dla oświetlenia awaryjnego DALI z pojedynczą baterią wg IEC 62 386 część 202. ²⁾	

Dane techniczne		
Wyjścia DALI (kanały)	Odstęp bramki od ostatniego urządzenia DALI przy przekroju przewodu:	
	• 0,5 mm ²	100 m ¹⁾
	• 0,75 mm ²	150 m ¹⁾
	• 1,0 mm ²	200 m ¹⁾
	• 1,5 mm ²	300 m ¹⁾
Przyłącza	KNX	Zacisk przyłączeniowy KNX, 0,8 mm Ø, drut
	Wyjścia DALI i napięcie sieciowe	Zacisk śrubowy, łeb kombi 0,2...4 mm ² , linka 0,2...6 mm ² , jednożyłowy
	Moment obrotowy dokręcania	Maks. 0,6 Nm
Stopień ochrony	IP 20	Zgodnie z normą EN 60 529
Klasa ochrony	II	Zgodnie z normą EN 61 140
Kategoria izolacji	Kategoria przepięciowa	III zgodnie z normą EN 60 664-1
	Stopień zanieczyszczenia	2 zgodnie z normą EN 60 664-1
Niskie napięcie bezpieczne KNX	SELV 24 V DC	
Napięcie DALI	Standardowo 16 V DC (12...20,5 V DC)	wg DIN EN 60 929 i IEC 62 386
	Napięcie jałowe	18 V DC
	Najmniejszy prąd zasilający przy napięciu 12 V DC	160 mA
	Największy prąd zasilający	250 mA
Zakres temperatur	Praca	- 5 °C...+45 °C
	Składowanie	-25 °C...+55 °C
	Transport	-25 °C...+70 °C
Warunki otoczenia	Wilgotność	Maks. 93%, należy wykluczyć obroszenie
	Ciśnienie powietrza	Atmosfera do 2.000 m
Konstrukcja	Urządzenie do montażu szeregowego (MDRC)	modułowe urządzenie instalacyjne, pro M
	Wymiary	90 x 70 x 63,5 mm (W x S x G)
	Szerokość montażowa	4 moduły po 17,5 mm
	Głębokość montażowa	68 mm
Montaż	Na szynie nośnej 35 mm	Zgodnie z normą EN 60 715
Pozycja montażowa	Dowolna	
Waga		DG/S 1.64.5.1 DG/S 2.64.5.1
		0,13 kg 0,15 kg
Obudowa, kolor	Tworzywo sztuczne, szary	bez halogenków
		Palność V-0 wg UL94
Aprobaty	KNX zgodnie z normą DIN EN 50 090-1, -2	Certyfikat
	DIN EN 50 491-5-2	
	DALI-2 wg IEC 62 386	Certyfikat
Znak CE	Zgodnie z dyrektywą o kompatybilności elektromagnetycznej oraz dyrektywą niskonapięciową	

*) przy napięciu 230 V AC i maks. obciążeniu

- 1) Długość odnosi się do całego ułożonego przewodu sterowniczego DALI. Maksymalne wartości są zaokrąglone i odnoszą się do wartości oporu. Oddziaływania EMC nie są uwzględnione. Z tego powodu podane wartości należy traktować jako bezwzględne wartości maksymalne.
- 2) Do wyjścia DALI można podłączać „normalne“ lampy oraz lampy awaryjne na baterie, a także ich kombinacje. Nie wolno jednak przekraczać maksymalnej liczby 64 uczestników DALI.

Oprogramowanie				
Typ urządzenia	Aplikacja	Maksymalna liczba obiektów komunikacyjnych	Maksymalna liczba adresów grupowych	Maksymalna liczba przyporządkowań
DG/S 1.64.5.1	DALI Premium 1f/...*	1463	2000	2000
DG/S 2.64.5.1	DALI Premium 2f/...*	2921	4000	4000

* ... = aktualny numer wersji aplikacji. W tym przypadku należy uwzględnić informacje o oprogramowaniu zamieszczone na naszej stronie głównej.

Dane do zamówienia					
Typ urządzenia	Nazwa produktu	Numer towaru	bbn 40 16779 EAN	Waga 1 szt. [kg]	Jednostka opakowania [szt.]
DG/S 1.64.5.1	DALI-Gateway, Premium, 1f, MDRC, MB 4 ¹⁾	2CDG110273R0011	06720 1	0,18	1
DG/S 2.64.5.1	DALI-Gateway, Premium, 2f, MDRC, MB 4 ¹⁾	2CDG110274R0011	06721 8	0,19	1
Dalsze bramki DALI w zakresie ABB i-bus®					
DG/S 1.64.1.1	DALI-Gateway, Basic, 1f, MDRC, MB 4 ¹⁾	2CDG110198R0011	94266 9	0,18	1
DG/S 2.64.1.1	DALI-Gateway, Basic, 2f, MDRC, MB 4 ¹⁾	2CDG110199R0011	94285 0	0,19	1
DLR/S 8.16.1M	Kontroler oświetlenia DALI, MDRC, MB 6 ¹⁾	2CDG110101R0011	67656 4	0,26	1
DLR/A 4.8.1.1	Kontroler oświetlenia DALI, NT	2CDG110172R0011	88237 8	0,66	1
DG/S 8.1	DALI-Gateway, 8-kanałowy, MDRC, MB 6 ¹⁾	2CDG110025R0011	58582 8	0,31	1

1) MB = Szerokość modułu

WSKAZÓWKA

Bramki spełniają wymogi właściwości SELV wg IEC 60 364-4-41 (DIN VDE 0100-410).

Samo złącze DALI nie musi mieć właściwości SELV, dzięki czemu przewód sterowniczy DALI można poprowadzić razem z napięciem sieciowym w przewodzie wielożyłowym.

WSKAZÓWKA

Zachowanie zasilania napięciowego DALI w bramce DALI w przypadku zwarcia DALI: Jeżeli zwarcie DALI trwa dłużej niż 600 ms, DALI wyłącza stopień końcowy na 7,5 sekundy. Następnie stopień końcowy ponownie włącza napięcie DALI. Jeżeli zwarcie nie zniknie, operacja zostaje powtórzona.

—
WSKAZÓWKA

Szczegółowy opis aplikacji, zobacz instrukcja użytkownika DG/S x.64.5.1 DALI-Gateway Premium. Instrukcja jest dostępna bezpłatnie w Internecie na stronie www.abb.com/knx.

Do programowania wymagane są ETS oraz bieżąca aplikacja na urządzenie.

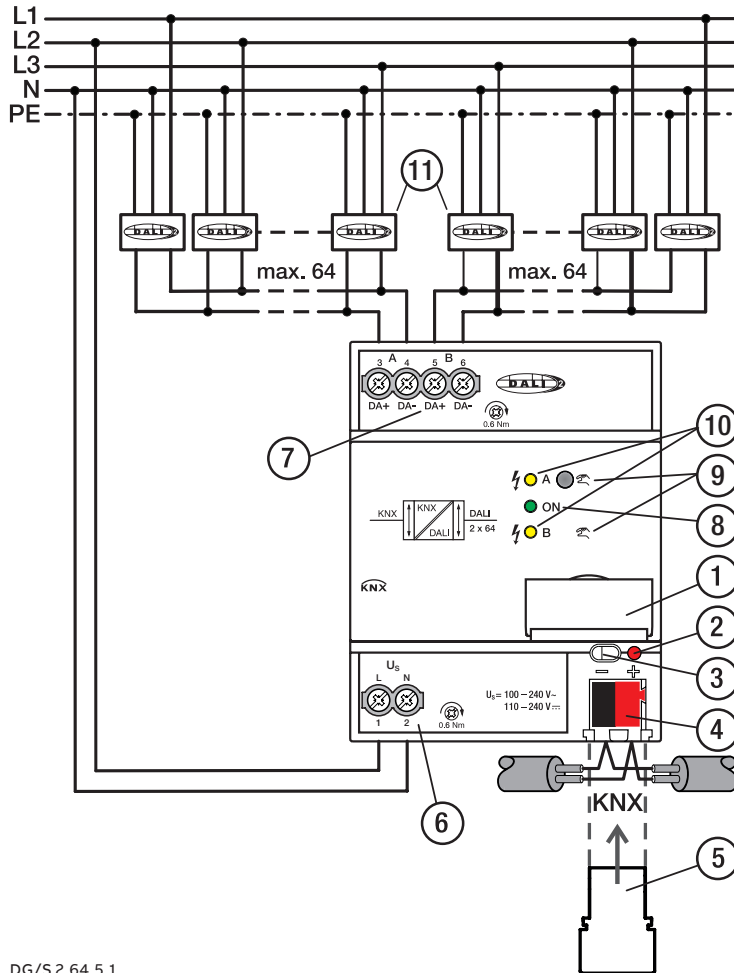
Bieżąca aplikacja jest dostępna do pobrania w Internecie pod adresem www.abb.com/knx. Po zaimportowaniu aplikacja znajduje się w narzędziu ETS w oknie Katalogi w ścieżce Producent/ABB/Oświetlenie/DALI.

Urządzenie nie obsługuje funkcji zamykania hasłem urządzenia KNX w ETS (klucz BAU). Zablokowanie dostępu do wszystkich urządzeń projektu przy użyciu klucza BAU nie ma żadnego wpływu na to urządzenie. W dalszym ciągu istnieje możliwość jego odczytu i zaprogramowania.

—
WSKAZÓWKA

Bramki obsługują w połączeniu z ETS 5 programowanie z długimi ramkami, co umożliwia szybsze pobieranie danych między ETS a bramką. Przy pełnym pobieraniu czas programowania zostaje wyraźnie zredukowany. Odpowiednie urządzenia systemowe takie, jak sprzęgła liniowe i interfejsy muszą również obsługiwać długie ramki. Zalecane jest sprzęgło liniowe ABB LK/S 4.2, interfejs ABB USB USB/S 1.2, router IP IPR/S 3.1.1, interfejs IP IPS/S 3.1.1 lub nowszy.

Schemat połączeń

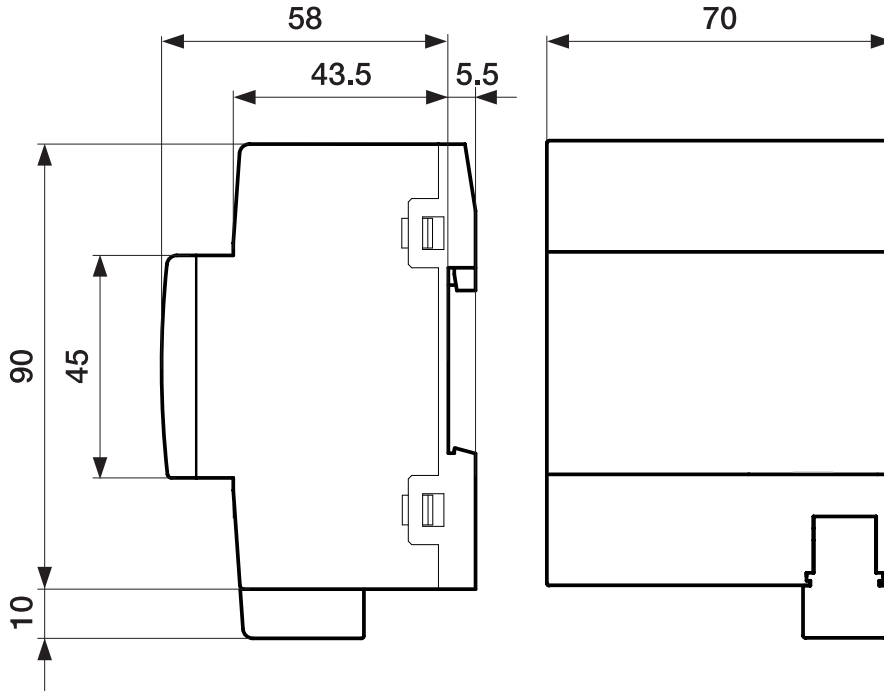


DG/S 2.64.5.1

LEGENDA

- 1 Ramka mocująca tabliczki
- 2 Przycisk KNX Programowanie
- 3 Dioda LED KNX Programowanie (czerwona)
- 4 Przyłącze KNX
- 5 Pokrywa
- 6 Napięcie robocze bramki
- 7 Wyjście DALI A / B
(1x DG/S 1.64.5.1, 2x DG/S 2.64.5.1)
- 8 Dioda LED pracy (zielona)
- 9 Obsługa ręczna A / B
- 10 Dioda LED stanu DALI A / B (żółta)
- 11 Uczestnicy DALI (typ urządzenia 0, 1 i 8)

Rysunek wymiarowy



2CDC072033F0015



ABB STOTZ-KONTAKT GmbH
Eppelheimer Straße 82
69123 Heidelberg, Niemcy
Telefon: +49 (0)6221 701 607
Faks: +49 (0)6221 701 724
E-mail: knx.marketing@de.abb.com

Pozostałe informacje i regionalne osoby kontaktowe:
www.abb.com/knx

© Copyright 2020 ABB. Zastrzegamy sobie prawo do zmian technicznych produktów oraz zmian w treści tego dokumentu bez wcześniejszego powiadomienia.

Przy zamówieniach zastosowanie mają odpowiednio ustalone warunki. ABB AG nie ponosi żadnej odpowiedzialności za ewentualne błędy lub braki w tym dokumencie.

Zastrzegamy sobie wszelkie prawa do niniejszego dokumentu oraz zawartych w nim urządzeń oraz zdjęć. Powielanie, udostępnianie osobom trzecim lub wykorzystanie treści, także we fragmentach, jest zabronione bez wcześniejszej pisemnej zgody ABB AG.