

INSTALLATION AND MAINTANANCE INSTRUCTIONS

A2STRAPKIT



**HAZARDOUS VOLTAGE.
WILL CAUSE SEVERE
INJURY OR DEATH.**

Turn OFF power supplying this equipment before working inside.

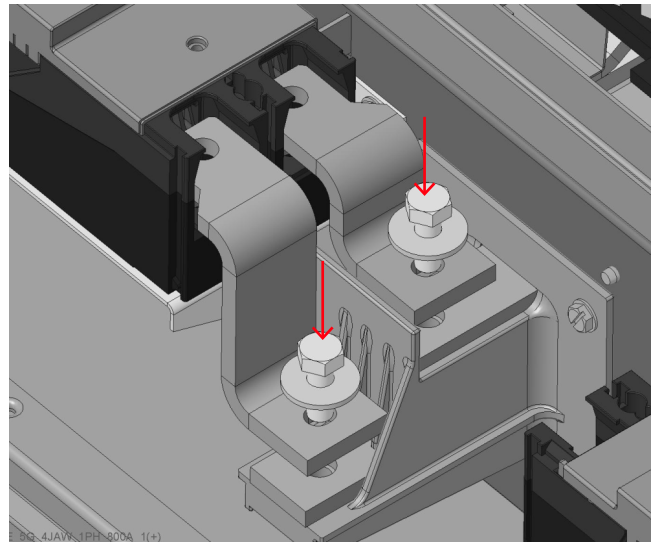
Please read these instructions completely before installing or removing device. Improper installation could be hazardous to personnel and/or equipment.

Kit Contains

| | |
|------------------------|---|
| Connecting Strap Left | 1 |
| Connecting Strap Right | 1 |
| Bolt 5/16 | 2 |
| Washer 5/16 | 2 |

Instruction

1. Turn OFF power supplying the equipment
2. Align bottom holes of straps with breaker connecting straps mounting holes
3. Insert bolt and washer to attach the two straps and apply torque on the bolt
NOTE: attach straps to the breaker with breaker kit hardware
 Torque 170 lb.in



A2STRAPKIT



**VOLTAJE PELIGROSO.
PODRA CAUSAR MUERTE
O LESIONES SERIAS**

Desconecte la alimentación eléctrica de edre equipo antes de realizar cualquier trabajo dentro o fuera de él.

Lea atentamente estas instrucciones antes de instalar o retirar el dispositivo. Una instalación incorrecta podría resultar peligrosa para el personal y/o el equipo.

El kit contiene

| | |
|------------------------------|---|
| Correa de conexión izquierda | 1 |
| Correa de conexión derecha | 1 |
| Perno 5/16 | 2 |
| Arandela 5/16 | 2 |

Instrucción

1. Desconecte la corriente que alimenta el equipo
2. Alinee los orificios inferiores de las correas con los orificios de montaje de las correas de conexión del martillo
3. Inserte el perno y la arandela para unir las dos correas y aplique el par de apriete al perno.
NOTA: fije las correas al martillo con los herrajes del kit del martillo.
Torque 170 lb.in

