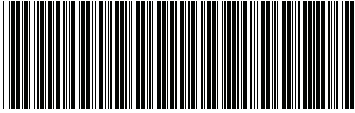


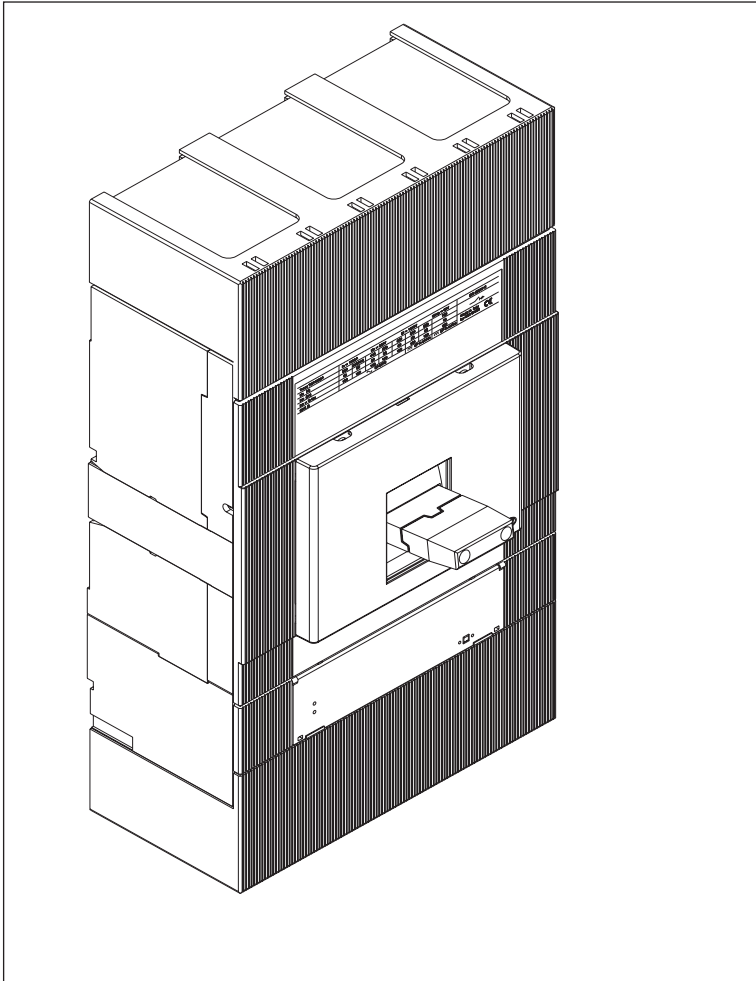
# Tmax T6 1000A

DOC. N.° 1SDH000511R0003

B2396

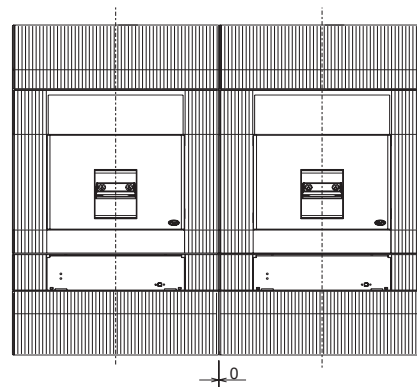
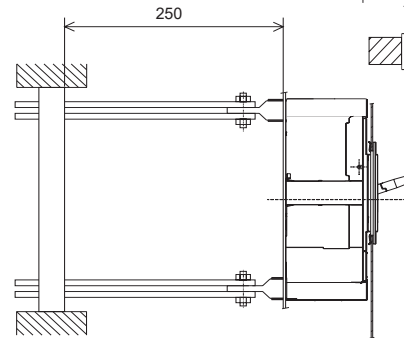
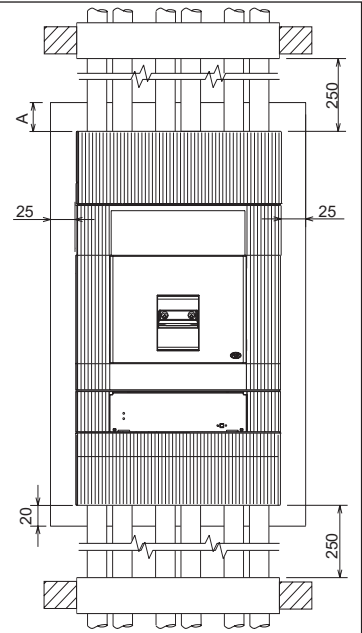


1SDH000511R0003

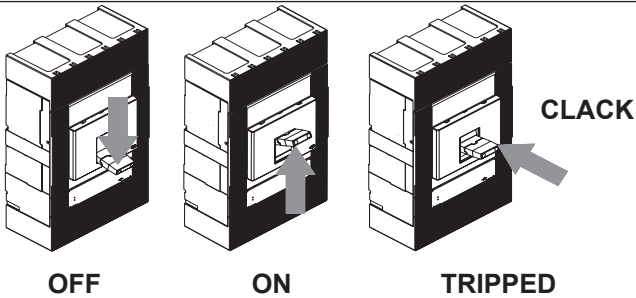


1

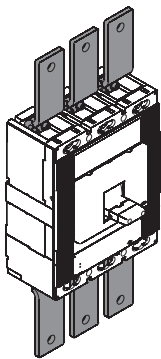
Ue	A (T6N, T6S, T6H)	A (T6L)
< 440 V	35	100
> 440 V < 690 V	100	100
750 V	100	100



2

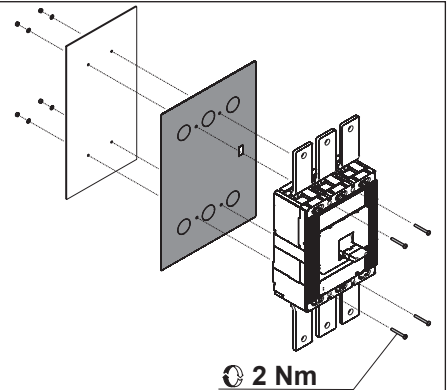


3



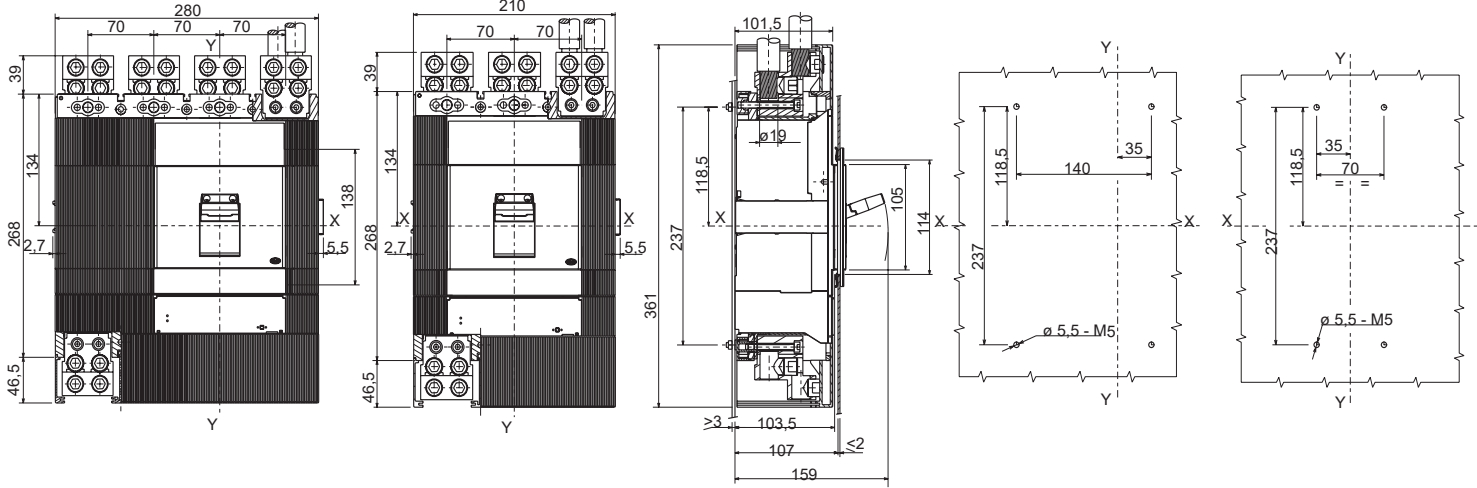
Usare cavi o barre isolate/ o eseguire prove di tipo specifiche sull' installazione.  
 Use cable or insulated busbars/ or perform specific type test on the installation.  
 Kabel oder isolierte Sammelschienen verwenden / oder die spezifische Typprüfung auf der Installation durchführen.  
 Utiliser un câble ou des barres isolées/ ou réaliser un test de type spécifique sur installation.  
 Utilizar un cable o barras aisladas / o efectuar una prueba de tipo específico sobre instalación.

4



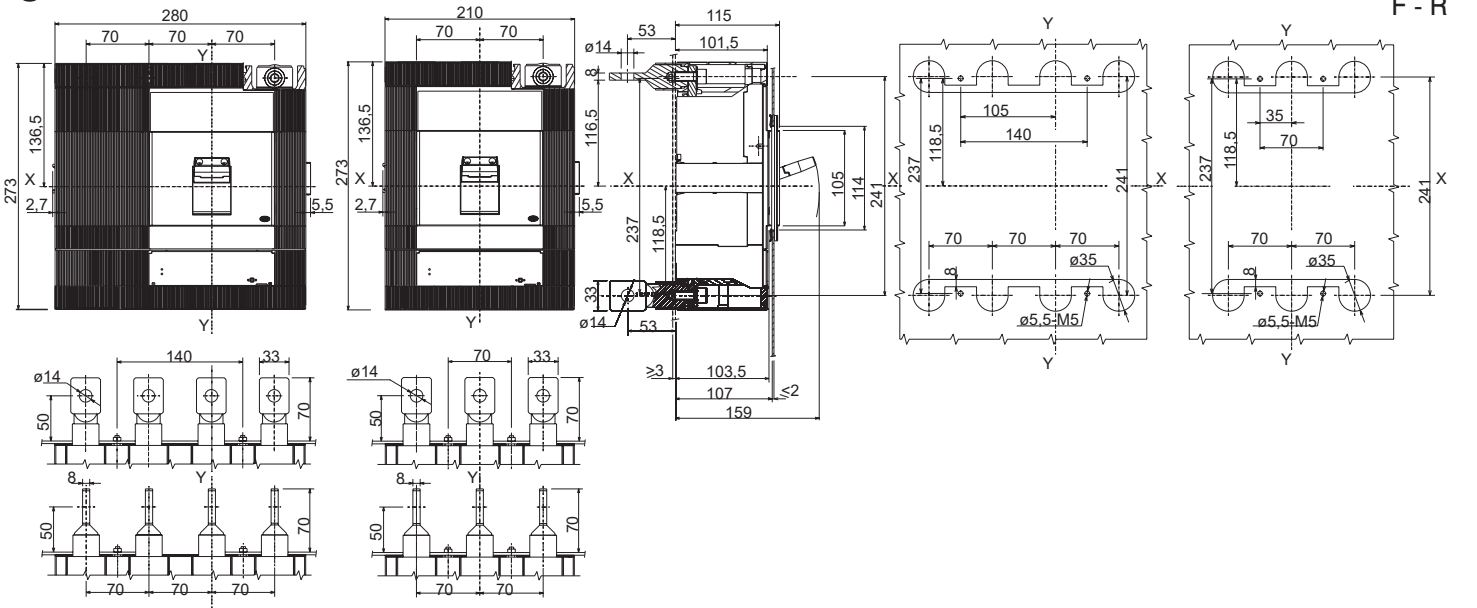
2 Nm

5



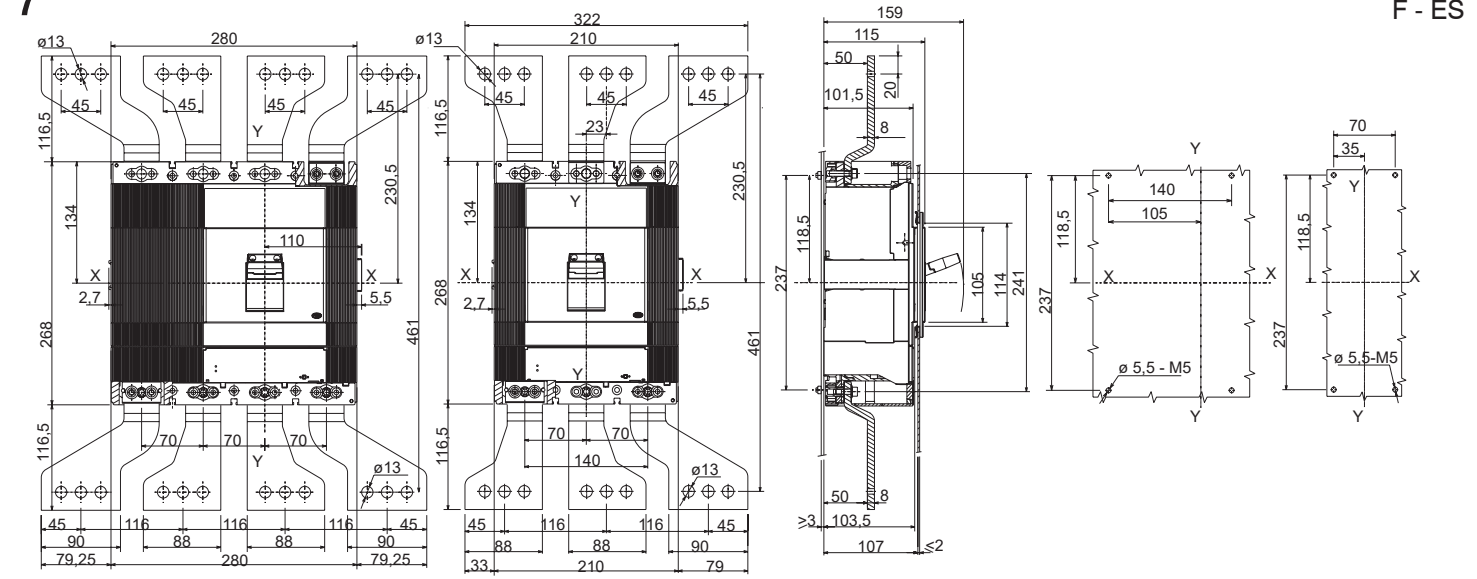
F-FC Cu Al

6



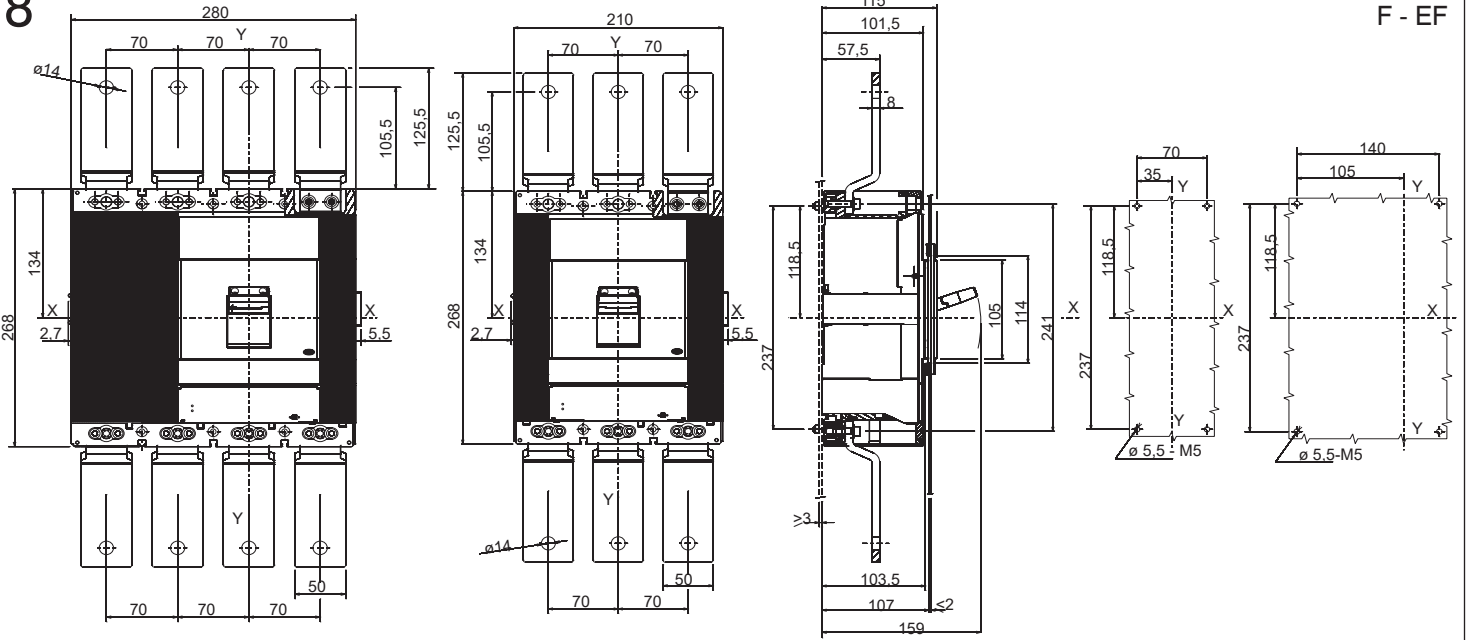
F - R

7

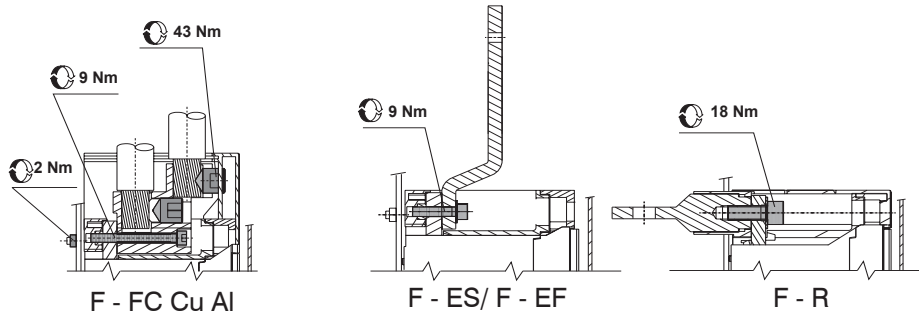


F - ES

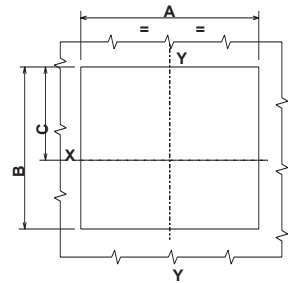
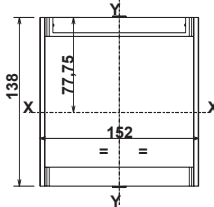
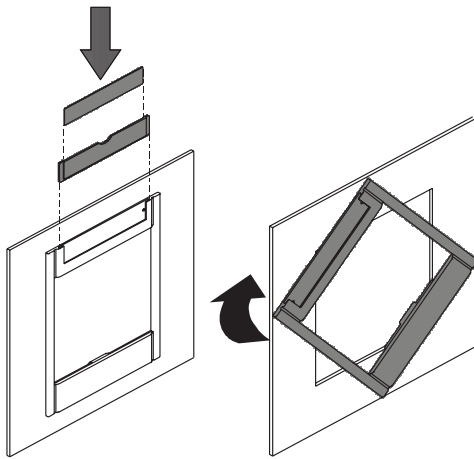
8



9



10

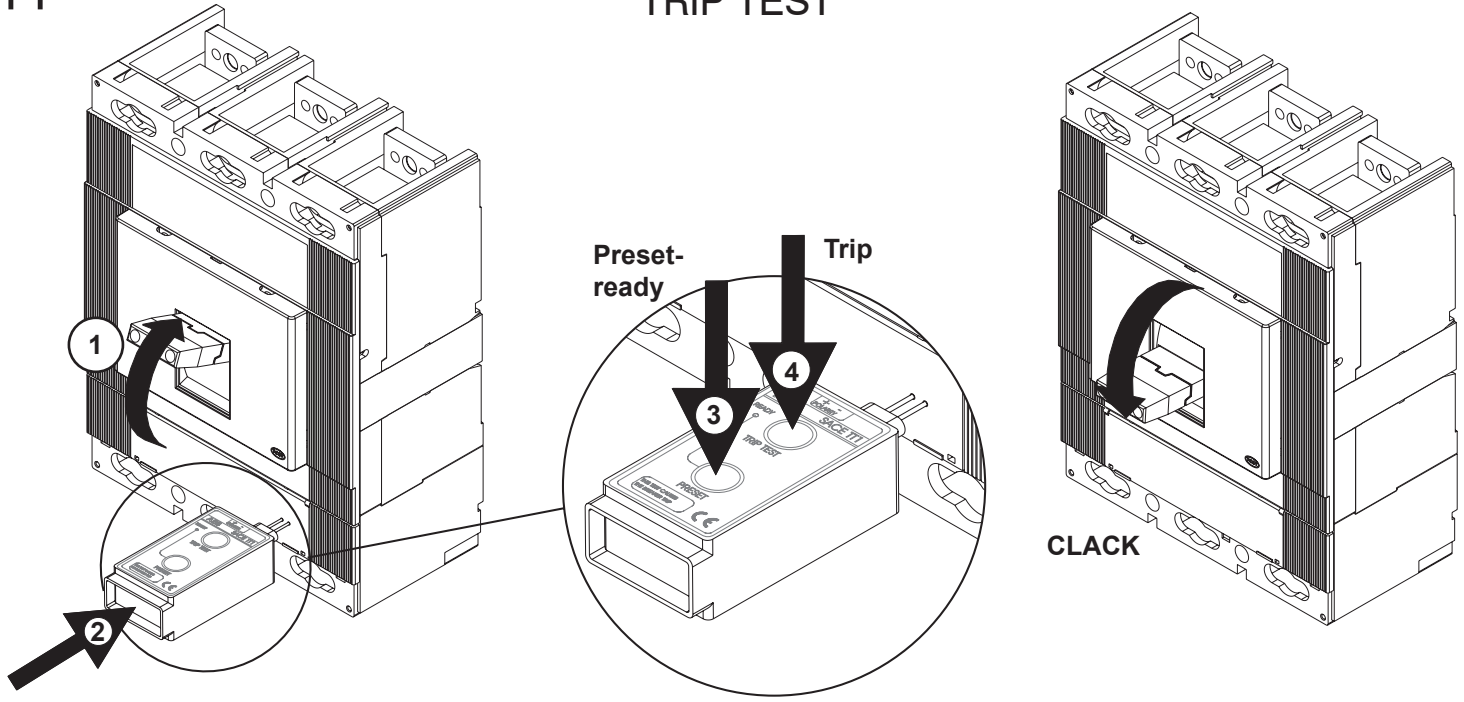


	A	B	C
	FISSO FIXED	FISSO FIXED	FISSO FIXED
WITH FLANGE CON MOSTRINA	149	116	66,75
WITHOUT FLANGE SENZA MOSTRINA	142	107	62,25

Non valido per interruttore fisso con RHD-FLD-MOE. Vedere documentazione specifica.  
 Not valid for fixed circuit breakers with RHD-FLD-MOE. See specific documentation.  
 Gilt nicht für festen Leistungsschalter mit RHD-FLD-MOE. Siehe die spezifische Dokumentation.  
 Non valable pour disjoncteur fixe avec RHD-FLD-MOE. Voir la documentation spécifique.  
 No válido para interruptor fijo con RHD-FLD-MOE. Véase documentación específica.

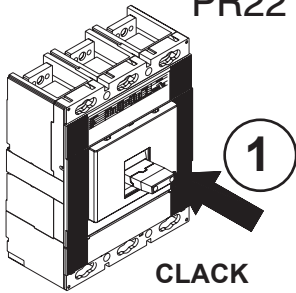
11

TRIP TEST

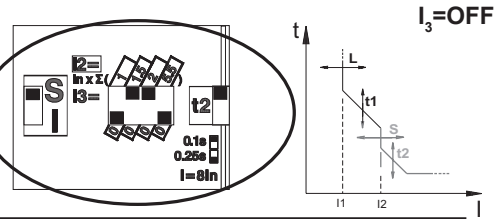


12

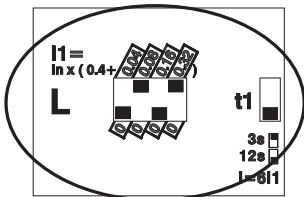
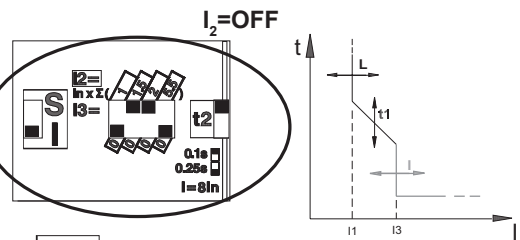
PR21DS



Esempio:  $I_n=1000A$   
 Example:  $I_2 = 1000 \times (1,5+2)=3500A$   
 $t_2 = 0,1 s @8000 A (8I_n)$



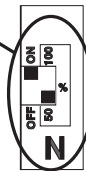
Esempio:  $I_n=1000 A$   
 Example:  $I_3 = 1000 \times (1,5+2)=3500A$



Esempio:  
 Example:

$I_n = 1000 A$   
 $I_1 = 1000 \times (0,4+0,08+0,32) = 800A$   
 $t_1 = 12 s @4800 A (6I_1)$

2



Esempio:  
 Example:  
 $Ne=ON ; 50\%$