

1756 U-xxx

SV NO FI DA



Svenska

Lichtsignal, infolichtsockel, led**FARA!**

- Direkt eller indirekt kontakt med spänningsförande delar leder till farlig genomströmning i kroppen. Följden kan bli elchock, brännskador eller död. Felaktigt utförda arbeten på spänningssatta delar innebär brandrisk.
- Gör enheten spänningsslös innan montering och demontering!
 - Arbeten på 110–240 V-nätet får endast utföras av fackmän.

- Läs monteringsanvisningen noggrant och spara den.
- Mer användarinformation och information om planering får du genom att gå till www.BUSCH-JAEGER.de eller scanna QR-koden.

Ändamålsenlig användning

Enheten kan visa en information som infoljus, visa ett tillstånd som ljussignal, eller användas kombinerat. Enheten får endast monteras i torra utrymmen inomhus.

i Information

De medföljande folijerna kan läggas in i logohållaren en och en eller både färg och symbol kombinerat.

Tekniska data

Nominell spänning	230 V AC 50 Hz 127 V AC 60 Hz
Ljusflöde på 1 meters avstånd	>2 lumen
Avstörning enligt norm	UNE-21806 EN-55014
Driftstemperatur	-5 °C–40 °C
Kapslingsklass	IP20

⚡ Inkoppling

Nätförsörjning se inkopplingsbild.

🔧 Montering

1. Anslut den infällda insatsen [1] och montera den i den infällda dosan.
2. Lägg i iläggsfolie(r) [4] i designkåpan [5] (endast vid behov).
3. Sätt på logohållaren [3].
4. Sätt på skyddsramen [2] (ingår inte i leveransomfanget).
5. Sätt på designkåpan [5] med iläggsfolien.

👉 Inställning och manövrering

Det görs inte någon manövrering. När strömmen har slagits på lyser LEDen kontinuerligt.

Kundservice

Busch-Jaeger Elektro GmbH - Ett företag i ABB-gruppen,
Freisenbergstraße 2, D-58513 Lüdenscheid,
Tel.: +49 2351 956-1600;
www.BUSCH-JAEGER.de

Norsk

Lyssignal, UP-infoly, LED**FARE**

- Ved direkte eller indirekte kontakt med spenningsførende deler går farlig strøm gjennom kroppen. Følgen kan være elektrisk støt, forbrenning eller død. Brannfare ved feil utført arbeid på spenningsførende deler.
- Koble fra nettspenningen før montering og demontering!
 - Arbeid på 110–240 V-nettet må kun utføres av fagpersonell.

- Les monteringsveiledningen nøye, og ta vare på den.
- Ytterligere brukerinformasjon og informasjon om planlegging finner du på www.BUSCH-JAEGER.de eller ved å skanne QR-koden.

Tiltenkt bruk

Apparatet kan, som infoly, vise en informasjon, eller som lyssignal vise en tilstand, eller også brukes kombinert. Apparatet skal bare installeres i tørre rom innendørs.

i Informasjon

De medfølgende foliene kan legges i logoholderen enkeltvis eller i kombinasjon av symboler og farger, for å vise forskjellig informasjon.

Tekniske data

Merkespenning	230 V AC 50 Hz 127 V AC 60 Hz
Lysstrøm i en avstand på 1 meter	>2 Lumen
Støyfjerning iht. standard	UNE-21806 EN-55014
Driftstemperatur	-5 °C til 40 °C
Kapslingsgrad	IP20

⚡ Tilkobling

Nettilkobling, se koblings skjema.

🔧 Montering

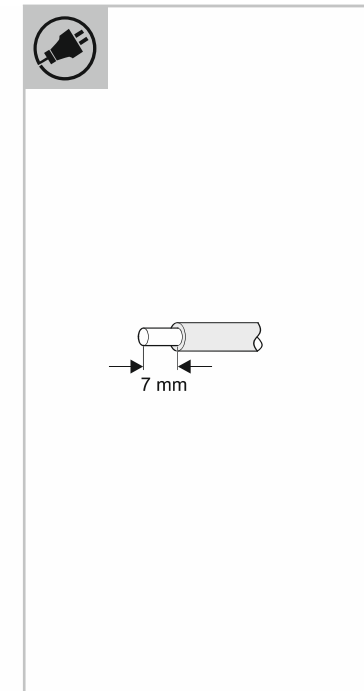
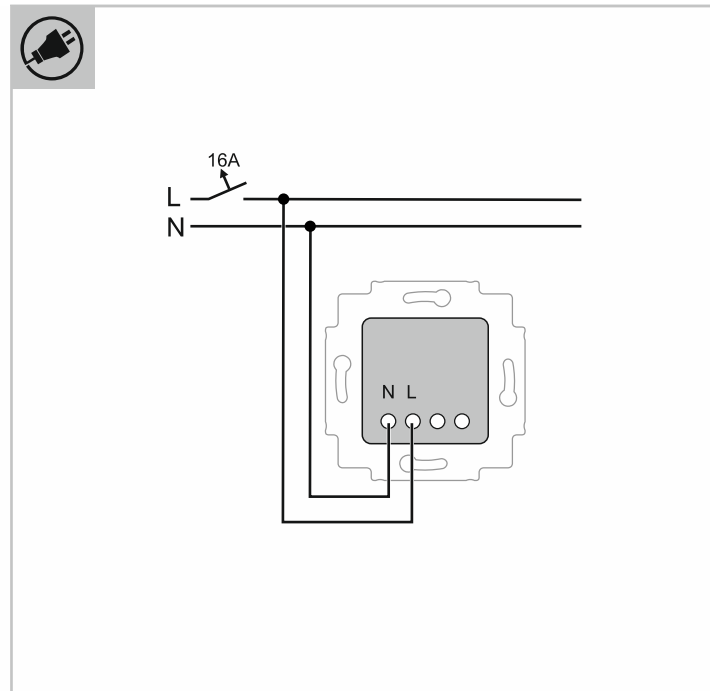
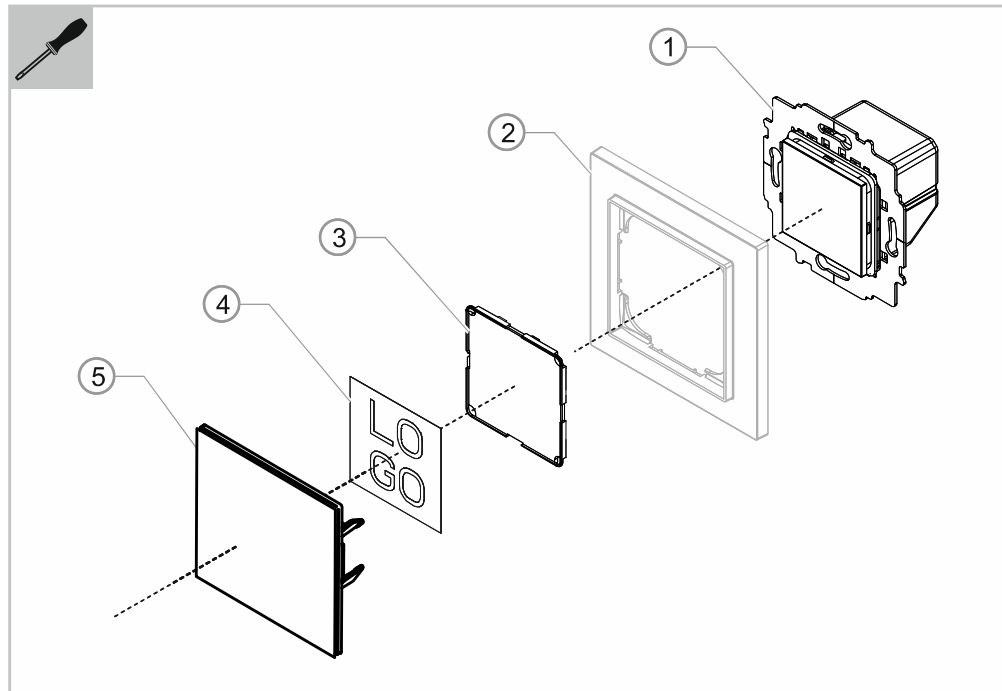
1. Koble til innbyggingsinnsatsen [1] og monter den i innbyggingsboksen.
2. Legg innleggsfolie(r) [4] inn i designdekslet [5] (bare ved behov).
3. Sett på logoholderen [3].
4. Sett på dekkrammen [2] (ikke inkludert i leveringsomfanget).
5. Sett på designdekslet [5] med innleggsfolien.

👉 Innstilling og betjening

Betjening skjer ikke. Etter tilkobling av den elektriske spenningen lyser LED-en permanent.

Kundservice

Busch-Jaeger Elektro GmbH - Et selskap i ABB-gruppen
Freisenbergstraße 2, D-58513 Lüdenscheid,
Tel.: +49 2351 956-1600;
www.BUSCH-JAEGER.de



1756 U-xxx

SV NO FI DA



Valosignaali, UA-infovalo, LED

VAARA

- Suora tai epäsuora kosketus jännitteisiin osiin aiheuttaa sähkövirran vaarallisen kulkemisen kehon läpi. Seurauksena voi olla sähköisku, palovammoja tai jopa kuolema. Jännitteisiin osiin epäasianmukaisesti tehdyt työt aiheuttavat tulipalon vaaran.
 - Verkojännite on katkaistava ennen asennusta ja purkamista!
 - Työt 110–240 voltin verkossa on annettava ammattihenkilöiden suoritettaviksi.

- Asennusohje on luettava huolellisesti ja säilytettävä.
- Käyttäjälle tarkoitettuja lisätietoja ja suunnittelua koskevia tietoja on osoitteessa www.BUSCH-JAEGER.de tai ne saa skannaamalla QR-koodin.

Määräystenmukainen käyttö

Laite voi näyttää infovalona tietoja, valosignaalina tilan, tai sitä voidaan käyttää myös yhdistelmänä. Laitteen saa asentaa vain kuiviin sisätiloihin.

i Informaatio

Eri tietoja varten mukana toimitettavat kalvot voidaan asettaa yksittäin tai symbolin ja värin yhdistelmänä logopidikkeeseen.

Tekniset tiedot

Nimellisjännite	230 V AC 50 Hz 127 V AC 60 Hz
Valovirta 1 metrin etäisyydellä	>2 luumenia
Häiriönpoisto standardi	UNE-21806 EN-55014
Käyttölämpötila	-5 °C ... 40 °C
Kotelointiluokka	IP20

Liitäntä

Verkkoliitäntä: ks. liitäntäkaavio.

Asennus

- Liitä UA-yksikkö [1] ja asenna UA-rasiaan.
- Aseta kalvo(t) [4] design-suojukseen [5] (vain tarvittaessa).
- Aseta logopidike [3] paikalleen.
- Aseta peitekehys [2] paikalleen (ei sisälly toimitukseen).
- Aseta design-suojus [5] ja kalvo paikalleen.

Säädöt ja käyttäminen

Käyttöä ei tapahdu. Sähköjännitteen kytkemisen jälkeen LEDit palavat jatkuvasti.

Asiakaspalvelu

Busch-Jaeger Elektro GmbH - ABB-ryhmään kuuluva yritys,
Freisenbergstraße 2, D-58513 Lüdenscheid,
Puh.: +49 2351 956-1600;
www.BUSCH-JAEGER.de

Lyssignal, -forsænket infolys, LED

FARE

- Ved direkte eller indirekte kontakt med strømførende dele er der risiko for farlig strøm gennem kroppen. Dette kan føre til elektrisk stød, forbrændinger eller medføre dødsfald. Ved ukorrekt udført arbejde på spændingsførende dele er der brandfare.
 - Afbryd netspændingen før montering og afmontering!
 - Alt arbejde på 110 ... 240 V-strømnettet skal udføres af kvalificeret personale.

- Læs monteringsvejledningen omhyggeligt, og opbevar den til senere brug.
- Du finder yderligere brugerinformationer og informationer vedr. udførelsen på www.BUSCH-JAEGER.de eller ved at scanne QR-koden.

Bestemmelsesmæssig brug

Enheden kan vise en information som infolys, kan vise en tilstand som lyssignal eller kan bruges i kombination. Enheden må kun installeres indendørs i tørre rum.

i Informationer

Til de forskellige informationer kan de medfølgende folier indsættes i logoholderen enkeltvis eller i kombination af symbol og farve.

Tekniske data

Mærkespænding	230 V AC 50 Hz 127 V AC 60 Hz
Lysstrøm i en afstand af 1 meter	>2 lumen
Støjdæmpning iht. standard	UNE-21806 EN-55014
Driftstemperatur	-5 °C ... 40 °C
Kapslingsklasse	IP20

Tilslutning

Nettilslutning: se tilslutningsbilledet.

Montering

- Tilslut den planforsænkede indsats [1], og monter den i indbyggningsdåsen.
- Placér 2. indsatsfolien(-erne) [4] i designovertrækket [5] (kun ved behov).
- Sæt 3. logoholderen[3] på.
- Sæt 4. beskyttelsesrammen [2] på (er ikke inkluderet i leveringen).
- Sæt 5. designovertrækket [5] med indsatsfolien på.

Indstilling og betjening

Der er ingen betjening. Efter at den elektriske spænding er tændt, lyser LED'erne permanent.

Kundeservice

Busch-Jaeger Elektro GmbH - En virksomhed tilhørende ABB-koncernen, Freisenbergstraße 2, D-58513 Lüdenscheid,
Tlf.: +49 2351 956-1600;
www.BUSCH-JAEGER.de