

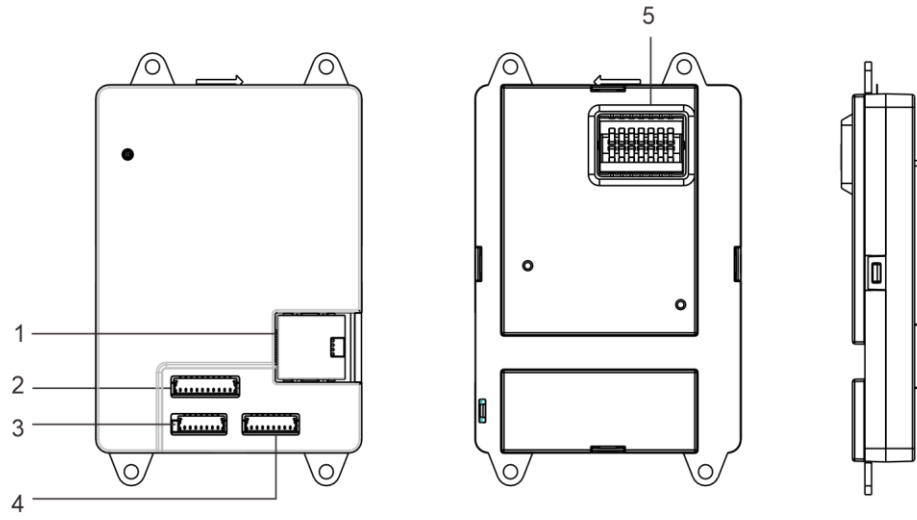


Product manual is available by scanning the QR code.

Service

ABB AG – BUSCH-JAEGER
Freisenbergstr. 2, DE-58513 Lüdenscheid

BUSCH-JAEGER.de
go.abb/contact



Deutsch	<p>Schnittstellenmodul</p> <p> Anbindung</p> <table border="1"> <tr><td>1</td><td>LAN2</td></tr> <tr><td>2</td><td>Alarmeingang</td></tr> <tr><td>3</td><td>Relaisausgang *2</td></tr> <tr><td>4</td><td>RS485-Anschluss, 12 V-Ausgang, Anschluss für Alarmmeldungen (SOS, GAS, BRAND)</td></tr> <tr><td>5</td><td>Anschluss für IP-Touch</td></tr> </table>	1	LAN2	2	Alarmeingang	3	Relaisausgang *2	4	RS485-Anschluss, 12 V-Ausgang, Anschluss für Alarmmeldungen (SOS, GAS, BRAND)	5	Anschluss für IP-Touch	<p>Technische Daten</p> <table border="1"> <tr><td>Nennspannung</td><td>24 V $\overline{\text{AC}}$</td></tr> <tr><td>Betriebsspannungsbereich</td><td>20-27 V $\overline{\text{AC}}$</td></tr> <tr><td>Nennstrom</td><td>27 V $\overline{\text{AC}}$, 150 mA 24 V $\overline{\text{AC}}$, 170 mA</td></tr> <tr><td>Umgebungstemperatur</td><td>-10 °C...+55 °C</td></tr> <tr><td>Ausgang Spannungsversorgung</td><td>12 V $\overline{\text{AC}}$, 200 mA</td></tr> <tr><td>Relaisausgang</td><td>24 V $\overline{\text{AC}}$, 1 A</td></tr> </table>	Nennspannung	24 V $\overline{\text{AC}}$	Betriebsspannungsbereich	20-27 V $\overline{\text{AC}}$	Nennstrom	27 V $\overline{\text{AC}}$, 150 mA 24 V $\overline{\text{AC}}$, 170 mA	Umgebungstemperatur	-10 °C...+55 °C	Ausgang Spannungsversorgung	12 V $\overline{\text{AC}}$, 200 mA	Relaisausgang	24 V $\overline{\text{AC}}$, 1 A		
	1	LAN2																								
2	Alarmeingang																									
3	Relaisausgang *2																									
4	RS485-Anschluss, 12 V-Ausgang, Anschluss für Alarmmeldungen (SOS, GAS, BRAND)																									
5	Anschluss für IP-Touch																									
Nennspannung	24 V $\overline{\text{AC}}$																									
Betriebsspannungsbereich	20-27 V $\overline{\text{AC}}$																									
Nennstrom	27 V $\overline{\text{AC}}$, 150 mA 24 V $\overline{\text{AC}}$, 170 mA																									
Umgebungstemperatur	-10 °C...+55 °C																									
Ausgang Spannungsversorgung	12 V $\overline{\text{AC}}$, 200 mA																									
Relaisausgang	24 V $\overline{\text{AC}}$, 1 A																									

English	<p>Interface module</p> <p> Connection</p> <table border="1"> <tr><td>1</td><td>LAN2</td></tr> <tr><td>2</td><td>Alarm input</td></tr> <tr><td>3</td><td>Relay out *2</td></tr> <tr><td>4</td><td>RS485 connector, 12 V output, emergency port (SOS, GAS, FIRE)</td></tr> <tr><td>5</td><td>Connector for IP touch</td></tr> </table>	1	LAN2	2	Alarm input	3	Relay out *2	4	RS485 connector, 12 V output, emergency port (SOS, GAS, FIRE)	5	Connector for IP touch	<p>Technical data</p> <table border="1"> <tr><td>Rating voltage</td><td>24 V $\overline{\text{AC}}$</td></tr> <tr><td>Operating voltage range</td><td>20-27 V $\overline{\text{AC}}$</td></tr> <tr><td>Rating current</td><td>27 V $\overline{\text{AC}}$, 150 mA 24 V $\overline{\text{AC}}$, 170 mA</td></tr> <tr><td>Operating temperature</td><td>-10 °C...+55 °C</td></tr> <tr><td>Power supply output</td><td>12 V $\overline{\text{AC}}$, 200 mA</td></tr> <tr><td>Relay output</td><td>24 V $\overline{\text{AC}}$, 1 A</td></tr> </table>	Rating voltage	24 V $\overline{\text{AC}}$	Operating voltage range	20-27 V $\overline{\text{AC}}$	Rating current	27 V $\overline{\text{AC}}$, 150 mA 24 V $\overline{\text{AC}}$, 170 mA	Operating temperature	-10 °C...+55 °C	Power supply output	12 V $\overline{\text{AC}}$, 200 mA	Relay output	24 V $\overline{\text{AC}}$, 1 A		
	1	LAN2																								
2	Alarm input																									
3	Relay out *2																									
4	RS485 connector, 12 V output, emergency port (SOS, GAS, FIRE)																									
5	Connector for IP touch																									
Rating voltage	24 V $\overline{\text{AC}}$																									
Operating voltage range	20-27 V $\overline{\text{AC}}$																									
Rating current	27 V $\overline{\text{AC}}$, 150 mA 24 V $\overline{\text{AC}}$, 170 mA																									
Operating temperature	-10 °C...+55 °C																									
Power supply output	12 V $\overline{\text{AC}}$, 200 mA																									
Relay output	24 V $\overline{\text{AC}}$, 1 A																									

Nederlands	<p>Interfacemodule</p> <p> Verbinding</p> <table border="1"> <tr><td>1</td><td>LAN2</td></tr> <tr><td>2</td><td>Alarmingang</td></tr> <tr><td>3</td><td>Relaisuitgang *2</td></tr> <tr><td>4</td><td>RS485-aansluiting, 12V-uitgang, aansluitingen voor alarmmeldingen (SOS, GAS, BRAND)</td></tr> <tr><td>5</td><td>Aansluiting voor IP-touch</td></tr> </table>	1	LAN2	2	Alarmingang	3	Relaisuitgang *2	4	RS485-aansluiting, 12V-uitgang, aansluitingen voor alarmmeldingen (SOS, GAS, BRAND)	5	Aansluiting voor IP-touch	<p>Technische gegevens</p> <table border="1"> <tr><td>Spanningswaarde</td><td>24 V $\overline{\text{AC}}$</td></tr> <tr><td>Bedrijfsspanningsbereik</td><td>20-27 V $\overline{\text{AC}}$</td></tr> <tr><td>Nominale stroom</td><td>27 V $\overline{\text{AC}}$, 150 mA 24 V $\overline{\text{AC}}$, 170 mA</td></tr> <tr><td>Omgevingstemperatuur</td><td>-10 °C...+55 °C</td></tr> <tr><td>Uitgang voeding</td><td>12 V $\overline{\text{AC}}$, 200 mA</td></tr> <tr><td>Relaisuitgang</td><td>24 V $\overline{\text{AC}}$, 1 A</td></tr> </table>	Spanningswaarde	24 V $\overline{\text{AC}}$	Bedrijfsspanningsbereik	20-27 V $\overline{\text{AC}}$	Nominale stroom	27 V $\overline{\text{AC}}$, 150 mA 24 V $\overline{\text{AC}}$, 170 mA	Omgevingstemperatuur	-10 °C...+55 °C	Uitgang voeding	12 V $\overline{\text{AC}}$, 200 mA	Relaisuitgang	24 V $\overline{\text{AC}}$, 1 A		
	1	LAN2																								
2	Alarmingang																									
3	Relaisuitgang *2																									
4	RS485-aansluiting, 12V-uitgang, aansluitingen voor alarmmeldingen (SOS, GAS, BRAND)																									
5	Aansluiting voor IP-touch																									
Spanningswaarde	24 V $\overline{\text{AC}}$																									
Bedrijfsspanningsbereik	20-27 V $\overline{\text{AC}}$																									
Nominale stroom	27 V $\overline{\text{AC}}$, 150 mA 24 V $\overline{\text{AC}}$, 170 mA																									
Omgevingstemperatuur	-10 °C...+55 °C																									
Uitgang voeding	12 V $\overline{\text{AC}}$, 200 mA																									
Relaisuitgang	24 V $\overline{\text{AC}}$, 1 A																									