

# System pro E power

Instruction handbook

Manuale istruzioni

Montageanleitung

Instructions de montage

Manuale de instrucciones

Руководство по сборке

Instrukcja montażowa



**Warning!** Installation by person with electrotechnical expertise only.  
**Lebensgefahr durch elektrischen Strom!**

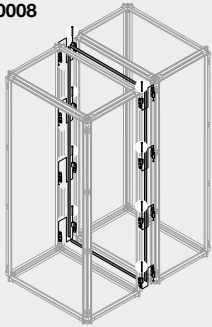
Nur Elektrofachkräfte und elektrotechnisch unterwiesene Personen dürfen die im folgenden beschriebenen Arbeiten ausführen.

**Avvertenza!** Fare installare solo da un elettricista qualificato.

**Avertissement!** Installation uniquement par des personnes qualifiées en électrotechnique.

**¡Advertencia!** La instalación deberá ser realizada únicamente por electricistas especializados.

PSES0008



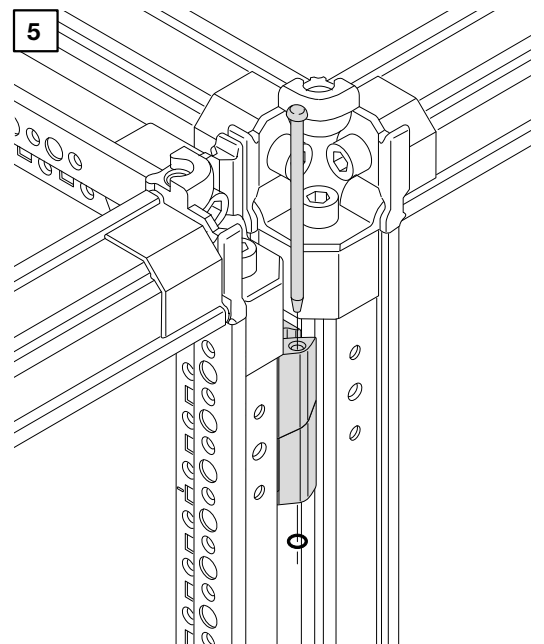
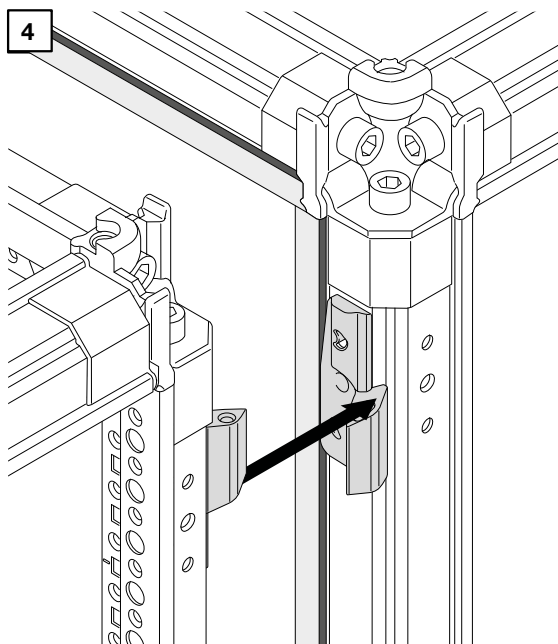
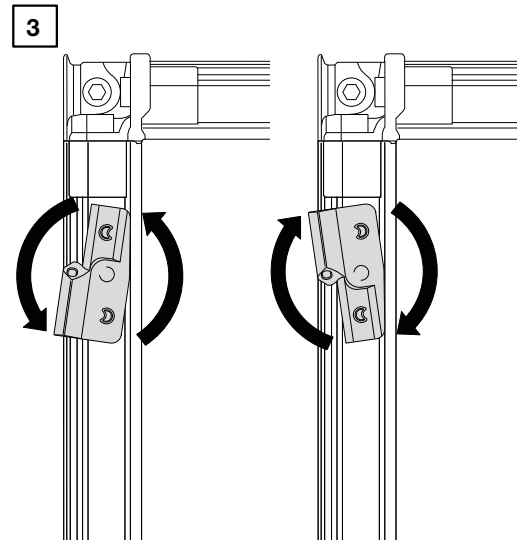
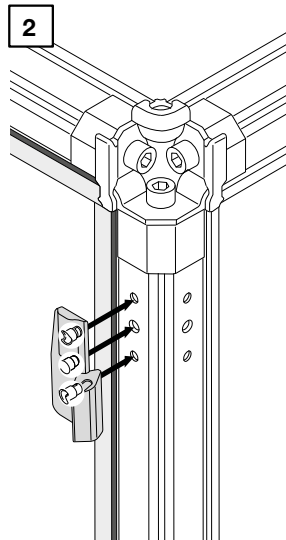
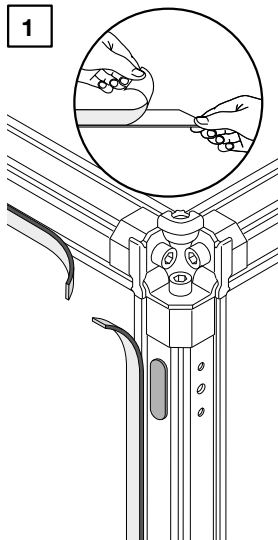
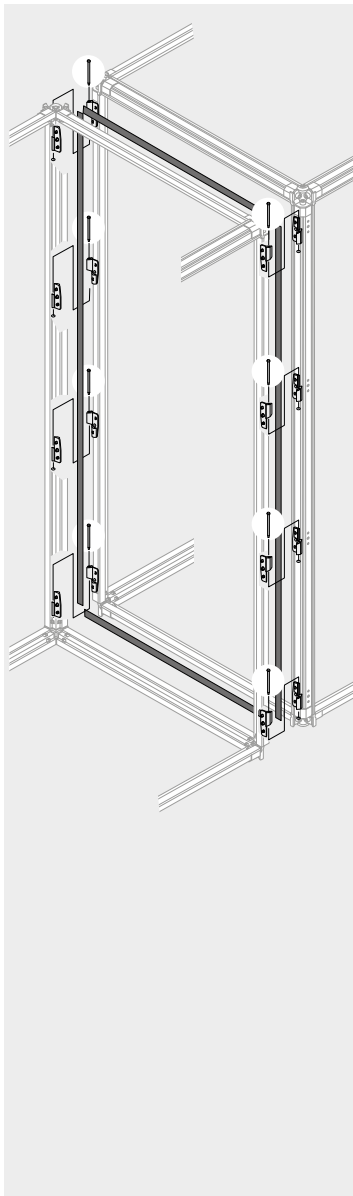
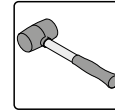
2 x



16 x



8 x



---

**ABB STRIEBEL & JOHN GmbH**

Am Fuchsgraben 2 - 3

77880 Sasbach

Telefon: + 49 7841 609 0

Telefax: + 49 7841 609 400

E-Mail: [info.desuj@de.abb.com](mailto:info.desuj@de.abb.com)

[www.striebelundjohn.com](http://www.striebelundjohn.com)

