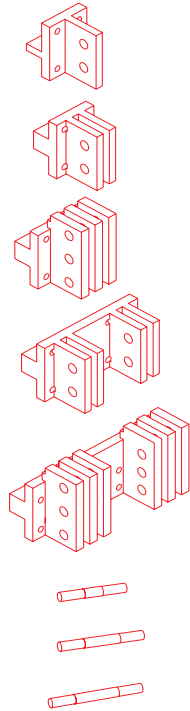
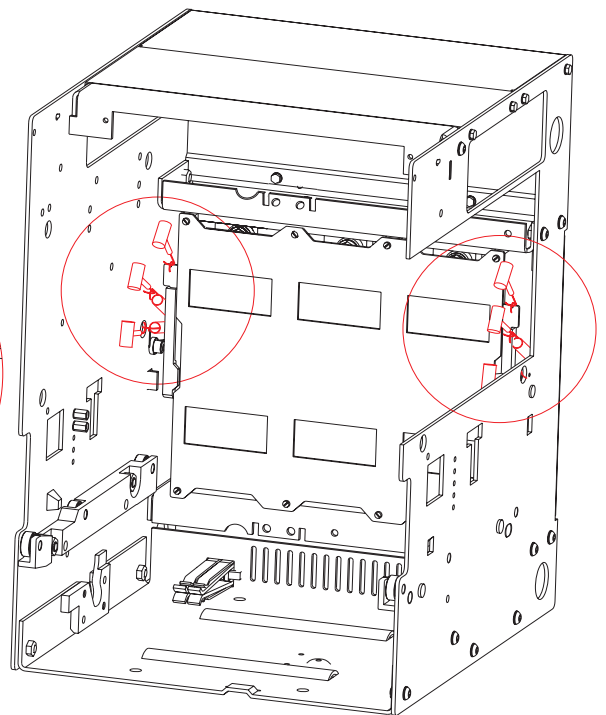
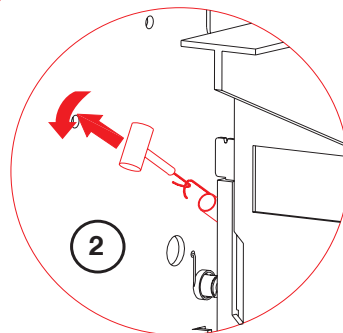
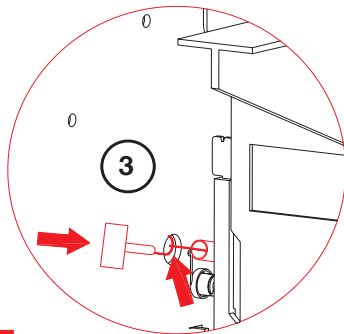
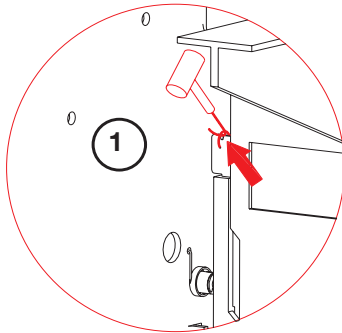


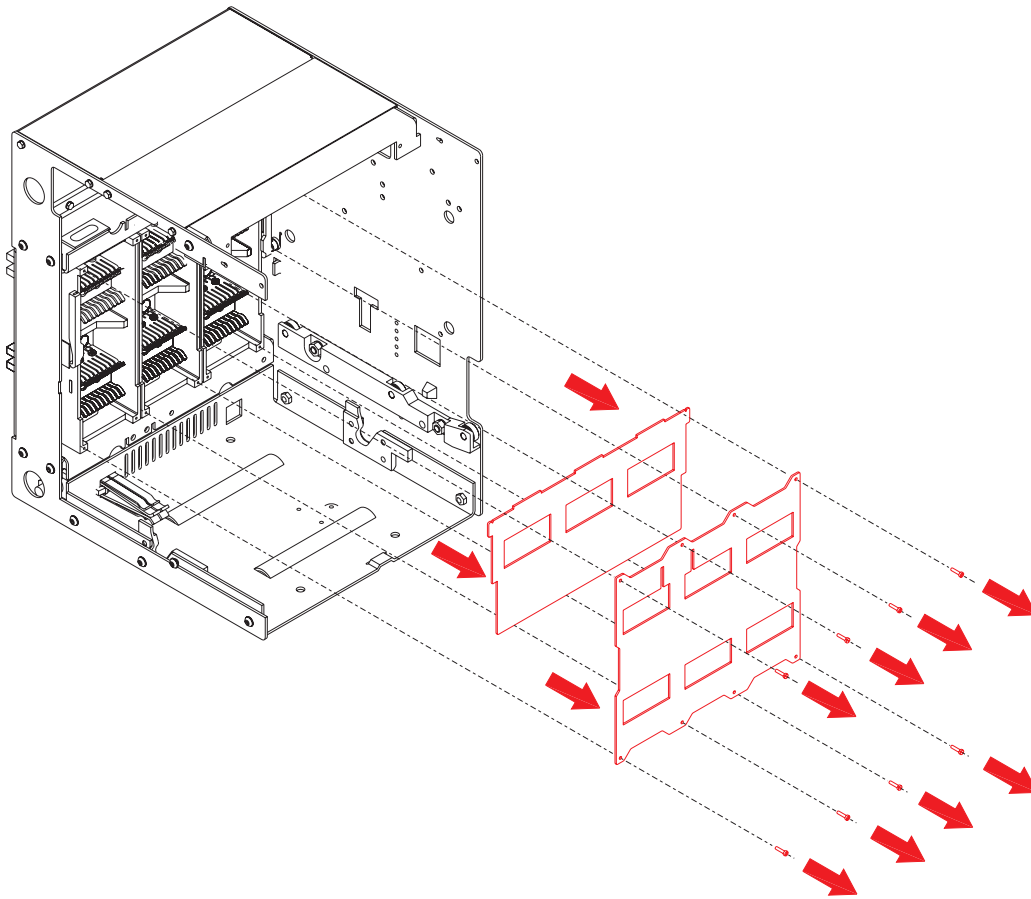
Trasformazione terminali parte fissa da orizzontali a verticali
Conversion kit for fixed part terminals from horizontal to vertical
Umwandlung Anschlüssen für das Feste Teil von Waagrechte zu Senkrechte
Transformation prises pour partie fixe de horizontales à verticales
Transformacion conexiones para parte fija de horizontales a verticales



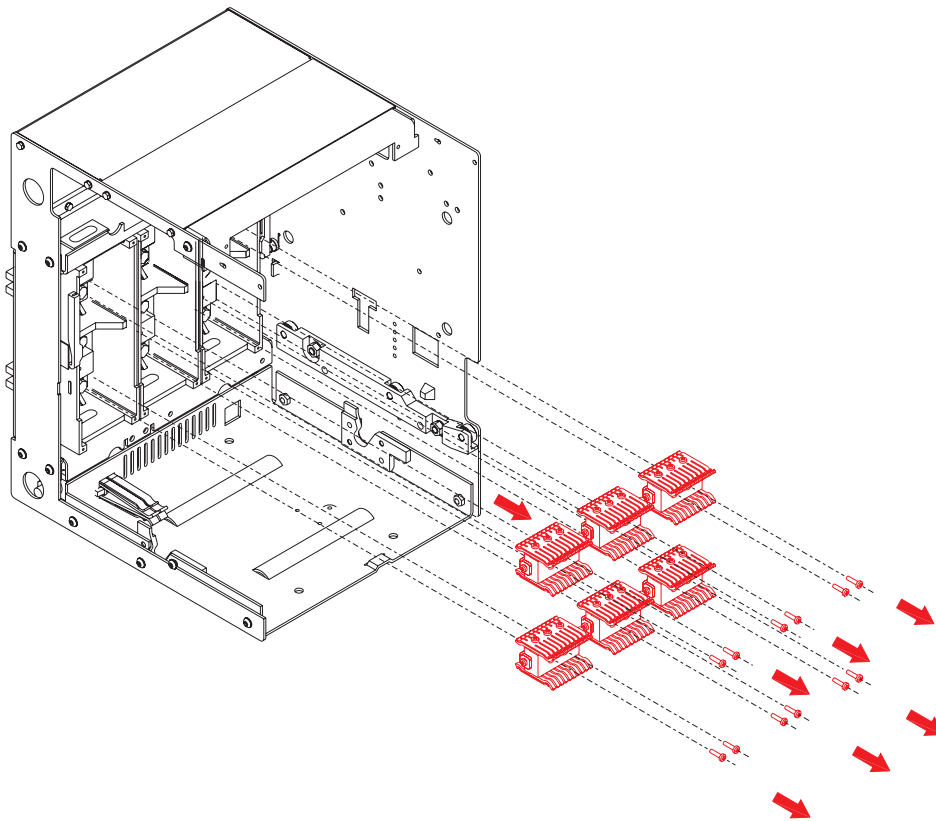
E1		E2		E3		E4		E6		E4 fs	E6 fs
III	IV	III	IV	III	IV	III	IV	III	IV	IV	IV
3	4										
		3	4			1					
				3	4			1			
						3	3			4	
								3	3		4
						12	14			16	
				9	12						
								18	21		24



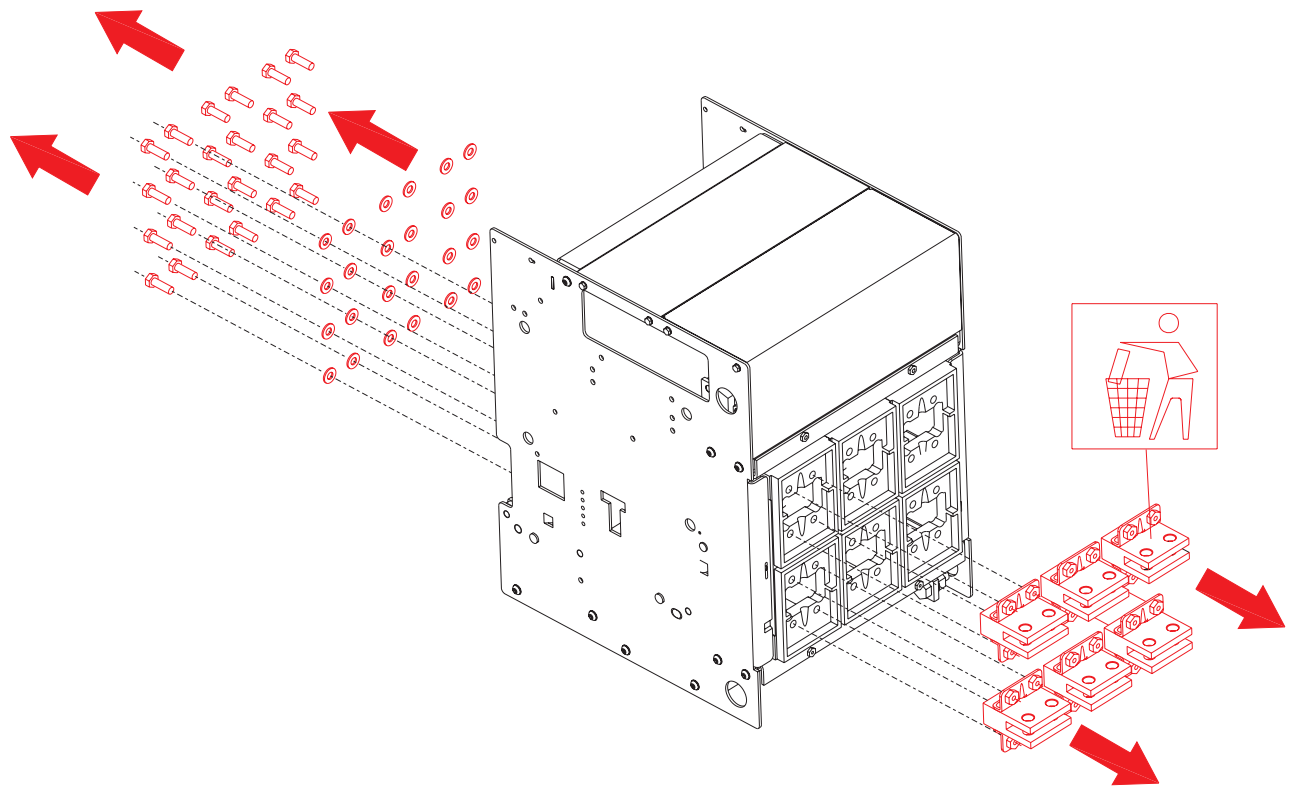
A



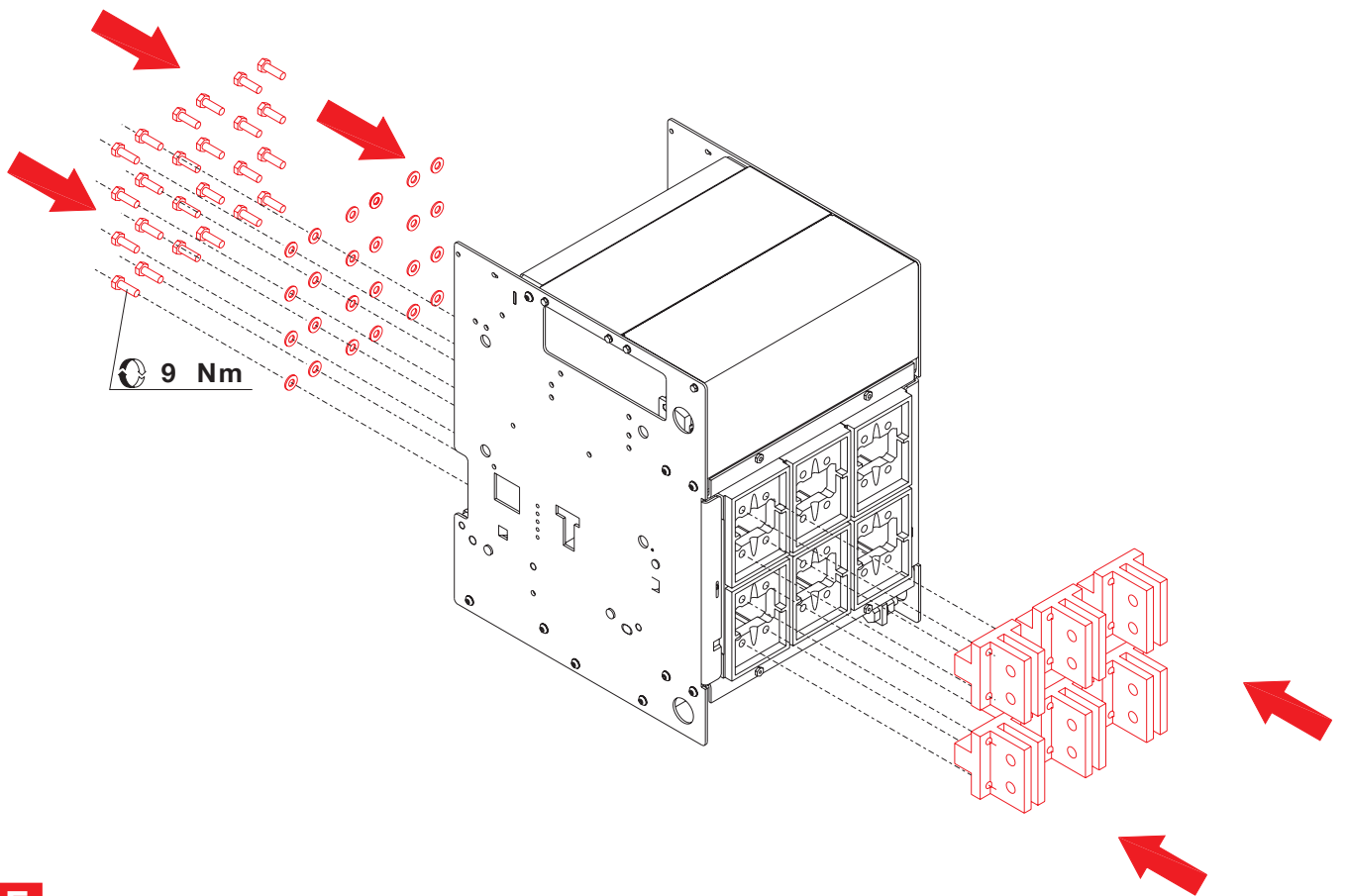
B



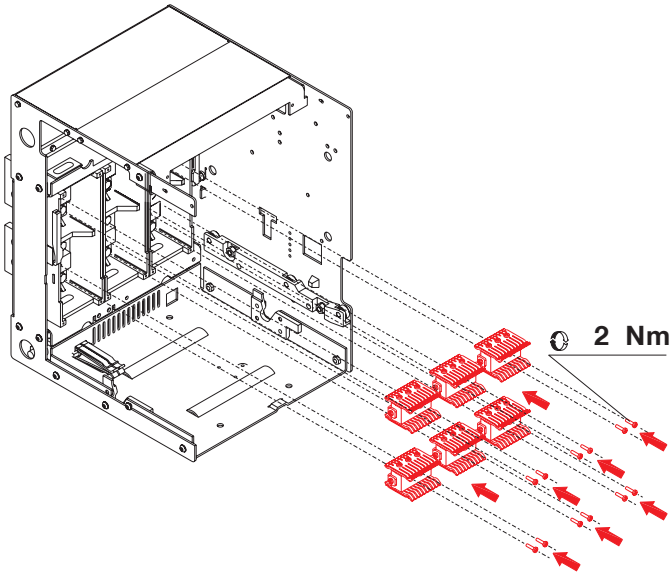
C



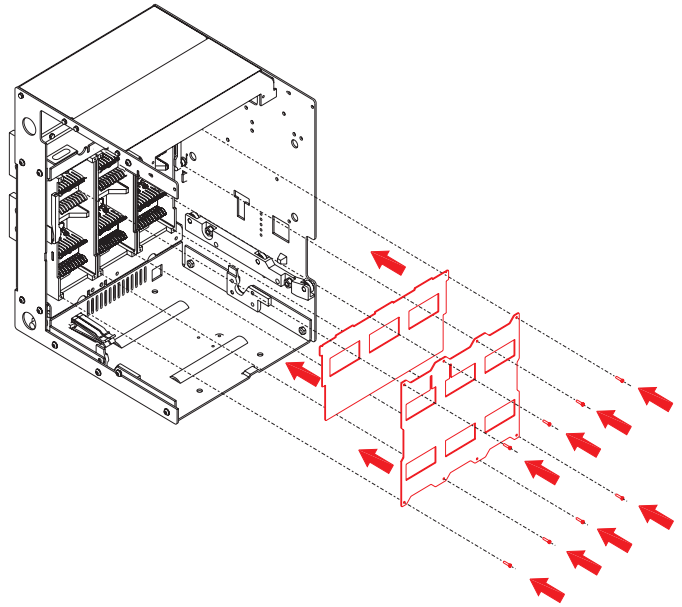
D



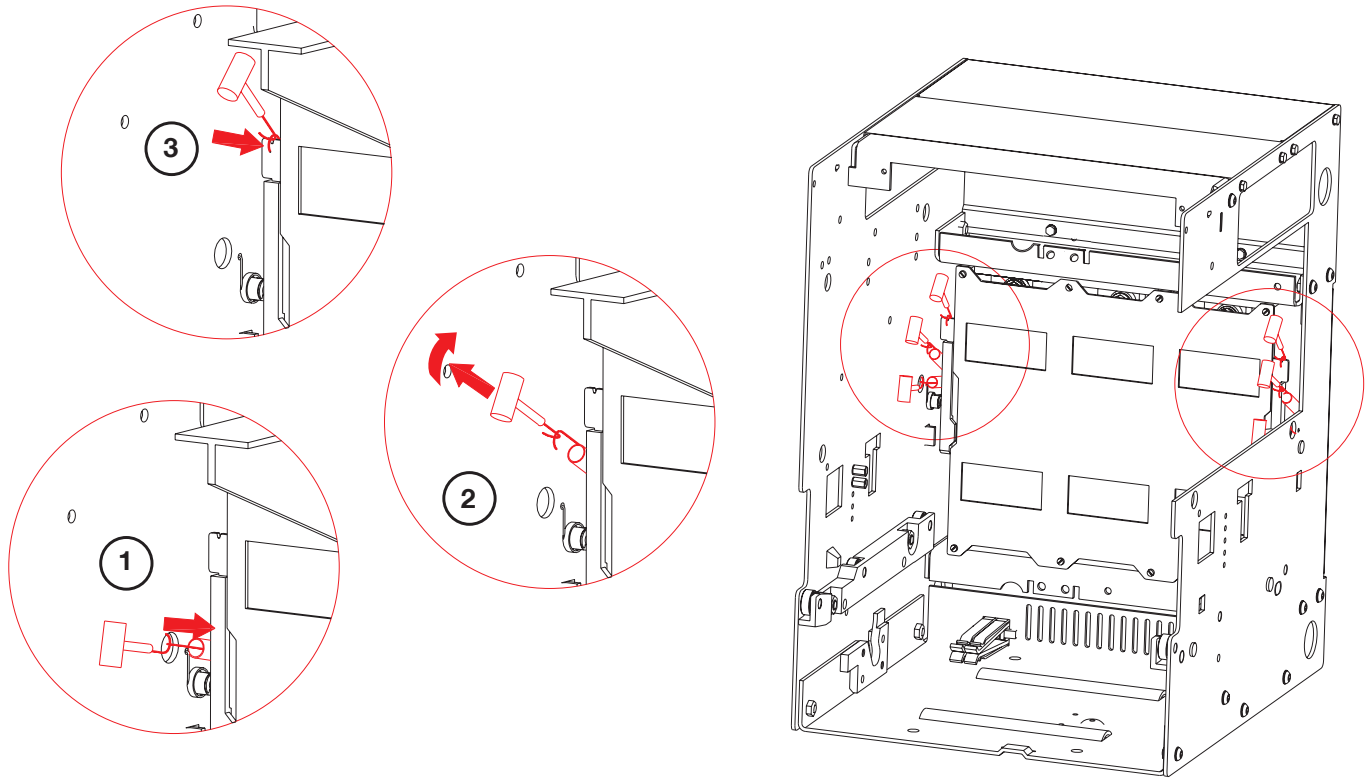
E



F



G



H