

ABB i-bus® KNX Universele in/uitgang 12-voudig, inbouw US/U 12.2



Productbeschrijving

Het apparaat heeft twaalf kanalen die elk afzonderlijk in het ETS als in- of uitgang kunnen worden geconfigureerd.

Via gekleurde kabels kunnen conventionele drukknoppen, potentiaalvrije contacten of LED's worden aangesloten.

De afvraagspanning voor de contacten en de voedingsspanning voor LED's worden door het apparaat ter beschikking

gesteld. Ook de voorweerstand voor de LED's zijn in het apparaat geïntegreerd.

De Universele in/uitgang wordt in een commerciële inbouwkast Ø 60 mm gemonteerd.

Busaansluiting via meegeleverde aansluitklemmen.

ABB i-bus® KNX

Universele in/uitgang 12-voudig, inbouw

US/U 12.2

Technische gegevens

Voeding	Bedrijfsspanning	21...30 V DC, via bus
	Stroomopname	10 mA
In-/uitgangen	Aantal	12, afzonderlijk als in- of uitgang te configureren
	max. kabellengte	≤ 10 m
Ingang	Afvraagspanning U_n	20 V DC (gepulst)
	Ingangsstroom I_n	0,5 mA
Uitgang	Uitgangsspanning	3,3 V DC
	Uitgangsstroom	Max. 2 mA
	Beveiliging	Tegen kortsluiting, overbelasting en omgekeerde poling
Bedienings- en weergave-elementen	LED (rood) en toets	Voor toekenning van het fysische adres
Aansluitingen	In-/uitgangen	3x6 lijnen ca. 30 cm lengte, te verlengen tot max. 10 m
	KNX	Busaansluitklem
Temperatuurbereik	Bedrijf	-5 °C...+45 °C
	Opslag	-25 °C...+55 °C
	Transport	-25 °C...+70 °C
Beschermingstype	IP 20 in ingebouwde toestand	Conform EN 60 529
Beschermingsklasse	III	Conform DIN EN 61 140
Montage	In inbouwkast Ø 60 mm	
Inbouwplaats	Willekeurig	
Afmetingen (Ø x D)	54 x 19 mm	
Gewicht	0,06 kg	
Behuizing	Kunststof, halogeenvrij, kleur grijs	
Goedkeuring	KNX conform EN 50 090-1, -2	
CE-markering	conform EMV- en laagspanningsrichtlijnen	

Type apparaat	Toepassingsprogramma	Aantal communicatieobjecten	Max. aantal groepsadressen	Max. aantal toewijzingen
US/U 12.2	Binaire ingang Weergave Verwarmen 12-v/1*	84	254	255

*... = actuele versienummer van het toepassingsprogramma. **Raadpleeg hiervoor de software-informatie op onze homepage.**

Type apparaat	Productnaam	Productnummer
US/U 12.2	Universele in/uitgang 12-v	2CDG 110 065 R0011

ABB i-bus® KNX

Universele in/uitgang 12-voudig, inbouw

US/U 12.2

Opmerking

Zie het producthandboek “Universele in/uitgang US/U 12.2” voor een uitvoerige beschrijving van de applicatie. Dit handboek is gratis te downloaden van www.ABB.com/KNX.

Voor de programmering zijn ETS en de huidige applicatie van het apparaat vereist.

De actuele applicatie kunt u downloaden van internet op www.abb.com/knx. Na de import in ETS is het toepassingsprogramma in het venster *Catalogi* onder *Fabrikanten/ABB/opslagplaats*.

Het apparaat biedt geen ondersteuning voor de beveiligingsfunctie van een project resp. van het KNX-apparaat in ETS. Als u de toegang tot alle apparaten van het project via een *BCU-code* blokkeert, is dit niet van invloed op dit apparaat. Het kan nog altijd worden uitgelezen en geprogrammeerd.

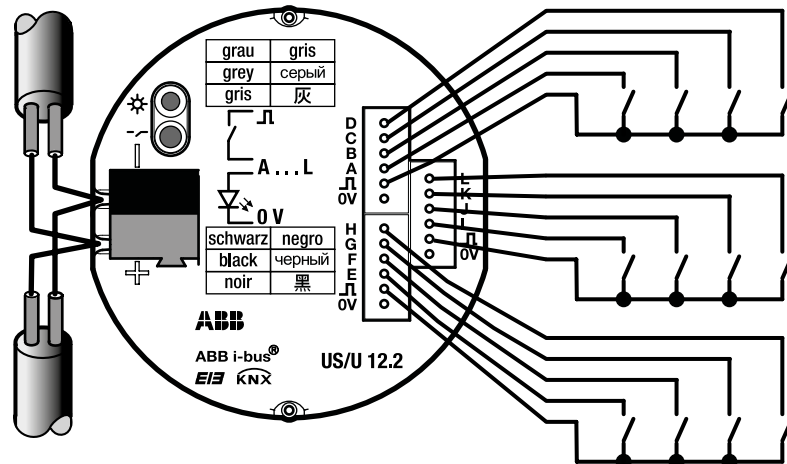
ABB i-bus® KNX

Universele in/uitgang 12-voudig, inbouw

US/U 12.2

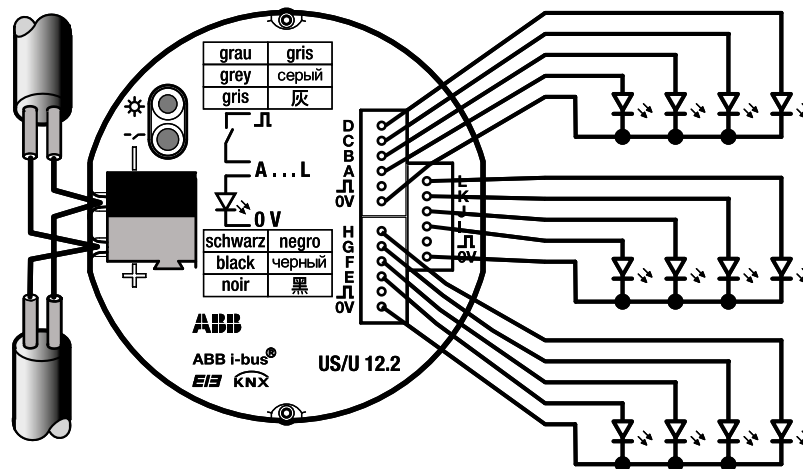
Aansluitingen

Aansluiting van een potentiaalvrije knop/schakelaar



2CDC 072 060 F0005

Aansluiting van lichtdioden (LED's)



2CDC 072 059 F0005

Aansluiting van een elektronisch relais type ER/U 1.1

Een elektronische relais wordt aangesloten zoals een LED: de gekleurde ader wordt op "+" aangesloten, de zwarte ader op "-".

Let op

Er kunnen alleen relais worden aangesloten van het type ER/U 1.1!

Opmerking

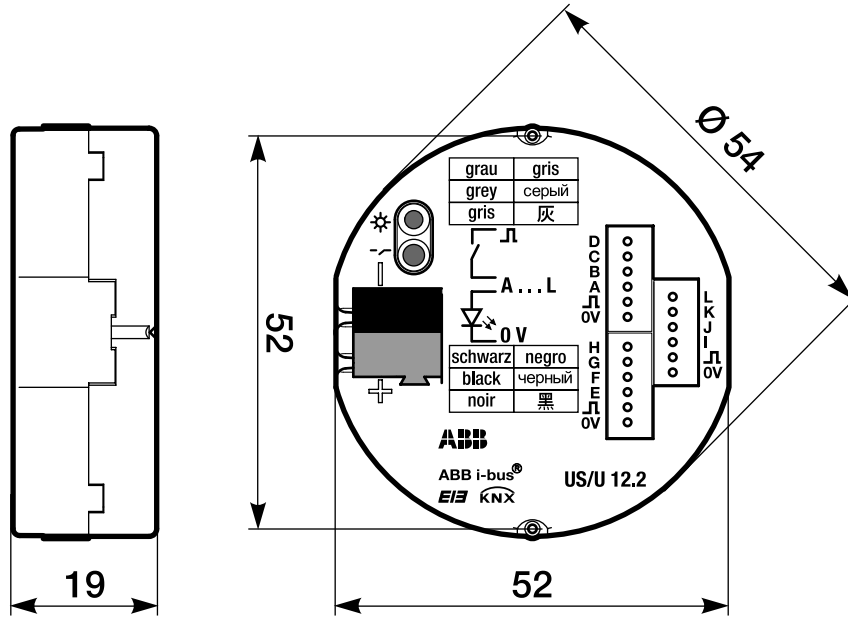
Aansluiting aan een S0-impulsuitgang is alleen mogelijk bij elektronische energieverbruikmeters van ABB. Let hierbij op de polariteit ("+" op de grijze ader, "-" op de gekleurde ader).

ABB i-bus® KNX

Universele in/uitgang 12-voudig, inbouw

US/U 12.2

Afmetingen



2CDC 072 058 F0005

Contact

ABB STOTZ-KONTAKT GmbH

Eppelheimer Straße 82

69123 Heidelberg, Germany

Tel.: +49 (0)6221 701 607

Fax: +49 (0)6221 701 724

E-mail: knx.marketing@de.abb.com

Meer informatie en contactpersonen:

www.abb.com/knx

Opmerking:

Technische wijzigingen aan de producten, alsmede wijzigingen aan de inhoud van dit document, zijn ons te allen tijde zonder voorafgaande kennisgeving voorbehouden. Bij bestellingen zijn de overeengekomen voorwaarden en bepalingen altijd van toepassing. ABB AG is niet verantwoordelijk voor eventuele fouten en onjuistheden in dit document.

Wij behouden ons alle rechten op dit document en de hierin opgenomen voorwerpen en afbeeldingen voor. Verveelvoudiging, bekendmaking aan derden of verveelvoudiging van de inhoud --- ook gedeeltelijk --- is zonder voorafgaande schriftelijke toestemming van ABB AG verboden.

Copyright© 2014 ABB

Alle rechten voorbehouden