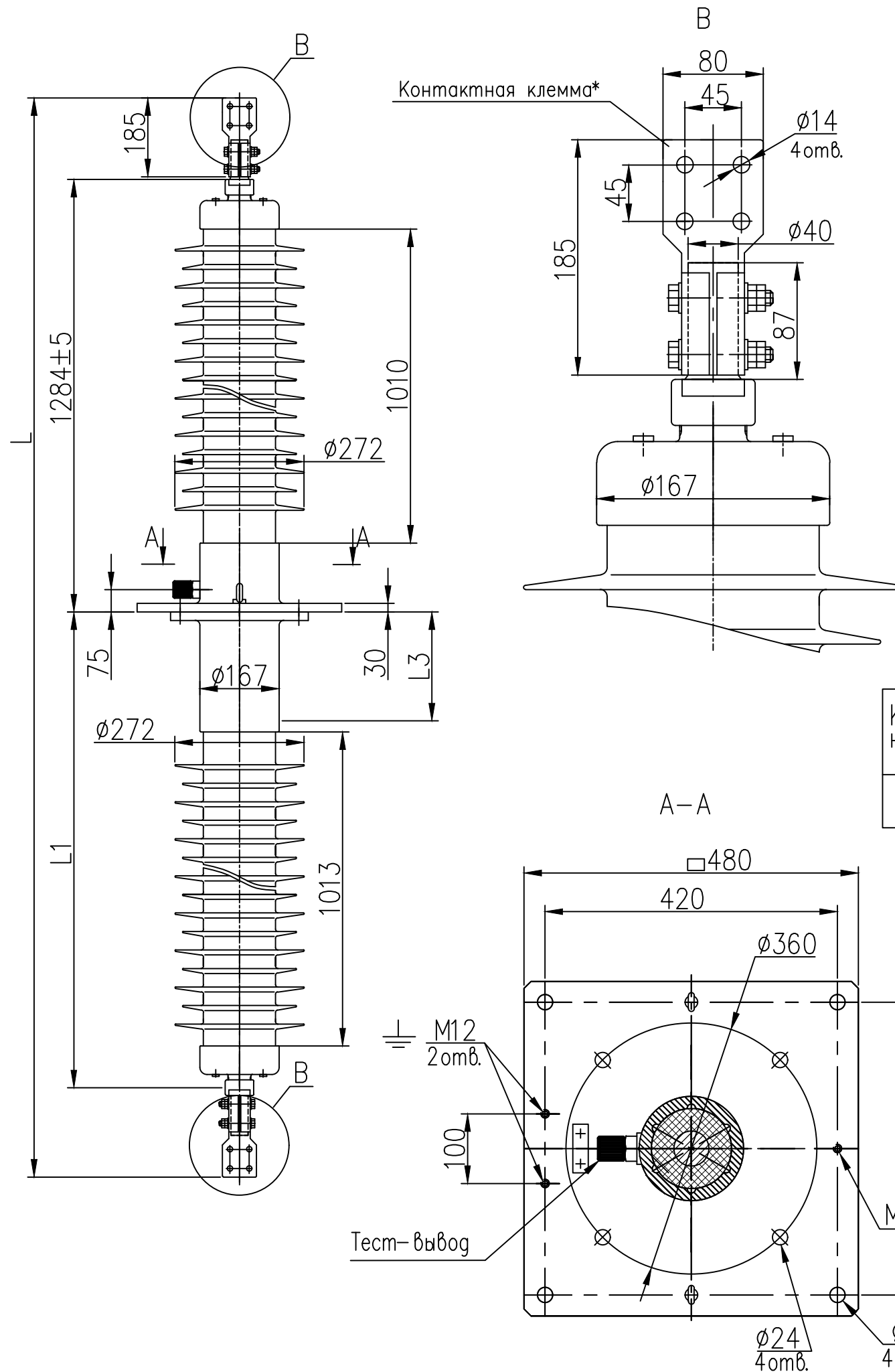


Ввод линейный типа BRIL-S-90-110-550/1250



Изготавливается по техническим условиям ГКСП 686391.005ТУ
 Класс напряжения 110 кВ
 Наибольшее рабочее напряжение 135 кВ
 Максимальное фазное напряжение 78 кВ
 Напряжение грозового испытательного импульса 1.2/50 мкс. 550 кВ
 Выдерживаемое напряжение пром. частоты под дождем 230 кВ
 Испытательное одноминутное напряжение промышленной частоты 50Гц в сухом состоянии 265 кВ
 Интенсивность частичных разрядов не более 2×10^{-12} Кл при 2Uф
 Длина пути утечки не менее 3150 мм
 Разрядное расстояние верхней части 1010мм
 Разрядное расстояние нижней части 1013мм
 Температура окружающей среды -60°C...+55°C
 Угол установки к вертикали 0°...90°
 Сейсмическая устойчивость по шкале MSK-64 9 баллов
 Заполнение Микагель
 Внешняя изоляция/цвет Полимерная/серый
 Внутренняя изоляция RIP

Каталожный номер	L	L1	L3	Номинальный ток	Ток термич. стойкости Ith	Ток динамической стойкости Id	Испытат. консольная нагрузка	Масса
КН 1.9.031-S	3271	1617	500	1250	31.25кА	78.125кА	3150 Н	128кг

* Возможна комплектация другими контактными клеммами.

ABB АББ, Россия			
Чертеж линейного ввода BRIL-S-90-110-550/1250			
Выпуск 2	Лист	Масса	Масштаб
КН 1.9.031-S	Лист	Листов 1	
	Разраб.	Теркина Е.Н.	
	Утв.	Савичев В.Г.	

Инв.№-подл.	5/3054	Инв.№ дубл.		Подп. и дата	
Инв.№-подл.	5/3054	Взам.инв.№	5/2824	Подп. и дата	Дебольская 22.08.18