

ABB France

10, Rue Ampère
 69680 Chassieu, FRANCE
 Tel : +33 (0)4 72 22 17 22
 Fax : +33 (0)4 72 22 19 84

SENSOR / CAPTEUR

Commercial reference
Référence commerciale
ES300F

Order code
Référence de commande
1SBT150300R0002

Issued: 1994.10.26

Emis le:

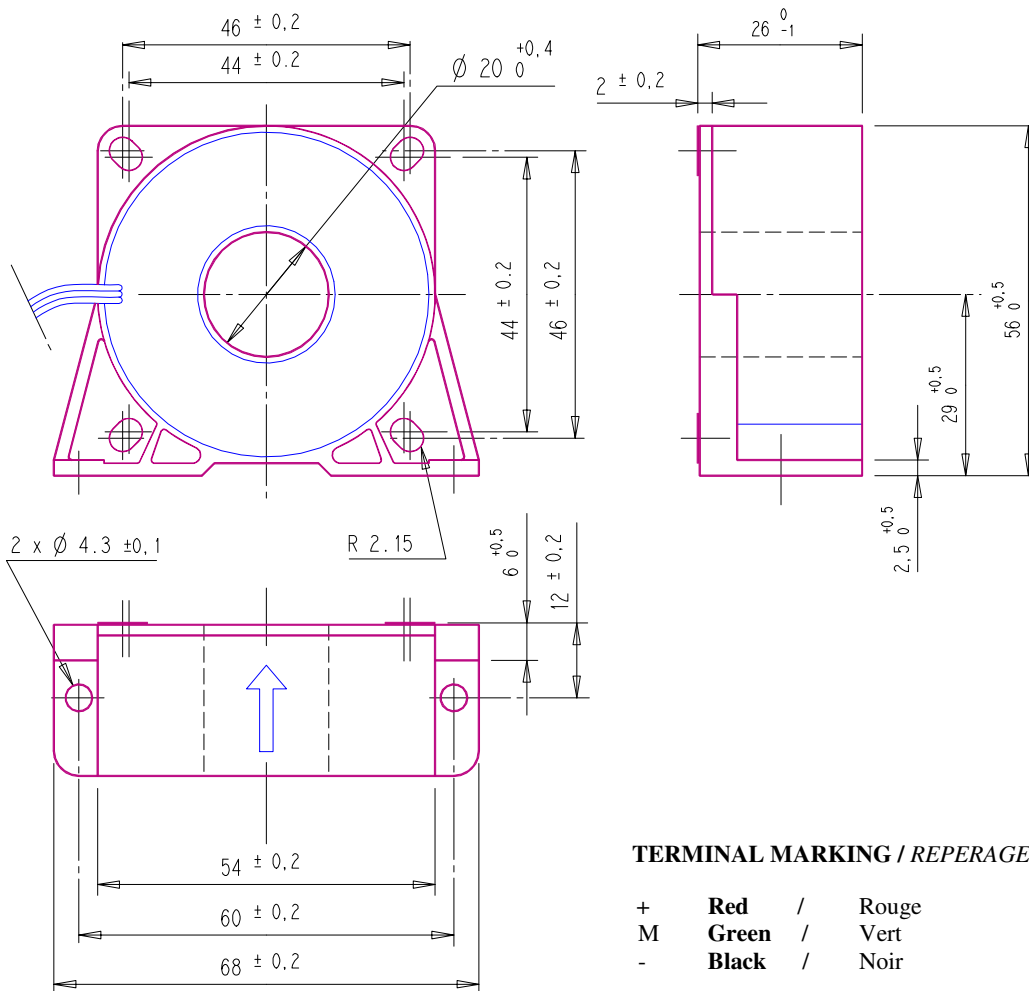
Modification : 4

Date : 2011.08.26

Page 1/2

Measuring electronic sensor of d.c., a.c., pulsating currents with a galvanic insulation between primary and secondary circuits.
Capteur électronique de mesure de courants d.c., a.c., impulsions, avec isolation galvanique entre circuits primaire et secondaire.

RoHS
 compliant

**TERMINAL MARKING / REPERAGE SORTIES**

+ **Red** / Rouge
 M **Green** / Vert
 - **Black** / Noir

3 conductors / 3 conducteurs
 - **Section** / Section : AWG22
 - **Length** / Longueur : $200 \text{ mm}^{\pm 10}$

General tolerance : ± 1 mm
Tolérance générale : ± 1 mm

GENERAL DESCRIPTION

Coated electronic circuit

Self extinguishing plastic case

Direction of the secondary current: A primary current flowing in the direction of the arrow results in a positive output current on M terminal.

Protections:

- Of the measuring circuit against short-circuits
- Of the measuring circuit against opening

UL file E166814, industrial control equipment UL508, open type

Instructions for use and mounting according to our catalogue

DESCRIPTION GENERALE

Circuit électronique enrobé

Boîtier en matière isolante auto-extinguible

Sens du courant secondaire : Un courant primaire circulant dans le sens de la flèche engendre un courant secondaire sortant par la borne M.

Protections :

- Du circuit de mesure contre les court-circuits
- Du circuit de mesure contre l'ouverture

Dossier UL E166814, équipement de contrôle industriel UL508, montage en coffret

Instructions de montage et d'utilisation suivant notre catalogue

C_ES_8.doc

| | | | |
|---|---|--|---------------------------------------|
| ABB France 10, Rue Ampère 69680 Chassieu, FRANCE Tel : +33 (0)4 72 22 17 22 Fax : +33 (0)4 72 22 19 84 | SENSOR / CAPTEUR | | Issued: 1994.10.26 Emis le: |
| | Commercial reference <i>Référence commerciale</i> ES300F | Order code <i>Référence de commande</i> 1SBT150300R0002 | Modification : 4 Date : 2011.08.26 |

| CHARACTERISTICS | CARACTERISTIQUES | | |
|---|--|--|---|
| Nominal primary current (I_{PN}) | <i>Courant primaire nominal (I_{PN})</i> | A r.m.s. (A_{eff}) | : 300 |
| Measuring range (I_P max) | <i>Plage de mesure (I_P max)</i> | A peak ($A_{crête}$) | : ± 500 ($\pm 15V(\pm 5\%) \dots \pm 24V(\pm 5\%)$) |
| Max. measuring resistance (R_M max) | <i>Résistance de mesure max. (R_M max)</i> | Ω | : 20 (@ $I_{Pmax} / \pm 15V (\pm 5\%)$) |
| Max. measuring resistance (R_M max) | <i>Résistance de mesure max. (R_M max)</i> | Ω | : 54 (@ $I_{Pmax} / \pm 24V (\pm 5\%)$) |
| Min. measuring resistance (R_M min) | <i>Résistance de mesure min. (R_M min)</i> | Ω | : 0 (@ $I_{PN} / \pm 15V (\pm 5\%)$) |
| Min. measuring resistance (R_M min) | <i>Résistance de mesure min. (R_M min)</i> | Ω | : 45 (@ $I_{PN} / \pm 24V (\pm 5\%)$) |
| Not measurable overload | <i>Surcharge non mesurable</i> | A peak ($A_{crête}$) | : ≤ 3000 (10ms/h) |
| Turn ratio (N_P/N_S) | <i>Rapport de transformation (N_P/N_S)</i> | | : 1/2000 |
| Secondary current (I_S) at I_{PN} | <i>Courant secondaire (I_S) à I_{PN}</i> | mA | : 150 |
| Accuracy at I_{PN} | <i>Précision à I_{PN}</i> | % | : $\leq \pm 0.5$ (@ +25°C) |
| Accuracy at I_{PN} | <i>Précision à I_{PN}</i> | % | : $\leq \pm 1$ (-5°C ... +70°C) |
| Accuracy at I_{PN} | <i>Précision à I_{PN}</i> | % | : $\leq \pm 1.5$ (-20°C ... +70°C) |
| Offset current (I_{S0}) | <i>Courant résiduel (I_{S0})</i> | mA | : $\leq \pm 0.25$ (@ +25°C) |
| Linearity | <i>Linéarité</i> | % | : ≤ 0.1 |
| Thermal drift coefficient | <i>Coefficient de dérive thermique</i> | mA/°C | : ≤ 0.015 (-5°C ... +70°C) |
| Thermal drift coefficient | <i>Coefficient de dérive thermique</i> | mA/°C | : ≤ 0.04 (-20°C ... +70°C) |
| Delay time | <i>Temps de retard</i> | μS | : ≤ 1 |
| di/dt correctly followed | <i>di/dt correctement suivi</i> | A/μs | : ≤ 50 |
| Bandwidth | <i>Bande passante</i> | kHz | : 0 ... 100 (-1dB) |
| No-load consumption current (I_{A0}) (Consumption = $I_{A0} + I_S$) | <i>Courant de consommation à vide (I_{A0}) (Consommation = $I_{A0} + I_S$)</i> | mA | : ≤ 12 (@ $\pm 24V (\pm 5\%)$) |
| Voltage drop (e) | <i>Tension de déchet (e)</i> | V | : ≤ 1 |
| Secondary resistance (R_S) | <i>Résistance secondaire (R_S)</i> | Ω | : ≤ 33 (@ +70°C) |
| Dielectric strength | <i>Rigidité diélectrique</i> | kV r.m.s. (kV_{eff}) | : 3 (50Hz, 1min) |
| | | | |
| Supply voltage | <i>Tension d'alimentation</i> | V d.c. | : $\pm 12 \dots \pm 24 (\pm 5\%)$ |
| Mass | <i>Masse</i> | Kg | : 0.115 |
| Operating temperature | <i>Température de service</i> | °C | : -20 ... +70 |
| Storage temperature | <i>Température de stockage</i> | °C | : -40 ... +85 |
| Temperature of primary conductor in contact with the sensor | <i>Température du conducteur primaire en contact avec le capteur</i> | °C | : ≤ 100 |
| Particularities | <i>Particularités</i> | | |

C_ES_8.doc