

INSTALLATION AND MAINTANANCE INSTRUCTIONS

# RT8SB4750



**HAZARDOUS VOLTAGE.  
WILL CAUSE SEVERE  
INJURY OR DEATH.**

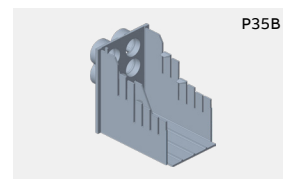
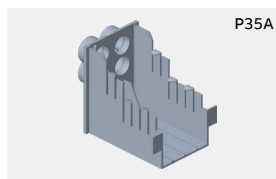
Turn OFF power supplying this equipment before working inside.

Please read these instructions completely before installing or removing device. Improper installation could be hazardous to personnel and/or equipment.

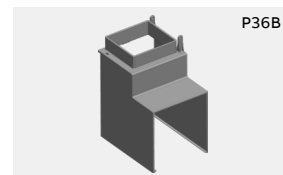
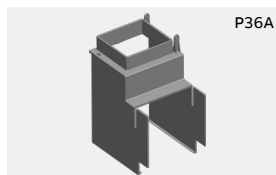
**Kit Contains**

Finger-Safe Barrier Base Bottom-Feed P35A	3
Finger-Safe Barrier Cover Bottom-Feed P36A	3
Finger-Safe Barrier Base Top-Feed P35B	3
Finger-Safe Barrier Cover Top-Feed P36B	3
Finger-Safe Barrier Flip-Cover	3
Terminal Port plugs	9

**Barrier Bases**



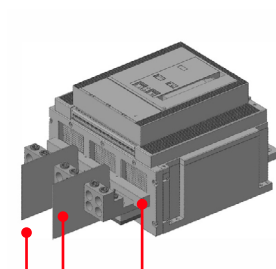
**Barrier Covers**



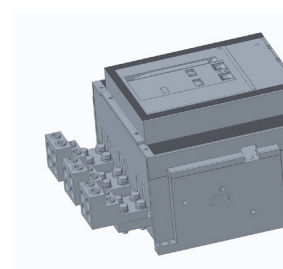
**Instruction**

1. Turn OFF power supplying the equipment
2. If your application is TOP-FEED; remove the terminal cover and the phase barriers. Retain all the parts.
3. Clip the barrier base to each of the Line Lugs
  - For Bottom-Feed use part P35A
  - For Top-Feed use parts P35B
4. Clip the barrier cover to each of the Line Lugs
  - For Bottom-Feed use part P36A
  - For Top-Feed use parts P36B

**Step 2 – Top-feed only**

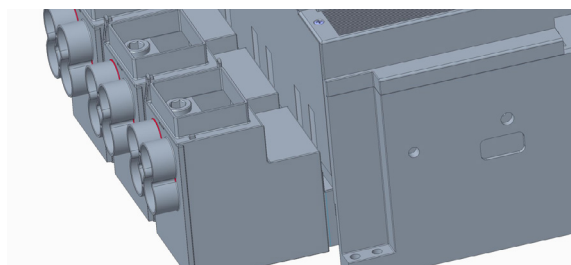


Remove terminal cover and phase barriers



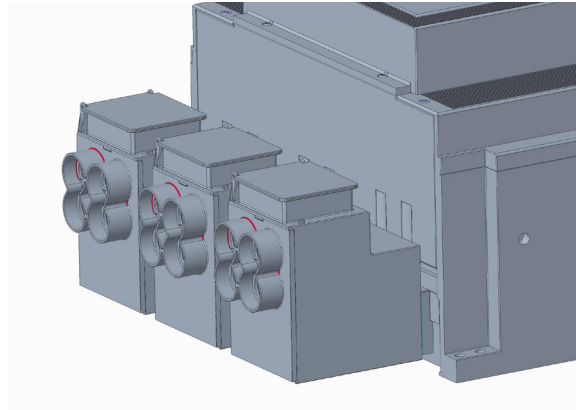
Ready to install barrier base and barrier covers

**Step 3–4 completed**

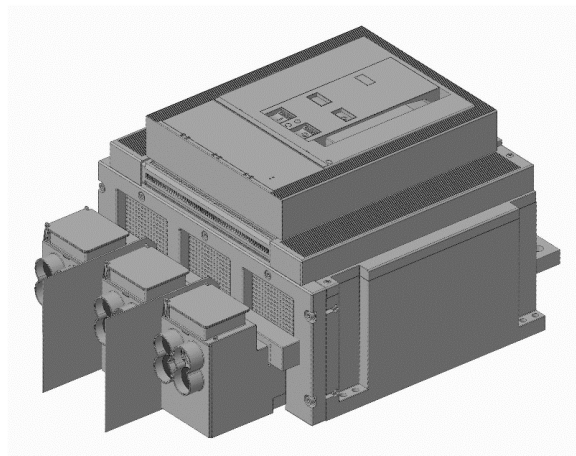


5. Install the barrier flip-cover on the barrier cover
6. Install conductors as required
  - 1/0 AWG to 750 MCM
  - Torque to 500 in-lbf
7. Use the provided plugs to close any unused terminal ports.
8. If your application is Top-Feed, re-install the phase barriers and the terminal cover.

Step 5



Step 8 – Top-Feed only



# RT8SB4750



**TENSIÓN PELIGROSA.  
PROVOCARÁ LESIONES  
GRAVES O LA MUERTE.**

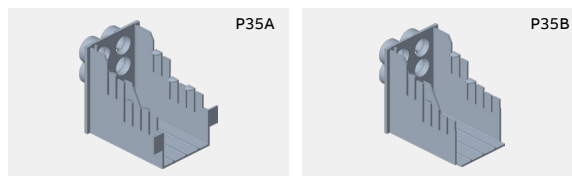
Desconecte la alimentación eléctrica de este equipo antes de trabajar en su interior.

Lea atentamente estas instrucciones antes de instalar o retirar el dispositivo. Una instalación incorrecta podría resultar peligrosa para el personal y el equipo.

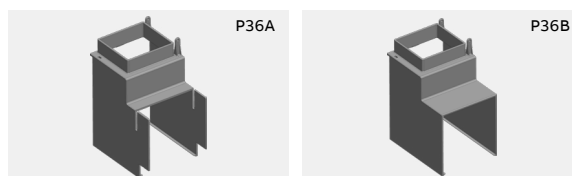
**El kit contiene**

Base de barrera de seguridad para dedos P35A	3
Cubierta de barrera de seguridad para dedos con alimentación inferior P36A	3
Base de barrera de seguridad para dedos con alimentación superior P35B	3
Cubierta de barrera de seguridad para dedos con alimentación superior P36B	3
Cubierta abatible de barrera de seguridad para dedos	3
Tapones para terminales de conexión	9

**Bases de barrera**



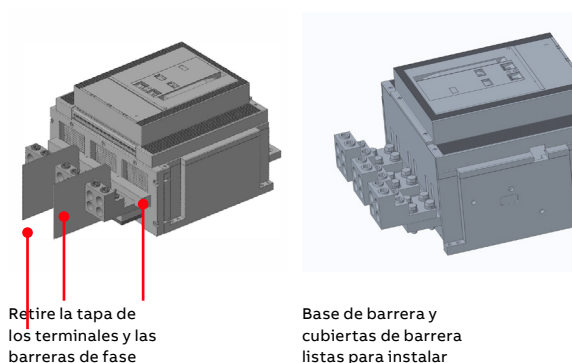
**Cubiertas de barrera**



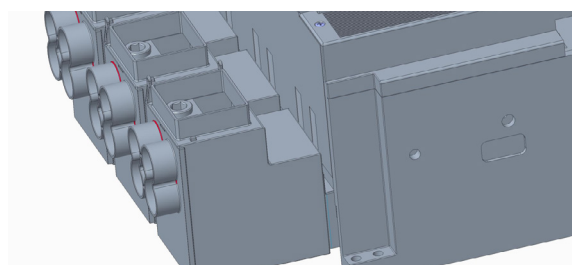
**Instrucciones**

- Desconecte la alimentación del equipo
- Si su aplicación tiene ALIMENTACIÓN SUPERIOR, retire la cubierta del terminal y las barreras de fase. Conserve todas las piezas.
- Enganche la base de la barrera a cada uno de los Casquillos de línea
  - Para alimentación Inferior, utilice la pieza P35A
  - Para alimentación Superior, utilice las piezas P35B
- Enganche la cubierta de la barrera en cada uno de los Casquillos de línea
  - Para alimentación Inferior, utilice la pieza P36A
  - Para alimentación Superior, utilice las piezas P36B

**Paso 2 -Sólo alimentación superior**

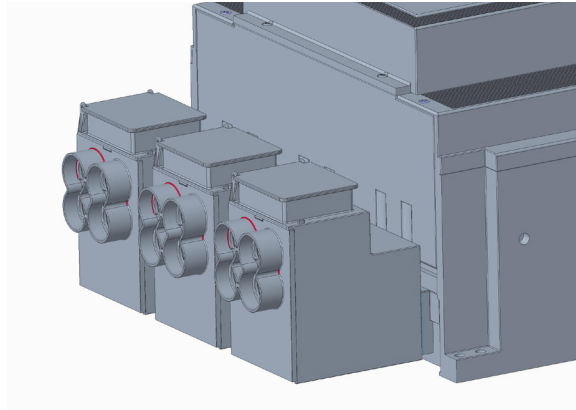


**Paso 3-4 completado**



5. Instale la tapa abatible en la cubierta de la barrera
6. Instale los conductores según corresponda
  - 1/0 AWG a 750 MCM
  - Apriete a 500 pulg-lbf
7. Utilice los tapones provistos para cerrar los puertos de terminales que no se utilicen.
8. Si su aplicación tiene alimentación Superior, vuelva a instalar las barreras de fase y la tapa de terminales.

#### Paso 5



#### Paso 8 - Sólo alimentación Superior

