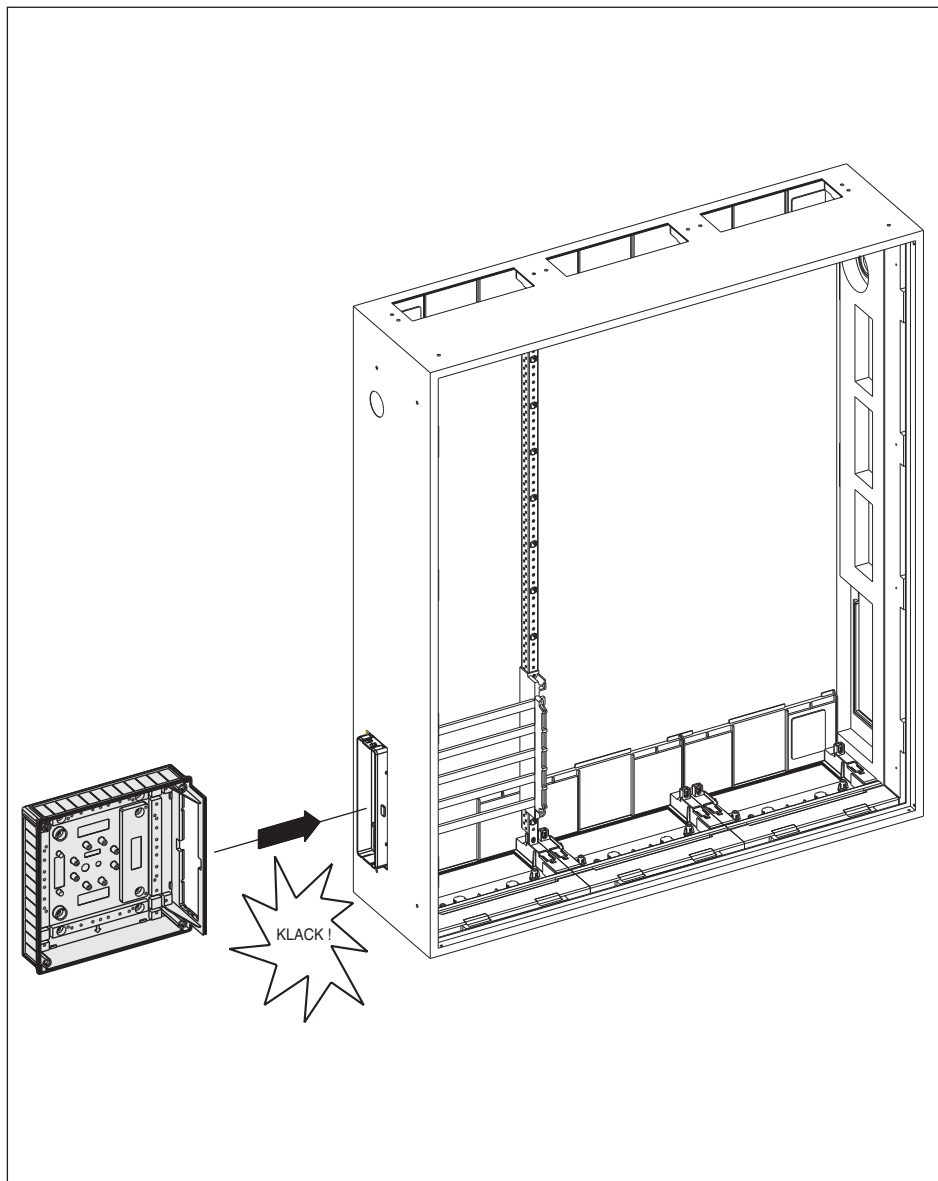


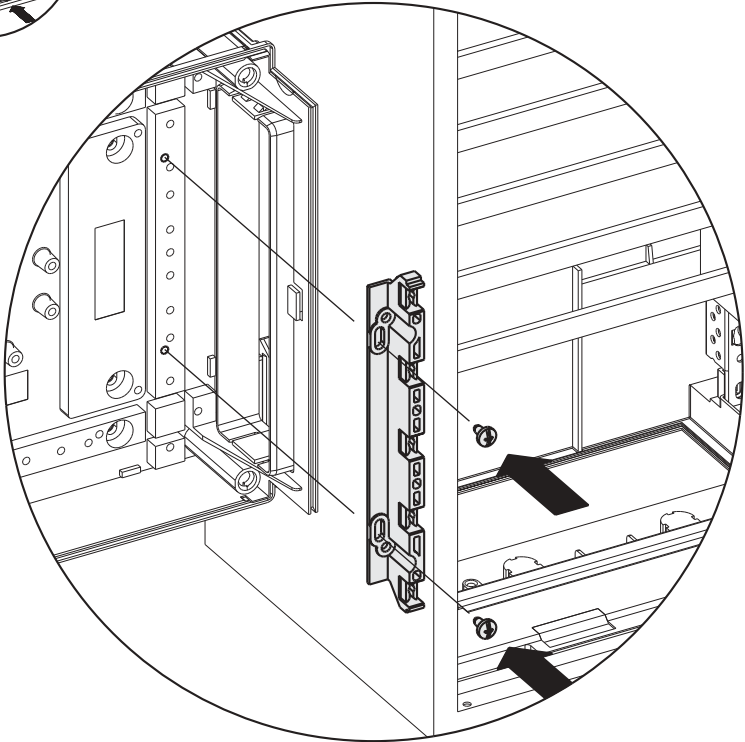
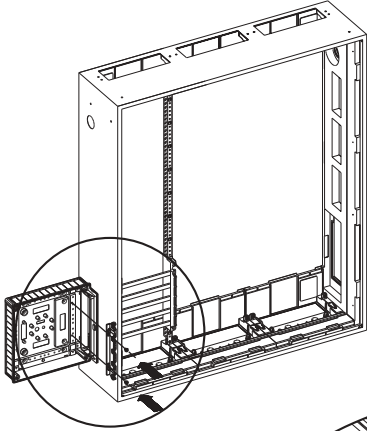
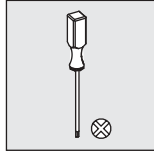
ZX

434

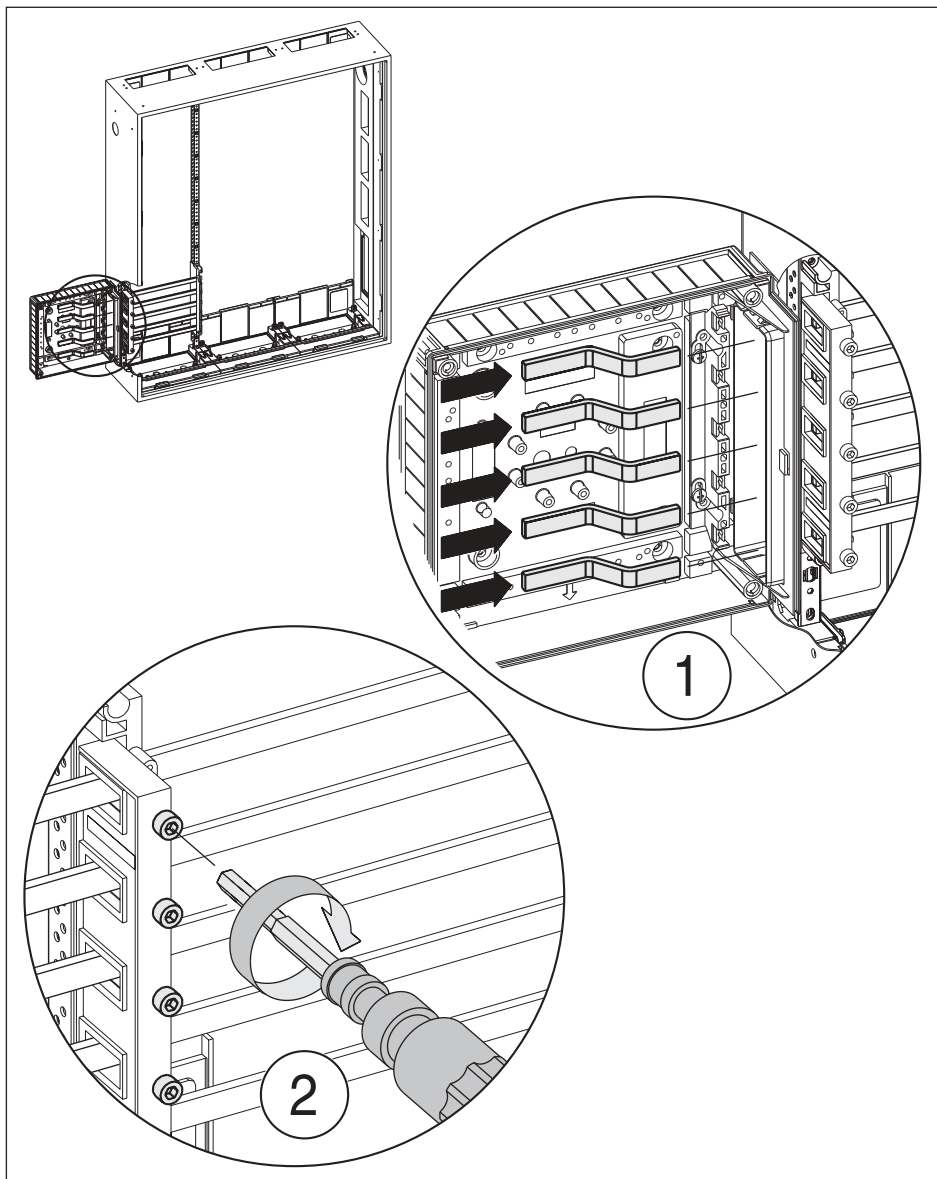
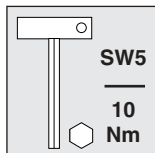
ZX 434



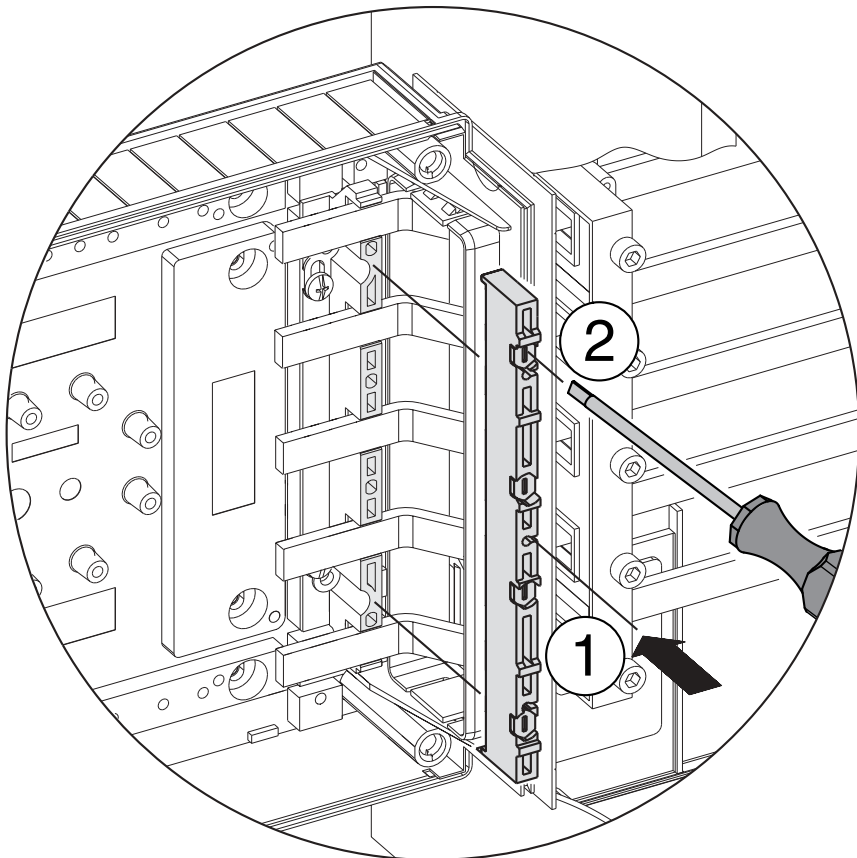
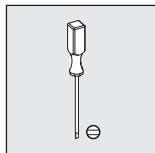
ZX 434



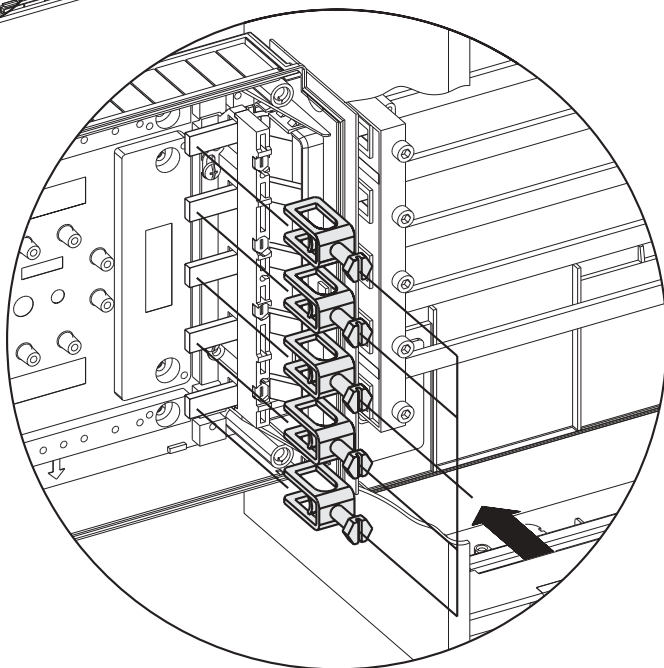
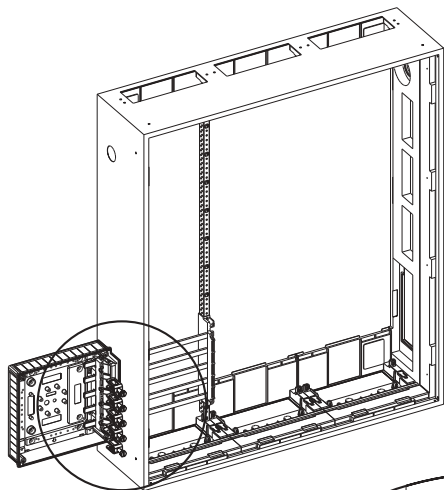
ZX 434



ZX 434



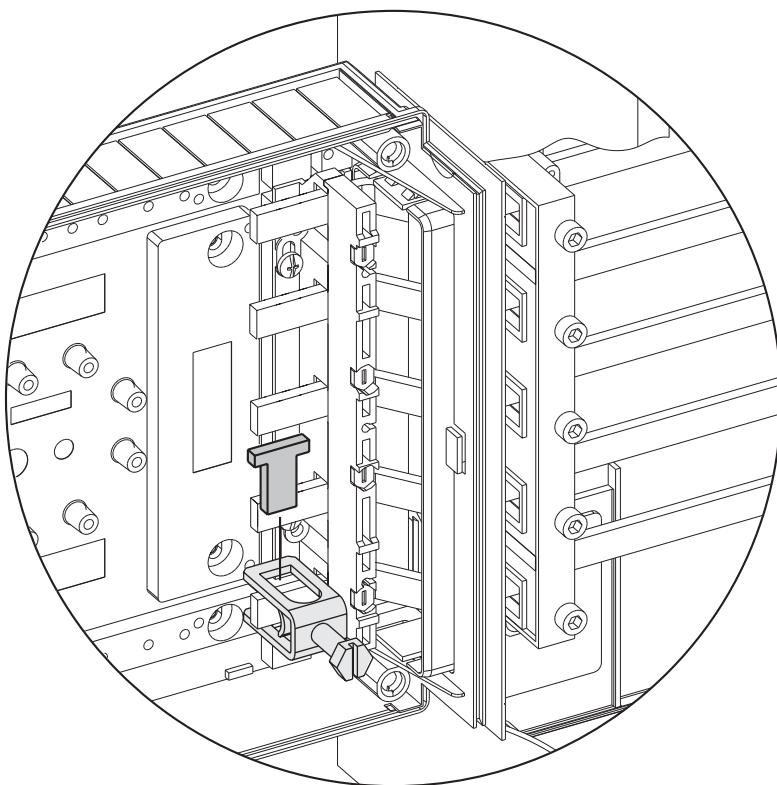
ZX 434



ZX 434



**6
Nm**





Schranksysteme
Enclosure systems



Ausbau- und Verdrahtungssysteme
Assembling and wiring systems



Zubehör
Accessories



Planungssoftware Striecad
Planning Software Striecad



Planung, Montage und Maße
Planning, Assembling and Dimensions

- (D)** Arbeiten an elektrischen Betriebsmitteln/Anlagen dürfen nur durch eine ausgebildete Elektrofachkraft gemäß DIN 57105 Teil 1 / VDE 0105 Teil 1 / DIN EN 50110-1 durchgeführt werden.
- (GB)** Only qualified electrical personell according to DIN 57105 part 1 / VDE 0105 part 1 / DIN EN 50110-1 are allowed to work on electrical installations.
- (SE)** Endast behörig personal enligt DIN 57105 part 1 /VDE 0105 part 1 / DIN EN 50110-1 är tillattn att arbeta med elektriska installationer.
- (IT)** Solo a personale qualificato, secondo DIN 57105 part 1 / VDE 0105 part 1 / DIN EN 50110-1 é consentito di lavorare su installazioni elettriche.
- (F)** Seul le personnel qualifié en electricité selon DIN 57105 part 1 / VDE 0105 part 1 / DIN EN 50110-1 est autorisé à travailler sur installation électrique.
- (ES)** Sólo electricistas cualificados según norma DIN 57105 part 1 / VDE 0105 part 1 / DIN EN 50110-1 están autorizados a trabajar en instalaciones.

Striebel & John GmbH & Co. KG
Am Fuchsgraben 2-3
D-77880 Sasbach
Telephone ++49 (0) 78 41 / 6 09 - 0
Telefax ++49 (0) 78 41 / 6 09 - 501
Telefax Export Department ++49 (0) 78 41 / 6 09 - 545

