

S2C-A1 U
Arbeitsstromauslöser
Shunt trip
 2CDS200908R0001



4016779644723

S2C-A2 U
Arbeitsstromauslöser
Shunt trip
 2CDS200908R0002





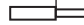
4016779644730

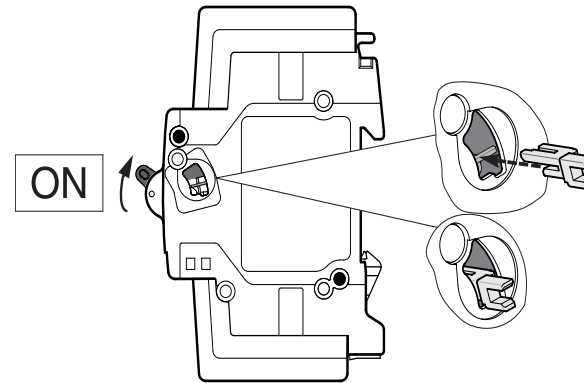
ABB



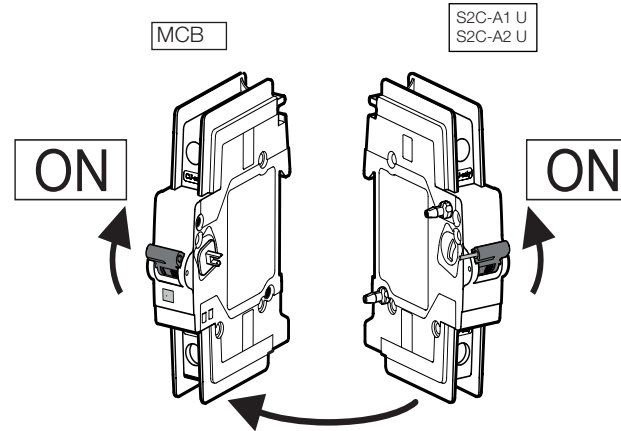
Made in Germany

de Arbeitsstromauslöser
en Shunt trip
fr Bloc déclencheur
it Bobina di apertura a lancio di corrente
es Bobina de emisión de corriente
cn 分励脱扣器
ru Дистанционный расцепитель

MCB:	
S200 U	SU200 PR
S200 UP	SU200 M
S200 UDC	
S2C-A1 U	12 ... 60 V AC/DC
S2C-A2 U	110 ... 415 V AC 110 ... 250 V D
	24.8 lb-in 2.8 Nm
	25 mm ²
	0.49 in. 12.5 mm



2CDC022578F0004



2CDC022578F0004

ABB STOTZ-KONTAKT GmbH
 Eppelheimer Str. 82
 69123 Heidelberg
 Germany
www.abb.com/lowvoltage



en Warning! Installation by person with electrotechnical expertise only.
de Warnung! Installation nur durch elektrotechnische Fachkraft.
it Avvertenza! Fare installare solo da un elettricista qualificato.
fr Avertissement! Installation uniquement par des personnes qualifiées en électrotechnique.
es ¡Advertencia! La instalación deberá ser realizada únicamente por electricistas especializados.