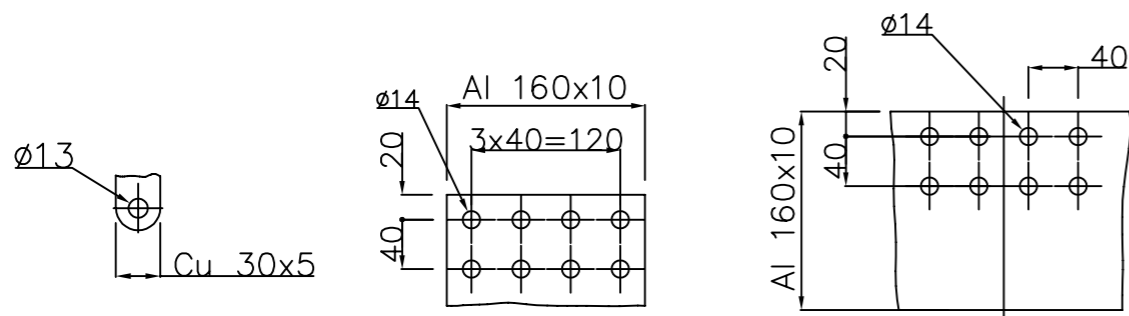
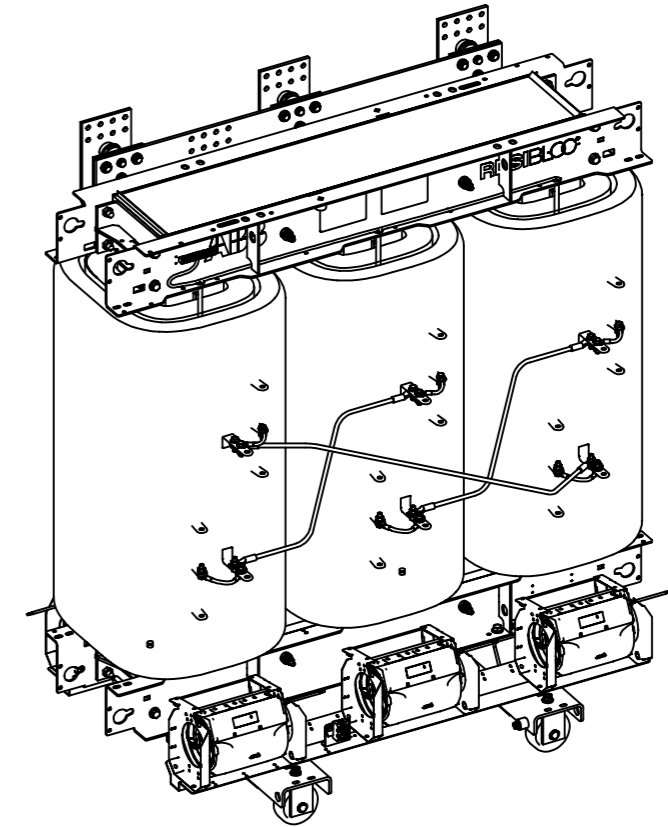
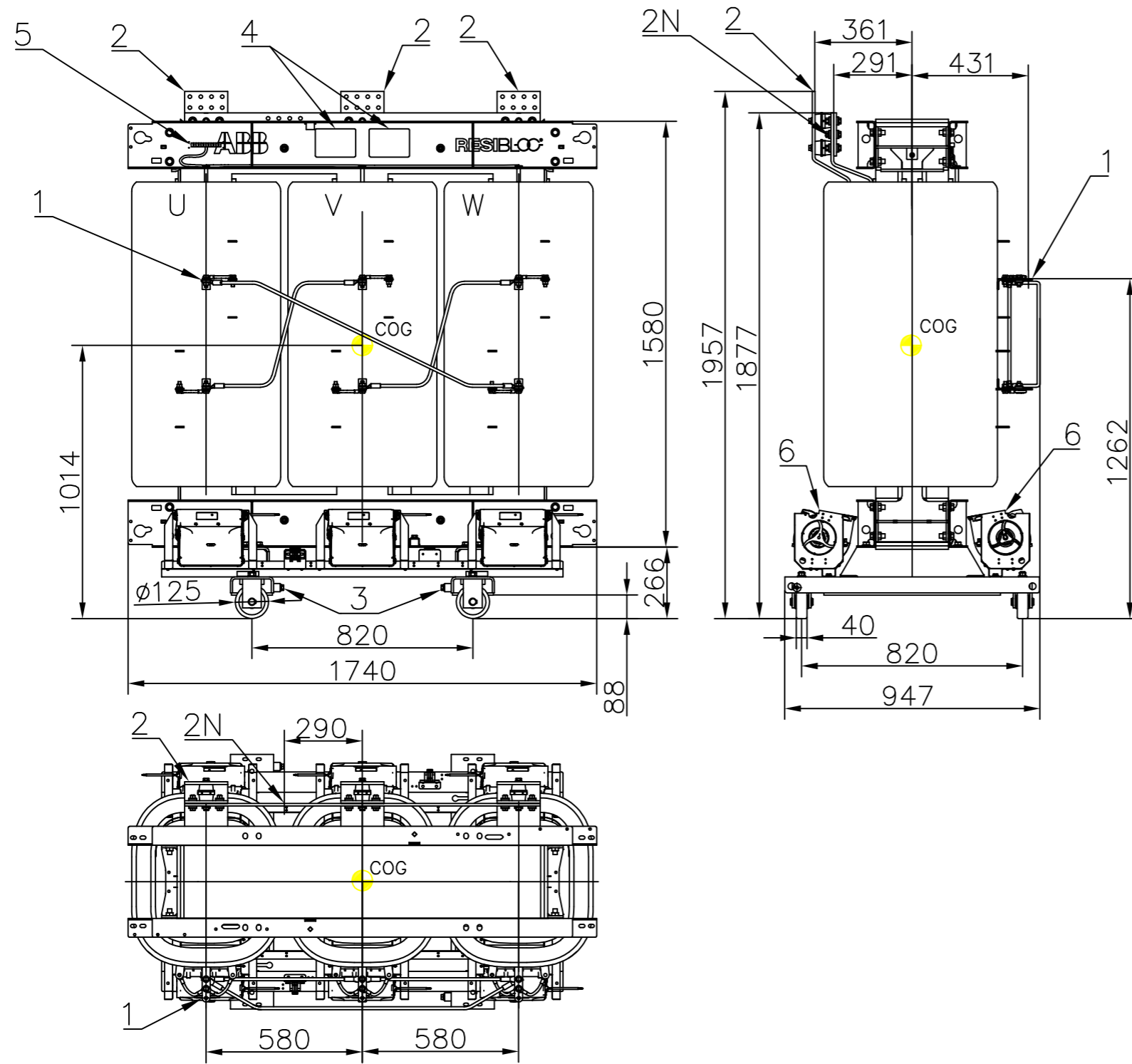


Сухой трехфазный трансформатор
Resibloc-2000/10-IP00-ANAF

Номинальная мощность, кВА	2000
Номинальное напряжение высокой стороны (ВН), кВ	10±2x2.5%
Номинальное напряжение низкой стороны (НН), кВ	0.4
Группа соединений	Д/Ун-11
Степень защиты	IP00
Частота, Гц	50
Класс изоляции	F
Масса, кг	3910



1. Вывод ВН
2. Вывод НН
- 2N Нейтраль
3. Заземление M12
4. Маркировочная табличка
5. Клеммная колодка
6. Система охлаждения

ABB	АББ Электрические сети		
Resibloc-2000/10-IP00-ANAF			
	Лист	Масса	Масштаб
		см. табл	1:20
	Лист	Листов 1	
	Разраб.	Машков	14.04.21
	Утв.		
1LDE004471			

Инв.Н-подл. | Погр. и дата | Взам.инв.Н | Инв.Н дубл. | Погр. и дата