

Antes de iniciar la instalación

COMPRUEBE EL CONTENIDO DE LA CAJA: ACx 601, Manual(es), Informe de pruebas, Opciones pedidas, Guía(s) Rápida(s)
COMPRUEBE LAS CONDICIONES AMBIENTALES DEL LUGAR DE INSTALACIÓN: véase el Manual.
COMPRUEBE EL ESPACIO DE INSTALACIÓN: los requisitos de espacio libre son 300 mm arriba y abajo, y 50 mm a derecha e izquierda.
COMPRUEBE LA SUPERFICIE DE INSTALACIÓN: vertical, lisa y sólida, no expuesta a calor, vapor ni condensación.
COMPRUEBE LOS ACCESORIOS NECESARIOS: véase el manual de fusibles, el dispositivo de desconexión de la alimentación y las especificaciones del cables.



CERCIÓRESE DE QUE LA INSTALACIÓN ESTÁ DESCONECTADA DE LA RED DE ALIMENTACIÓN.
BLOQUEE EL DESCONECTOR EN LA POSICIÓN DE ABIERTO.
EL ACx 600 DEBE SER INSTALADO POR UNA PERSONA CUALIFICADA.
EN CASO DE DUDA, RENUNCIE A LA INSTALACIÓN.

1

1. Mida las posiciones de los cuatro orificios de tornillo. Marque las posiciones de los orificios 2. Taladre los orificios. 3. Atornille los tornillos.

2

Coloque el ACx 600 sobre los tornillos y apriete firmemente las cuatro esquinas. **Nota:** levante el ACx 600 por su armazón, no por su cubierta.

3

1. Retire el Panel de Control. 2. Retire el conector telefónico del Panel. 3. Retire la cubierta.

4

ATENCIÓN

PARA LA INSTALACIÓN DE ACCESORIOS OPCIONALES, CONSULTE LAS INSTRUCCIONES INCLUIDAS APARTE EN LA ENTREGA.

5

1. Retire el aislamiento del cable del motor y del cable de la red. Retuerza los cables de pantalla para formar haces. 2. Practique orificios adecuados en los pasatallados de los cables del motor y de la red.

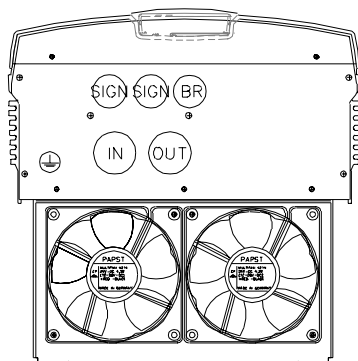
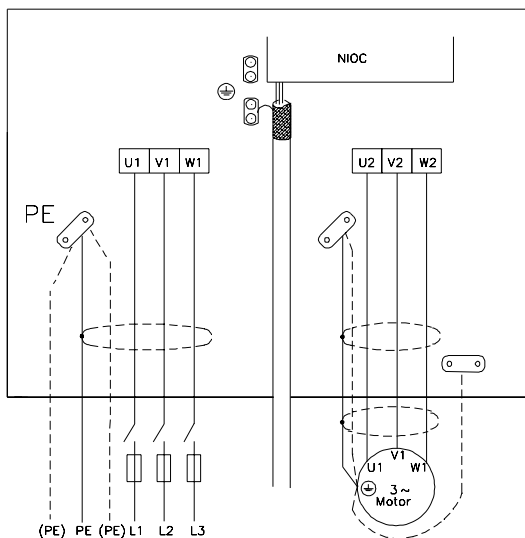
6

Conduzca los cables del motor y de la red a través de la placa de base.

7

ATENCIÓN

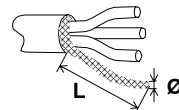
COMPRUEBE EL AISLAMIENTO DEL MOTOR, Y DE LOS CABLES DE LA RED Y DEL MOTOR. Véase el Manual.



1. Conecte el cable del motor.
2. Conecte el cable de la red. Asegure unas conexiones a tierra adecuadas.

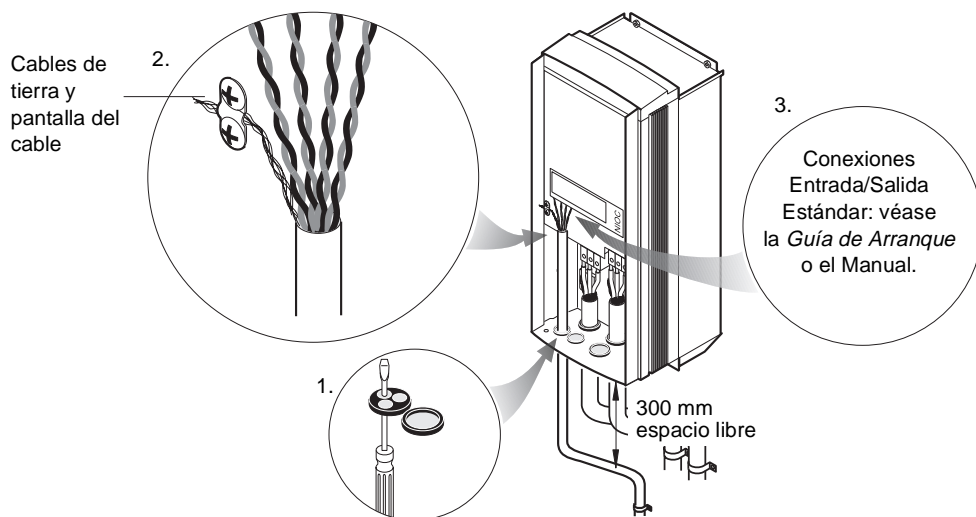
Para minimizar las interferencias por radio frecuencia (RFI) en el lado del motor:

- Pantalla trenzada: Ancho (\varnothing) $\geq 1/5 \cdot$ Largo (L),



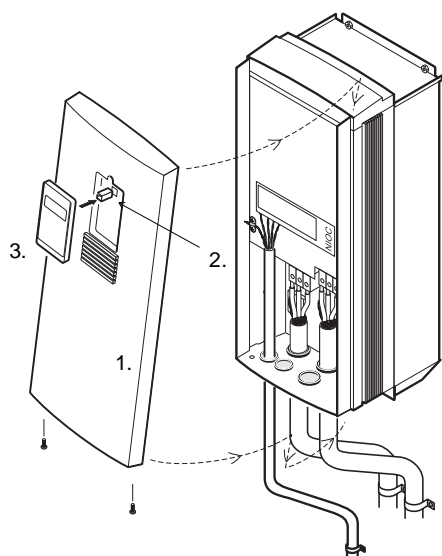
o

- conexión a tierra de la pantalla del cable a 360°



Control cable installation:

1. Agujeree el pasatallados del cable de control e introduzca el cable en la unidad.
2. Conectar los cables de tierra y la pantalla del cable al terminal de tierra cercano a la tajeta NIOC.
3. Conecte los cables de control a las terminales de entrada y salida.



1. Coloque de nuevo la cubierta.
2. Vuelva a colocar el conector telefónico del Panel de Control.
3. Coloque de nuevo el Panel de Control.