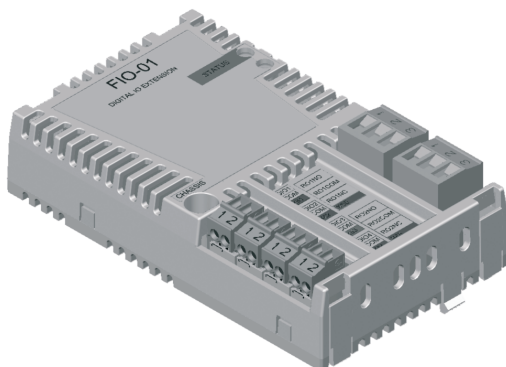


ABB Drives

Benutzerhandbuch Digital-E/A-Erweiterungsmodul FIO-01



Digital-E/A-Erweiterungsmodul
FIO-01

Benutzerhandbuch

3AFE68816068 Rev D
DE

GÜLTIG AB: 10.08.2010

Sicherheitsvorschriften

Übersicht

Dieses Kapitel enthält die allgemeinen Sicherheitsvorschriften, die bei der Installation und dem Betrieb des Digital-E/A-Erweiterungsmoduls FIO-01 befolgt werden müssen.

Zusätzlich zu den folgenden Sicherheitsvorschriften müssen auch die Sicherheitsvorschriften des Antriebs, an dem Sie arbeiten, strikt eingehalten werden.

Diese Warnungen gelten für alle Personen, die an dem Antrieb arbeiten. Nichtbeachtung kann zu schweren Verletzungen oder tödlichen Unfällen führen und/oder Schäden an den Geräten verursachen.

Allgemeine Sicherheitsvorschriften



Warnung! Alle elektrischen Installations- und Wartungsarbeiten an dem Antrieb dürfen nur von qualifiziertem Fachpersonal durchgeführt werden.

Der Antrieb und angeschlossene Einrichtungen müssen ordnungsgemäß geerdet werden.

Arbeiten Sie nicht an einem Antrieb, der an die Spannungsversorgung angeschlossen ist. Warten Sie nach dem Trennen von der Spannungsversorgung 5 Minuten, damit sich die Zwischenkreis-kondensatoren entladen können, bevor Sie Arbeiten am Antrieb, dem Motor oder dem Motorkabel ausführen. Prüfen Sie (mit einem Spannungsmessgerät), ob der Antrieb vor Beginn der Arbeiten tatsächlich spannungsfrei ist.

An den Motorkabelanschlüssen des Antriebs liegt eine gefährlich hohe Spannung an, wenn die Netzspannungsversorgung eingeschaltet ist, unabhängig davon, ob der Motor dreht oder stillsteht.

Innerhalb des Antriebs können gefährlich hohe Spannungen durch extern gespeiste Steueranschlüsse vorhanden sein, auch dann, wenn die Spannungsversorgung des Antriebs abgeschaltet ist. Bei allen Arbeiten an der Einheit ist die erforderliche Vorsicht geboten.

Inhaltsverzeichnis

Sicherheitsvorschriften	5
Übersicht	5
Allgemeine Sicherheitsvorschriften	5
 Inhaltsverzeichnis	 7
 Einleitung	 9
Angesprochener Leserkreis	9
Bevor Sie beginnen	9
Inhalt dieses Handbuchs	9
Anfragen zum Produkt und zum Service	10
Produkt-Schulung	10
Feedback zu den Antriebshandbüchern von ABB	10
 Übersicht	 11
Übersicht	11
Das Digital-E/A-Erweiterungsmodul FIO-01	11
 Installation	 13
Montage	13
Anschlussbezeichnungen	14
Verdrahtung	15
Programmierung	16
 Störungsanzeige	 17
Diagnose-LED	17
 Technische Daten	 19

Einleitung

Angesprochener Leserkreis

Dieses Handbuch ist für alle Personen bestimmt, die das Digital-E/A-Erweiterungsmodul FIO-01 in Betrieb nehmen und benutzen. Der Leser muss über die erforderlichen Kenntnisse in Elektrotechnik, der Praxis der elektrischen Verdrahtung und des Betriebs des Antriebs verfügen.

Bevor Sie beginnen

Es wird vorausgesetzt, dass der Antrieb installiert und seine Spannungsversorgung abgeschaltet ist, bevor die Installation des Erweiterungsmoduls beginnt. Stellen Sie sicher, dass alle gefährlichen Spannungen, die von externen Steuerkreisen an den Ein- und Ausgängen des Antriebs anliegen, abgeschaltet sind.

Zusätzlich zum üblichen Installationswerkzeug müssen während der Installation die Handbücher des Antriebs bereit liegen, da sie wichtige Informationen enthalten, die nicht zum Inhalt dieses Handbuchs gehören. Auf die Antriebshandbücher wird zu verschiedenen Punkten dieses Handbuchs Bezug genommen.

Inhalt dieses Handbuchs

Dieses Handbuch enthält Informationen über die Verdrahtung, Konfiguration und Verwendung des Digital-E/A-Erweiterungsmoduls FIO-01.

Sicherheitsvorschriften befinden sich am Anfang dieses Handbuchs.

Übersicht - dieses Kapitel enthält eine kurze Beschreibung des Moduls FIO-01.

Installation - dieses Kapitel enthält Anweisungen zu Hardware-Einstellungen, Montage und Verkabelung des Moduls.

Störungsanzeige - in diesem Kapitel wird die Bedeutung der LED-Anzeigen beschrieben.

Technische Daten - dieses Kapitel enthält detaillierte, technische Daten.

Anfragen zum Produkt und zum Service

Wenden Sie sich mit Anfragen zum Produkt unter Angabe des Typenschlüssels und der Seriennummer des Geräts an Ihre ABB-Vertretung. Eine Liste der ABB Verkaufs-, Support- und Service-Adressen finden Sie im Internet unter www.abb.de/motors&drives, Auswahl *Frequenzumrichter & Stromrichter* unter dem Link *World wide service contacts*.

Produkt-Schulung

Informationen zu den Produktschulungen von ABB finden Sie im Internet unter www.abb.com/drives und Auswahl von *World wide service contacts - ABB University*.

Feedback zu den Antriebshandbüchern von ABB

Über Kommentare und Hinweise zu unseren Handbüchern freuen wir uns. Gehen Sie auf die Internetseite www.abb.com/drives. Unter dem Link *Hier finden Sie alle Dokumente zum Download* und *Manuals feedback form (LV AC drives)* finden Sie das Formblatt für Mitteilungen.

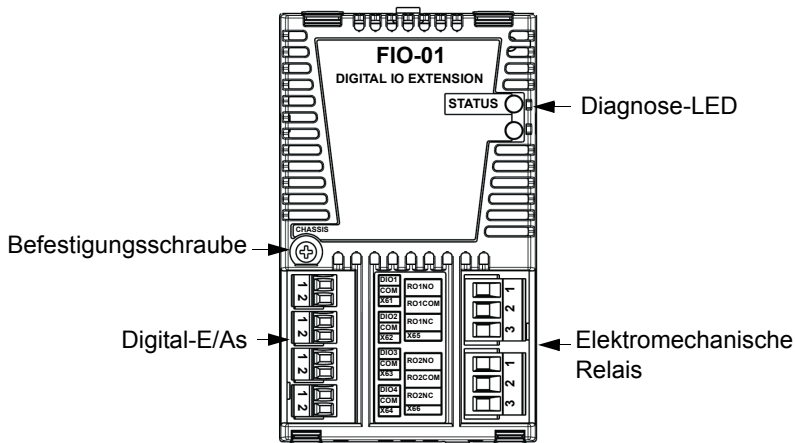
Übersicht

Übersicht

Dieses Kapitel enthält eine kurze Beschreibung des Digital-E/A-Erweiterungsmoduls FIO-01.

Das Digital-E/A-Erweiterungsmodul FIO-01

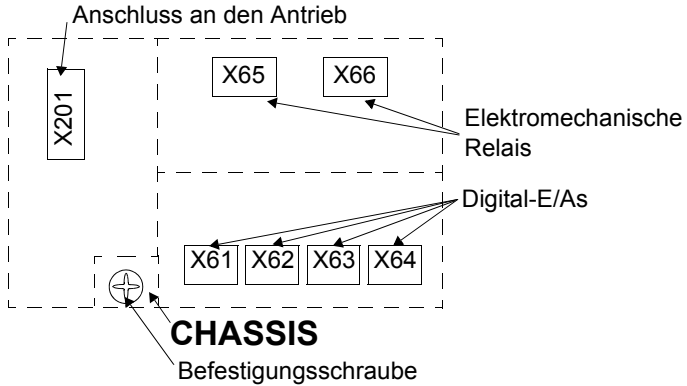
Das FIO-01 ist ein universelles Digital-E/A-Erweiterungsmodul. Es besitzt 4 bidirektionale Digitaleingänge/-ausgänge und 2 elektromechanische Relais.



Aufbau des FIO-01

Isolationsbereiche

In der folgenden Abbildung werden die einzelnen Isolationsbereiche des Moduls dargestellt.



Über die Befestigungsschraube wird das Chassis mit dem Bezugspotenzial (Masse) verbunden.

Installation



Warnung! Befolgen Sie die Sicherheitsvorschriften, die in dieser Anleitung und dem *Hardware-Handbuch* des Antriebs enthalten sind.

Montage



Warnung! Schalten Sie vor Beginn der Installation die Spannungsversorgung des Antriebs ab. Warten Sie fünf Minuten, um sicherzustellen, dass die Kondensatoren des Antriebs entladen sind. Schalten Sie alle gefährlichen Spannungen ab, die von extern gespeisten Steuerkreisen an den Ein- und Ausgängen des Antriebs anliegen können.

Das Modul FIO-01 wird in den Optionssteckplatz des Frequenzumrichters eingesetzt. Das Modul wird durch Kunststoffhalterungen und eine Schraube gehalten. Nach der Installation des Moduls werden die Spannungsversorgung und der Anschluss der Signale an den Antrieb automatisch über den 20-Pin-Stecker hergestellt.

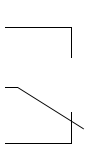
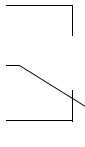
Montage:

- Drücken Sie das Modul vorsichtig in den Optionssteckplatz hinein, bis die Halteklammern des Moduls einrasten.
 - Befestigen Sie das Modul mit der Schraube (mitgeliefert).
-

Hinweis: Die ordnungsgemäße Befestigung der Schraube ist für die Einhaltung der EMV-Vorschriften und für einen störungsfreien Betrieb des Moduls wichtig.

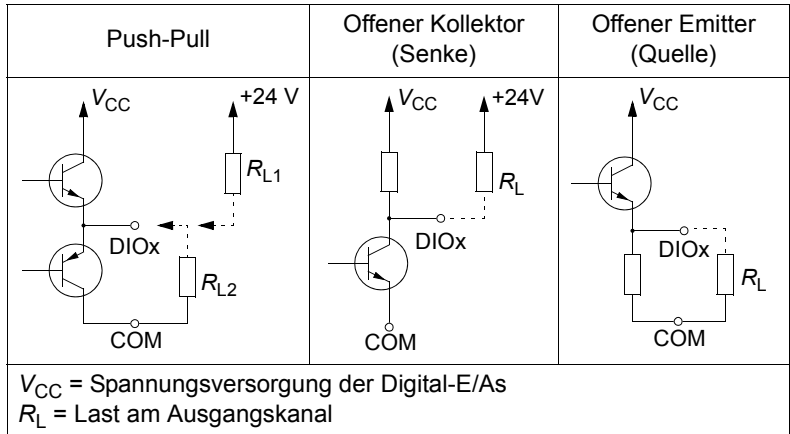
Anschlussbezeichnungen

Kennzeichnung		Beschreibung
X61		<ul style="list-style-type: none"> • DIOx = Digital-E/A-Eingang (Standard), Push-Pull oder offener Kollektor. Die Auswahl erfolgt über Parameter. Weitere Informationen enthält das Firmware-Handbuch des Antriebs. • COM = Bezugspotenzial der Digitaleingänge auf der Optionskarte
1	DIO1	
2	COM	
X62		
1	DIO2	
2	COM	
X63		
1	DIO3	
2	COM	
X64		
1	DIO4	
2	COM	

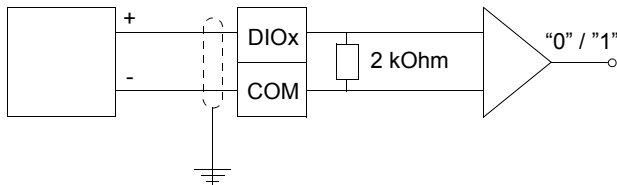
Kennzeichnung		Beschreibung				
X65			Relais 1	<ul style="list-style-type: none"> • ROxNO = Relais-Schließerkontakt • COM = gemeinsames Bezugspotenzial • ROxNC = Relais-Öffnerkontakt 		
1	RO1NO					
2	RO1COM					
3	RO1NC					
X66						Relais 2
1	RO2NO					
2	RO2COM					
3	RO2NC					

Verdrahtung

Der Schaltplan zeigt einige der typischen Ausgangstypen.



Der maximale Kabelquerschnitt beträgt $1,5 \text{ mm}^2$ (AWG 16) für Digitalsignale und $2,5 \text{ mm}^2$ (AWG 14) für Relais. Die Kabelschirme müssen an die nächstgelegene Erde angeschlossen werden. Weitere Informationen enthält das *Hardware-Handbuch* des Antriebs.



Beschreibung der Digital-E/As

Hinweis: Die Signalkabel dürfen nicht parallel zu Leistungskabeln (z.B. Motorkabeln) verlegt werden.

Das Anzugsmoment beträgt $0,3 \text{ Nm}$ ($2,7 \text{ lbf-in}$) für die digitalen E/A-Anschlüsse und $0,5 \text{ Nm}$ ($4,4 \text{ lbf-in}$) für die Relaisanschlüsse.

Programmierung

Die Kommunikation zwischen dem Modul und dem Antrieb wird über einen Antriebsparameter aktiviert. Siehe *Firmware-Handbuch* des Antriebs.

Hinweis: Die neuen Einstellungen werden erst mit dem nächsten Einschalten des Moduls wirksam.

Störungsanzeige

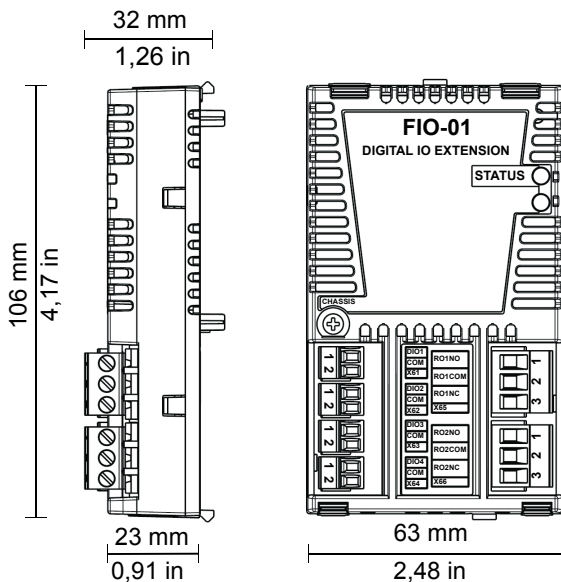
Diagnose-LED

	Farbe	Beschreibung
STATUS-LED	Grün	OK
	Orange	Nicht initialisiert oder Kommunikationsstörung mit der Regelungseinheit
	Rot	Spannungsausfall und nicht initialisiert oder Kommunikation mit der Regelungseinheit gestört

Wenn die grüne LED nicht leuchtet, ist der Digitalausgang kurzgeschlossen.

Technische Daten

Abmessungen



Allgemeines

- Max. Leistungsaufnahme: 350 mA bei 24 V
- Schutzart: IP20
- Umgebungsbedingungen: Es gelten die im *Hardware-Handbuch* für den Antrieb angegebenen Umgebungsbedingungen.

Steckverbinder

- 20-Pin-Buchse
- 3,5 mm Klemmenblock mit 2 Polen, vier Anschlüsse

- 5,0 mm Klemmenblock mit 3 Polen, zwei Anschlüsse.

Digital-E/As

- Alle Digital-E/A-Anschlüsse können programmiert werden als
 - Eingang (Standard)
 - Push-Pull-Ausgang
 - Offener Kollektor-Ausgang
- Eingangsspannungen max 30 V, verpolungssicher
- 24 V Logikschwellen für Eingang: "0" < 5 V, "1" > 15 V (gemäß der Norm IEC 61131-2)
- Eingangsimpedanz 2 kOhm
- Werden mehr als zwei Digitalausgänge benutzt, ist die Stromquelle 25 mA. Sonst ist die Stromquelle 50 mA. Die Senke ist 500 mA.
- Ausgänge sind kurzschlussfest
- Gruppenweise Potenzialtrennung

Relais

- 240 V AC, 2 A ohmsche Last
- 30 V DC, 5 A ohmsche Last
- Varistoren zum Schutz bei induktiver Last.
- Verstärkte Isolation zwischen den Kanälen sowie zwischen den Kanälen und Erde



ABB Automation Products GmbH

Motors & Drives

Wallstadter Straße 59

D-68526 Ladenburg

DEUTSCHLAND

Telefon +49 (0)6203 717 717

Telefax +49 (0)6203 717 600

Internet www.abb.de/motors&drives

ABB AG

Drives & Motors

Clemens-Holzmeister-Straße 4

A-1109 Wien

ÖSTERREICH

Telefon +43-(0)1-60109-0

Telefax +43-(0)1-60109-8305

ABB Schweiz AG

Normelec

Brown Boveri Platz 3

CH-5400 Baden

SCHWEIZ

Telefon +41-(0)58-586 00 00

Telefax +41-(0)58-586 06 03

E-Mail: elektrische.antriebe@ch.abb.com

Internet: www.abb.ch

3AFE68816068 Rev D DE
GÜLTIG AB: 10.08.2010